

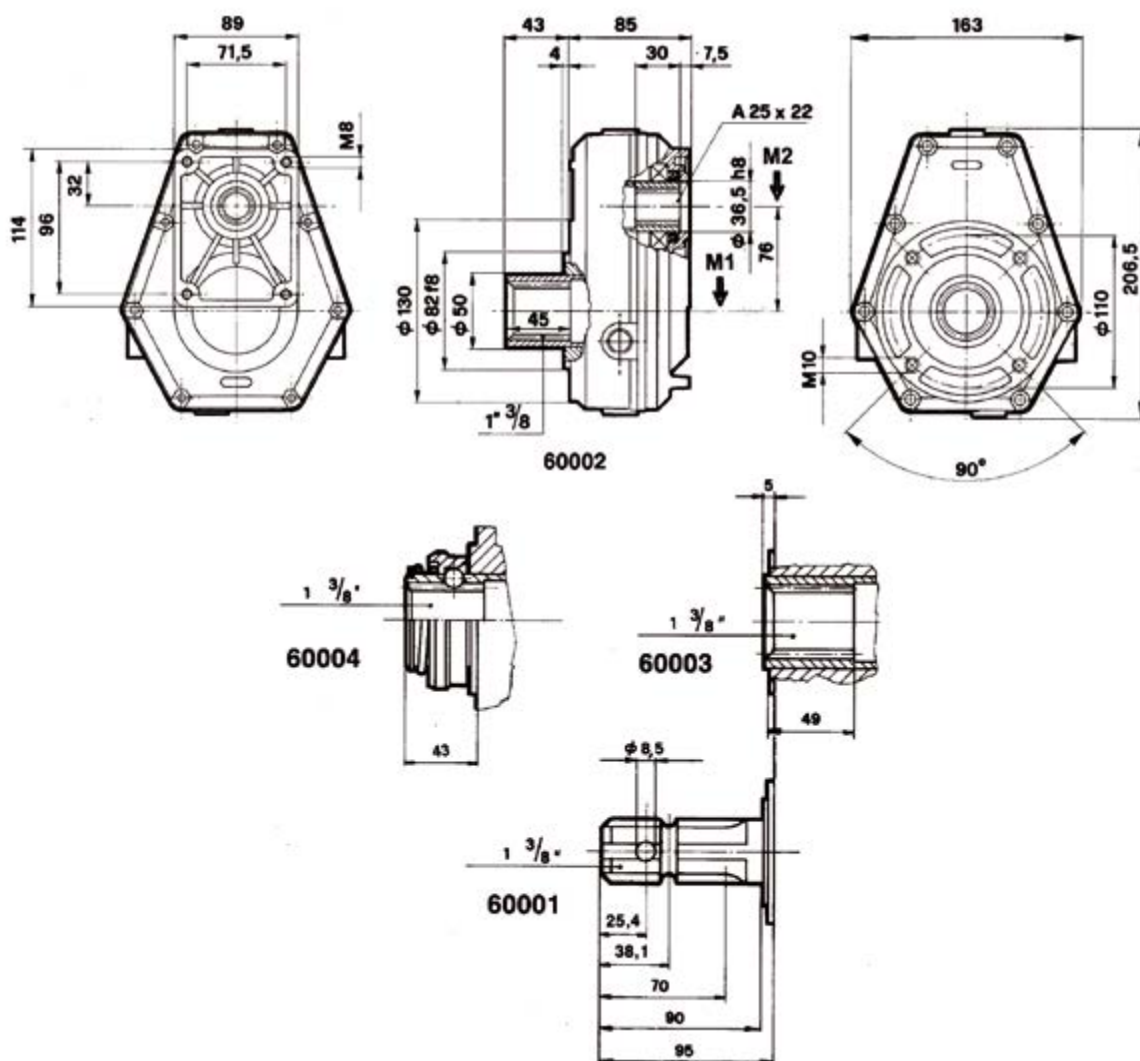


Multiplicateurs de vitesse

Multiplicateurs de vitesse

Groupe 2

Vitesse entrée : 540 T/min - Vitesse sortie : de 810 à 2052 T/min
 Couple entrée : de 15,2 à 18,6 daNm - Couple sortie : de 4,2 à 11,9 daNm
 Puissance : 10 Kw
 Poids : 5.5 Kg



M1 (daNm) Couple entrée	M2 (daNm) Couple sortie	Vitesse entrée (tours/min)	Vitesse sortie (tours/min)	Rapport entrée/sortie	Puissance (Kw)
17.8	11.9	540	810	1.5	10
15.2	7.6	540	1080	2	10
16.5	6.6	540	1350	2.5	10
18	5.5	540	1620	3	10
18.6	5.8	540	1890	3.5	10
15.9	4.2	540	2052	3.8	10

Niveau d'huile maxi : 0.22L (livré sans huile)
 Type SAE 90

Pour information :

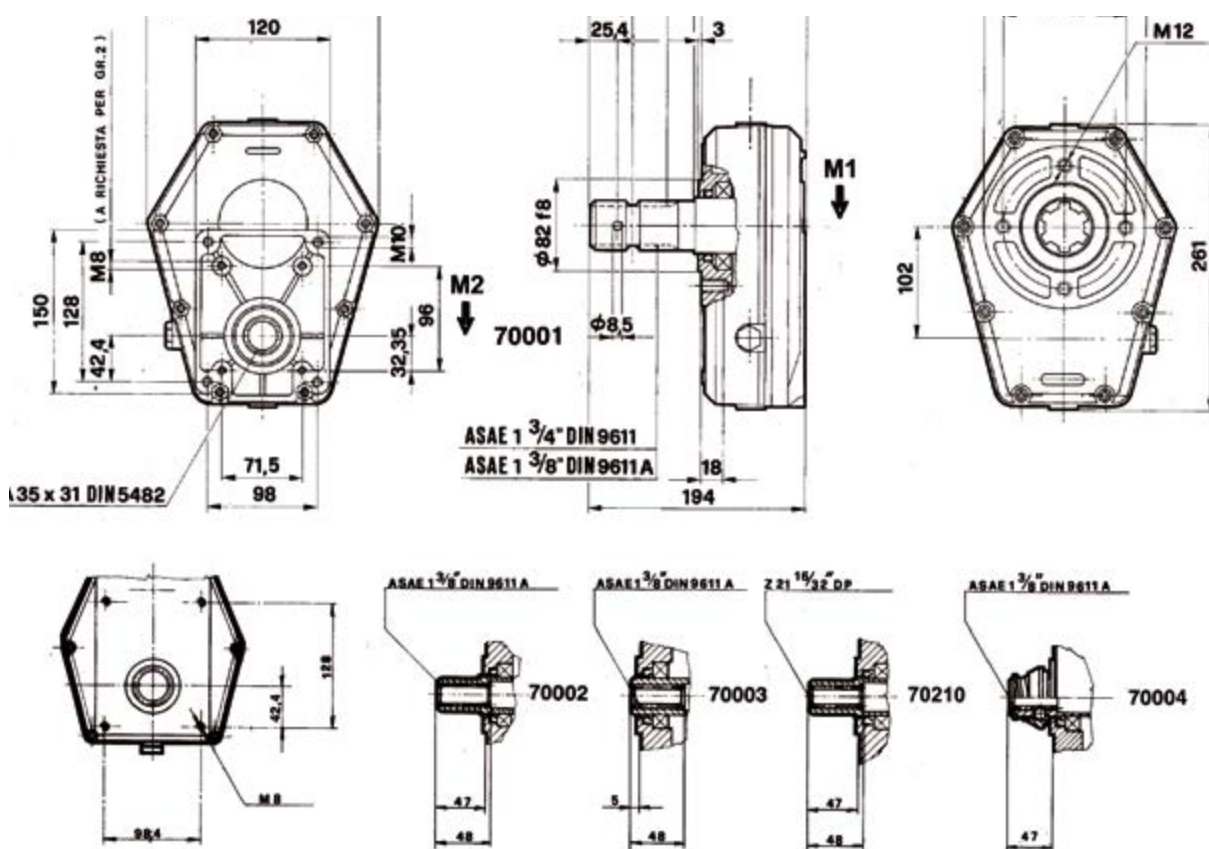
Noix d'accouplement pour pompe Gr 2, clavette 3,17 : 210.200.10005

Noix d'accouplement pour pompe Gr 2, clavette 4 : 210.200.10006

Multiplicateurs de vitesse

Groupe 3

Vitesse entrée : 540 T/min - Vitesse sortie : de 540 à 2052 T/min
 Couple entrée : de 31 à 49 daNm - Couple sortie : de 31 à 11.5 daNm
 Puissance : 20 Kw
 Poids : 8,4 Kg



M1 (daNm) Couple entrée	M2 (daNm) Couple sortie	Vitesse entrée (tours/min)	Vitesse sortie (tours/min)	Rapport entrée/sortie	Puissance (Kw)
31	31	540	540	1	20
38	26	540	810	1.5	20
43	21	540	1080	2	20
46	18	540	1350	2.5	20
49	16	540	1620	3	20
46	13	540	1890	3.5	20
43.7	11.5	540	2052	3.8	20

Niveau d'huile maxi : 0,35L (livré sans huile)

Type SAE 90

Pour information :

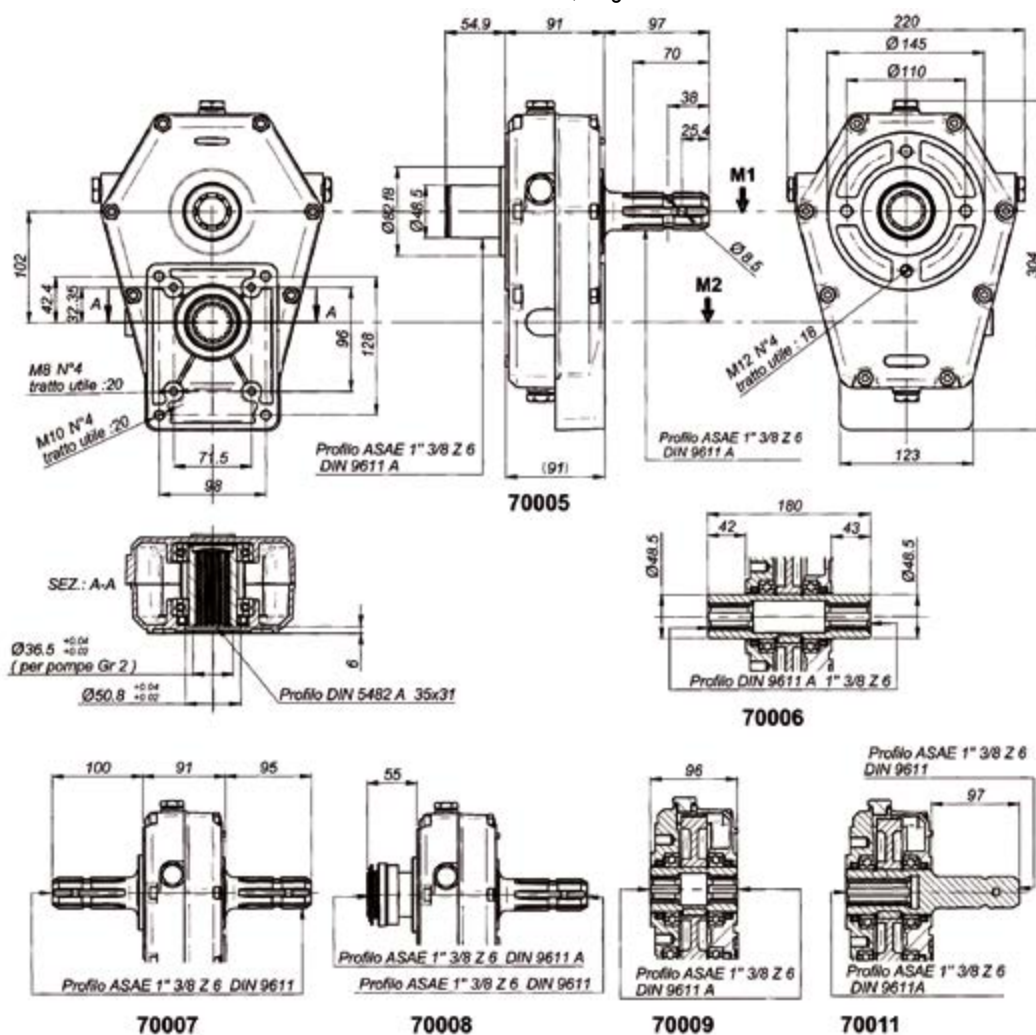
Noix d'accouplement pour pompe Gr 2 sur multiplicateur Gr 3, clavette 4 : 210.300.10012
 Noix d'accouplement pour pompe Gr 2 sur multiplicateur Gr 2, clavette 3,17 : 210.320.10012
 Noix d'accouplement pour pompe Gr 3 sur multiplicateur Gr 3 : 210.300.10014



Multiplicateurs de vitesse

Groupe 3 avec arbre passant

Vitesse entrée : 540 T/min - Vitesse sortie : de 540 à 2052 T/min
 Couple entrée : de 31 à 49 daNm - Couple sortie : de 31 à 11.5 daNm
 Puissance : 20 Kw
 Poids : 9,5 Kg



M1 (daNm) Couple entrée	M2 (daNm) Couple sortie	Vitesse entrée (tours/min)	Vitesse sortie (tours/min)	Rapport entrée/sortie	Puissance (Kw)
31	31	540	540	1	20
38	26	540	810	1.5	20
43	21	540	1080	2	20
46	18	540	1350	2.5	20
49	16	540	1620	3	20
46	13	540	1890	3.5	20
43.7	11.5	540	2052	3.8	20

Niveau d'huile maxi : 0.350L (livré sans huile)

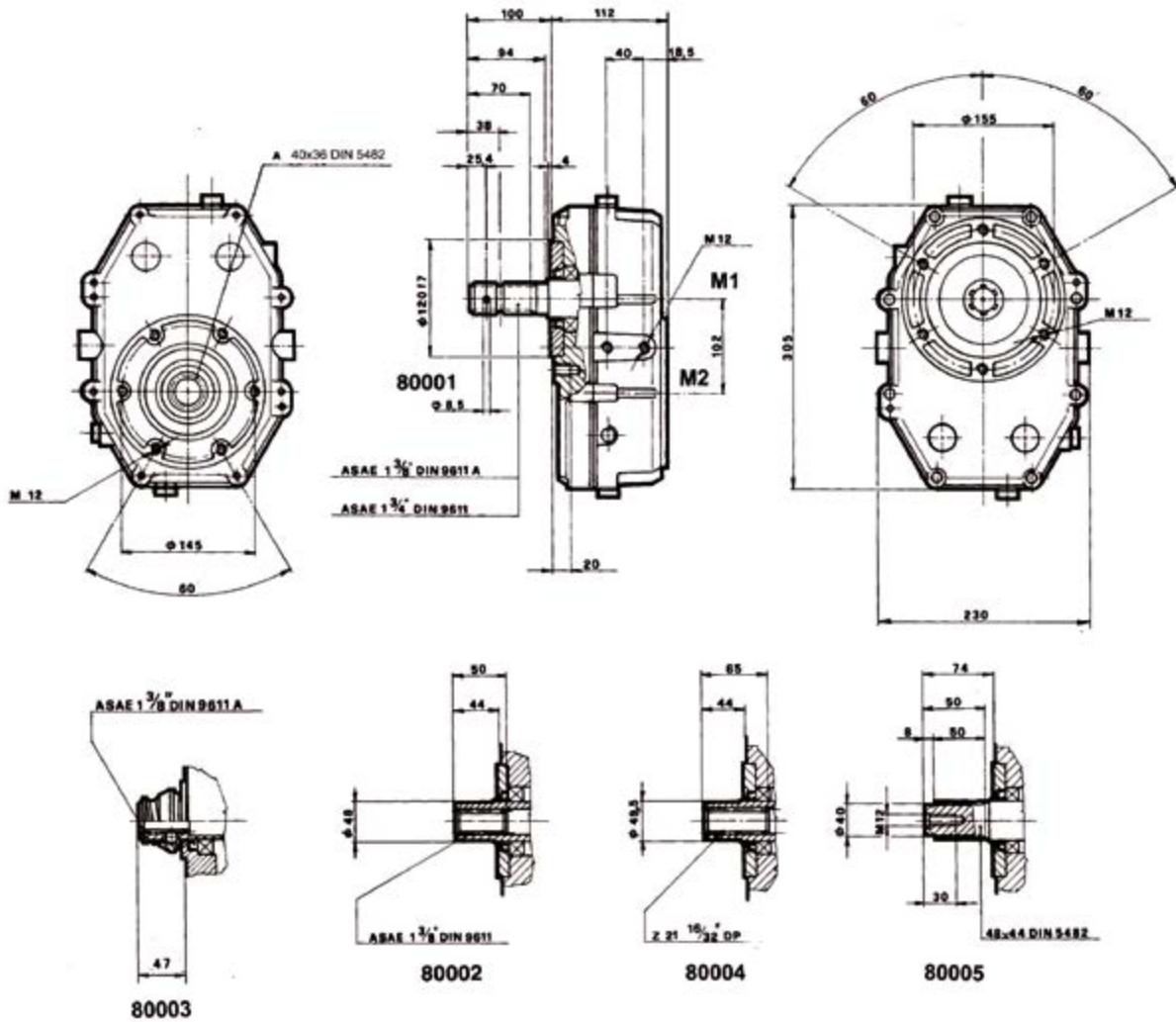
Pour information :

Noix d'accouplement pour pompe Gr 2 sur multiplicateur Gr 3, clavette 4 : 210.300.10012
 Noix d'accouplement pour pompe Gr 2 sur multiplicateur Gr 2, clavette 3.17 : 210.320.10012
 Noix d'accouplement pour pompe Gr 3 sur multiplicateur Gr 3 : 210.300.10014

Multiplicateurs de vitesse

Groupe 3,5

Vitesse entrée : 540 T/min - Vitesse sortie : de 540 à 2592 T/min
 Couple entrée : de 45,9 à 48,9 daNm - Couple sortie : de 46,6 à 9,8 daNm
 Puissance : 36 Kw
 Poids : 13,5 Kg



+ bride - voir page 399

M1 (daNm) Couple entrée	M2 (daNm) Couple sortie	Vitesse entrée (tours/min)	Vitesse sortie (tours/min)	Rapport entrée/sortie	Puissance (Kw)
46.6	46.6	540	540	1	36
48	32	540	810	1.5	36
48.4	24.2	540	1080	2	36
46.8	18	540	1350	2.5	36
48.9	16.3	540	1620	3	36
45.9	13.5	540	1890	3.5	36
47.5	12	540	2052	3.8	36
47.2	11.8	540	2160	4	36
47	9.8	540	2592	4.8	36

Niveau d'huile maxi : 1.00L (livré sans huile)



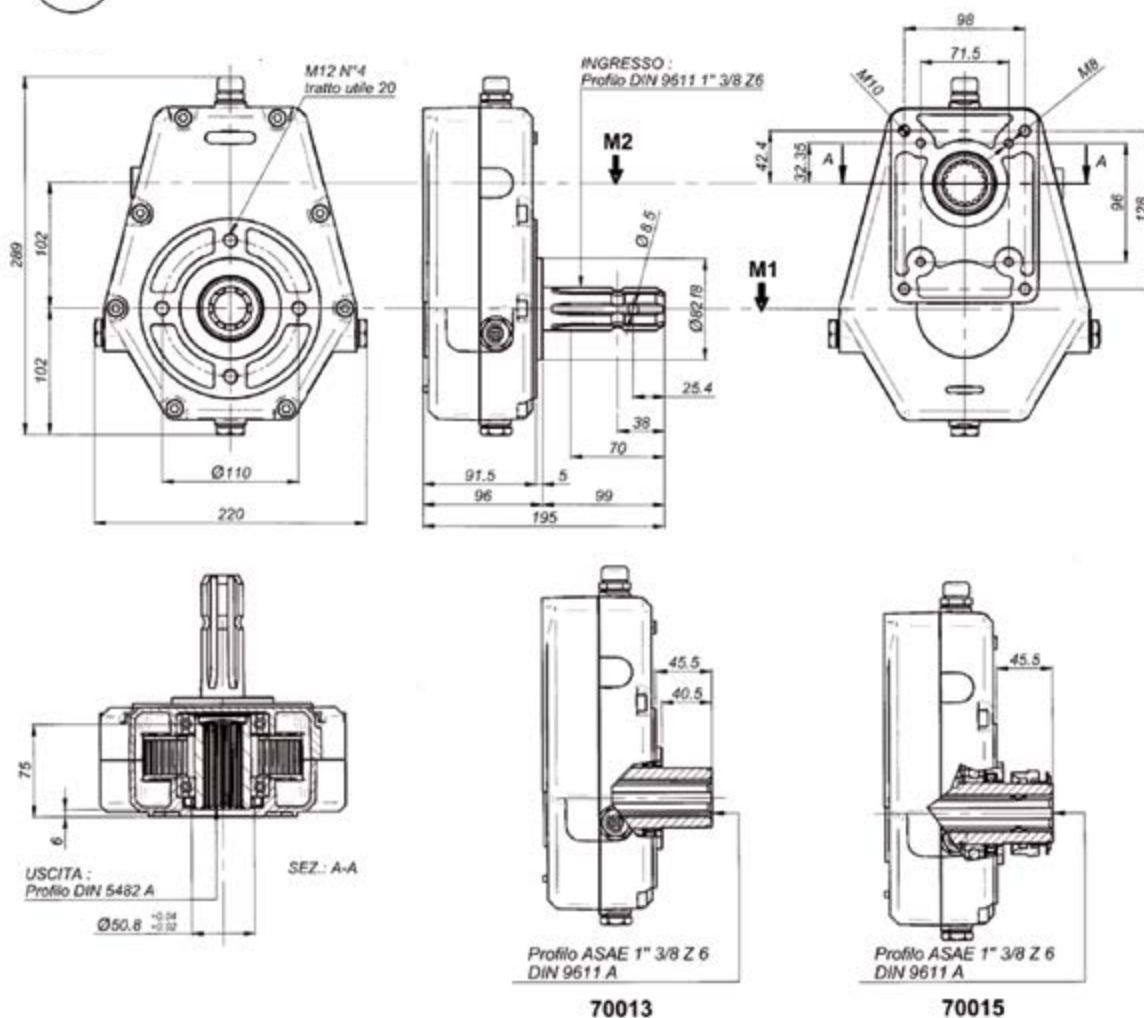
Multiplicateurs de vitesse

Fonte - Groupe 2 - 3

Vitesse entrée : 540 T/min - Vitesse sortie : de 540 à 2052 T/min
 Couple entrée : 66 daNm - Couple sortie : de 66 à 16,6 daNm
 Puissance : 37 Kw
 Poids : 14,5 Kg



Rondelle de centrage pour pompe Gr 2
 210.900.920266



M1 (daNm)	M2 (daNm)	Vitesse entrée (tours/min)	Vitesse sortie (tours/min)	Rapport entrée/sortie	Puissance (Kw)
66	66	540	540	1	37
66	44	540	810	1,5	37
66	33	540	1080	2	37
66	26,4	540	1350	2,5	37
66	22	540	1620	3	37
66	18	540	1890	3,5	37
66	16,6	540	2052	3,8	37

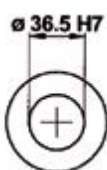
Niveau d'huile maxi : 0,520L (livré sans huile)



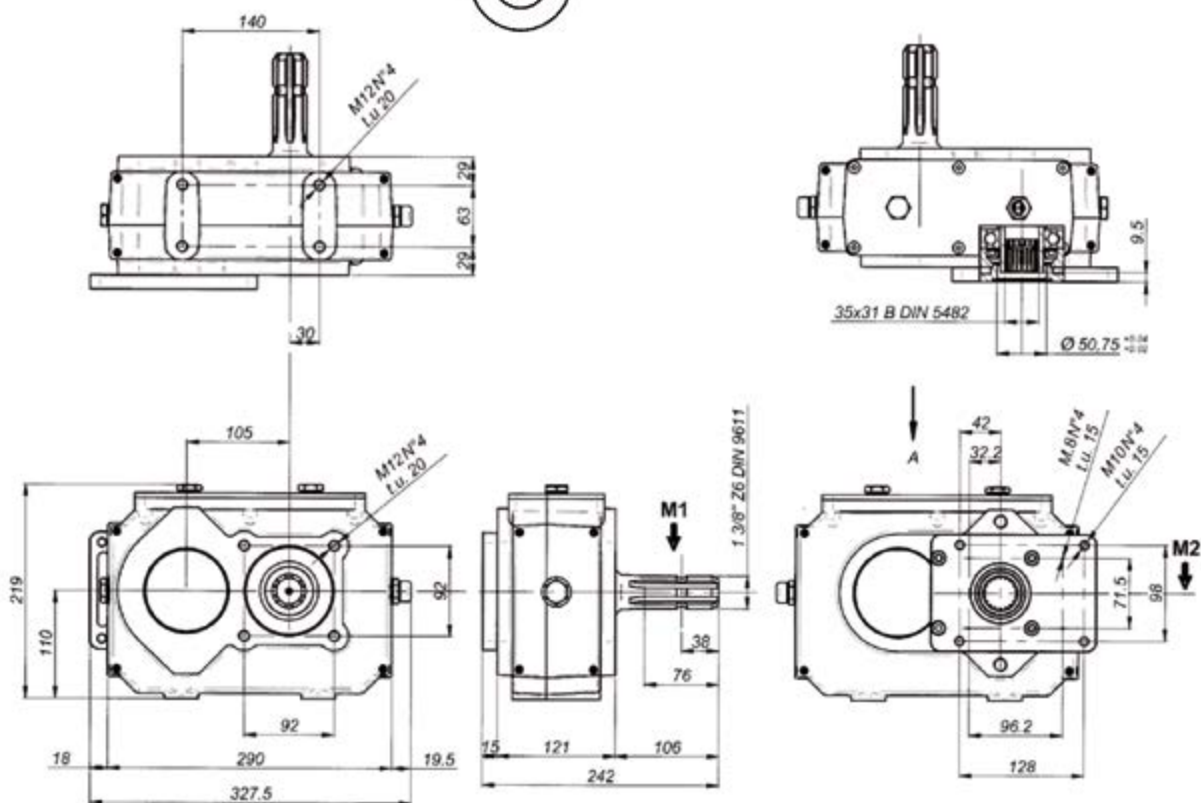
Multiplicateurs de vitesse

Fonte - Groupe 2-3

Vitesse entrée : 540 T/min - Vitesse sortie : de 540 à 2052 T/min
 Couple entrée : de 98 à 132 daNm - Couple sortie : de 49 à 29 daNm
 Puissance : 68 Kw
 Poids : 16 Kg



Rondelle de centrage pour pompe Gr 2
 210.900.920266



M1 (daNm) Couple entrée	M2 (daNm) Couple sortie	Vitesse entrée (tours/min)	Vitesse sortie (tours/min)	Rapport entrée/sortie	Puissance (Kw)
98	49	540	540	1	68
112,5	45	540	810	1,5	68
132	44	540	1080	2	68
112,5	35	540	1350	2,5	68
110,2	29	540	2052	3,8	68

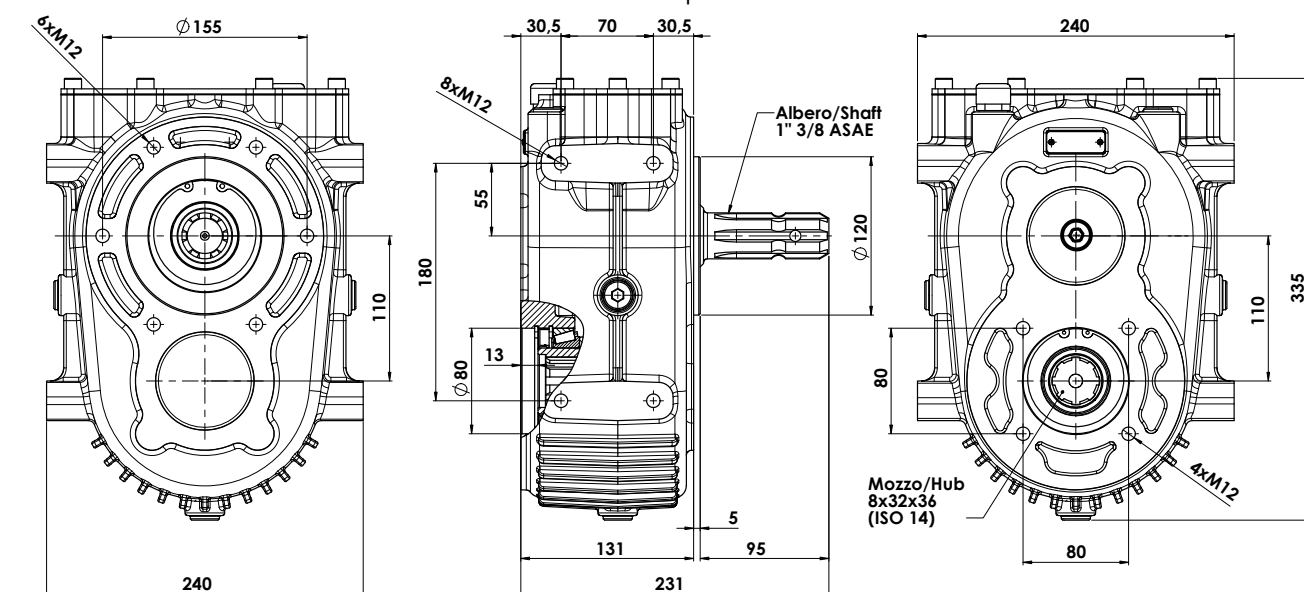
Niveau d'huile maxi : 1,5L (livré sans huile)



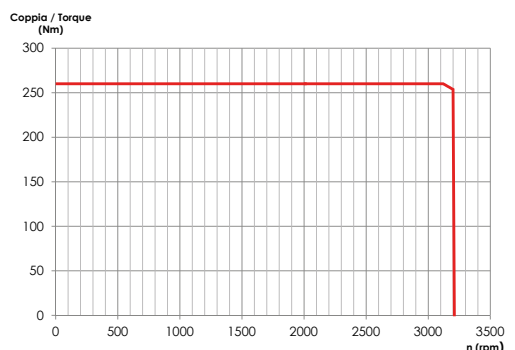
Multiplicateurs de vitesse

Fonte - Groupe 2-3

Le MULTI-BOX est un nouveau multiplicateur de vitesses compact conçu pour les applications agricoles et forestières. Il est également adapté pour une utilisation sur chariot de manutention. Le boîtier en aluminium tout-en-un est conçu pour permettre le montage dans des positions variées et donne à la fois une résistance mécanique élevée et une dissipation thermique efficace. La haute puissance possible, avec les plusieurs combinaisons d'options d'entrée et de sortie, différents rapports internes, permettent de réaliser les applications les plus variées avec une extrême simplicité.



Couple de sortie maxi admissible

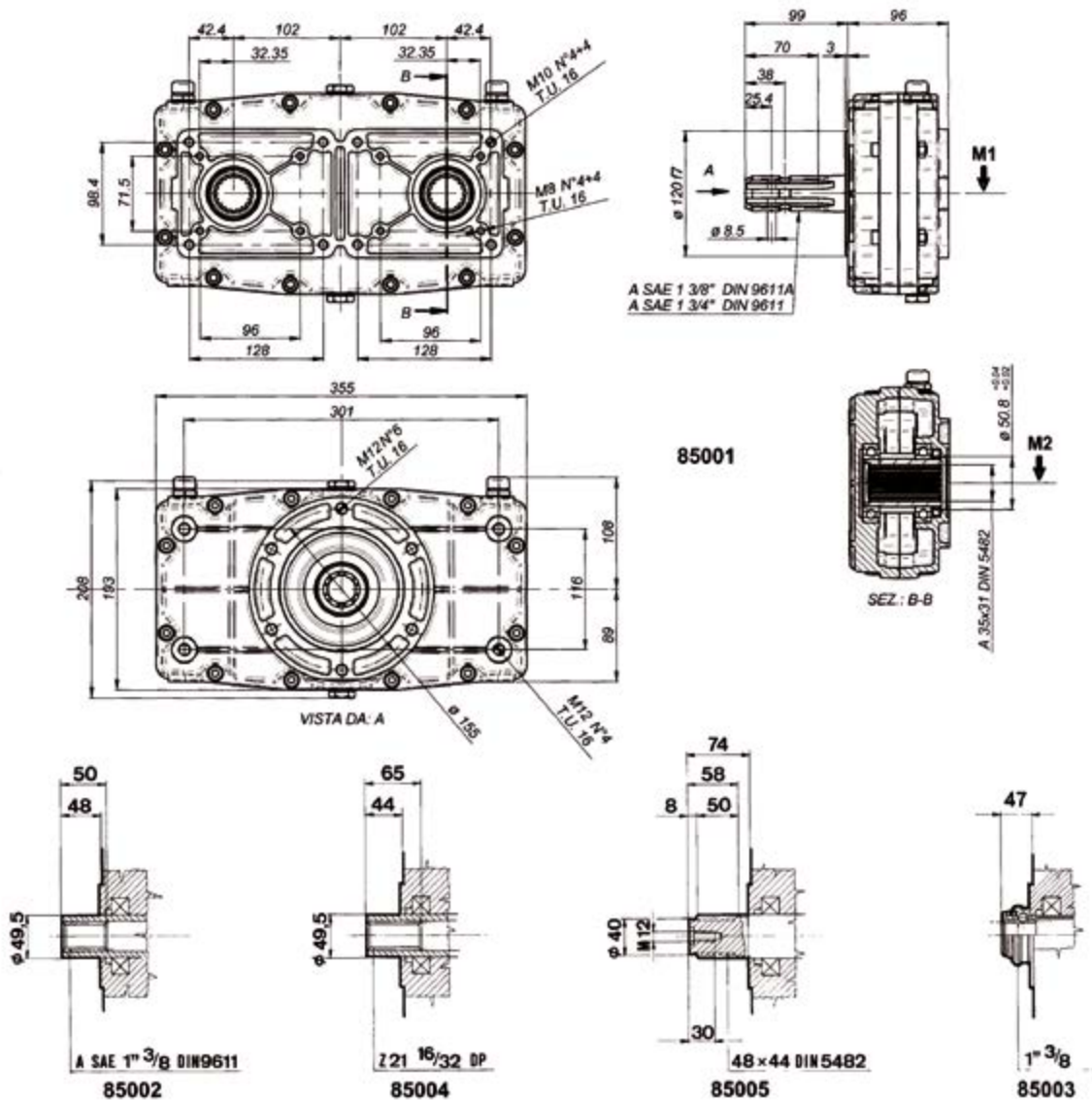


Rapport interne	Couple nominal	Puissance maxi	Vitesse maxi (OUT)	Vitesse maxi (IN)	Poids
1:3,2	260 Nm	85 Kw	3200 t/min	1000 t/min	18 kg



Multiplicateurs doubles

Groupe 2-3

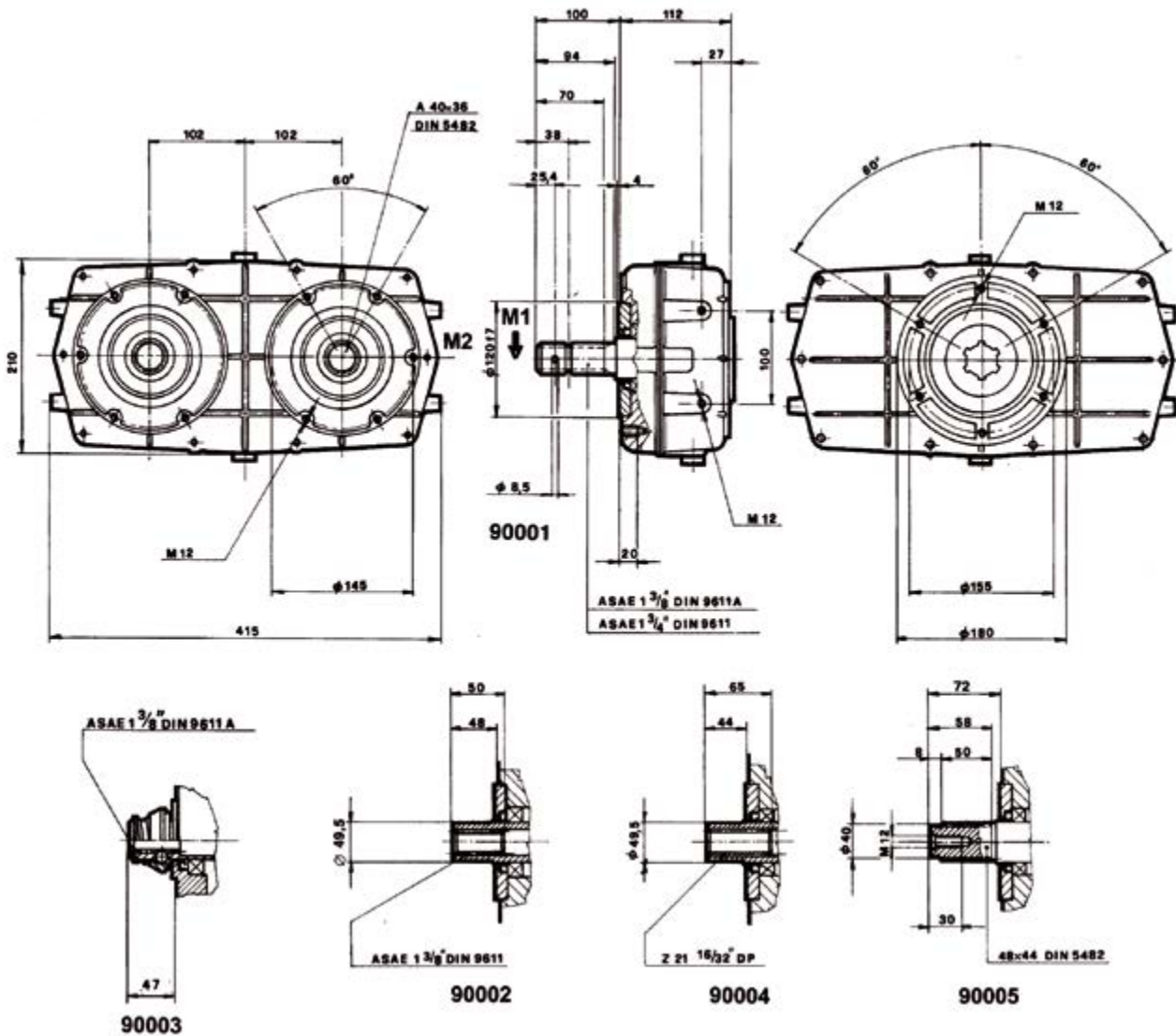


M1 (daNm) Couple entrée	M2 (daNm) Couple sortie	Vitesse entrée (tours/min)	Vitesse sortie (tours/min)	Rapport entrée/sortie	Puissance (Kw)	Poids (Kg)	Référence
63.4	31.7	540	540	1	35	14	210.210.10003
76.8	25.6	540	810	1.5	35	14	210.200.10005
86.8	23.7	540	1080	2	35	14	210.200.10006
92.5	17.8	540	1408	2.5	35	14	210.200.10035
96.6	16.1	540	1620	3	35	14	210.300.10010
90.4	13.3	540	1836	3.5	35	14	210.300.10012
87.4	16.6	540	2057	3.8	35	14	210.300.10012

Niveau d'huile maxi : 1.30L

Multiplicateurs doubles

Groupe 3-3.5

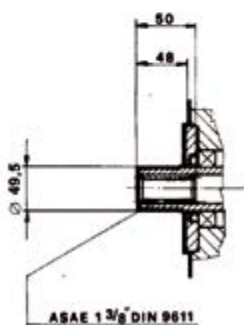
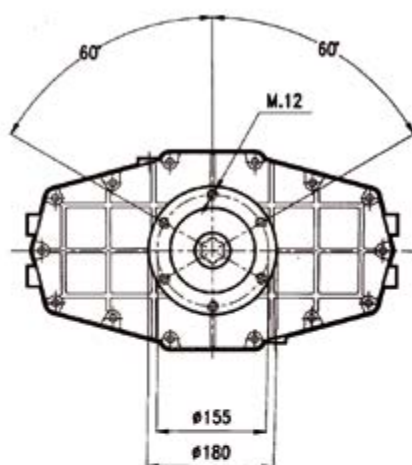
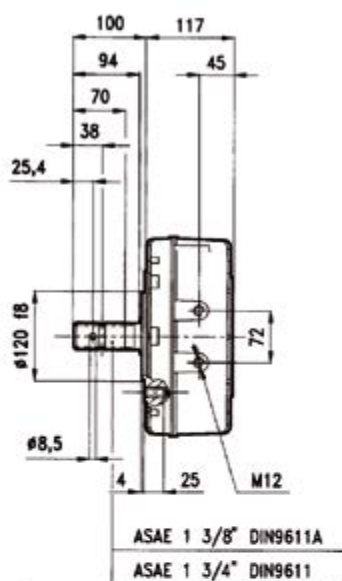


M1 (daNm) Couple entrée	M2 (daNm) Couple sortie	Vitesse entrée (tours/min)	Vitesse sortie (tours/min)	Rapport entrée/sortie	Puissance (Kw)	Poids (Kg)
93.4	46.6	540	540	1	45	18
96	32	540	810	1.5	45	18
96.8	24.2	540	1080	2	45	18
93.6	18	540	1408	2.5	45	18
97.8	16.3	540	1620	3	45	18
91.8	13.1	540	1836	3.5	45	18
95	12	540	2052	3.8	45	18
94.40	11.8	540	2160	4	45	18
94	9.8	540	2592	4.8	45	18

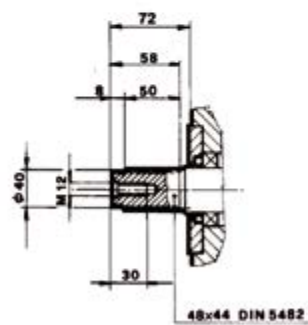
Niveau d'huile maxi : 1.80L

Multiplicateurs doubles

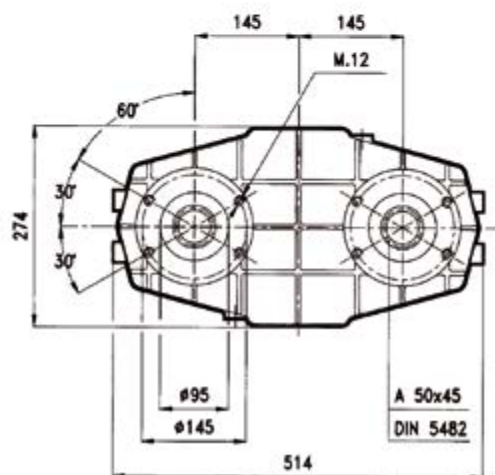
Groupe 4



91002



91003

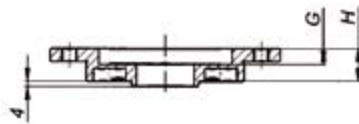
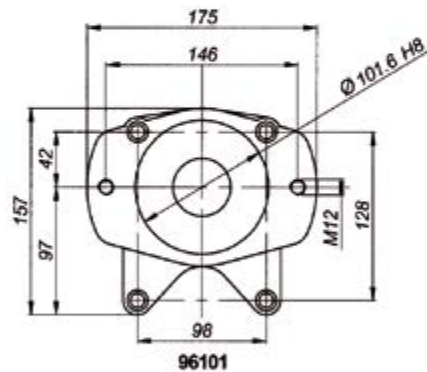
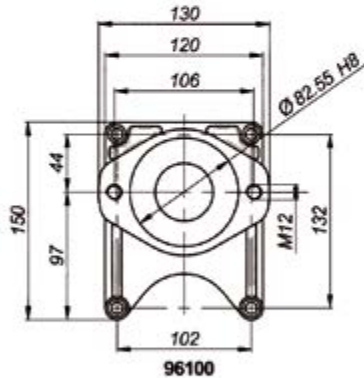
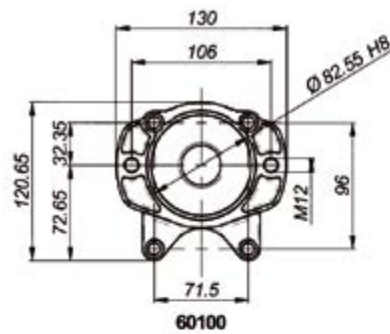
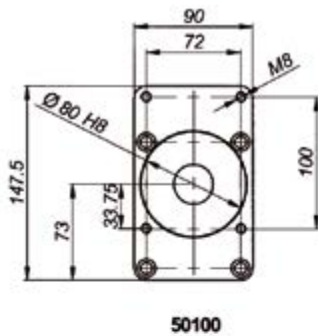


M1 (daNm) Couple entrée	M2 (daNm) Couple sortie	Vitesse entrée (tours/min)	Vitesse sortie (tours/min)	Rapport entrée/sortie	Puissance (Kw)	Poids (Kg)
132	66	540	540	1	74	20
158	52	540	810	1.5	74	20
163	39	540	1080	2	74	20
174	31	540	1350	2.5	74	20
177	27	540	1620	3	74	20
170	23	540	1836	3.5	74	20
158	20	540	2030	3.8	74	20

Niveau d'huile maxi : 2.00L

Brides

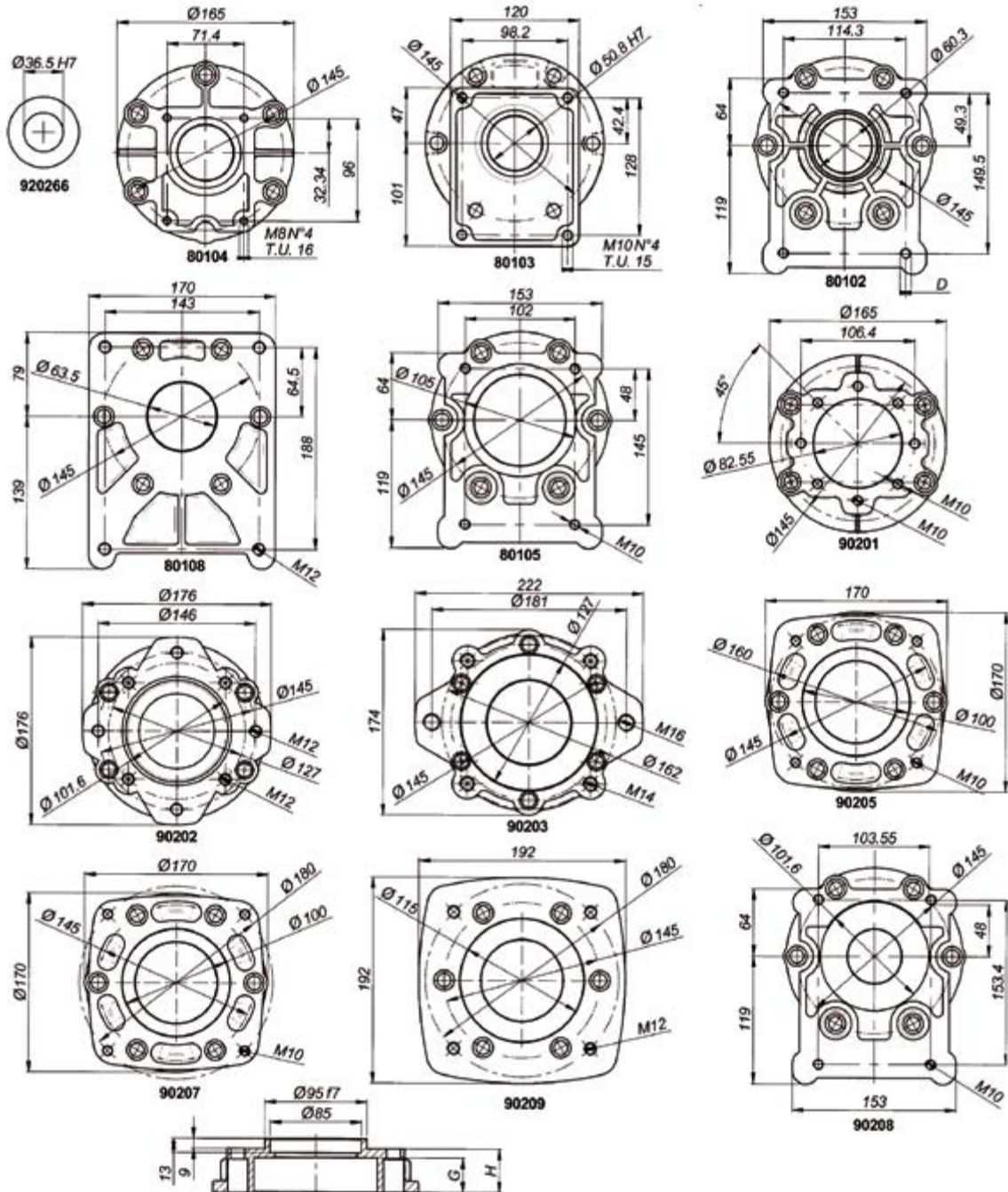
Multiplicateurs Groupe 2-3 Accoupleurs Groupe 2-3



	Bride GR2 BOSH	Bride SAE A GR2	Bride SAE A GR3	Bride SAE B GR3
Code	50100	60100	96100	96101
G	8	12	10	12
H	13	32	16	24

Brides

Multiplicateurs Groupe 3.5 Accoupleurs Groupe 3, 3.5, 4



	GR2	GR3	GR3.5	GR4	GR3 BOSCH	SAE A	SAE B	SAE C	LG 20-35	LG 50	LG 75	ULTRA 3PL DOWTY
Code	80104	80103	50102	80108	80105	90201	90202	90203	90205	90207	90209	90208
G	21	22	24.5	36	12	25	12	15	20.5	33	57	10
H	21	22	24.5	36	24	25	25	28	26.5	43	72	24