



Edbro

**Vérins
frontaux**

Série CS7	92
CS11	94
CS13	100
CS14	106
CS15	108
CS17	114
CS18	126
CS19	138
CS22	144
Supports CS (Standards et Options)	147

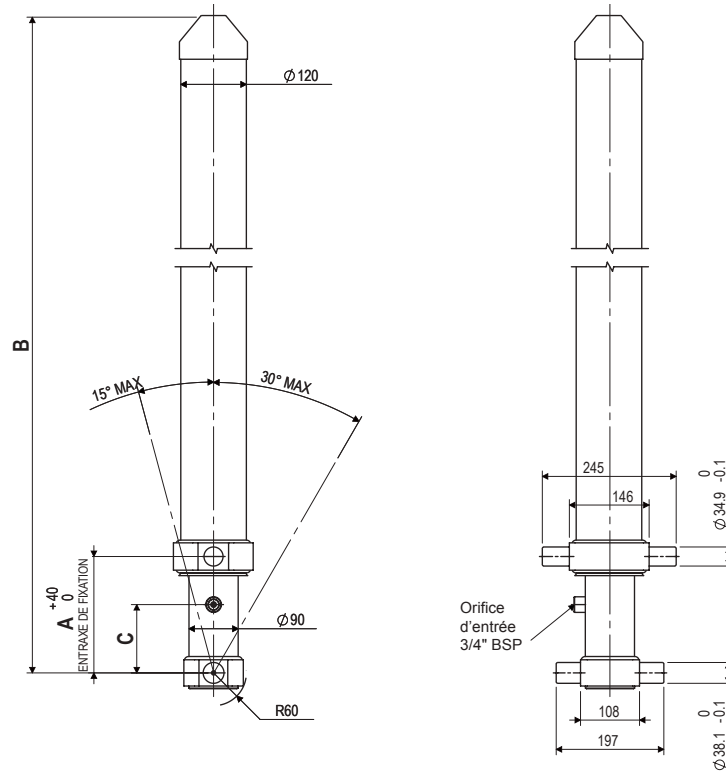


L'huile sale est l'ennemie des systèmes hydrauliques. Plus l'huile est propre, plus le fonctionnement est efficace et plus sa durée de vie est longue.

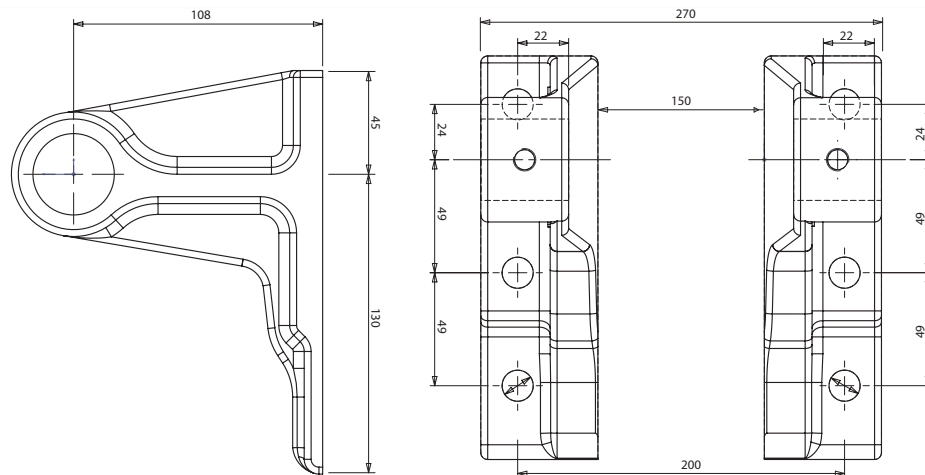
Utilisez donc toujours de l'huile hydraulique pour faire l'appoint ou changer l'huile du réservoir. Utilisez de l'huile conforme à la spécification ISO6734/4 HM32 pour des températures comprises entre -20°C à +30°C. Les marques commerciales typiques sont les suivantes :

CASTROL AWS32
ESSO VG32
GULF HYDRASIL 32
MOBIL DTE24
SHELL TELLUS 32

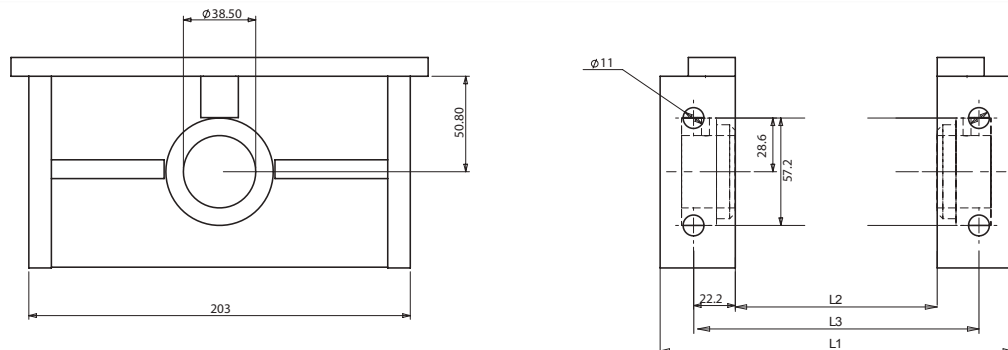
CS7 00



408.002.EB165/1 - 408.002.EB166/1



408.002.RB14A/FAB



VÉRINS AVEC FIXATION TOURILLON / TOURILLON

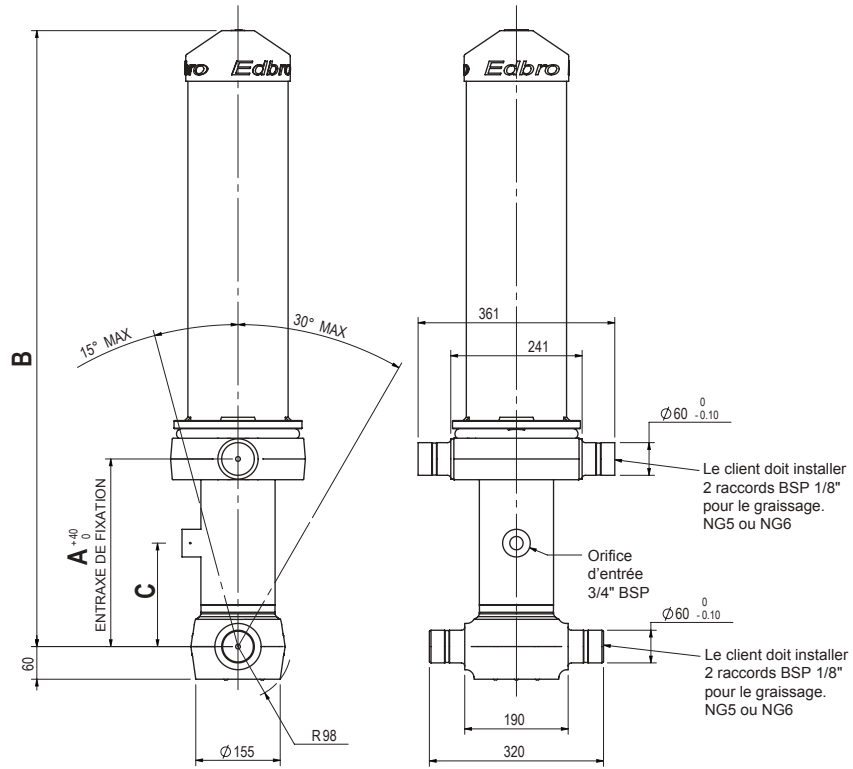
CS7 00

Code des vérins			Nombre d'expansions	Course (mm)	Masse (kg)	Volume d'huile balayé (l)	Capacité de basculement (tonne)		Longueur du corps (mm)		A - Entraxe de fixation (mm)	B - Longueur hors-tout (mm)	C - Entraxe d'orifice (mm)	Type d'orifice
Référence	S/Réf.1	S/Réf.2					mini	Maxi	mini	Maxi				
413.407.310401	2130	MC0213	3	2130	49	7	7	10	3000	3200	213	1010	125	BSP
413.407.310401	2355	MC0213	3	2355	52	7	7	11	3250	3650	213	1085	125	BSP
413.407.310401	2595	MC0213	3	2595	56	9	7	10	3500	3900	213	1165	125	BSP
413.407.310401	2895	MC0213	3	2895	60	11	7	11	3750	4250	213	1265	125	BSP
413.407.310401	3195	MC0213	3	3195	64	12	7	10	4250	4750	213	1365	125	BSP

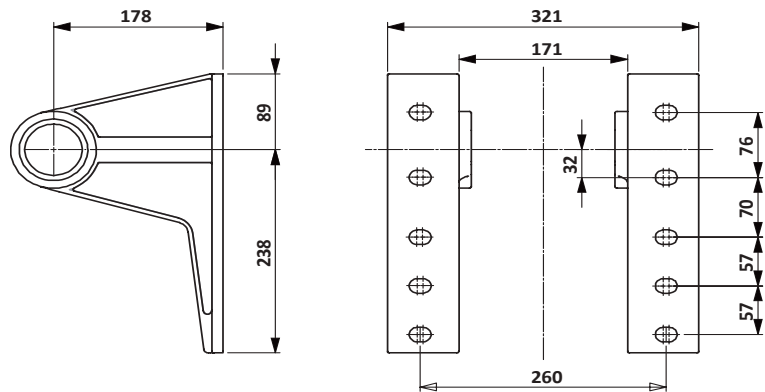
VÉRINS AVEC FIXATION TOURILLON / ŒIL

413.407.320401	2595	MC0213	3	2595	44	9	7	11	3500	3900	1225	1294	125	BSP
----------------	------	--------	---	------	----	---	---	----	------	------	------	------	-----	-----

CS11 00

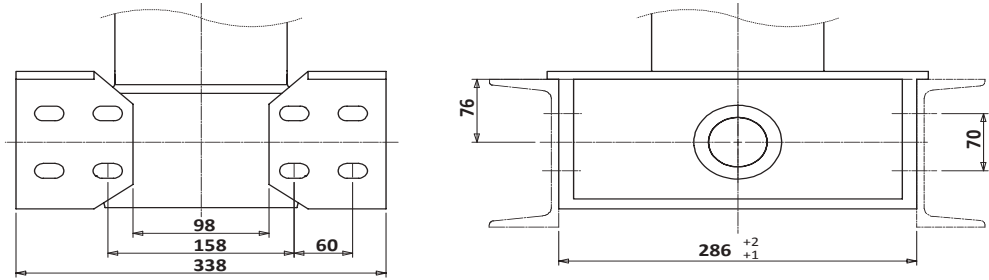


408.002.LB108 - 408.002.LB109



Mass: 7kg x 2 = 14 kg

408.001.BB203



Mass: 11kg x 2 = 22 kg

VÉRINS AVEC FIXATION TOURILLON / TOURILLON

CS11 00

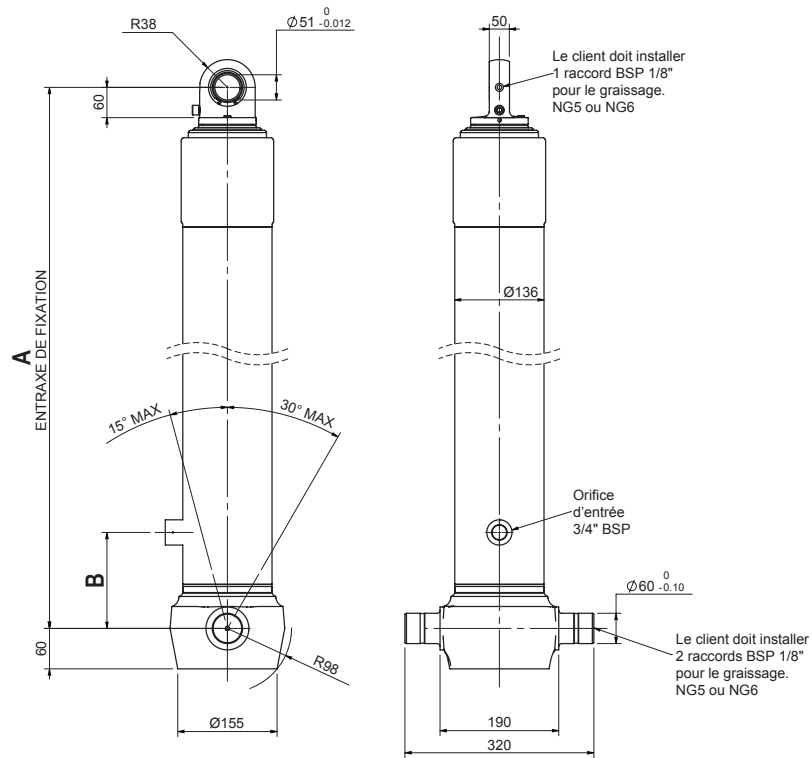
Code des vérins			Nombre d'expansions	Course (mm)	Masse (kg)	Volume d'huile balayé (l)	Capacité de basculement (tonne)		Longueur du corps (mm)		A - Entraxe de fixation (mm) Tolérance +40/-0	B - Longueur hors-tout (mm)	C - Entraxe d'orifice (mm)	Type d'orifice
Référence	S/Réf.1	S/Réf.2					mini	Maxi	mini	Maxi				
413.411.310101	3194	MC0345	3	3194	110	24	22	35	4400	4650	345	1331	190	BSP
413.411.310101	3344	MC0345	3	3344	113	26	21	34	4550	4800	345	1381	190	BSP
413.411.310101	3494	MC0345	3	3494	116	27	21	33	4700	4950	345	1431	190	BSP
413.411.310101	3644	MC0345	3	3644	120	28	21	32	4850	5100	345	1481	190	BSP
413.411.310101	3794	MC0345	3	3794	123	29	21	32	5000	5250	345	1531	190	BSP
413.411.310101	3944	MC0345	3	3944	126	30	21	31	5150	5400	345	1581	190	BSP
413.411.310101	4094	MC0345	3	4094	130	32	21	30	5300	5500	345	1631	190	BSP

413.411.410101	3271	MC0345	4	3271	98	22	17	31	4400	4700	345	1086	190	BSP
413.411.410101	3471	MC0345	4	3471	102	23	17	31	4550	4850	345	1136	190	BSP
413.411.410101	3671	MC0345	4	3671	105	25	17	30	4700	5200	345	1186	190	BSP
413.411.410101	3871	MC0345	4	3871	109	25	17	30	4850	5350	345	1236	190	BSP
413.411.410101	4071	MC0345	4	4071	112	27	17	29	5000	5500	345	1286	190	BSP
413.411.410101	4271	MC0345	4	4271	116	27	17	27	5250	5750	345	1336	190	BSP
413.411.410101	4471	MC0345	4	4471	120	30	16	26	5500	6000	345	1386	190	BSP
413.411.410101	4671	MC0345	4	4671	123	31	16	24	5750	6250	345	1436	190	BSP
413.411.410101	4871	MC0345	4	4871	127	32	16	23	6000	6500	345	1486	190	BSP
413.411.410101	5071	MC0345	4	5071	130	33	16	23	6250	6750	345	1536	190	BSP
413.411.410101	5271	MC0345	4	5271	134	34	16	22	6500	7000	345	1586	190	BSP
413.411.410101	5471	MC0345	4	5471	138	36	16	21	6750	7250	345	1636	190	BSP

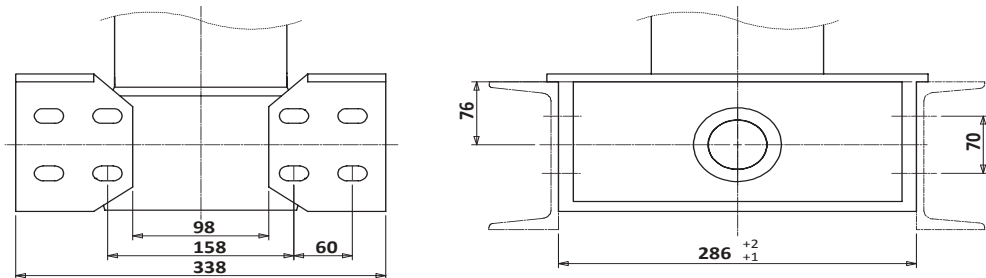
SPÉCIAL

413.411.410101	4271	MC0345	4	4271	116	27	17	27	5250	5750	345	1336	190	BSP
----------------	------	--------	---	------	-----	----	----	----	------	------	-----	------	-----	-----

CS11 0E

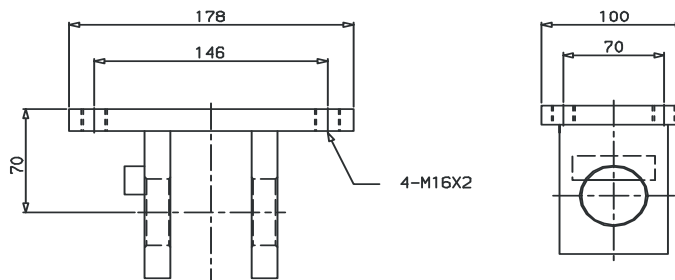


408.001.BB203



Masse 11 kg x 2 = 22 kg

408.002.OMK1



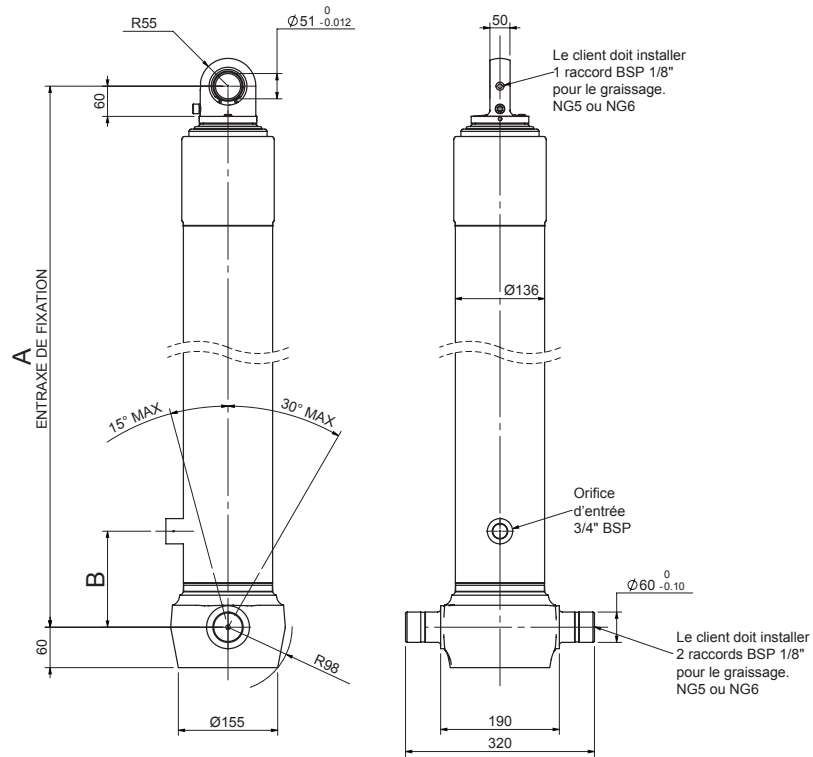
408.002.OMK1 pour vérins 3 et 4 expansions
Masse = 5 kg

VÉRINS AVEC FIXATION TOURILLON / ŒIL

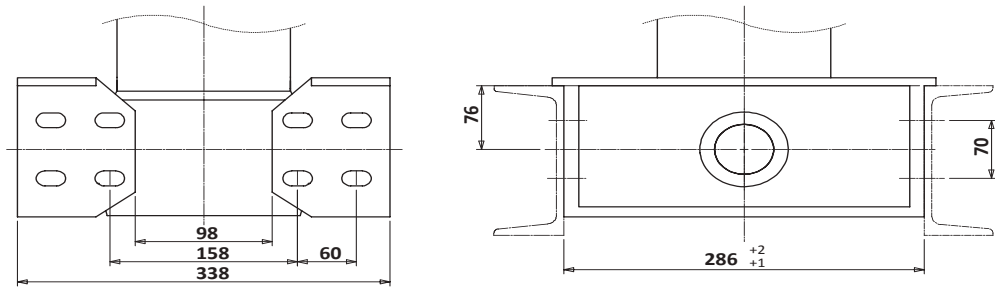
CS11 0E

Code des vérins			Nombre d'expansions	Course (mm)	Masse (kg)	Volume d'huile balayé (l)	Capacité de basculement (tonne)		Longueur du corps (mm)		A - Entraxe de fixation (mm) Tolérance +40/-0	B - Entraxe d'orifice (mm)	Type d'orifice
Référence	S/Réf.1	S/Réf.2					mini	Maxi	mini	Maxi			
413.411.320101	2444	MC1049	3	2444	61	19	23	33	3900	4100	1049	190	BSP
413.411.320101	2594	MC1099	3	2594	63	20	22	32	4000	4200	1099	190	BSP
413.411.320101	2744	MC1149	3	2744	66	22	19	32	4100	4300	1149	190	BSP
413.411.320101	2894	MC1199	3	2894	68	22	19	32	4200	4400	1199	190	BSP
413.411.320101	3044	MC1249	3	3044	71	24	19	32	4300	4500	1249	190	BSP
413.411.320101	3194	MC1299	3	3194	74	24	19	31	4400	4650	1299	190	BSP
413.411.320101	3344	MC1349	3	3344	76	26	19	30	4550	4800	1349	190	BSP
413.411.320101	3494	MC1399	3	3494	79	27	19	29	4700	4950	1399	190	BSP
413.411.320101	3644	MC1449	3	3644	81	28	19	29	4850	5100	1449	190	BSP
413.411.320101	3794	MC1499	3	3794	84	29	18	28	5000	5250	1499	190	BSP
413.411.320101	3944	MC1549	3	3944	87	30	18	27	5150	5400	1549	190	BSP
413.411.320101	4094	MC1599	3	4094	89	32	18	27	5300	5500	1599	190	BSP

CS11 0S



408.001.BB203



Masse 11 kg x 2 = 22 kg

VÉRINS AVEC FIXATION TOURILLON / ROTULE

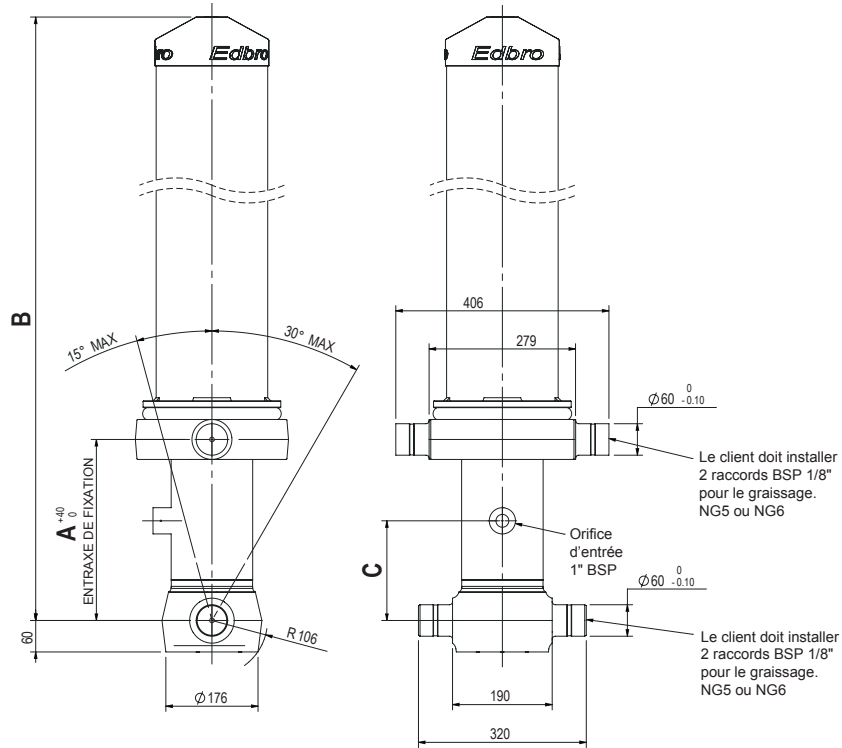
CS11 OS

Code des vérins			Nombre d'expansions	Course (mm)	Masse (kg)	Volume d'huile balayé (l)	Capacité de basculement (tonne)		Longueur du corps (mm)		A - Entraxe de fixation (mm) Tolérance +40/-0	B - Entraxe d'orifice (mm)	Type d'orifice
Référence	S/Réf.1	S/Réf.2					mini	Maxi	mini	Maxi			
413.411.330101	2444	MC1059	3	2444	64	19	23	33	3900	4100	1059	190	BSP
413.411.330101	2594	MC1109	3	2594	67	20	22	32	4000	4200	1109	190	BSP
413.411.330101	2744	MC1159	3	2744	69	22	19	32	4100	4300	1159	190	BSP
413.411.330101	2894	MC1209	3	2894	72	23	19	32	4200	4400	1209	190	BSP
413.411.330101	3044	MC1259	3	3044	75	24	19	32	4300	4500	1259	190	BSP
413.411.330101	3194	MC1309	3	3194	77	25	19	31	4400	4650	1309	190	BSP
413.411.330101	3344	MC1359	3	3344	80	26	19	30	4550	4800	1359	190	BSP
413.411.330101	3494	MC1409	3	3494	82	27	19	29	4700	4950	1409	190	BSP
413.411.330101	3644	MC1459	3	3644	85	28	19	29	4850	5100	1459	190	BSP
413.411.330101	3794	MC1509	3	3794	87	29	18	28	5000	5250	1509	190	BSP
413.411.330101	3944	MC1559	3	3944	90	30	18	27	5150	5400	1559	190	BSP
413.411.330101	4094	MC1609	3	4094	93	32	18	27	5300	5500	1609	190	BSP

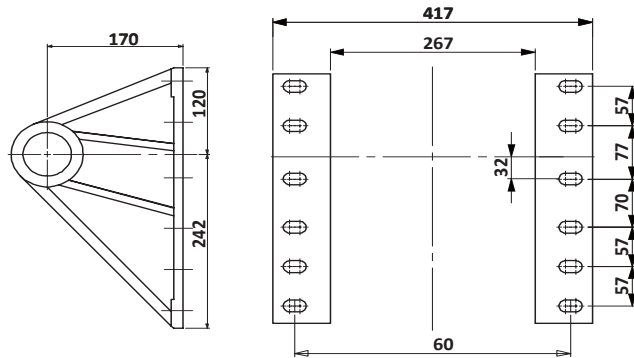
SPÉCIAL

413.411.330101	3494	MC1474	3	3494	79	27	20	30	4750	5000	1474	190	BSP
----------------	------	--------	---	------	----	----	----	----	------	------	------	-----	-----

CS13 00

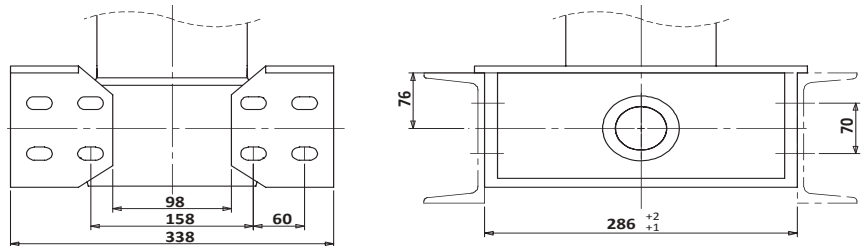


408.002.LB104 - 408.002.LB105



Masse 8,5 kg x 2 = 17 kg

408.001.BB203



Masse 11 kg x 2 = 22 kg

VÉRINS AVEC FIXATION TOURILLON / TOURILLON

CS13 00

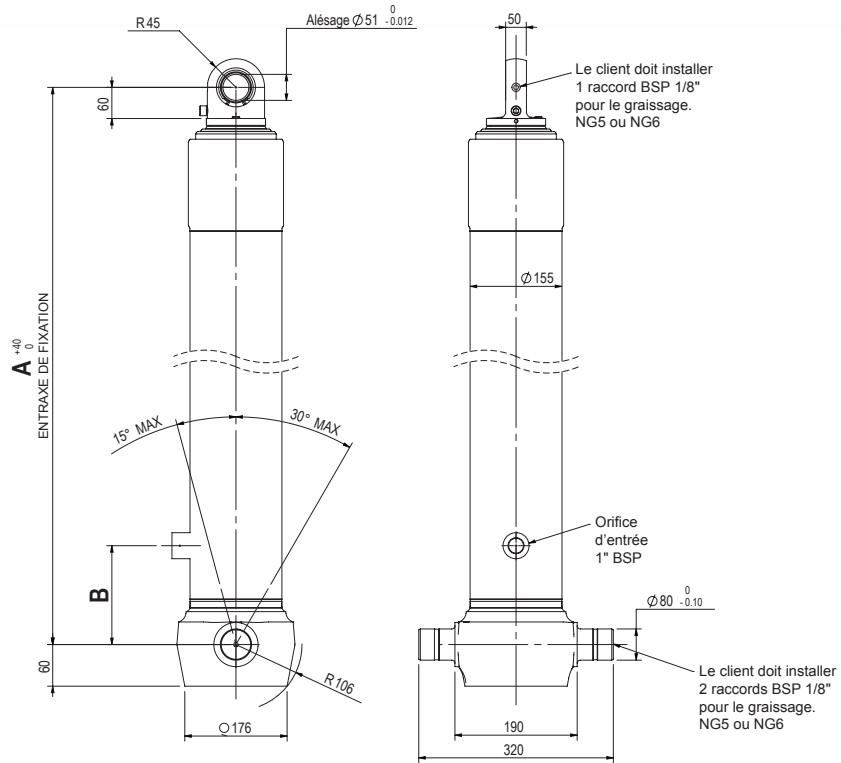
Code des vérins			Nombre d'expansions	Course (mm)	Masse (kg)	Volume d'huile balayé (l)	Capacité de basculement (tonne)		Longueur du corps (mm)		A - Entraxe de fixation (mm) Tolérance +40/-0	B - Longueur hors-tout (mm)	C - Entraxe d'orifice (mm)	Type d'orifice
Référence	S/Réf.1	S/Réf.2					mini	Maxi	mini	Maxi				
413.413.310101	3169	MC0345	3	3169	151	34	27	49	4200	4450	345	1332	190	BSP
413.413.310101	3319	MC0345	3	3319	155	36	27	47	4350	4600	345	1382	190	BSP
413.413.310101	3469	MC0345	3	3469	159	37	27	45	4500	4750	345	1432	190	BSP
413.413.310101	3619	MC0345	3	3619	163	39	27	43	4650	4900	345	1482	190	BSP
413.413.310101	3679	MC0345	3	3769	168	42	27	42	4800	5050	345	1532	190	BSP
413.413.310101	3919	MC0345	3	3919	172	43	27	41	4950	5200	345	1582	190	BSP

413.413.410101	3841	MC0345	4	3841	151	36	27	42	4750	5250	345	1242	190	BSP
413.413.410101	4041	MC0345	4	4041	155	38	27	42	4900	5400	345	1292	190	BSP
413.413.410101	4241	MC0345	4	4241	160	39	26	42	5250	5750	345	1342	190	BSP
413.413.410101	4441	MC0345	4	4441	165	42	26	40	5500	6000	345	1392	190	BSP
413.413.410101	4641	MC0345	4	4641	169	43	25	38	5750	6250	345	1442	190	BSP
413.413.410101	4841	MC0345	4	4841	174	45	25	37	6000	6500	345	1492	190	BSP
413.413.410101	5041	MC0345	4	5041	179	48	25	35	6250	6750	345	1542	190	BSP
413.413.410101	5241	MC0345	4	5241	183	49	25	34	6500	7000	345	1592	190	BSP
413.413.410101	5441	MC0345	4	5441	188	51	23	33	6750	7750	345	1642	190	BSP
413.413.410101	5641	MC0345	4	5641	192	53	23	32	7000	8000	345	1692	190	BSP
413.413.410101	5841	MC0345	4	5841	197	55	23	32	7250	8250	345	1742	190	BSP

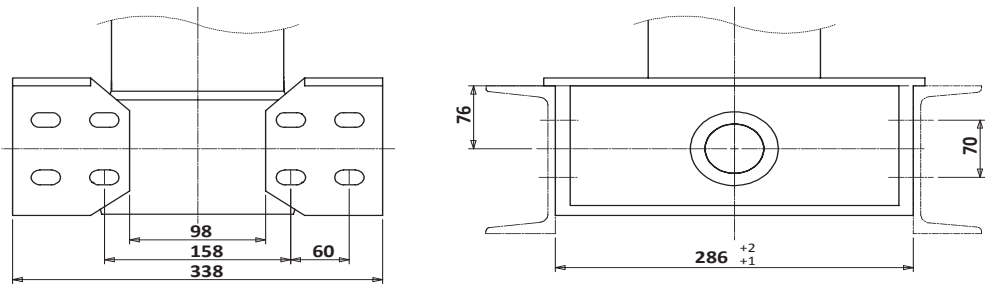
SPÉCIAUX

413.413.410110	3441	MC0345	4	3441	148	34	24	45	4350	4550	345	1242	190	BSP
413.413.410110	4441	MC0345	4	4441	165	43	27	37	5500	6000	345	1492	190	BSP
413.413.410108	4891	MC0345	4	4891	174	50	26	40	6000	6500	345	1592	190	BSP
413.413.410101	5441	MC0340	4	5441	188	51	24	36	6500	7500	340	1637	190	BSP
413.413.510101	4068	MC0345	5	4068	142	33	17	38	5000	5500	345	1097	190	BSP
413.413.510101	4568	MC0345	5	4568	152	38	17	25	5600	6100	345	1197	190	BSP

CS13 0E

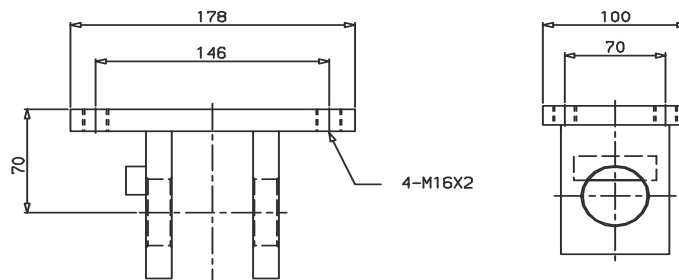


408.001.BB203



Masse : 11 kg x2 = 22 kg

408.002.OMK1



408.002.OMK1 pour 3-4 expansions, Masse : 5 kg

VÉRINS AVEC FIXATION TOURILLON / ŒIL

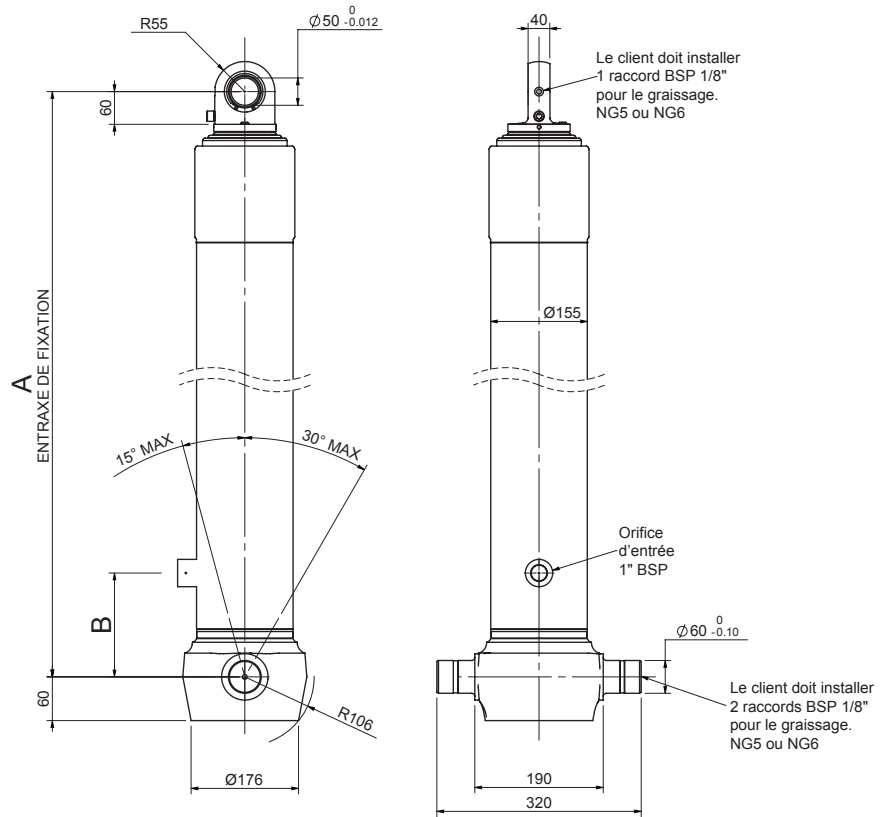
Code des vérins			Nombre d'expansions	Course (mm)	Masse (kg)	Volume d'huile balayé (l)	Capacité de basculement (tonne)		Longueur du corps (mm)		A - Entraxe de fixation (mm) Tolérance +40/-0	B - Entraxe d'orifice (mm)	Type d'orifice
Référence	S/Réf.1	S/Réf.2					mini	Maxi	mini	Maxi			
413.413.320101	2419	MC1049	3	2419	85	26	35	54	3800	4000	1049	190	BSP
413.413.320101	2569	MC1099	3	2569	89	28	30	53	3900	4100	1099	190	BSP
413.413.320101	2719	MC1149	3	2719	92	30	30	53	4000	4200	1149	190	BSP
413.413.320101	2869	MC1199	3	2869	95	31	29	52	4100	4350	1199	190	BSP
413.413.320101	3019	MC1249	3	3019	98	33	29	52	4200	4450	1249	190	BSP
413.413.320101	3169	MC1299	3	3169	101	34	28	51	4300	4700	1299	190	BSP
413.413.320101	3319	MC1349	3	3319	105	36	28	49	4450	4850	1349	190	BSP
413.413.320101	3469	MC1399	3	3469	108	38	28	47	4600	5000	1399	190	BSP
413.413.320101	3619	MC1449	3	3619	111	39	28	46	4750	5150	1449	190	BSP
413.413.320101	3769	MC1499	3	3769	114	42	28	44	4900	5300	1499	190	BSP
413.413.320101	3919	MC1549	3	3919	118	43	28	43	5050	5450	1549	190	BSP

413.413.420101	3441	MC1104	4	3441	97	32	25	47	4600	5000	1104	190	BSP
413.413.420101	3641	MC1154	4	3461	100	35	25	43	4850	5250	1154	190	BSP
413.413.420101	3841	MC1204	4	3841	104	36	25	40	5100	5500	1204	190	BSP
413.413.420101	4041	MC1254	4	4041	108	38	24	38	5350	5750	1254	190	BSP
413.413.420101	4241	MC1304	4	4241	111	39	24	36	5600	6000	1304	190	BSP
413.413.420101	4441	MC1354	4	4441	115	42	24	35	5850	6350	1354	190	BSP
413.413.420101	4641	MC1404	4	4641	118	44	22	32	6100	6600	1404	190	BSP
413.413.420101	4841	MC1454	4	4841	122	45	20	28	6350	6850	1454	190	BSP
413.413.420101	5041	MC1504	4	5041	126	48	18	24	6600	7100	1504	190	BSP
413.413.420101	5241	MC1554	4	5241	129	49	16	21	6850	7350	1554	190	BSP
413.413.420101	5441	MC1604	4	5441	133	51	16	21	7100	7600	1604	190	BSP

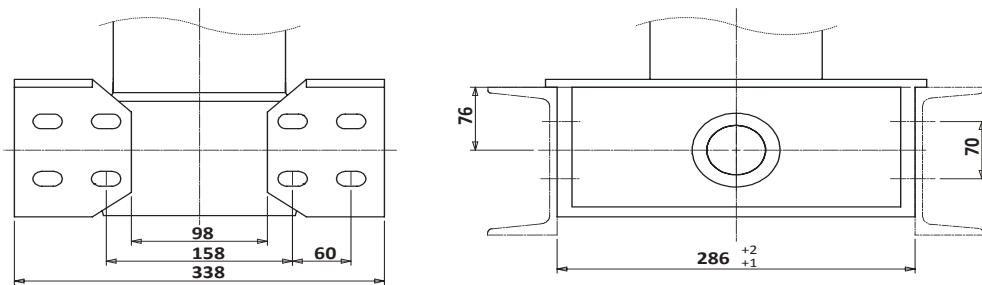
SPÉCIAUX

413.413.420301	5241	MC1554	4	5241	129	49	16	21	6850	7350	1554	700	BSP
413.413.420314	5241	MC1554	4	5241	129	52	17	24	6800	7300	1554	700	BSP

CS13 0S



408.001.BB203



Masse 11 kg x 2 = 22 kg

VÉRINS AVEC FIXATION TOURILLON / ROTULE

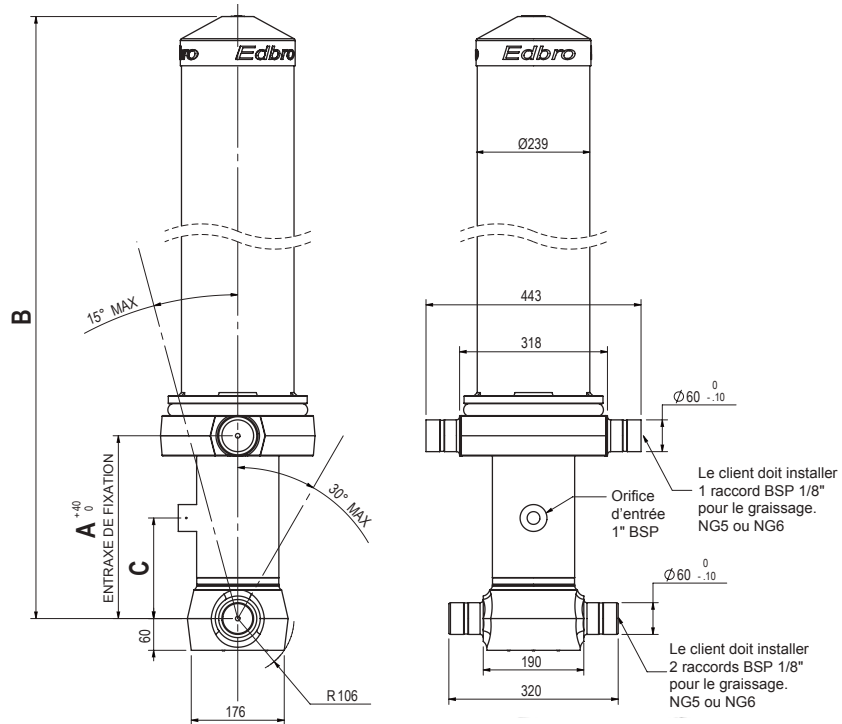
Code des vérins			Nombre d'expansions	Course (mm)	Masse (kg)	Volume d'huile balayé (l)	Capacité de basculement (tonne)		Longueur du corps (mm)		A - Entraxe de fixation (mm) Tolérance +40/-0	B - Entraxe d'orifice (mm)	Type d'orifice
Référence	S/Réf.1	S/Réf.2					mini	Maxi	mini	Maxi			
413.413.330101	2419	MC1059	3	2419	89	26	35	54	3800	4000	1059	190	BSP
413.413.330101	2569	MC1109	3	2569	92	28	30	53	3900	4100	1109	190	BSP
413.413.330101	2719	MC1159	3	2719	95	30	30	53	4000	4200	1159	190	BSP
413.413.330101	2869	MC1209	3	2869	99	31	29	52	4100	4350	1209	190	BSP
413.413.330101	3019	MC1259	3	3019	102	33	29	52	4200	4450	1259	190	BSP
413.413.330101	3169	MC1309	3	3169	105	34	28	51	4300	4700	1309	190	BSP
413.413.330101	3319	MC1359	3	3319	108	36	28	49	4450	4850	1359	190	BSP
413.413.330101	3469	MC1409	3	3469	112	38	28	47	4600	5000	1409	190	BSP
413.413.330101	3619	MC1459	3	3619	115	39	28	46	4750	5150	1459	190	BSP
413.413.330101	3769	MC1509	3	3769	118	42	28	44	4900	5300	1509	190	BSP
413.413.330101	3919	MC1559	3	3919	121	43	28	43	5050	5450	1559	190	BSP

413.413.430101	3441	MC1114	4	3441	100	32	25	47	4600	5000	1114	190	BSP
413.413.430101	3641	MC1164	4	3461	103	35	25	43	4850	5250	1164	190	BSP
413.413.430101	3841	MC1214	4	3841	107	36	25	40	5100	5500	1214	190	BSP
413.413.430101	4041	MC1264	4	4041	110	38	24	38	5350	5750	1264	190	BSP
413.413.430101	4241	MC1314	4	4241	114	39	24	36	5600	6000	1314	190	BSP
413.413.430101	4441	MC1364	4	4441	120	42	24	35	5850	6350	1364	190	BSP
413.413.430101	4641	MC1414	4	4641	121	44	22	32	6100	6600	1414	190	BSP
413.413.430101	4841	MC1464	4	4841	125	45	20	28	6350	6850	1464	190	BSP
413.413.430101	5041	MC1514	4	5041	128	48	18	24	6600	7100	1514	190	BSP
413.413.430101	5241	MC1564	4	5241	132	49	16	21	6850	7350	1564	190	BSP
413.413.430101	5441	MC1614	4	5441	136	51	16	21	7100	7600	1614	190	BSP

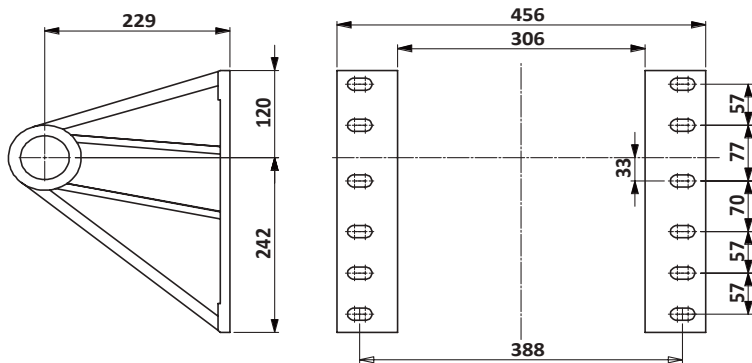
SPÉCIAUX

413.413.330901	3469	MC1410	3	3469	112	38	28	47	4600	5000	1410	190	SAE
413.413.330901	3469	MC1435	3	3468	114	38	28	47	4600	5000	1435	190	SAE
413.413.330101	3919	MC1611	3	3919	124	43	28	41	5150	5550	1611	190	BSP

CS14 00

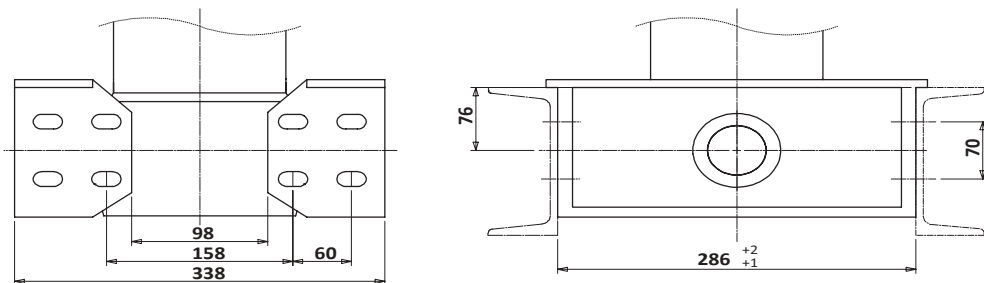


LB200 408.002 - 408.002.LB201



Masse 8 kg x 2 = 16 kg

408.002.BB103



Masse 11 kg x 2 = 22 kg

VÉRINS AVEC FIXATION TOURILLON / TOURILLON

CS14 00

Code des vérins			Nombre d'expansions	Course (mm)	Masse (kg)	Volume d'huile balayé (l)	Capacité de basculement (tonne)		Longueur du corps (mm)		A - Entraxe de fixation (mm)	B - Longueur hors-tout (mm)	C - Entraxe d'orifice (mm)	Type d'orifice
Référence	S/Réf.1	S/Réf.2					mini	Maxi	mini	Maxi				
413.414.410101	4641	MC0345	4	4641	201	43	25	38	5750	6250	345	1442	190	BSP
413.414.410101	5041	MC0345	4	5041	208	48	25	35	6250	6750	345	1542	190	BSP
413.414.410101	5441	MC0345	4	5441	216	51	24	36	6500	7500	345	1642	190	BSP
413.414.410101	5841	MC0345	4	5841	223	55	24	33	7000	8000	345	1742	190	BSP

COUVERCLE COURT

413.414.410201	4641	MC1035	4	4641	187	43	25	38	5750	6250	1035	1442	250	BSP
413.414.410201	5041	MC1035	4	5041	194	48	25	35	6250	6750	1035	1542	250	BSP
413.414.410201	5441	MC1035	4	5441	202	51	24	35	6550	7550	1035	1642	250	BSP
413.414.410201	5841	MC1035	4	5841	209	55	22	31	7000	8000	1035	1742	250	BSP

VÉRINS AVEC FIXATION TOURILLON / TOURILLON

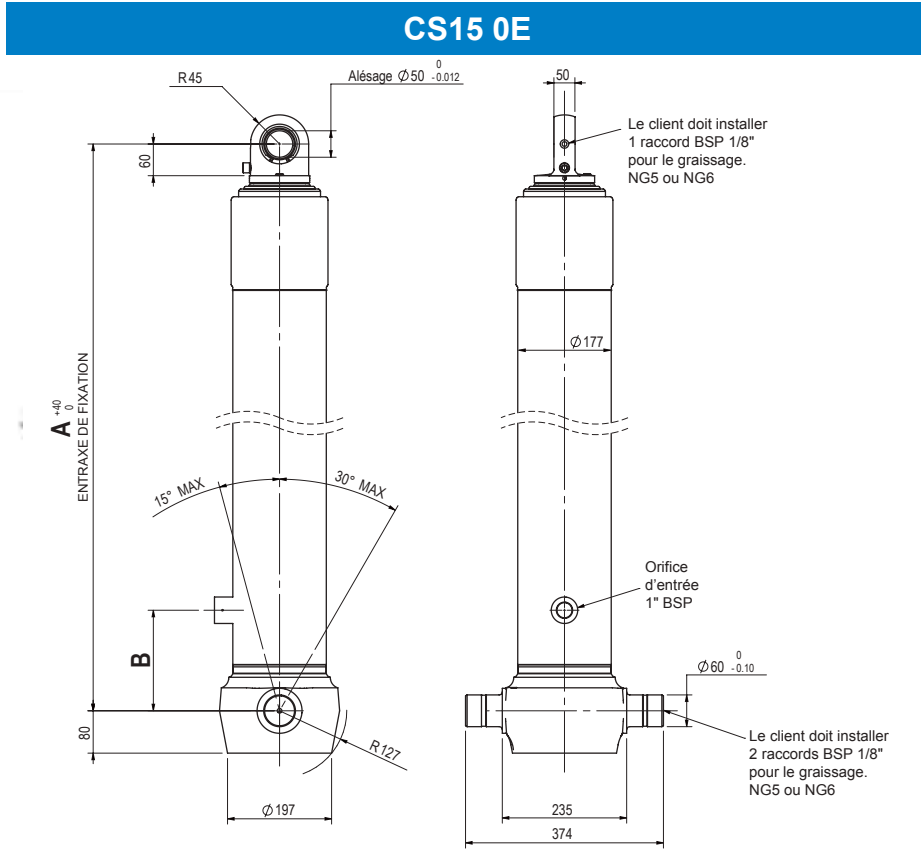
CS15 00

Code des vérins			Nombre d'expansions	Course (mm)	Masse (kg)	Volume d'huile balayé (l)	Capacité de basculement (tonne)		Longueur du corps (mm)		A - Entraxe de fixation (mm) Tolérance +40/-0	B - Longueur hors-tout (mm)	C - Entraxe d'orifice (mm)	Type d'orifice
Référence	S/Réf.1	S/Réf.2					mini	Maxi	mini	Maxi				
413.415.410101	4006	MC0345	4	4006	199	51	37	57	5250	5750	345	1270	190	BSP
413.415.410101	4206	MC0345	4	4206	203	53	37	57	5400	5900	345	1320	190	BSP
413.415.410101	4406	MC0345	4	4406	211	56	37	56	5550	6050	345	1370	190	BSP
413.415.410101	4606	MC0345	4	4606	215	59	37	56	5700	6200	345	1420	190	BSP
413.415.410101	4806	MC0345	4	4806	222	61	37	55	5850	6350	345	1470	190	BSP
413.415.410101	5006	MC0345	4	5006	228	65	35	55	6000	7000	345	1520	190	BSP
413.415.410101	5206	MC0345	4	5206	234	67	35	53	6250	7250	345	1570	190	BSP
413.415.410101	5406	MC0345	4	5406	240	70	35	53	6500	7500	345	1620	190	BSP
413.415.410101	5606	MC0345	4	5606	245	72	37	53	6750	7750	345	1670	190	BSP
413.415.410101	5806	MC0345	4	5806	251	75	37	51	7000	8000	345	1720	190	BSP
413.415.410101	6006	MC0345	4	6006	257	77	36	50	7250	8250	345	1770	190	BSP

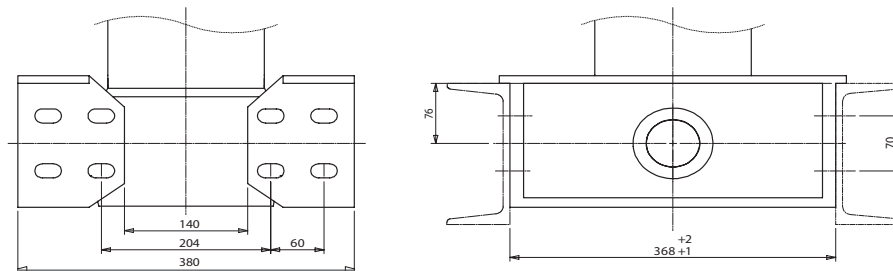
413.415.510101	4277	MC0345	5	4277	190	48	26	41	5500	6000	345	1125	190	BSP
413.415.510101	4527	MC0345	5	4527	196	52	26	40	5750	6250	345	1175	190	BSP
413.415.510101	4777	MC0345	5	4777	202	53	26	39	6000	6500	345	1225	190	BSP
413.415.510101	5027	MC0345	5	5027	209	56	26	38	6250	6750	345	1275	190	BSP
413.415.510101	5277	MC0345	5	5277	215	58	24	37	6500	7500	345	1325	190	BSP
413.415.510101	5527	MC0345	5	5527	220	62	24	36	6750	7750	345	1375	190	BSP
413.415.510101	5777	MC0345	5	5777	227	65	24	35	7000	8000	345	1425	190	BSP
413.415.510101	6027	MC0345	5	6027	233	67	24	35	7250	8250	345	1475	190	BSP
413.415.510101	6277	MC0345	5	6277	239	71	24	34	7500	8500	345	1525	190	BSP

SPÉCIAUX

413.415.411401	4206	MC0345	4	4206	203	53	37	57	5400	5900	345	1320	190	BSP
413.415.410901	4206	MC0345	4	4206	203	53	37	57	5400	5900	345	1320	190	SAE
413.415.411401	4606	MC0345	4	4606	215	59	37	56	5700	6200	345	1420	190	BSP
413.415.410201	5006	MC1035	4	5006	212	65	35	55	6000	7000	1035	1520	250	BSP
413.415.411401	5206	MC0345	4	5206	234	67	35	53	6250	7250	345	1570	190	BSP
413.415.410201	5606	MC0900	4	5606	230	72	36	52	6750	7750	900	1670	250	BSP
413.415.410101	5806	MC0550	4	5806	247	75	36	51	7000	8000	550	1720	190	BSP
413.415.510901	4277	MC0345	5	4277	190	48	26	41	6000	6500	345	1125	190	SAE
413.415.510901	4527	MC0345	5	4527	196	52	26	40	6750	6250	345	1175	190	SAE
413.415.510101	5027	MC0775	5	5027	197	56	26	38	6250	7250	775	1271	190	BSP
413.415.510201	5027	MC0775	5	5027	199	56	26	38	6250	7250	775	1275	250	BSP
413.415.510901	5277	MC0345	5	5277	215	58	24	37	6500	7500	345	1325	190	SAE
413.415.510106	6527	MC0345	5	6527	246	76	25	36	7500	8500	345	1625	190	BSP
413.415.511301	6277	MC0345	5	6277	239	71	24	34	7500	8500	345	1525	190	BSP
413.415.510101	6777	MC0345	5	6777	249	76	24	33	8000	9000	345	1625	190	BSP

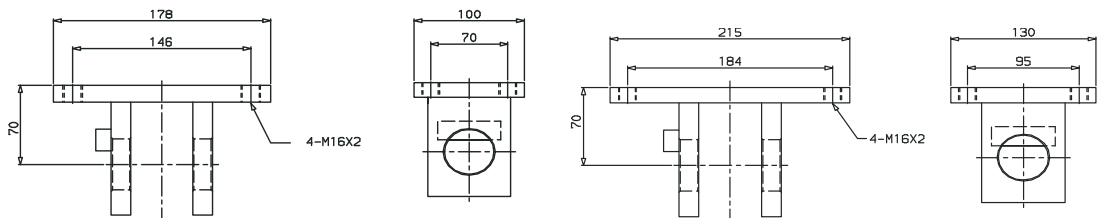


408.001.BB200



Masse 10,8 kg x 2 = 21,6 kg

408.002.OMK1 et 408.002.OMK2



408.002.OMK1 - 4 et 5 expansions - Masse 5 kg

408.002.OMK2 - 3 expansions - Masse 6 kg

VÉRINS AVEC FIXATION TOURILLON / ŒIL

Code des vérins			Nombre d'expansions	Course (mm)	Masse (kg)	Volume d'huile balayé (l)	Capacité de basculement (tonne)		Longueur du corps (mm)		A - Entraxe de fixation (mm) Tolérance +40/-0	B - Entraxe d'orifice (mm)	Type d'orifice
Référence	S/Réf.1	S/Réf.2					mini	Maxi	mini	Maxi			
413.415.320101	3439	MC1380	3	3439	141	50	35	56	4700	5200	1380	190	BSP
413.415.320101	3589	MC1430	3	3589	145	52	35	55	4850	5350	1430	190	BSP
413.415.320101	3739	MC1480	3	3739	149	55	35	53	5000	5500	1480	190	BSP
413.415.320101	3889	MC1530	3	3889	153	57	35	53	5200	5700	1530	190	BSP
413.415.320101	4039	MC1580	3	4039	157	60	35	53	5250	5750	1580	190	BSP
413.415.320101	4189	MC1630	3	4189	161	61	38	53	5600	6100	1630	190	BSP
413.415.320101	4339	MC1680	3	4339	165	64	38	53	5750	6250	1680	190	BSP
413.415.320101	4489	MC1730	3	4489	169	66	38	53	5900	6400	1730	190	BSP
413.415.320101	4639	MC1780	3	4639	173	68	38	51	6050	6550	1780	190	BSP
413.415.320101	4789	MC1830	3	4789	177	70	38	51	6200	6700	1830	190	BSP

413.415.420101	4206	MC1285	4	4206	148	53	35	54	5750	6250	1285	190	BSP
413.415.420101	4406	MC1335	4	4406	152	56	35	52	5900	6400	1335	190	BSP
413.415.420101	4606	MC1385	4	4606	157	59	35	52	6050	6550	1385	190	BSP
413.415.420101	4806	MC1435	4	4808	162	61	35	52	6200	6700	1435	190	BSP
413.415.420101	5006	MC1485	4	5006	166	65	35	49	6350	6850	1485	190	BSP
413.415.420101	5206	MC1535	4	5206	171	67	30	44	6500	7500	1535	190	BSP
413.415.420101	5406	MC1585	4	5406	175	70	27	38	6750	7750	1585	190	BSP
413.415.420101	5606	MC1635	4	5606	180	72	27	37	7000	8000	1635	190	BSP
413.415.420101	5806	MC1685	4	5806	185	75	24	32	7250	8250	1685	190	BSP
413.415.420101	6006	MC1735	4	6006	189	77	24	32	7500	8500	1735	190	BSP

SPÉCIAUX

413.415.421301	5206	MC1535	4	5206	171	67	30	44	6500	7500	1535	190	BSP
413.415.520101	3778	MC0990	5	3778	123	43	26	46	5000	5500	990	190	BSP
413.415.520101	4528	MC1140	5	4528	138	52	25	39	5800	6300	1140	190	BSP
413.415.520101	4778	MC1190	5	4778	143	53	25	38	6050	6550	1190	190	BSP
413.415.520101	5778	MC1390	5	5778	164	65	16	26	7150	8150	1390	190	BSP
413.415.520101	6028	MC1440	5	6028	164	67	16	22	7500	8500	1440	190	BSP

VÉRINS AVEC FIXATION TOURILLON / ROTULE

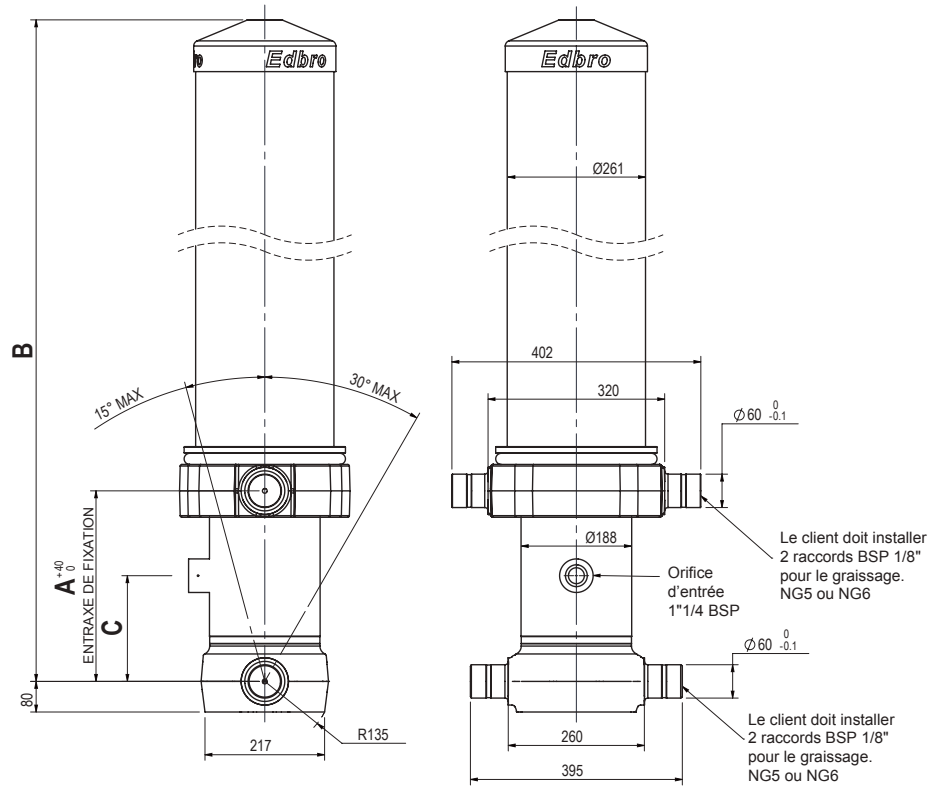
CS15 0S

Code des vérins			Nombre d'expansions	Course (mm)	Masse (kg)	Volume d'huile balayé (l)	Capacité de basculement (tonne)		Longueur du corps (mm)		A - Entraxe de fixation (mm) Tolérance +40/-0	B - Entraxe d'orifice (mm)	Type d'orifice
Référence	S/Réf.1	S/Réf.2					mini	Maxi	mini	Maxi			
413.415.430101	4206	MC1295	4	4206	151	53	35	54	5750	6250	1295	190	BSP
413.415.430101	4406	MC1345	4	4406	156	56	35	52	5900	6400	1345	190	BSP
413.415.430101	4606	MC1395	4	4606	161	59	35	52	6050	6550	1395	190	BSP
413.415.430101	4806	MC1445	4	4806	165	61	35	52	6200	6700	1445	190	BSP
413.415.430101	5006	MC1495	4	5006	170	65	35	49	6350	6850	1495	190	BSP
413.415.430101	5206	MC1545	4	5206	173	67	30	44	6500	7500	1545	190	BSP
413.415.430101	5406	MC1595	4	5406	179	70	27	38	6750	7750	1595	190	BSP
413.415.430101	5606	MC1645	4	5606	184	72	27	37	7000	8000	1645	190	BSP
413.415.430101	5806	MC1695	4	5806	188	75	24	32	7250	8250	1695	190	BSP
413.415.430101	6006	MC1745	4	6006	193	77	24	32	7500	8500	1745	190	BSP

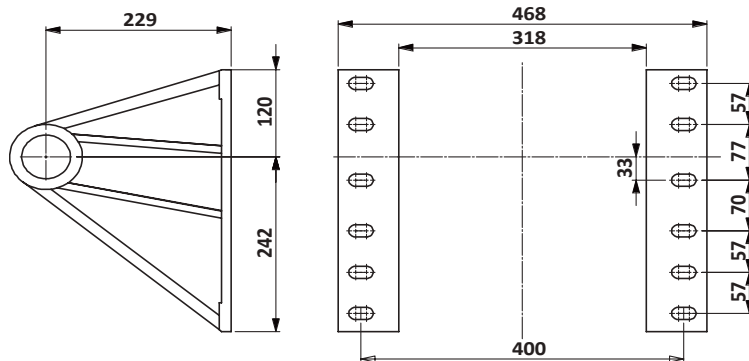
SPÉCIAUX

413.415.330101	4639	MC1780	3	4639	174	68	36	52	6000	7000	1780	190	BSP
413.415.430101	4606	MC1470	4	4606	161	59	36	52	6050	6550	1470	190	BSP
413.415.430101	4606	MC1495	4	4606	160	59	36	52	6050	6550	1495	190	BSP
413.415.430901	4606	MC1395	4	4606	160	59	36	52	6050	6550	1395	190	SAE
413.415.430901	4606	MC1470	4	4606	162	59	36	52	6050	6550	1470	190	SAE
413.415.430301	5206	MC1545	4	5206	173	67	30	44	6500	7500	1545	700	BSP
413.415.430301	5806	MC1695	4	5806	188	75	24	32	7250	8250	1695	700	BSP
413.415.530101	5778	MC1450	5	5778	170	65	16	23	7150	8150	1450	190	BSP

CS17 00

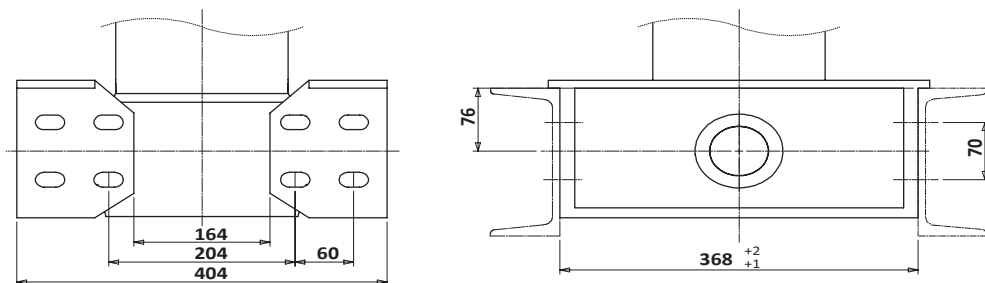


408.002.LB100 - 408.002.LB101



Masse 10 kg x 2 = 20 kg

408.001.BB200



Masse 10,8 kg x 2 = 21,6 kg

VÉRINS AVEC FIXATION TOURILLON / TOURILLON

CS17 00

Code des vérins			Nombre d'expansions	Course (mm)	Masse (kg)	Volume d'huile balayé (l)	Capacité de basculement (tonne)		Longueur du corps (mm)		A - Entraxe de fixation (mm) Tolérance +40/-0	B - Longueur hors-tout (mm)	C - Entraxe d'orifice (mm)	Type d'orifice
Référence	S/Réf.1	S/Réf.2					mini	Maxi	mini	Maxi				
413.417.510101	5233	MC0345	5	5233	262	79	38	60	6500	7500	345	1326	190	BSP
413.417.510101	5483	MC0345	5	5483	269	83	38	59	6750	7750	345	1376	190	BSP
413.417.510101	5733	MC0345	5	5733	277	86	38	57	7000	8000	345	1426	190	BSP
413.417.510101	5983	MC0345	5	5983	285	89	38	56	7250	8250	345	1476	190	BSP
413.417.510101	6233	MC0345	5	6233	293	95	38	55	7500	8500	345	1526	190	BSP
413.417.510101	6483	MC0345	5	6483	300	98	38	54	7750	8750	345	1576	190	BSP
413.417.510101	6733	MC0345	5	6733	308	102	38	53	8000	9000	345	1626	190	BSP
413.417.510101	6983	MC0345	5	6983	316	105	38	52	8250	9250	345	1676	190	BSP
413.417.510101	7233	MC0345	5	7233	324	109	38	52	8500	9500	345	1726	190	BSP
413.417.510101	7483	MC0345	5	7483	331	113	38	51	8750	9750	345	1776	190	BSP
413.417.510101	7733	MC0345	5	7733	339	117	38	50	9000	10000	345	1826	190	BSP
413.417.510101	7983	MC0345	5	7983	347	120	38	50	9500	10000	345	1876	190	BSP
413.417.510101	8233	MC0345	5	8233	355	125	36	47	9500	10500	345	1926	190	BSP
413.417.510101	8483	MC0345	5	8483	362	128	29	38	9750	10750	345	1976	190	BSP
413.417.510101	8733	MC0345	5	8733	370	132	26	34	10000	11000	345	2026	190	BSP
413.417.510101	8983	MC0345	5	8983	378	136	24	30	10250	11250	345	2076	190	BSP

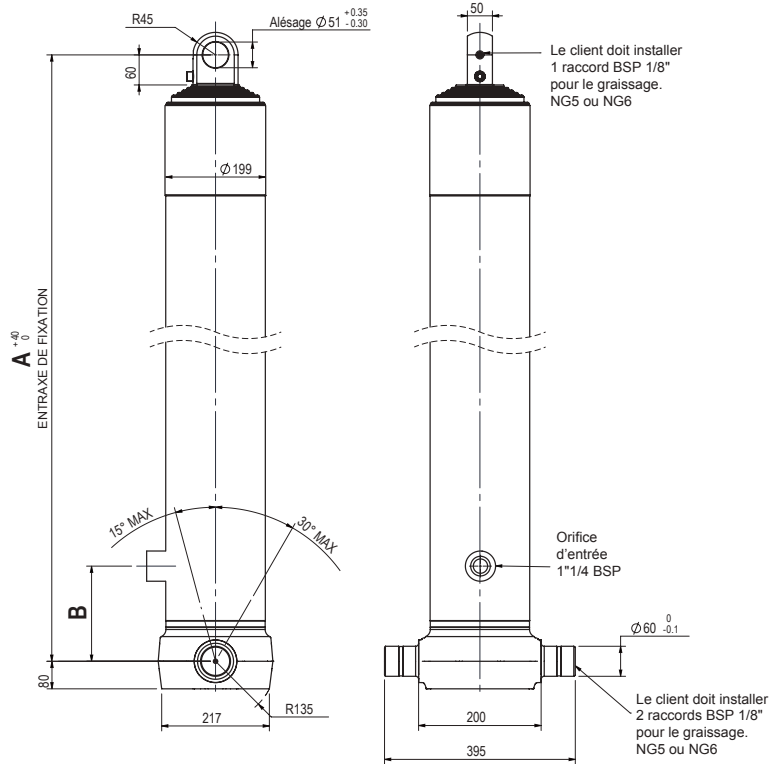
COUVERCLE COURT

413.417.510201	5733	MC1035	5	5733	256	86	38	57	7000	8000	1035	1426	250	BSP
413.417.510201	6233	MC1035	5	6233	272	95	38	55	7500	8500	1035	1526	250	BSP
413.417.510201	6733	MC1035	5	6733	288	102	36	50	8000	9000	1035	1626	250	BSP
413.417.510201	7233	MC1035	5	7233	303	109	33	44	8500	9500	1035	1726	250	BSP
413.417.510201	7733	MC1035	5	7733	319	117	29	39	9000	10000	1035	1826	250	BSP
413.417.510201	8233	MC1035	5	8233	334	125	36	34	9500	10500	1035	1926	250	BSP

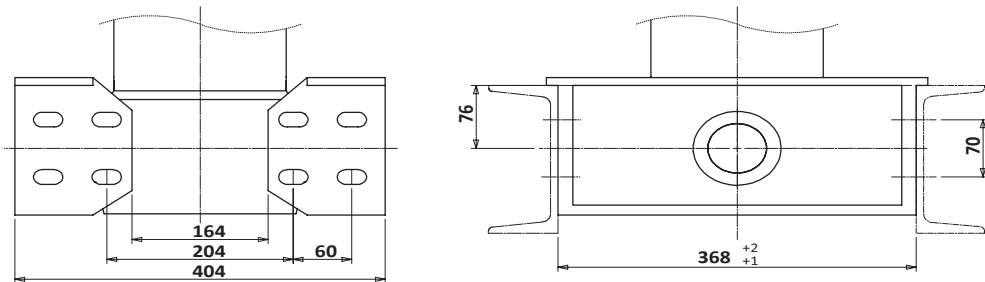
SPÉCIAUX

413.417.510501	5733	MC0300	5	5733	278	86	39	58	7000	8000	300	1426	137	BSP
413.417.510501	6233	MC0300	5	6233	294	95	38	55	7500	8500	300	1526	137	BSP
413.417.510901	6233	MC0345	5	6233	292	95	38	55	7500	8500	345	1526	190	SAE
413.417.511001	6233	MC0900	5	6233	277	95	38	55	7500	8500	900	1526	250	SAE
413.417.511301	6233	MC0345	5	6233	293	95	38	55	7500	8500	345	1526	190	BSP
413.417.510119	6483	MC0345	5	6483	324	103	41	64	8000	9000	345	1726	190	BSP
413.417.510112	6733	MC0345	5	6733	324	105	40	59	8250	9250	345	1726	190	BSP
413.417.510501	6733	MC0300	5	6733	309	102	38	54	8000	9000	300	1626	137	BSP
413.417.510201	7233	MC0900	5	7233	307	109	33	44	9000	10000	900	1726	250	BSP
413.417.510901	7233	MC0345	5	7233	323	109	38	52	8500	9500	345	1726	190	SAE
413.417.510901	7233	MC0550	5	7233	318	109	38	47	9000	10000	550	1726	190	SAE
413.417.511001	7233	MC0900	5	7233	308	109	33	44	9000	10000	900	1726	250	SAE
413.417.511001	7233	MC1035	5	7233	301	109	33	44	8500	9500	1035	1726	250	SAE
413.417.511301	7233	MC0550	5	7233	318	109	38	47	9000	10000	550	1726	190	BSP
413.417.510601	7233	MC1200	5	7233	296	109	29	40	8500	9500	1200	1726	250	BSP
413.417.510901	7733	MC0550	5	7733	336	117	38	51	9000	10000	550	1826	190	SAE
413.417.510619	8233	MC1200	5	8233	353	130	33	42	9500	10500	1200	2076	250	BSP
413.417.510901	8233	MC0345	5	8233	354	125	38	47	10000	11000	345	1926	190	SAE
413.417.511001	8233	MC0900	5	8233	362	130	33	43	10000	11000	900	2076	250	SAE
413.417.510112	8983	MC0345	5	8983	393	141	24	30	11000	12000	345	2176	190	BSP
413.417.510912	8983	MC0550	5	8983	388	141	24	30	11000	12000	550	2176	190	SAE

CS17 0E

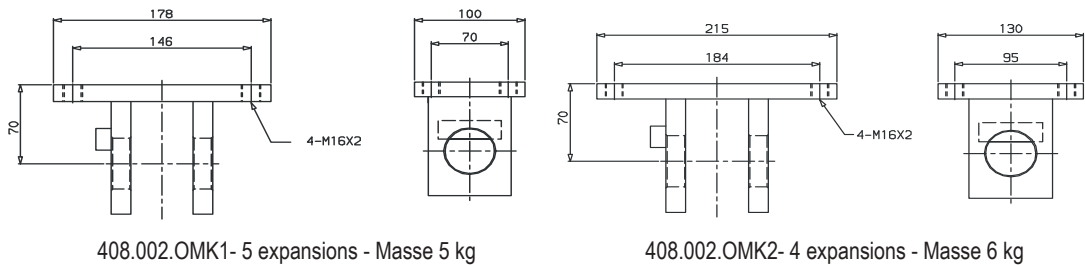


408.001.BB200



Masse 10,8 kg x 2 = 21,6 kg

408.002.OMK1 et 408.002.OMK2



408.002.OMK1- 5 expansions - Masse 5 kg

408.002.OMK2- 4 expansions - Masse 6 kg

VÉRINS AVEC FIXATION TOURILLON / ŒIL

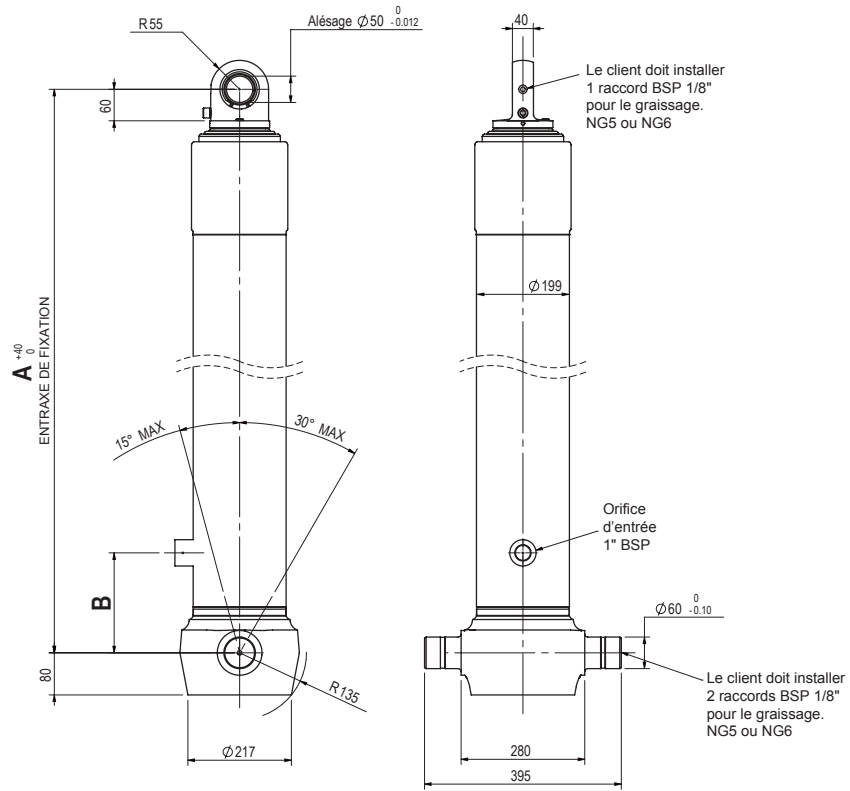
CS17 0E			Nombre d'expansions	Course (mm)	Masse (kg)	Volume d'huile balayé (l)	Capacité de basculement (tonne)		Longueur du corps (mm)		A - Entraxe de fixation (mm) Tolérance +40/-0	B - Entraxe d'orifice (mm)	Type d'orifice
Code des vérins							mini	Maxi	mini	Maxi			
Référence	S/Réf.1	S/Réf.2											
413.417.420101	4566	MC1385	4	4566	189	77	37	61	5750	6750	1385	190	BSP
413.417.420101	4766	MC1434	4	4766	195	80	37	61	6000	6000	1434	190	BSP
413.417.420101	4966	MC1485	4	4966	201	85	38	60	6250	7250	1485	190	BSP
413.417.420101	5166	MC1535	4	5166	206	88	39	60	6500	7500	1535	190	BSP
413.417.420101	5366	MC1585	4	5366	212	92	39	58	6750	7750	1585	190	BSP
413.417.420101	5566	MC1635	4	5566	217	94	39	56	7000	8000	1635	190	BSP
413.417.420101	5766	MC1685	4	5766	223	98	39	55	7250	8250	1685	190	BSP
413.417.420101	5966	MC1735	4	5966	230	102	39	53	7500	8500	1735	190	BSP
413.417.420101	6166	MC1785	4	6166	235	105	39	52	7750	8750	1785	190	BSP
413.417.420101	6366	MC1835	4	6366	242	108	34	46	8000	9000	1835	190	BSP

413.417.520301	5233	MC1290	5	5233	193	79	37	56	6750	7750	1290	700	BSP
413.417.520301	5483	MC1340	5	5483	199	83	37	54	7000	8000	1340	700	BSP
413.417.520301	5733	MC1390	5	5733	205	86	36	50	7250	8250	1390	700	BSP
413.417.520301	5983	MC1440	5	5983	211	89	31	45	7500	8500	1440	700	BSP
413.417.520301	6233	MC1490	5	6233	218	95	28	40	7750	8750	1490	700	BSP
413.417.520301	6483	MC1540	5	6483	224	98	25	35	8000	9000	1540	700	BSP
413.417.520301	6733	MC1590	5	6733	230	102	25	34	8250	9250	1590	700	BSP
413.417.520301	6983	MC1640	5	6983	234	105	23	31	8500	9500	1640	700	BSP
413.417.520301	7233	MC1690	5	7233	243	109	24	31	8750	9750	1690	700	BSP

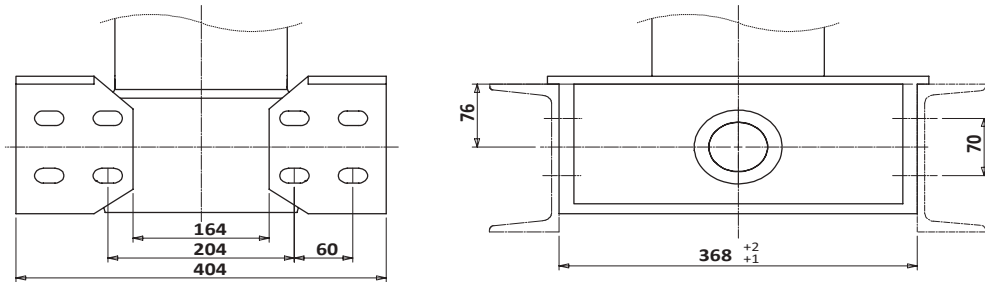
SPÉCIAUX

413.417.520101	5733	MC1390	5	5733	205	86	36	50	7250	8250	1390	190	BSP
413.417.521201	5733	MC1390	5	5733	206	86	36	50	7250	8250	1390	700	SAE
413.417.521201	5733	MC1515	5	5733	207	86	33	46	7250	8250	1515	700	SAE
413.417.521201	5733	MC1565	5	5733	208	86	33	46	7250	8250	1565	700	SAE
413.417.520101	6233	MC1540	5	6233	218	95	28	40	7750	8750	1540	190	BSP
413.417.520301	6233	MC1515	5	6233	218	95	28	40	7750	8750	1515	700	BSP
413.417.520301	6233	MC1540	5	6233	218	95	28	40	7750	8750	1540	700	BSP
413.417.521201	6233	MC1490	5	6233	218	95	28	40	7750	8750	1490	700	SAE
413.417.521201	6233	MC1515	5	6233	219	95	28	40	7750	8750	1515	700	SAE
413.417.521201	6483	MC1540	5	6483	224	98	25	35	8000	9000	1540	700	SAE
413.417.521301	6483	MC1540	5	6483	225	98	25	35	8000	9000	1540	190	BSP
413.417.520101	6733	MC1590	5	6733	230	102	25	34	8250	9250	1590	190	BSP
413.417.520101	6983	MC1640	5	6983	234	105	23	31	8500	9500	1640	190	BSP
413.417.520111	7033	MC1765	5	7033	247	104	27	35	8500	9500	1765	190	BSP
413.417.521211	7033	MC1765	5	7033	248	104	27	35	8500	9500	1765	700	SAE

CS17 0S



408.001.BB200



Masse 10,8 kg x 2 = 21,6 kg

VÉRINS AVEC FIXATION TOURILLON / ROTULE

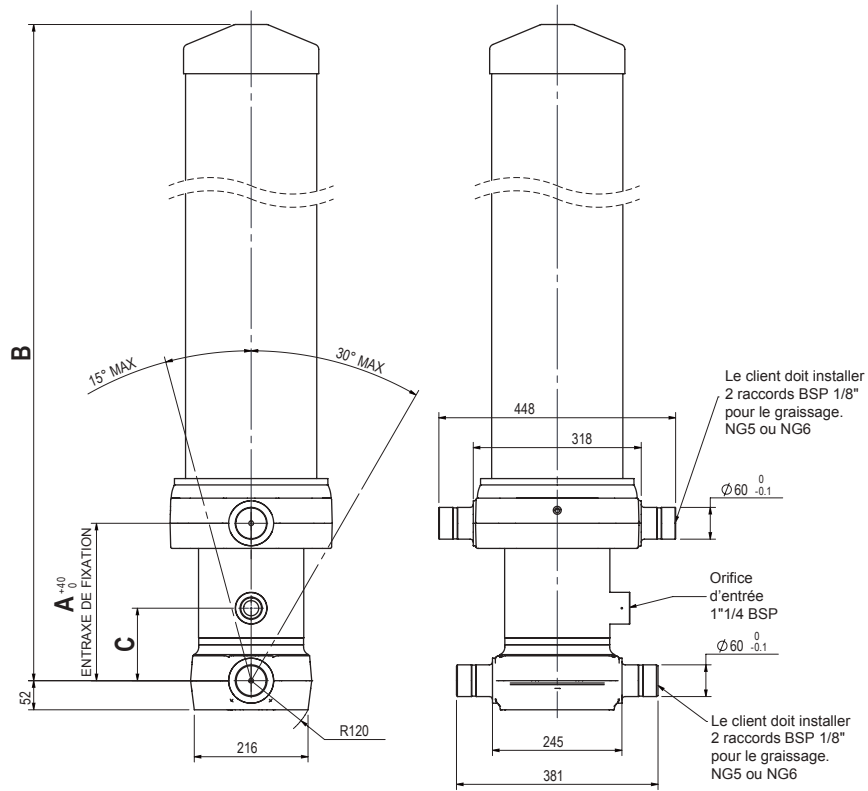
Code des vérins			Nombre d'expansions	Course (mm)	Masse (kg)	Volume d'huile balayé (l)	Capacité de basculement (tonne)		Longueur du corps (mm)		A - Entraxe de fixation (mm) Tolérance +40/-0	B - Entraxe d'orifice (mm)	Type d'orifice
Référence	S/Réf.1	S/Réf.2					mini	Maxi	mini	Maxi			
413.417.430101	4566	MC1385	4	4566	189	77	37	61	5750	6750	1385	190	BSP
413.417.430101	4766	MC1434	4	4766	195	80	37	61	6000	6000	1434	190	BSP
413.417.430101	4966	MC1485	4	4966	201	85	38	60	6250	7250	1485	190	BSP
413.417.430101	5166	MC1535	4	5166	206	88	39	60	6500	7500	1535	190	BSP
413.417.430101	5366	MC1585	4	5366	212	92	39	58	6750	7750	1585	190	BSP
413.417.430101	5566	MC1635	4	5566	217	94	39	56	7000	8000	1635	190	BSP
413.417.430101	5766	MC1685	4	5766	223	98	39	55	7250	8250	1685	190	BSP
413.417.430101	5966	MC1735	4	5966	230	102	39	53	7500	8500	1735	190	BSP
413.417.430101	6166	MC1785	4	6166	235	105	39	52	7750	8750	1785	190	BSP
413.417.430101	6366	MC1835	4	6366	242	108	34	46	8000	9000	1835	190	BSP

413.417.530301	5233	MC1290	5	5233	193	79	37	56	6750	7750	1290	700	BSP
413.417.530301	5483	MC1340	5	5483	199	83	37	54	7000	8000	1340	700	BSP
413.417.530301	5733	MC1390	5	5733	205	86	36	50	7250	8250	1390	700	BSP
413.417.530301	5983	MC1440	5	5983	211	89	31	45	7500	8500	1440	700	BSP
413.417.530301	6233	MC1490	5	6233	218	95	28	40	7750	8750	1490	700	BSP
413.417.530301	6483	MC1540	5	6483	224	98	25	35	8000	9000	1540	700	BSP
413.417.530301	6733	MC1590	5	6733	230	102	25	34	8250	9250	1590	700	BSP
413.417.530301	6983	MC1640	5	6983	234	105	23	31	8500	9500	1640	700	BSP
413.417.530301	7233	MC1690	5	7233	243	109	24	31	8750	9750	1690	700	BSP

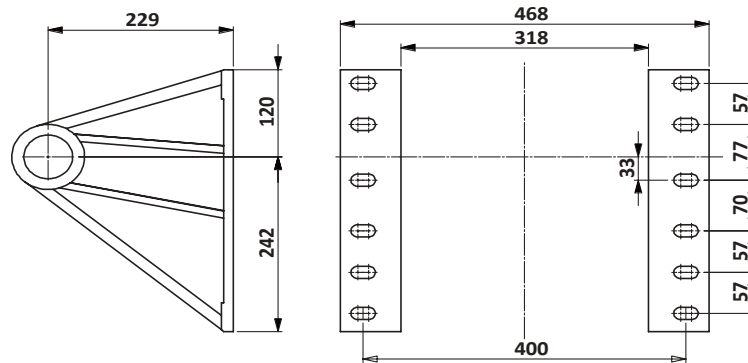
SPÉCIAUX

413.417.430301	4566	MC1485	4	4566	189	78	38	61	6000	7000	1485	700	BSP
413.417.530307	5183	MC1350	5	5183	203	81	38	59	6750	7750	1350	700	BSP
413.417.530312	5233	MC1575	5	5233	211	82	39	63	6750	7750	1575	700	BSP
413.417.530101	5483	MC1375	5	5483	203	83	37	54	7000	8000	1375	190	BSP
413.417.530301	5483	MC1500	5	5483	204	83	35	51	7000	8000	1500	700	BSP
413.417.530101	5733	MC1400	5	5733	209	86	36	50	7250	8250	1400	190	BSP
413.417.530301	5733	MC1575	5	5733	211	86	33	46	7250	8250	1575	700	BSP
413.417.530101	6233	MC1525	5	6233	222	95	28	40	7750	8750	1525	190	BSP
413.417.530101	6233	MC1550	5	6233	222	95	28	40	7750	8750	1550	190	BSP
413.417.530101	6233	MC1600	5	6233	222	95	28	40	7750	8750	1600	190	BSP
413.417.530112	6233	MC1600	5	6233	234	99	30	44	7750	8750	1600	190	BSP
413.417.530305	6283	MC1575	5	6283	228	96	26	36	7750	8750	1575	700	BSP
413.417.531205	6283	MC1575	5	6283	229	96	26	36	7750	8750	1575	700	SAE
413.417.530111	7033	MC1745	5	7033	253	110	27	35	8500	9500	1745	190	BSP
413.417.530311	7033	MC1745	5	7033	253	110	27	35	8500	9500	1745	700	BSP
413.417.530311	7033	MC1745	5	7033	253	110	27	35	8500	9500	1775	700	BSP
413.417.531211	7033	MC1775	5	7033	254	110	27	35	8500	9500	1775	700	SAE
413.417.630101	4805	MC1055	6	4805	172	35	25	43	6150	7150	1055	190	BSP
413.417.630314	5705	MC1305	6	5705	203	78	27	46	7100	8100	1305	700	BSP

CS17 L0

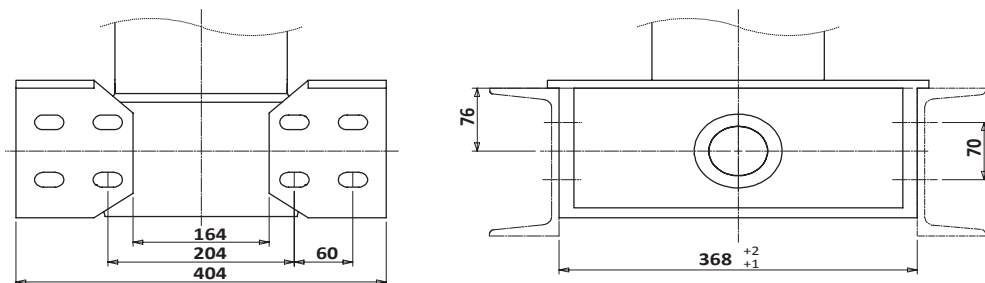


408.002.LB200 - 408.002.LB201



Masse 10 kg x 2 = 20 kg

408.001.BB200



Masse 10,8 kg x 2 = 21,6 kg

VÉRINS AVEC FIXATION TOURILLON / TOURILLON Ultra

CS17 L0

Code des vérins			Nombre d'expansions	Course (mm)	Masse (kg)	Volume d'huile balayé (l)	Capacité de basculement (tonne)		Longueur du corps (mm)		A - Entraxe de fixation (mm) Tolérance +40/-0	B - Longueur hors-tout (mm)	C - Entraxe d'orifice (mm)	Type d'orifice
Référence	S/Réf.1	S/Réf.2					mini	Maxi	mini	Maxi				
413.417.540101	5233	MC0345	5	5233	240	79	32	47	6500	7500	345	1350	190	BSP
413.417.540101	5483	MC0345	5	5483	248	83	32	46	6750	7750	345	1400	190	BSP
413.417.540101	5733	MC0345	5	5733	255	86	30	45	7000	8000	345	1450	190	BSP
413.417.540101	5983	MC0345	5	5983	263	89	30	44	7250	8250	345	1500	190	BSP
413.417.540101	6233	MC0345	5	6233	270	95	33	48	7500	8500	345	1550	190	BSP
413.417.540101	6483	MC0345	5	6483	278	98	33	47	7750	8750	345	1600	190	BSP
413.417.540101	6733	MC0345	5	6733	285	102	33	46	8000	9000	345	1650	190	BSP
413.417.540101	6983	MC0345	5	6983	293	105	33	45	8250	9250	345	1700	190	BSP
413.417.540101	7233	MC0345	5	7233	305	109	33	45	8500	9500	345	1750	190	BSP
413.417.540101	7483	MC0345	5	7483	313	113	33	44	8750	9750	345	1800	190	BSP
413.417.540101	7733	MC0345	5	7733	320	117	33	44	9000	10000	345	1850	190	BSP
413.417.540101	7983	MC0345	5	7983	328	120	32	41	9500	10500	345	1900	190	BSP
413.417.540101	8233	MC0345	5	8233	336	125	33	43	9500	10500	345	1950	190	BSP
413.417.540101	8483	MC0345	5	8483	344	128	29	38	9750	10750	345	2000	190	BSP
413.417.540101	8733	MC0345	5	8733	351	132	26	34	10000	11000	345	2050	190	BSP
413.417.540101	8983	MC0345	5	8983	359	136	24	30	10250	11250	345	2100	190	BSP

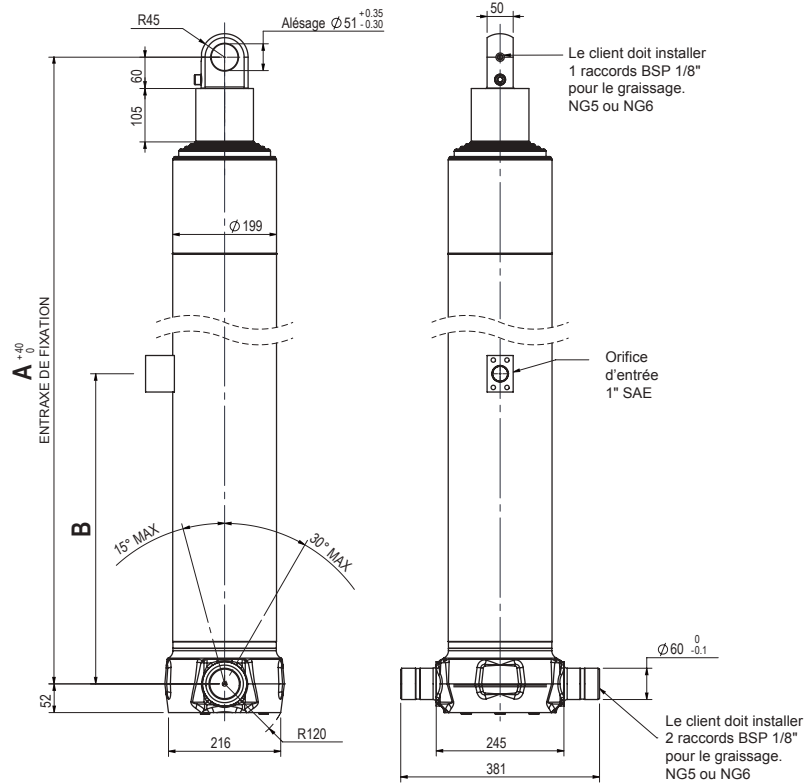
COUVERCLE COURT

413.417.540201	5733	MC1035	5	5733	239	86	33	49	7000	8000	1035	1450	250	BSP
413.417.540201	6233	MC1035	5	6233	254	95	33	47	7500	8500	1035	1550	250	BSP
413.417.540201	6733	MC1035	5	6733	268	102	33	46	8000	9000	1035	1650	250	BSP
413.417.540201	7233	MC1035	5	7233	285	109	33	44	8500	9500	1035	1750	250	BSP
413.417.540201	7733	MC1035	5	7733	300	117	29	39	9000	10000	1035	1850	250	BSP
413.417.540201	8233	MC1035	5	8233	315	125	26	34	9500	10500	1035	1950	250	BSP

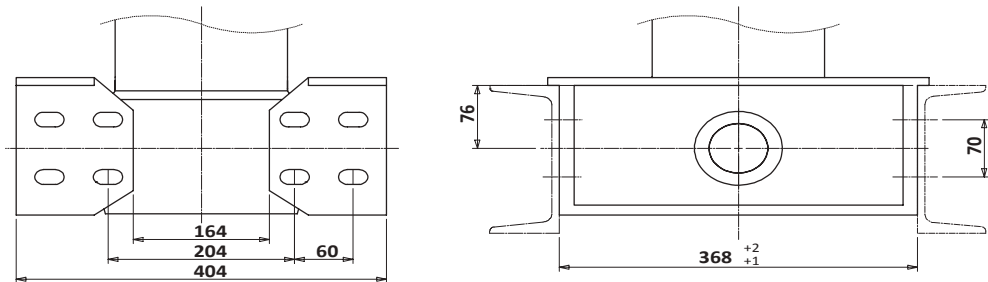
SPÉCIAUX

413.417.540101	4766	MC0550	5	4766	263	72	33	53	6000	7000	550	1257	190	BSP
413.417.540218	5033	MC1033	5	5033	240	81	26	50	6250	7250	1033	1448	250	BSP
413.417.540901	5233	MC0343	5	5233	242	79	32	47	6500	7500	343	1348	190	SAE
413.417.540207	5433	MC1033	5	5433	240	84	30	48	6750	7750	1033	1448	250	BSP
413.417.540501	6233	MC0300	5	6233	271	95	33	48	7500	8500	300	1550	137	BSP
413.417.540901	6233	MC0345	5	6233	270	95	33	48	7500	8500	345	1550	190	SAE
413.417.541001	6233	MC0900	5	6233	257	95	33	47	7500	8500	900	1550	250	SAE
413.417.541301	6233	MC0345	5	6233	272	95	33	48	7500	8500	345	1550	190	BSP
413.417.540501	6733	MC0300	5	6733	286	102	38	54	8000	9000	300	1650	137	BSP
413.417.540201	7233	MC0900	5	7233	287	109	33	44	9000	10000	900	1750	250	BSP
413.417.540901	7233	MC0345	5	7233	305	109	33	45	8500	9500	345	1750	190	SAE
413.417.541301	7233	MC0343	5	7233	301	110	33	45	8500	9500	343	1748	190	BSP
413.417.540901	7233	MC0550	5	7233	295	109	33	45	9000	10000	550	1750	190	SAE
413.417.541001	7233	MC0900	5	7233	287	109	33	44	9000	10000	900	1750	250	SAE
413.417.541001	7233	MC1035	5	7233	283	109	33	44	8500	9500	1035	1750	250	SAE
413.417.540601	7233	MC1200	5	7233	279	109	29	40	8500	9500	1200	1750	250	BSP
413.417.540901	7733	MC0550	5	7733	309	117	33	44	9000	10000	550	1850	190	SAE
413.417.540619	8233	MC1200	5	8233	331	130	28	43	9500	10500	1200	2100	250	BSP
413.417.540901	8233	MC0345	5	8233	335	125	34	43	10000	11000	345	1950	190	SAE
413.417.541019	8233	MC0900	5	8233	340	130	26	34	10000	11000	900	2098	250	SAE
413.417.540112	8983	MC0345	5	8983	375	141	25	32	11000	12000	345	2200	190	BSP
413.417.540912	8983	MC0550	5	8983	367	141	23	29	11000	12000	550	2200	190	SAE

CS17 LE

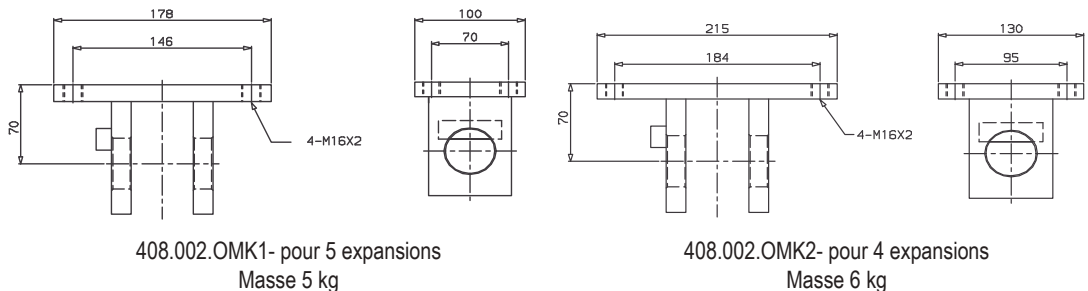


408.001.BB200



Masse 10,8 kg x 2 = 21,6 kg

408.002.OMK1 et 408.002.OMK2



VÉRINS AVEC FIXATION TOURILLON / ŒIL Ultra

CS17 LE

Code des vérins			Nombre d'expansions	Course (mm)	Masse (kg)	Volume d'huile balayé (l)	Capacité de basculement (tonne)		Longueur du corps (mm)		A - Entraxe de fixation (mm) Tolérance +40/-0	B - Entraxe d'orifice (mm)	Type d'orifice
Référence	S/Réf.1	S/Réf.2					mini	Maxi	mini	Maxi			
413.417.550301	5233	MC1290	5	5233	182	79	28	43	6750	7750	1290	700	BSP
413.417.550301	5483	MC1340	5	5483	188	83	31	47	7000	8000	1340	700	BSP
413.417.550301	5733	MC1390	5	5733	194	86	31	46	7250	8250	1390	700	BSP
413.417.550301	5983	MC1440	5	5983	200	89	31	45	7500	8500	1440	700	BSP
413.417.550301	6233	MC1490	5	6233	207	95	28	40	7750	8750	1490	700	BSP
413.417.550301	6483	MC1540	5	6483	213	98	25	35	8000	9000	1540	700	BSP
413.417.550301	6733	MC1590	5	6733	219	102	23	34	8250	9250	1590	700	BSP
413.417.550301	6983	MC1640	5	6983	225	105	23	31	8500	9500	1640	700	BSP
413.417.550301	7233	MC1690	5	7233	231	109	24	31	8750	9750	1690	700	BSP

SPÉCIAUX

413.417.550101	5566	MC1382	5	5566	192	88	31	46	7000	8000	1382	190	BSP
413.417.550101	5733	MC1415	5	5733	194	87	31	46	7250	8250	1415	190	BSP
413.417.550301	5733	MC1565	5	5733	196	87	31	46	7250	8250	1565	700	BSP
413.417.551201	5733	MC1515	5	5733	196	87	31	46	7250	8250	1515	700	SAE
413.417.551201	5733	MC1565	5	5733	196	87	31	46	7250	8250	1565	700	SAE
413.417.551211	5733	MC1505	5	5733	205	87	31	46	7250	8250	1505	700	SAE
413.417.551211	5966	MC1552	5	5966	211	94	31	45	7500	8500	1552	700	SAE
413.417.550101	6233	MC1540	5	6233	207	94	28	40	7750	8750	1540	190	BSP
413.417.550101	6233	MC1515	5	6233	208	94	28	40	7750	8750	1515	190	BSP
413.417.550301	6233	MC1540	5	6233	207	94	28	40	7750	8750	1540	700	BSP
413.417.551201	6233	MC1515	5	6233	206	94	28	40	7750	8750	1515	700	SAE
413.417.550101	6366	MC1542	5	6366	208	96	28	40	7800	8800	1542	190	BSP
413.417.551201	6483	MC1565	5	6483	212	98	25	35	8000	9000	1565	700	SAE
413.417.551301	6483	MC1565	5	6483	213	98	25	35	8000	9000	1565	190	BSP
413.417.550101	6733	MC1615	5	6733	219	102	23	34	8250	9250	1615	190	BSP
413.417.550111	7033	MC1765	5	7033	238	104	25	32	8500	9500	1765	190	BSP
413.417.551211	7033	MC1765	5	7033	238	104	25	32	8500	9500	1765	700	SAE

VÉRINS AVEC FIXATION TOURILLON / ROTULE Ultra

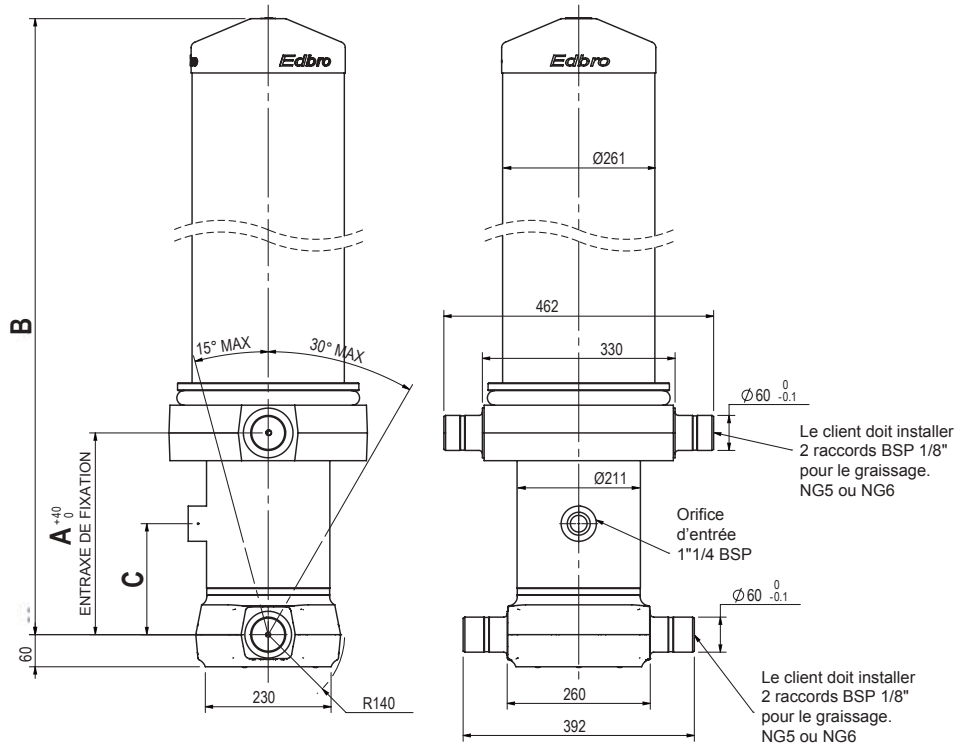
CS17 LS

Code des vérins			Nombre d'expansions	Course (mm)	Masse (kg)	Volume d'huile balayé (l)	Capacité de basculement (tonne)		Longueur du corps (mm)		A - Entraxe de fixation (mm) Tolérance +40/-0	B - Entraxe d'orifice (mm)	Type d'orifice
Référence	S/Réf.1	S/Réf.2					mini	Maxi	mini	Maxi			
413.417.560301	5233	MC1300	5	5233	182	79	28	43	6750	7750	1300	700	BSP
413.417.560301	5483	MC1350	5	5483	191	83	31	47	7000	8000	1350	700	BSP
413.417.560301	5733	MC1400	5	5733	194	86	31	46	7250	8250	1400	700	BSP
413.417.560301	5983	MC1450	5	5983	200	89	31	45	7500	8500	1450	700	BSP
413.417.560301	6233	MC1500	5	6233	206	95	28	40	7750	8750	1500	700	BSP
413.417.560301	6483	MC1550	5	6483	213	98	25	35	8000	9000	1550	700	BSP
413.417.560301	6733	MC1600	5	6733	219	102	23	34	8250	9250	1600	700	BSP
413.417.560301	6983	MC1650	5	6983	225	105	23	31	8500	9500	1650	700	BSP
413.417.560301	7233	MC1700	5	7233	231	109	24	31	8750	9750	1700	700	BSP

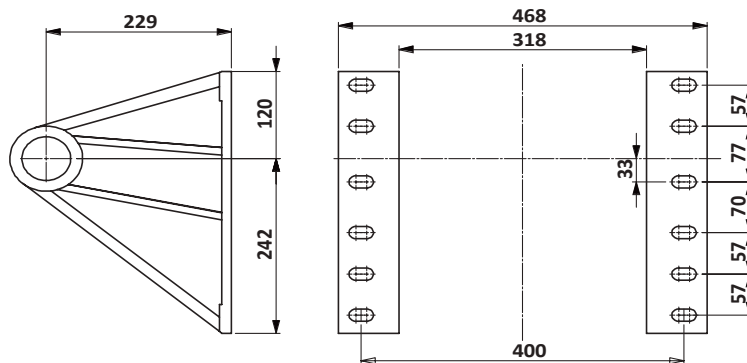
SPÉCIAUX

413.417.560312	5233	MC1575	5	5233	192	82	29	45	6750	7750	1575	700	BSP
413.417.561601	5483	MC1375	5	5483	191	83	31	47	7000	8000	1375	400	BSP
413.417.560301	5483	MC1500	5	5483	193	83	33	47	7000	8000	1500	700	BSP
413.417.560101	5733	MC1425	5	5733	198	86	31	46	7250	8250	1425	190	BSP
413.417.561801	5733	MC1525	5	5733	200	86	31	46	7250	8250	1525	190	SAE
413.417.560301	5733	MC1575	5	5733	199	86	31	46	7250	8250	1575	700	BSP
413.417.561908	5883	MC1550	5	5883	210	92	26	41	7250	8250	1550	400	SAE
413.417.560101	6233	MC1525	5	6233	210	95	28	40	7750	8750	1525	190	BSP
413.417.560101	6233	MC1550	5	6233	210	95	28	40	7750	8750	1550	190	BSP
413.417.560901	6233	MC1550	5	6233	210	95	28	40	7750	8750	1550	190	SAE
413.417.561801	6233	MC1525	5	6233	211	95	28	40	7750	8750	1525	190	SAE
413.417.560305	6283	MC1575	5	6283	216	96	29	42	7750	8750	1575	700	BSP
413.417.560101	6733	MC1625	5	6733	223	102	25	34	8250	9250	1625	190	BSP
413.417.560111	7033	MC1775	5	7033	241	110	26	35	8500	9500	1775	190	BSP
413.417.560311	7033	MC1775	5	7033	241	110	26	35	8500	9500	1775	700	BSP
413.417.561211	7033	MC1775	5	7033	242	110	26	35	8500	9500	1775	700	SAE
413.417.660101	4805	MC1080	6	4805	161	65	25	43	6150	7150	1080	190	BSP
413.417.660314	5705	MC1330	6	5705	192	78	27	46	7100	8100	1330	700	BSP

CS18 00

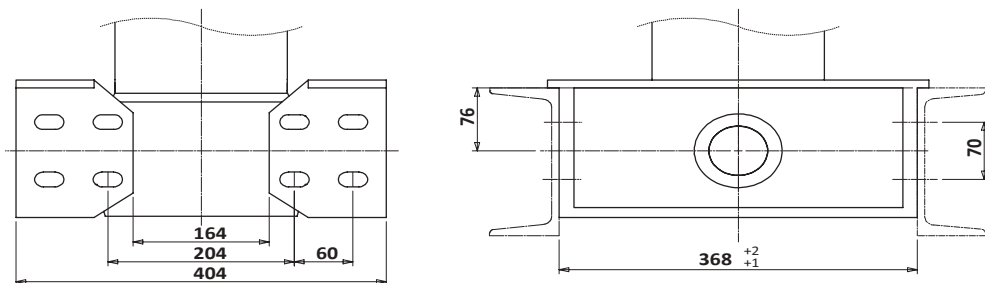


408.002.LB100 - 408.002.LB101



Masse 10 kg x 2 = 20 kg

408.001.BB200



Masse 10,8 kg x 2 = 21,6 kg

VÉRINS AVEC FIXATION TOURILLON / TOURILLON

CS18 00

Code des vérins			Nombre d'expansions	Course (mm)	Masse (kg)	Volume d'huile balayé (l)	Capacité de basculement (tonne)		Longueur du corps (mm)		A - Entraxe de fixation (mm) Tolérance +40/-0	B - Longueur hors-tout (mm)	C - Entraxe d'orifice (mm)	Type d'orifice
Référence	S/Réf.1	S/Réf.2					mini	Maxi	mini	Maxi				
413.418.510101	5733	MC0345	5	5733	313	100	42	62	6750	7500	345	1426	190	BSP
413.418.510101	5983	MC0345	5	5983	322	104	42	61	7000	8000	345	1476	190	BSP
413.418.510101	6233	MC0345	5	6233	331	109	42	60	7250	8250	345	1526	190	BSP
413.418.510101	6483	MC0345	5	6483	340	113	42	59	7750	8750	345	1576	190	BSP
413.418.510101	6733	MC0345	5	6733	349	118	44	62	8000	9000	345	1626	190	BSP
413.418.510101	6983	MC0345	5	6983	358	122	44	61	8250	9250	345	1676	190	BSP
413.418.510101	7233	MC0345	5	7233	367	127	44	60	8500	9500	345	1726	190	BSP
413.418.510101	7483	MC0345	5	7483	376	131	44	59	8750	9750	345	1776	190	BSP
413.418.510101	7733	MC0345	5	7733	385	136	44	58	9000	10000	345	1826	190	BSP
413.418.510101	7983	MC0345	5	7983	394	139	44	58	9250	10250	345	1876	190	BSP
413.418.510101	8233	MC0345	5	8233	403	144	44	57	9500	10500	345	1926	190	BSP
413.418.510101	8483	MC0345	5	8483	412	149	44	57	9750	10750	345	1976	190	BSP
413.418.510101	8733	MC0345	5	8733	421	153	38	48	10000	11000	345	2026	190	BSP
413.418.510101	8983	MC0345	5	8983	430	158	34	43	10250	11250	345	2076	190	BSP
413.418.510101	9233	MC0345	5	9233	439	161	30	38	10500	11500	345	2126	190	BSP
413.418.510101	9483	MC0345	5	9483	448	165	29	36	11000	12000	345	2176	190	BSP

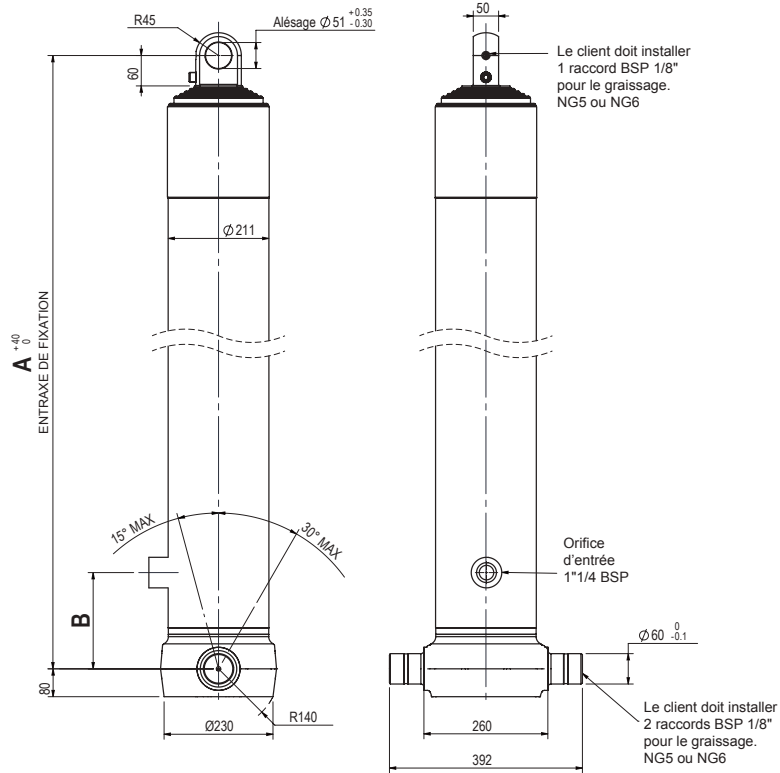
COUVERCLE COURT

413.418.510201	6233	MC1035	5	6233	310	109	41	60	7500	8500	1035	1526	250	BSP
413.418.510201	6733	MC1035	5	6733	328	118	44	61	8000	9000	1035	1626	250	BSP
413.418.510201	7233	MC1035	5	7233	346	127	44	59	8500	9500	1035	1726	250	BSP
413.418.510201	7733	MC1035	5	7733	364	136	41	55	9000	10000	1035	1826	250	BSP
413.418.511001	7733	MC1035	5	7733	364	136	41	55	9000	10000	1035	1826	250	SAE
413.418.510201	8233	MC1035	5	8233	382	144	37	49	9500	10500	1035	1926	250	BSP

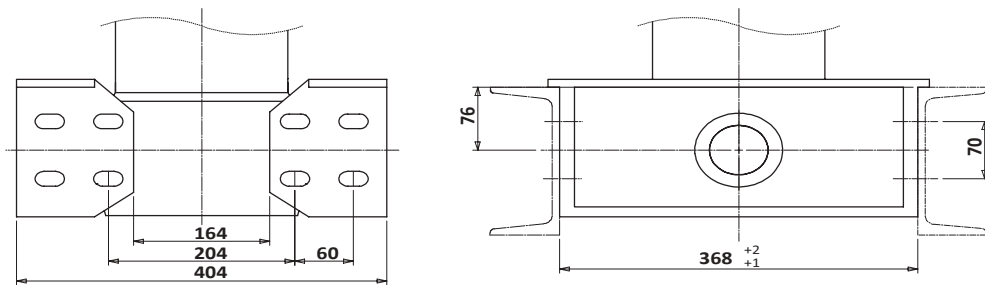
SPÉCIAUX

413.418.510201	6483	MC1035	5	6483	309	113	43	59	8000	9000	1035	1576	250	BSP
413.418.510201	6983	MC1035	5	6983	328	122	43	57	8500	9500	1035	1676	250	BSP
413.418.511301	7233	MC0345	5	7233	367	127	44	60	8500	9500	345	1726	190	BSP
413.418.510101	8233	MC0550	5	8233	388	144	41	54	9000	10000	550	1926	190	BSP
413.418.510901	8233	MC0345	5	8233	403	144	44	57	9500	10500	345	1926	190	SAE
413.418.510101	8983	MC0550	5	8983	430	158	30	38	11000	12000	550	2076	190	BSP
413.418.510101	8983	MC0485	5	8983	431	158	30	38	11000	12000	485	2076	190	BSP
413.418.510201	8983	MC0900	5	8983	431	158	30	38	11000	12000	900	2076	250	BSP
413.418.510201	9233	MC1200	5	9233	426	161	27	31	11500	12500	1200	2126	250	BSP
413.418.510601	9233	MC1200	5	9233	426	161	27	31	11500	12500	1200	2126	250	BSP
413.418.510901	9233	MC0345	5	9233	439	161	37	47	10500	11500	345	2126	190	SAE
413.418.511001	9233	MC0900	5	9233	424	161	27	35	11500	12500	900	2126	250	SAE
413.418.510101	9483	MC0550	5	9483	441	166	27	33	11500	12500	550	2176	190	BSP
413.418.510201	9483	MC0900	5	9483	426	166	27	31	11750	12750	900	2176	250	BSP

CS18 0E

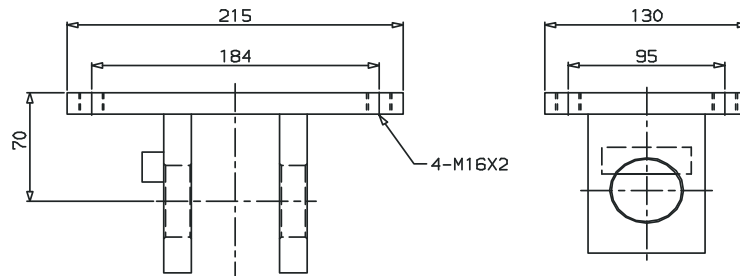


408.001.BB200



Masse 10,8 kg x 2 = 21,6 kg

408.002.OMK2



408.002.OMK2 pour vérins 4 ou 5 expansions
Masse 6 kg

VÉRINS AVEC FIXATION TOURILLON / ŒIL

CS18 0E

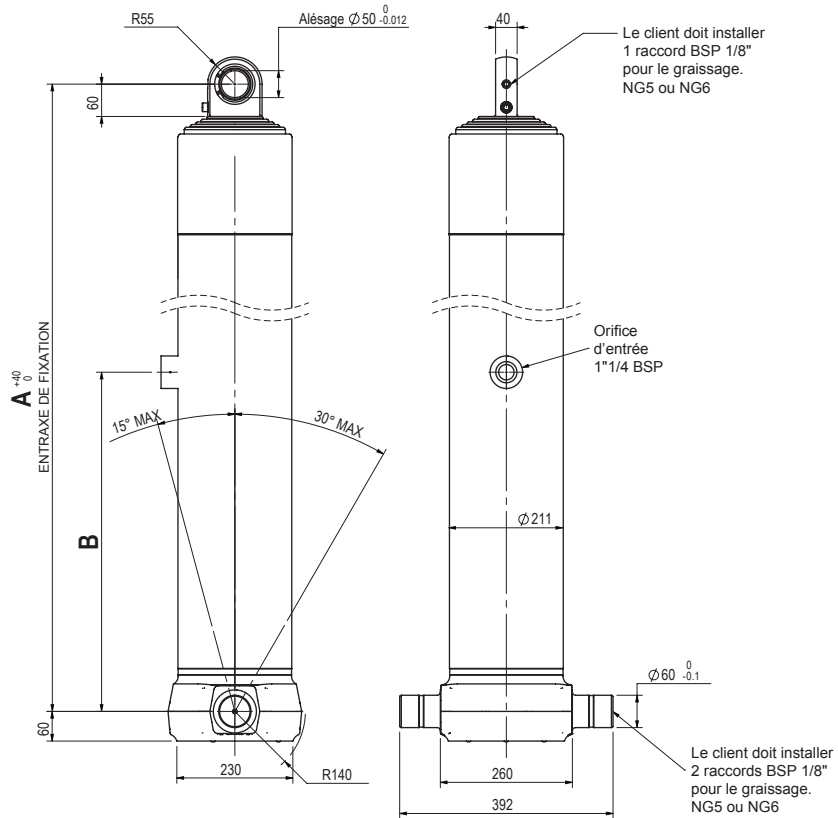
Code des vérins			Nombre d'expansions	Course (mm)	Masse (kg)	Volume d'huile balayé (l)	Capacité de basculement (tonne)		Longueur du corps (mm)		A - Entraxe de fixation (mm) Tolérance +40/-0	B - Entraxe d'orifice (mm)	Type d'orifice
Référence	S/Réf.1	S/Réf.2					mini	Maxi	mini	Maxi			
413.418.420101	5166	MC1535	4	5166	237	102	44	62	6750	7750	1535	190	BSP
413.418.420101	5366	MC1585	4	5366	243	106	44	60	7000	8000	1585	190	BSP
413.418.420101	5566	MC1635	4	5566	250	110	44	59	7250	8250	1635	190	BSP
413.418.420101	5766	MC1685	4	5766	257	114	44	58	7500	8500	1685	190	BSP
413.418.420101	5966	MC1735	4	5966	263	118	44	57	7750	8750	1735	190	BSP
413.418.420101	6166	MC1785	4	6166	270	122	44	56	8000	9000	1785	190	BSP
413.418.420101	6366	MC1835	4	6366	277	126	44	55	8250	9250	1835	190	BSP
413.418.420101	6566	MC1885	4	6566	283	130	44	55	8500	9500	1885	190	BSP
413.418.420101	6766	MC1935	4	6766	290	134	39	48	8750	9750	1935	190	BSP
413.418.420101	6966	MC1985	4	6966	296	138	39	47	9000	10000	1985	190	BSP
413.418.420101	7166	MC2035	4	7166	303	142	35	43	9250	10250	2035	190	BSP
413.418.420101	7366	MC2085	4	7366	310	145	35	43	9500	10500	2085	190	BSP
413.418.420101	7566	MC2135	4	7566	316	149	29	35	9750	10750	2135	190	BSP
413.418.420101	7766	MC2185	4	7766	323	153	29	34	10000	11000	2185	190	BSP
413.418.420101	7966	MC2235	4	7966	330	158	29	34	10250	11250	2235	190	BSP
413.418.420101	8166	MC2285	4	8166	336	162	29	34	10500	11500	2285	190	BSP

413.418.520301	6233	MC1490	5	6233	256	109	40	51	8250	9250	1490	700	BSP
413.418.520301	6483	MC1540	5	6483	263	113	37	48	8500	9500	1540	700	BSP
413.418.520301	6733	MC1590	5	6733	271	118	34	43	8750	9750	1590	700	BSP
413.418.520301	6983	MC1640	5	6983	278	122	31	38	9000	10000	1640	700	BSP
413.418.520301	7233	MC1690	5	7233	286	127	31	38	9250	10250	1690	700	BSP
413.418.520301	7483	MC1740	5	7483	293	131	27	34	9500	10500	1740	700	BSP
413.418.520301	7733	MC1790	5	7733	301	136	25	31	9750	10750	1790	700	BSP
413.418.520301	7983	MC1840	5	7983	308	140	25	31	10000	11000	1840	700	BSP

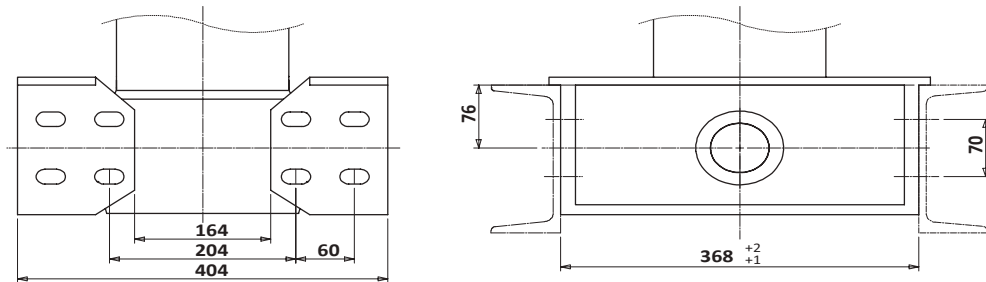
SPÉCIAUX

413.418.421208	7616	MC2235	4	7616	325	154	29	34	10000	11000	2235	700	SAE
413.418.520319	5483	MC1515	5	5483	256	102	39	54	7000	8000	1515	700	BSP
413.418.520301	6233	MC1515	5	6233	256	109	39	50	8000	9000	1515	700	BSP
413.418.520301	6983	MC1665	5	6983	279	122	30	38	8750	9750	1665	700	BSP
413.418.521201	6983	MC1765	5	6983	281	122	30	38	8720	9750	1765	700	SAE
413.418.520101	7483	MC1740	5	7483	293	131	27	34	9000	10000	1740	190	BSP
413.418.521201	7633	MC1772	5	7633	299	134	25	33	9250	10250	1772	700	SAE
413.418.520312	7983	MC1940	5	7983	324	144	25	31	10000	11000	1940	700	BSP
413.418.520101	8233	MC1892	5	8233	316	144	25	31	10500	11500	1892	190	BSP
413.418.521201	8233	MC1892	5	8233	316	144	25	31	10500	11500	1892	700	SAE

CS18 0S



408.001.BB200



Masse 10,8 kg x 2 = 21,6 kg

VÉRINS AVEC FIXATION TOURILLON / ROTULE

CS18 OS

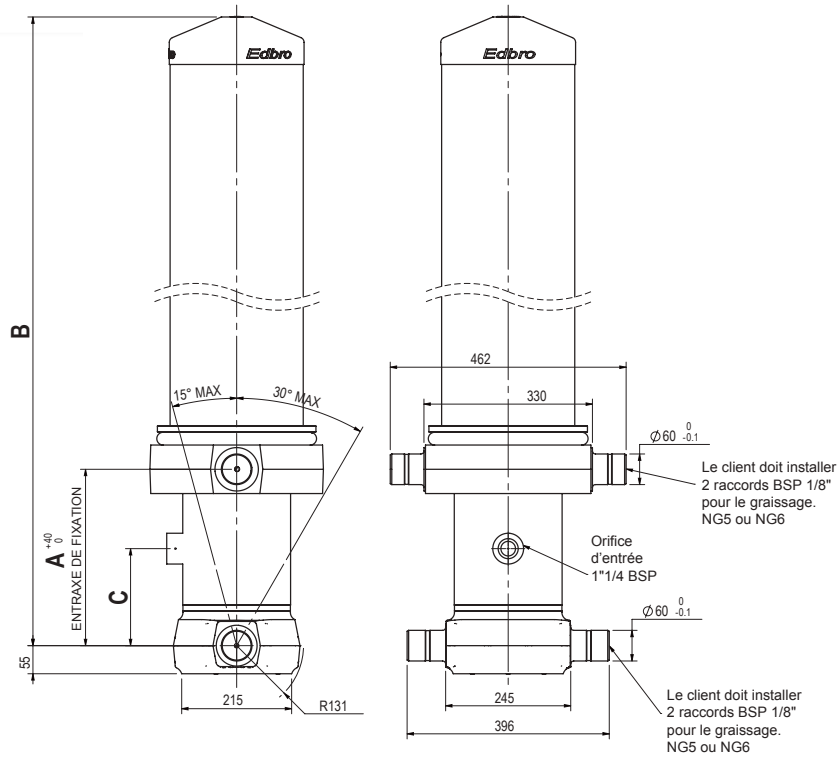
Code des vérins			Nombre d'expansions	Course (mm)	Masse (kg)	Volume d'huile balayé (l)	Capacité de basculement (tonne)		Longueur du corps (mm)		A - Entraxe de fixation (mm) Tolérance +40/-0	B - Entraxe d'orifice (mm)	Type d'orifice
Référence	S/Réf.1	S/Réf.2					mini	Maxi	mini	Maxi			
413.418.430101	5166	MC1535	4	5166	237	102	44	62	6750	7750	1535	190	BSP
413.418.430101	5366	MC1585	4	5366	244	106	44	60	7000	8000	1585	190	BSP
413.418.430101	5566	MC1635	4	5566	250	110	44	59	7250	8250	1635	190	BSP
413.418.430101	5766	MC1685	4	5766	257	114	44	58	7500	8500	1685	190	BSP
413.418.430101	5966	MC1735	4	5966	264	118	44	57	7750	8750	1735	190	BSP
413.418.430101	6166	MC1785	4	6166	270	122	44	56	8000	9000	1785	190	BSP
413.418.430101	6366	MC1835	4	6366	281	126	44	55	8250	9250	1835	190	BSP
413.418.430101	6566	MC1885	4	6566	283	130	44	55	8500	9500	1885	190	BSP
413.418.430101	6766	MC1935	4	6766	290	134	39	48	8750	9750	1935	190	BSP
413.418.430101	6966	MC1985	4	6966	297	138	39	47	9000	10000	1985	190	BSP
413.418.430101	7166	MC2035	4	7166	303	142	35	43	9250	10250	2035	190	BSP
413.418.430101	7366	MC2085	4	7366	310	145	35	43	9500	10500	2085	190	BSP
413.418.430101	7566	MC2135	4	7566	317	149	29	35	9750	10750	2135	190	BSP
413.418.430101	7766	MC2185	4	7766	323	153	29	34	10000	11000	2185	190	BSP
413.418.430101	7966	MC2235	4	7966	330	158	29	34	10250	11250	2235	190	BSP
413.418.430101	8166	MC2285	4	8166	336	162	29	34	10500	11500	2285	190	BSP

413.418.530101	6233	MC1500	5	6233	259	109	40	51	8250	9250	1500	700	BSP
413.418.530101	6483	MC1550	5	6483	267	113	37	48	8500	9500	1550	700	BSP
413.418.530101	6733	MC1600	5	6733	275	118	34	43	8750	9750	1600	700	BSP
413.418.530101	6983	MC1650	5	6983	282	122	31	38	9000	10000	1650	700	BSP
413.418.530101	7233	MC1700	5	7233	290	127	31	38	9250	10250	1700	700	BSP
413.418.530101	7483	MC1750	5	7483	297	131	27	34	9500	10500	1750	700	BSP
413.418.530101	7733	MC1800	5	7733	305	136	25	31	9750	10750	1800	700	BSP
413.418.530101	7983	MC1850	5	7983	312	140	25	31	10000	11000	1850	700	BSP

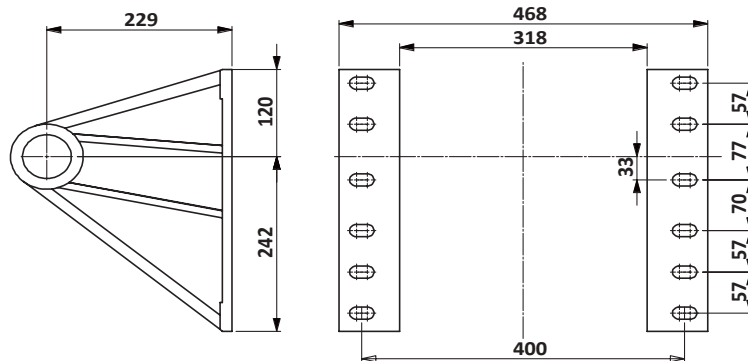
SPÉCIAUX

413.418.430113	4416	MC1485	4	4416	231	91	48	64	6000	7000	1485	190	BSP
413.418.430908	7616	MC2235	4	7616	331	154	29	34	9500	10500	2235	190	SAE
413.418.431208	7616	MC2235	4	7616	331	154	29	34	9500	10500	2235	700	SAE
413.418.530101	5983	MC1550	5	5983	254	104	42	60	7500	8500	1550	190	BSP
413.418.530201	5983	MC1550	5	5983	254	104	42	60	7500	8500	1550	250	BSP
413.418.530101	6233	MC1600	5	6233	262	109	38	50	8000	9000	1600	190	BSP
413.418.530101	6983	MC1725	5	6983	284	122	31	38	8750	9750	1725	190	BSP
413.418.531201	6983	MC1775	5	6983	285	122	31	38	8750	9750	1775	700	SAE
413.418.530101	7233	MC1725	5	7233	290	127	31	38	9250	10250	1725	190	BSP
413.418.530101	7633	MC1780	5	7633	303	134	30	35	9250	10250	1780	190	BSP
413.418.530301	7633	MC1780	5	7633	303	134	30	35	9250	10250	1780	700	BSP
413.418.531201	7633	MC1780	5	7633	303	134	30	35	9250	10250	1780	700	SAE

CS18 L0

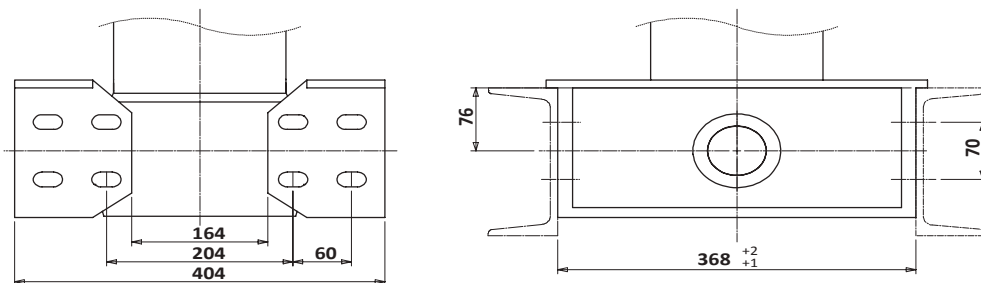


408.002.LB200 - 408.002.LB201



Masse 10 kg x 2 = 20 kg

408.001.BB200



Masse 10,8 kg x 2 = 21,6 kg

VÉRINS AVEC FIXATION TOURILLON / TOURILLON Ultra

CS18 L0

Code des vérins			Nombre d'expansions	Course (mm)	Masse (kg)	Volume d'huile balayé (l)	Capacité de basculement (tonne)		Longueur du corps (mm)		A - Entraxe de fixation (mm) Tolérance +40/-0	B - Longueur hors-tout (mm)	C - Entraxe d'orifice (mm)	Type d'orifice
Référencr	S/Réf.1	S/Réf.2					mini	Maxi	mini	Maxi				
413.418.540101	5483	MC0345	5	5483	290	97	31	51	6500	7500	345	1396	190	BSP
413.418.540101	5733	MC0345	5	5733	299	100	31	49	6750	7750	345	1446	190	BSP
413.418.540101	5983	MC0345	5	5983	308	104	31	48	7000	8000	345	1496	190	BSP
413.418.540101	6233	MC0345	5	6233	316	109	31	47	7250	8250	345	1546	190	BSP
413.418.540101	6483	MC0345	5	6483	325	113	34	48	7750	8750	345	1596	190	BSP
413.418.540101	6733	MC0345	5	6733	344	118	34	48	8000	9000	345	1646	190	BSP
413.418.540101	6983	MC0345	5	6983	343	122	34	47	8250	9250	345	1696	190	BSP
413.418.540101	7233	MC0345	5	7233	351	127	34	46	8500	9500	345	1746	190	BSP
413.418.540101	7483	MC0345	5	7483	360	131	34	46	8750	9750	345	1796	190	BSP
413.418.540101	7733	MC0345	5	7733	369	136	34	45	9000	10000	345	1846	190	BSP
413.418.540101	7983	MC0345	5	7983	378	139	36	46	9250	10250	345	1896	190	BSP
413.418.540101	8233	MC0345	5	8233	386	144	34	44	9500	10500	345	1946	190	BSP
413.418.540101	8483	MC0345	5	8483	395	149	34	44	9750	10750	345	1996	190	BSP
413.418.540101	8733	MC0345	5	8733	404	153	34	43	10000	11000	345	2046	190	BSP
413.418.540101	8983	MC0345	5	8983	413	158	34	43	10250	11250	345	2096	190	BSP
413.418.540101	9233	MC0345	5	9233	421	161	30	38	10500	11500	345	2146	190	BSP
413.418.540101	9483	MC0345	5	9483	430	165	29	36	11000	12000	345	2196	190	BSP

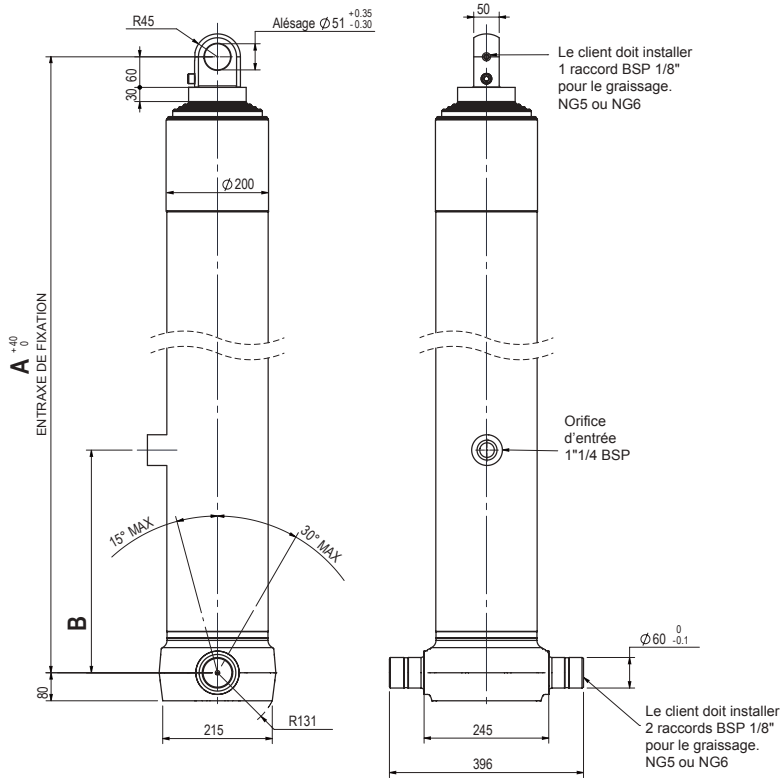
COUVERCLE COURT

413.418.540201	6233	MC1035	5	6233	296	109	34	49	7500	8500	1035	1546	250	BSP
413.418.540201	6733	MC1035	5	6733	314	118	34	47	8000	9000	1035	1646	250	BSP
413.418.540201	7233	MC1035	5	7233	331	127	34	46	8500	9500	1035	1746	250	BSP
413.418.540201	7733	MC1035	5	7733	349	136	34	45	9000	10000	1035	1846	250	BSP
413.418.541001	7733	MC1035	5	7733	350	136	34	45	9000	10000	1035	1846	250	SAE
413.418.540201	8233	MC1035	5	8233	368	144	34	44	9500	10500	1035	1946	250	BSP
413.418.540201	8983	MC1035	5	8983	393	158	30	38	10250	11250	1035	2096	250	BSP

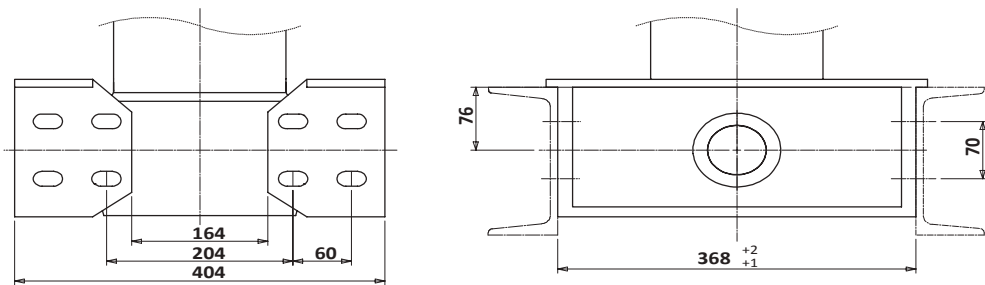
SPÉCIAUX

413.418.540201	6483	MC1035	5	6483	305	113	34	48	7750	8750	1035	1596	250	BSP
413.418.540201	6983	MC1035	5	6983	323	122	34	46	8250	9250	1035	1696	250	BSP
413.418.541301	7233	MC0345	5	7233	351	127	34	46	8500	9500	345	1746	190	BSP
413.418.540101	8233	MC0550	5	8233	381	144	31	43	9000	10000	550	1946	190	BSP
413.418.540901	8233	MC0345	5	8233	386	144	34	44	9500	10500	345	1946	190	SAE
413.418.540901	8483	MC0345	5	8483	396	149	34	44	9750	10750	345	1996	190	SAE
413.418.540101	8983	MC0550	5	8983	407	158	34	43	10250	11250	550	2096	190	BSP
413.418.540901	8983	MC0345	5	8983	413	158	34	43	10250	11250	345	2096	190	SAE
413.418.540101	8983	MC0485	5	8983	409	158	34	43	10250	11250	485	2096	190	BSP
413.418.540201	8983	MC0900	5	8983	397	158	33	41	11000	12000	900	2096	250	BSP
413.418.540201	9233	MC1200	5	9233	397	161	26	31	11500	12500	1200	2146	250	BSP
413.418.540601	9233	MC1200	5	9233	397	161	26	31	11500	12500	1200	2146	250	BSP
413.418.540901	9233	MC0345	5	9233	422	161	30	38	10500	11500	345	2146	190	SAE
413.418.541001	9233	MC0900	5	9233	406	161	28	33	11500	12500	900	2146	250	SAE
413.418.540101	9483	MC0550	5	9483	425	166	29	34	11500	12500	550	2196	190	BSP
413.418.540201	9483	MC0900	5	9483	414	166	28	33	11750	12750	900	2196	250	BSP

CS18 LE

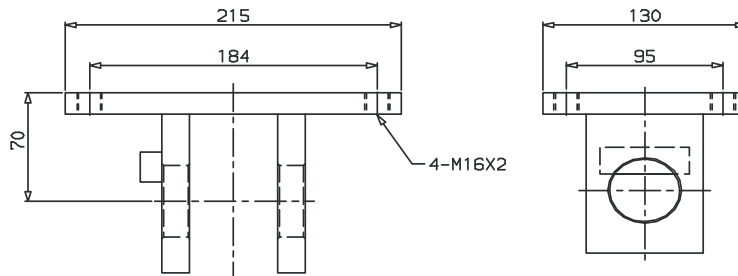


408.001.BB200



Masse 10,8 kg x 2 = 21,6 kg

408.002.OMK2



408.002.OMK2 pour vérins 4 ou 5 expansions
Masse 6 kg

VÉRINS AVEC FIXATION TOURILLON / ŒIL Ultra

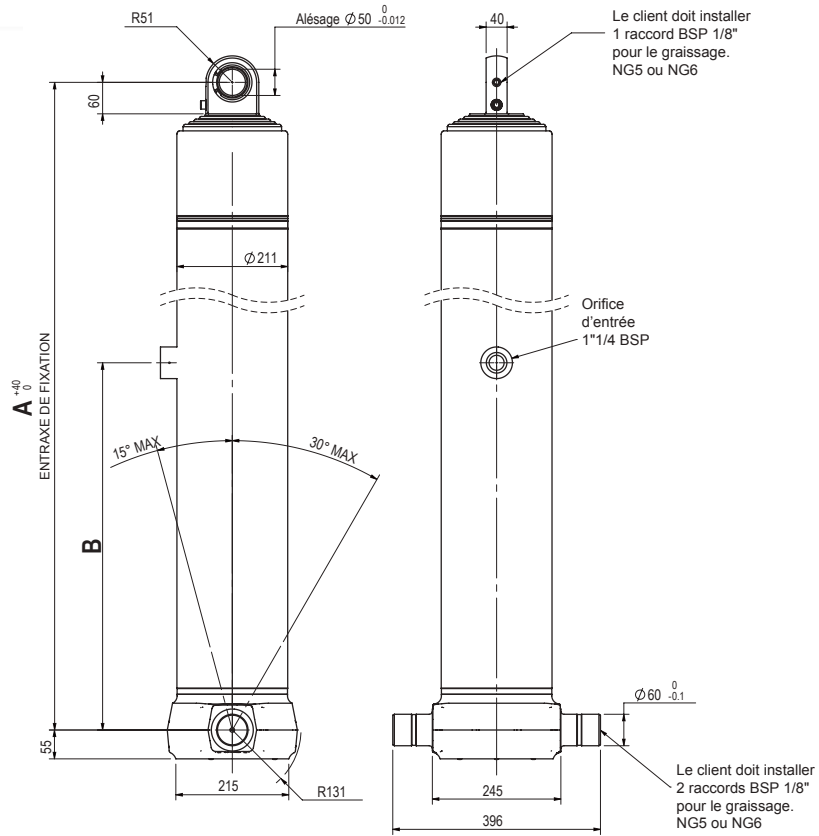
CS18 LE

Code des vérins			Nombre d'expansions	Course (mm)	Masse (kg)	Volume d'huile balayé (l)	Capacité de basculement (tonne)		Longueur du corps (mm)		A - Entraxe de fixation (mm) Tolérance +40/-0	B - Entraxe d'orifice (mm)	Type d'orifice
Référence	S/Réf.1	S/Réf.2					mini	Maxi	mini	Maxi			
413.418.550301	6233	MC1513	5	6233	241	109	32	43	8250	9250	1513	700	BSP
413.418.550301	6483	MC1563	5	6483	248	113	34	43	8500	9500	1563	700	BSP
413.418.550301	6733	MC1613	5	6733	256	118	31	39	8750	9750	1613	700	BSP
413.418.550301	6883	MC1660	5	6883	259	120	31	39	8750	9750	1660	700	BSP
413.418.550301	7033	MC1673	5	7033	264	123	31	40	8750	9750	1673	700	BSP
413.418.550301	7233	MC1713	5	7233	276	127	31	38	9250	10250	1713	700	BSP
413.418.550301	7733	MC1813	5	7733	291	136	25	31	9750	10750	1813	700	BSP
413.418.550301	7983	MC1863	5	7983	298	140	25	31	10000	11000	1863	700	BSP

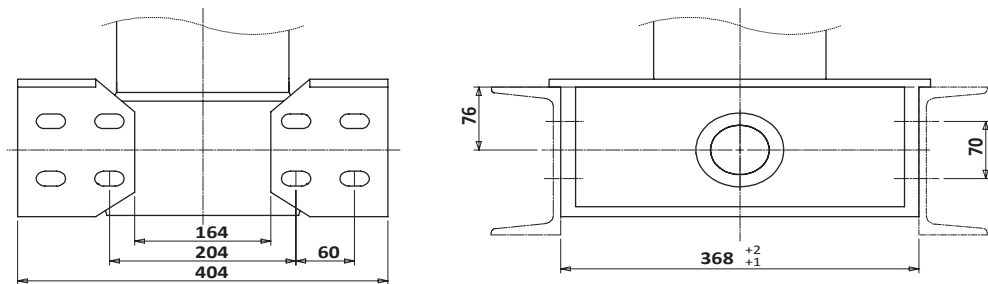
SPÉCIAUX

413.418.550319	5483	MC1513	5	5483	241	102	30	47	7000	8000	1513	700	BSP
413.418.550310	6583	MC1663	5	6583	263	119	32	42	8500	9500	1663	700	BSP
413.418.551201	6983	MC1673	5	6983	272	122	33	42	8750	9750	1673	700	SAE
413.418.550101	7233	MC1738	5	7233	278	127	32	40	9000	10000	1738	190	BSP
413.418.550301	7233	MC1738	5	7233	278	131	28	35	9000	10000	1738	700	BSP
413.418.550301	7483	MC1763	5	7483	285	131	28	34	9500	10500	1763	700	BSP
413.418.551201	7483	MC1763	5	7483	286	134	28	34	9250	10250	1763	700	SAE
413.418.551201	7633	MC1793	5	7633	287	134	28	36	9250	10250	1793	700	BSP
413.418.550312	7983	MC1963	5	7983	315	144	30	37	9750	10750	1963	700	BSP
413.418.551207	8183	MC1963	5	8183	316	146	26	32	10000	11000	1963	700	SAE
413.418.550101	8233	MC1913	5	8233	307	144	21	26	10000	11000	1913	190	BSP
413.418.551201	8233	MC1913	5	8233	307	144	21	26	10000	11000	1913	700	SAE

CS18 LS



408.001.BB200



Masse 10,8 kg x 2 = 21,6 kg

VÉRINS AVEC FIXATION TOURILLON / ROTULE Ultra

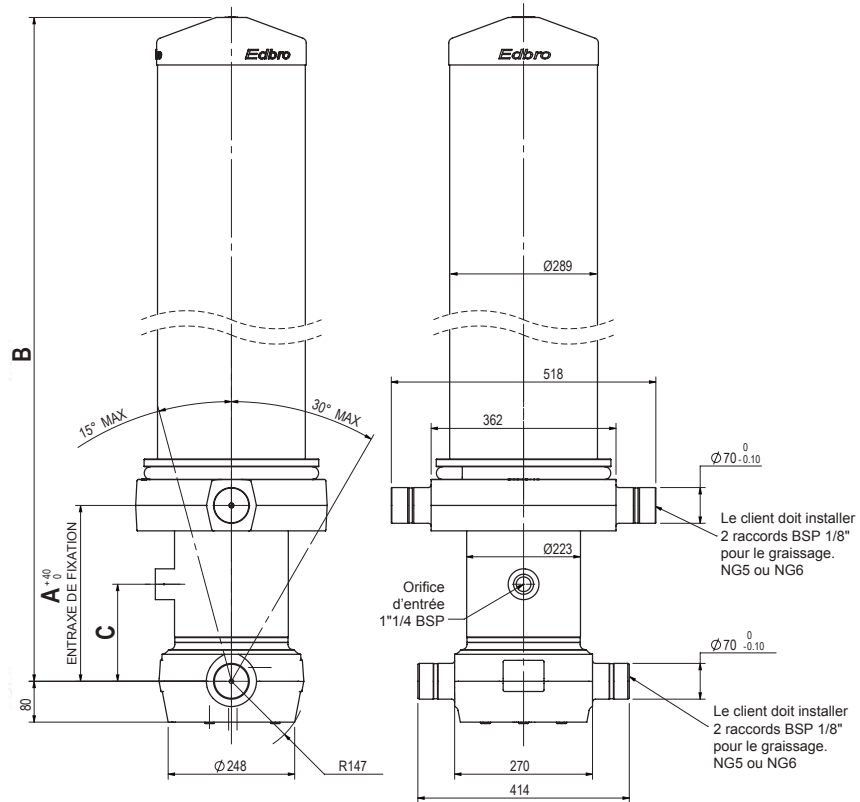
CS18 LS

Code des vérins			Nombre d'expansions	Course (mm)	Masse (kg)	Volume d'huile balayé (l)	Capacité de basculement (tonne)		Longueur du corps (mm)		A - Entraxe de fixation (mm) Tolérance +40/-0	B - Entraxe d'orifice (mm)	Type d'orifice
Référence	S/Réf.1	S/Réf.2					mini	Maxi	mini	Maxi			
413.418.560301	6233	MC1513	5	6233	243	109	32	43	8250	9250	1513	700	BSP
413.418.560301	6483	MC1563	5	6483	250	113	34	43	8500	9500	1563	700	BSP
413.418.560301	6733	MC1613	5	6733	258	118	31	39	8750	9750	1613	700	BSP
413.418.560301	6983	MC1663	5	6983	262	122	31	39	9000	10000	1663	700	BSP
413.418.560301	7233	MC1713	5	7233	278	127	31	38	9250	10250	1713	700	BSP
413.418.560301	7483	MC1763	5	7483	289	131	28	34	9500	10500	1763	700	BSP
413.418.560301	7733	MC1813	5	7733	293	136	25	31	9750	10750	1813	700	BSP
413.418.560301	7983	MC1863	5	7983	300	140	25	31	10000	11000	1863	700	BSP

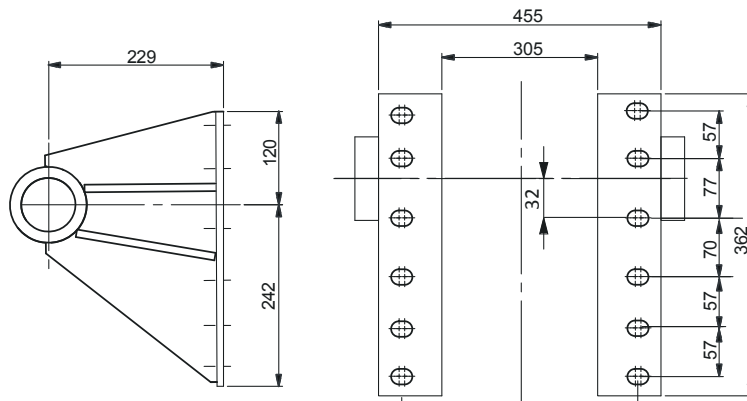
SPÉCIAUX

413.418.560101	5983	MC1538	5	5983	238	104	32	44	7500	8500	1538	190	BSP
413.418.560201	5983	MC1538	5	5983	238	104	32	44	7500	8500	1538	250	BSP
413.418.560101	6233	MC1538	5	6233	246	109	34	45	8000	9000	1538	190	BSP
413.418.561601	6233	MC1588	5	6233	245	109	32	43	7750	8750	1588	400	BSP
413.418.560101	6983	MC1513	5	6983	265	122	31	40	8750	9750	1513	190	BSP
413.418.561201	6983	MC1713	5	6983	276	122	33	42	8750	9750	1713	700	SAE
413.418.560101	7233	MC1763	5	7233	282	127	31	38	9250	10250	1763	190	BSP
413.418.560101	7483	MC1713	5	7483	290	134	28	34	9250	10250	1713	190	BSP
413.418.561201	7483	MC1763	5	7483	290	134	28	34	9250	10250	1763	700	SAE
413.418.560301	7483	MC1763	5	7483	284	136	28	34	9500	10500	1763	700	BSP
413.418.560101	7633	MC1938	5	7633	291	134	28	36	9250	10250	1938	190	BSP
413.418.560301	7633	MC1793	5	7633	291	134	28	36	9250	10250	1793	700	BSP
413.418.561201	7633	MC1793	5	7633	291	134	28	36	9250	10250	1793	700	SAE

CS19 00

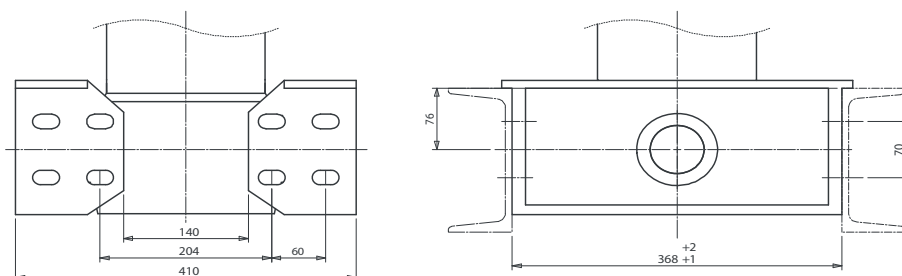


408.002.LB113 - 408.002.LB114



Masse $10,5 \text{ kg} \times 2 = 21 \text{ kg}$

408.002.BB106



Masse $18 \text{ kg} \times 2 = 36 \text{ kg}$

VÉRINS AVEC FIXATION TOURILLON / TOURILLON

CS19 00

Code des vérins			Nombre d'expansions	Course (mm)	Masse (kg)	Volume d'huile balayé (l)	Capacité de basculement (tonne)		Longueur du corps (mm)		A - Entraxe de fixation (mm) Tolérance +40/-0	B - Longueur hors-tout (mm)	C - Entraxe d'orifice (mm)	Type d'orifice
Référence	S/Réf.1	S/Réf.2					mini	Maxi	mini	Maxi				
413.419.510101	5678	MC0345	5	5678	342	112	53	83	6750	7750	345	1443	190	BSP
413.419.510101	5928	MC0345	5	5928	351	117	53	81	7000	8000	345	1493	190	BSP
413.419.510101	6178	MC0345	5	6178	361	122	53	79	7250	8250	345	1543	190	BSP
413.419.510101	6428	MC0345	5	6428	371	127	53	77	7500	8500	345	1593	190	BSP
413.419.510101	6678	MC0345	5	6678	380	132	54	76	8000	9000	345	1643	190	BSP
413.419.510101	6928	MC0345	5	6928	389	137	54	75	8000	9000	345	1693	190	BSP
413.419.510101	7178	MC0345	5	7178	399	142	54	74	8500	9500	345	1743	190	BSP
413.419.510101	7428	MC0345	5	7428	408	147	53	69	9000	10000	345	1793	190	BSP
413.419.510101	7678	MC0345	5	7678	418	152	53	69	9250	10250	345	1843	190	BSP
413.419.510101	7928	MC0345	5	7928	427	157	53	68	9500	10500	345	1893	190	BSP
413.419.510101	8178	MC0345	5	8178	436	162	53	68	9750	10750	345	1943	190	BSP
413.419.510101	8428	MC0345	5	8428	446	167	46	60	9750	10750	345	1993	190	BSP
413.419.510101	8678	MC0345	5	8678	455	172	42	53	10000	11000	345	2043	190	BSP
413.419.510101	8928	MC0345	5	8928	465	177	37	47	10250	11250	345	2093	190	BSP
413.419.510101	9178	MC0345	5	9178	474	182	34	43	10500	11500	345	2143	190	BSP
413.419.510101	9428	MC0345	5	9428	483	186	34	42	10750	11750	345	2193	190	BSP
413.419.510101	9678	MC0345	5	9678	493	191	34	42	11000	12000	345	2243	190	BSP

413.419.610101	7145	MC0345	6	7145	368	126	45	57	8250	9250	345	1498	190	BSP
413.419.610101	7445	MC0345	6	7445	378	132	38	51	9000	10000	345	1548	190	BSP
413.419.610101	7745	MC0345	6	7745	388	137	38	51	9250	10250	345	1598	190	BSP

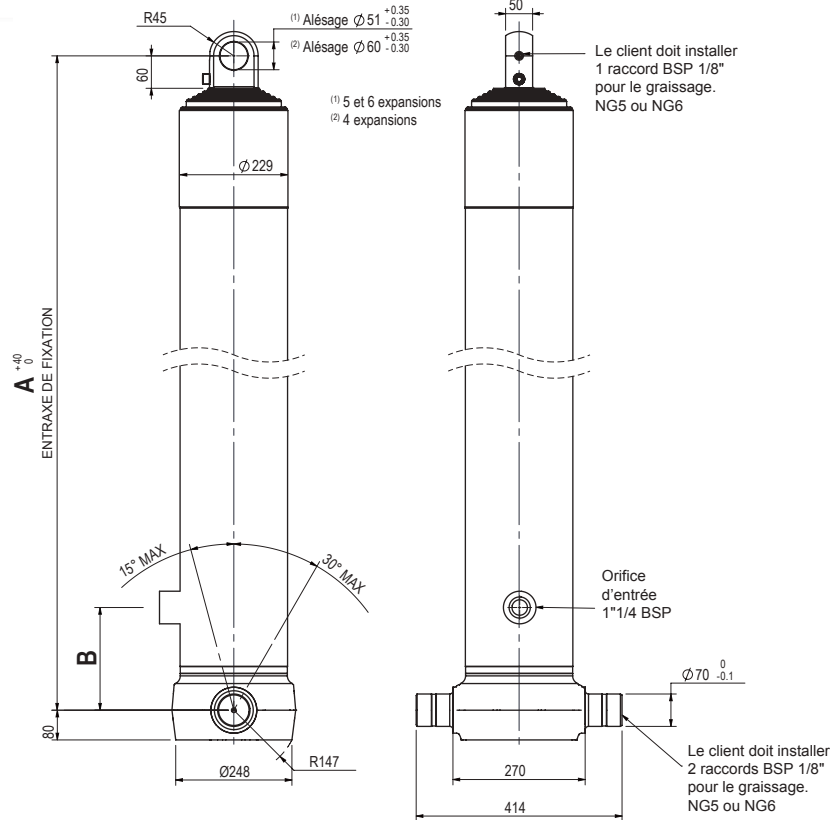
COUVERCLE COURT

413.419.510201	7178	MC1035	5	7178	374	142	47	65	8350	9350	1035	1743	250	BSP
413.419.510201	7428	MC1035	5	7428	384	147	46	62	8750	9750	1035	1793	250	BSP
413.419.510201	7678	MC1035	5	7678	394	152	42	55	9000	10000	1035	1843	250	BSP

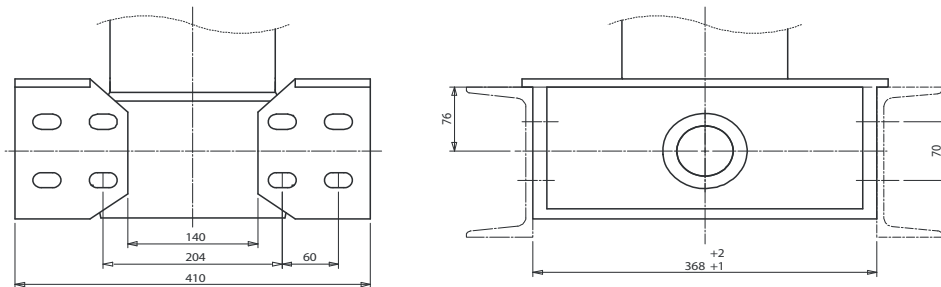
SPÉCIAUX

413.419.511401	6678	MC0345	5	6678	380	132	54	76	8000	9000	345	1643	190	BSP
413.419.510601	8428	MC1200	5	8428	416	167	34	44	9750	10750	1200	1993	250	BSP
413.419.510101	9428	MC0550	5	9428	476	186	28	35	10750	11750	550	2193	190	BSP
413.419.610201	9145	MC1035	6	9145	344	126	32	43	8750	9750	1035	1498	250	BSP

CS19 0E

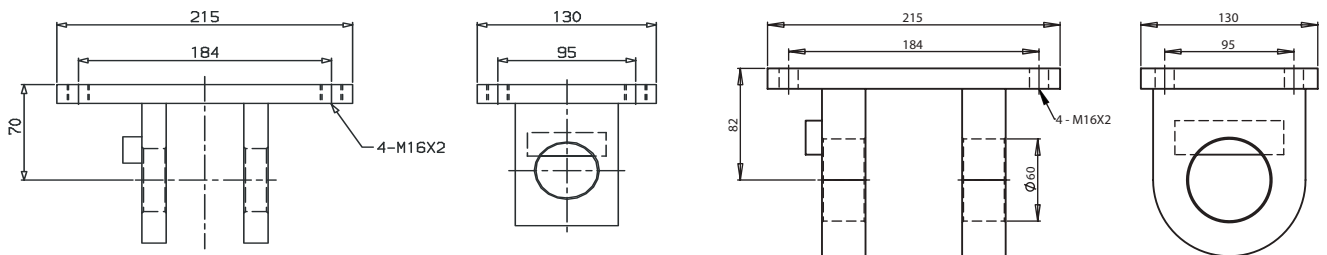


408.002.BB106



Masse 18 kg x 2 = 36 kg

408.002.OMK2 et 408.002.OMK5



408.002.OMK2- pour 5 et 6 expansions - Masse 6 kg

408.002.OMK5- pour 4 expansions - Masse 8 kg

VÉRINS AVEC FIXATION TOURILLON / ŒIL

CS19 0E

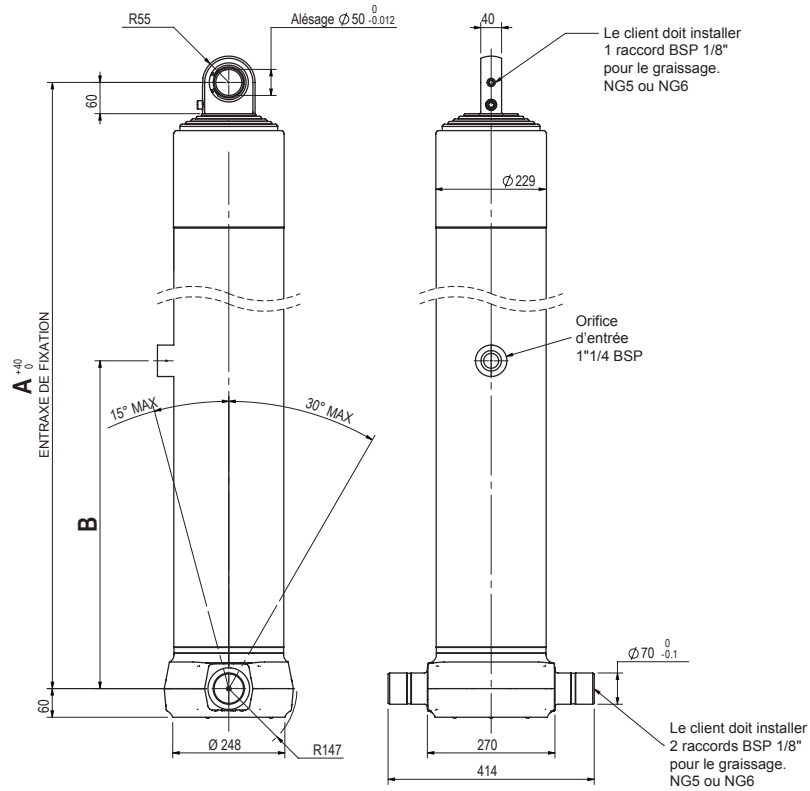
Code des vérins			Nombre d'expansions	Course (mm)	Masse (kg)	Volume d'huile balayé (l)	Capacité de basculement (tonne)		Longueur du corps (mm)		A - Entraxe de fixation (mm) Tolérance +40/-0	B - Entraxe d'orifice (mm)	Type d'orifice
Référence	S/Réf.1	S/Réf.2					mini	Maxi	mini	Maxi			
413.419.420101	5916	MC1739	4	5916	282	131	58	80	7500	8500	1739	190	BSP
413.419.420101	6116	MC1789	4	6116	289	135	53	74	7500	8500	1789	190	BSP
413.419.420101	6316	MC1839	4	6316	296	139	53	72	7750	8750	1839	190	BSP
413.419.420101	6516	MC1889	4	6516	303	144	53	71	8000	9000	1889	190	BSP
413.419.420101	6716	MC1939	4	6716	310	148	47	62	8250	9250	1939	190	BSP
413.419.420101	6916	MC1989	4	6916	317	153	46	61	8500	9500	1989	190	BSP

413.419.520101	5428	MC1344	5	5428	245	107	50	78	6750	7750	1344	190	BSP
413.419.520101	5678	MC1394	5	5678	252	112	50	76	7000	8000	1394	190	BSP
413.419.520101	5928	MC1444	5	5928	260	117	50	75	7250	8250	1444	190	BSP
413.419.520101	6178	MC1494	5	6178	268	122	45	62	7750	8750	1494	190	BSP
413.419.520101	6428	MC1544	5	6428	275	127	44	60	8000	9000	1544	190	BSP
413.419.520101	6678	MC1594	5	6678	283	132	40	73	8250	9250	1594	190	BSP
413.419.520101	6928	MC1644	5	6928	290	137	36	48	8500	9500	1644	190	BSP
413.419.520101	7178	MC1694	5	7178	298	142	36	47	8750	9750	1694	190	BSP
413.419.520101	7428	MC1744	5	7428	306	147	33	43	9000	10000	1744	190	BSP
413.419.520101	7678	MC1794	5	7678	313	152	27	35	9250	10250	1794	190	BSP

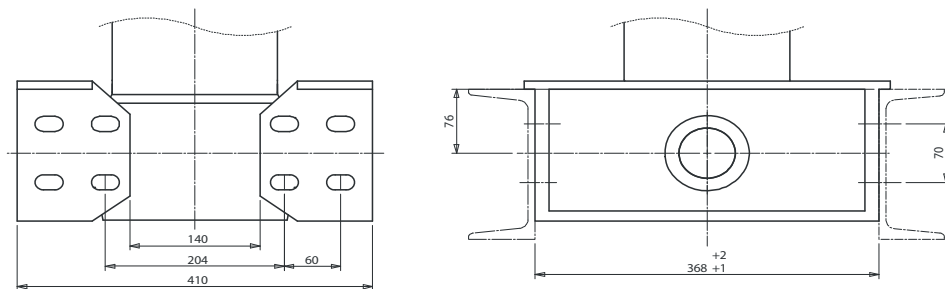
SPÉCIAUX

413.419.421301	6316	MC1839	4	6316	296	139	53	72	7750	8750	1839	190	BSP
413.419.521301	7428	MC1744	5	7428	306	147	33	43	9000	10000	1744	190	BSP
413.419.620311	6995	MC1524	6	6995	285	127	30	41	8750	9750	1524	700	BSP

CS19 0S

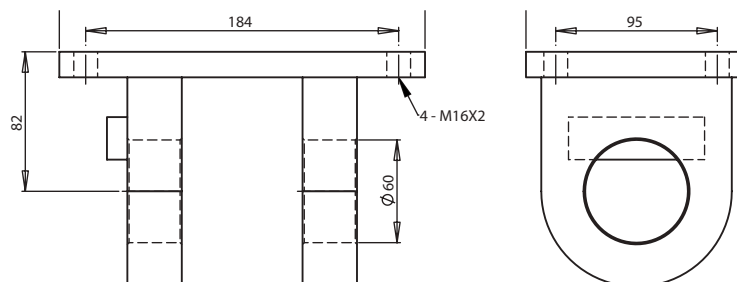


408.002.BB106



Masse 18 kg x 2 = 36 kg

408.002.OMK6



408.002.OMK6 - pour 5 expansions - Masse 8 kg

VÉRINS AVEC FIXATION TOURILLON / ROTULE

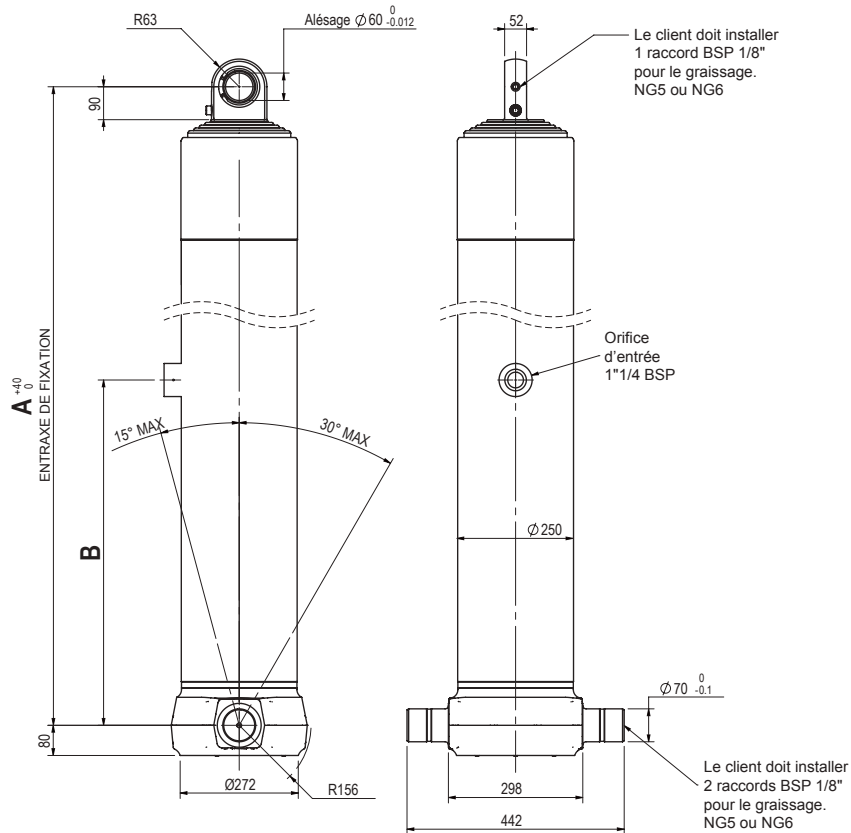
CS19 OS

Code des vérins			Nombre d'expansions	Course (mm)	Masse (kg)	Volume d'huile balayé (l)	Capacité de basculement (tonne)		Longueur du corps (mm)		A - Entraxe de fixation (mm) Tolérance +40/-0	B - Entraxe d'orifice (mm)	Type d'orifice
Référence	S/Réf.1	S/Réf.2					mini	Maxi	mini	Maxi			
413.419.530301	5428	MC1344	5	5428	245	107	50	78	6750	7750	1344	700	BSP
413.419.530301	5678	MC1394	5	5678	252	112	50	76	7000	8000	1394	700	BSP
413.419.530301	5928	MC1444	5	5928	260	117	50	75	7250	8250	1444	700	BSP
413.419.530301	6178	MC1494	5	6178	268	122	45	62	7750	8750	1494	700	BSP
413.419.530301	6428	MC1544	5	6428	275	127	44	60	8000	9000	1544	700	BSP
413.419.530301	6678	MC1594	5	6678	283	132	41	58	8000	9000	1594	700	BSP
413.419.530301	6928	MC1644	5	6928	291	137	36	48	8500	9500	1644	700	BSP
413.419.530301	7178	MC1694	5	7178	298	142	36	47	8750	9750	1694	700	BSP
413.419.530301	7428	MC1744	5	7428	306	147	33	43	9000	10000	1744	700	BSP
413.419.530301	7678	MC1794	5	7678	313	152	27	35	9250	10250	1794	700	BSP

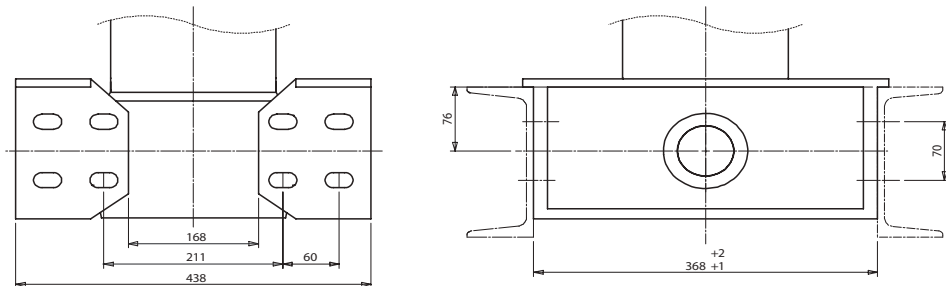
SPÉCIAUX

413.419.530312	5678	MC1469	5	5678	253	107	43	73	6500	7500	1469	700	BSP
413.419.531601	5928	MC1544	5	5928	268	117	53	73	7500	8200	1544	400	BSP
413.419.531201	6178	MC1494	5	6178	268	122	45	62	7750	8750	1494	700	SAE
413.419.630301	6245	MC1309	6	6245	256	110	32	47	7750	8750	1309	700	BSP
413.419.630311	6995	MC1549	6	6995	288	128	30	41	8750	9750	1549	700	BSP
413.419.631201	7445	MC1509	6	7445	288	132	23	30	9250	10250	1509	700	SAE

CS22 OS

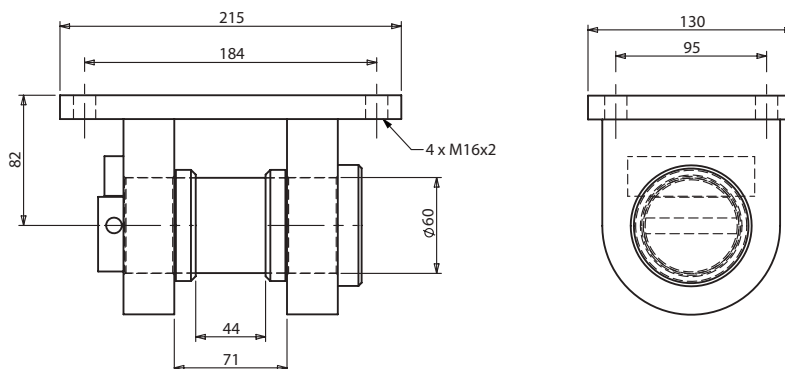


408.002.BB106



Masse 18 kg x 2 = 36 kg

408.002.OMK7

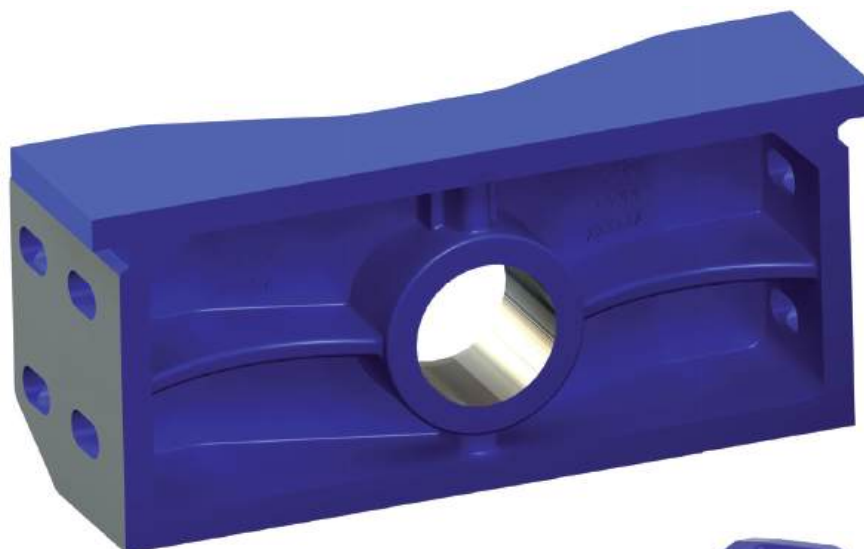


408.002.OMK7 - pour OS 5 expansions
Masse 12,2 kg

VÉRINS AVEC FIXATION TOURILLON / ROTULE

CS22 OS

Code des vérins			Nombre d'expansions	Course (mm)	Masse (kg)	Volume d'huile balayé (l)	Capacité de basculement (tonne)		Longueur du corps (mm)		A - Entraxe de fixation (mm) Tolérance +40/-0	B - Entraxe d'orifice (mm)	Type d'orifice
Référence	S/Réf.1	S/Réf.2					mini	Maxi	mini	Maxi			
413.422.531503	5530	MC1413	5	5530	361	140	67	94	7500	7900	1413	390	BSP
413.422.531503	5780	MC1463	5	5780	369	147	67	92	7750	8150	1463	390	BSP
413.422.531503	6030	MC1513	5	6030	377	153	74	95	8000	8400	1513	390	BSP
413.422.531503	6280	MC1563	5	6280	384	160	73	93	8250	8650	1563	390	BSP
413.422.531503	6530	MC1613	5	6530	392	166	73	92	8500	8900	1613	390	BSP
413.422.531503	6780	MC1663	5	6780	399	172	73	91	8750	9150	1663	390	BSP
413.422.531503	7030	MC1713	5	7030	407	179	73	90	9000	9400	1713	390	BSP
413.422.531503	7280	MC1763	5	7280	415	185	66	84	9250	9650	1763	390	BSP
413.422.531503	7530	MC1813	5	7530	422	192	59	75	9500	9900	1813	390	BSP

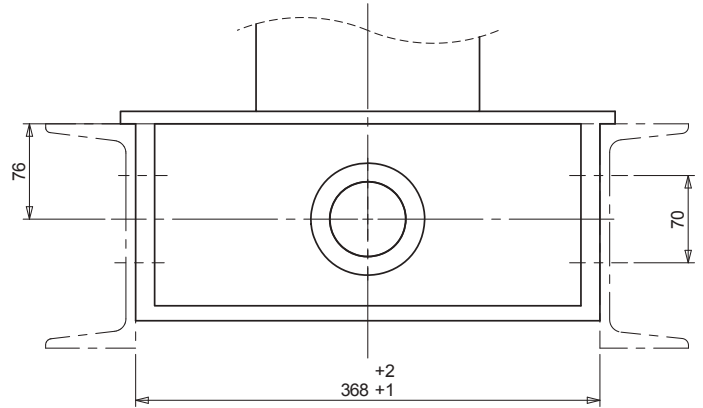
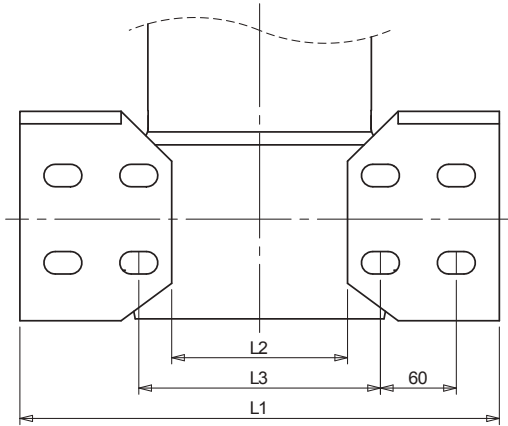


147

Supports CS Standards et options

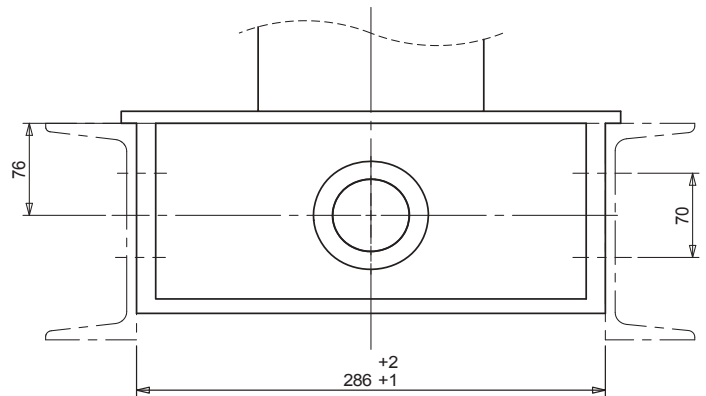
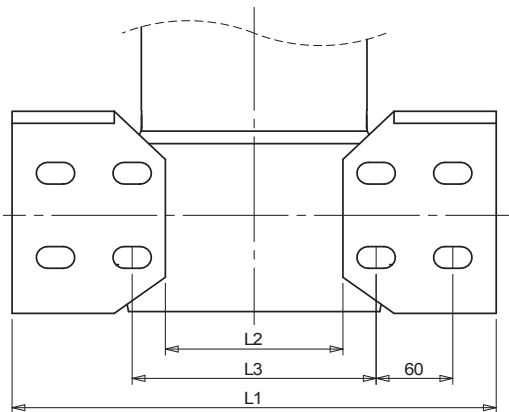
Supports de roulement standards

408.001.BB200 10,8 kg chaque



	CS17/18	CS15
	<i>standard</i>	<i>standard</i>
L1	404	380
L2	164	140
L3	min	180
	std	204
	max	204

408.001.BB203 11 kg chaque

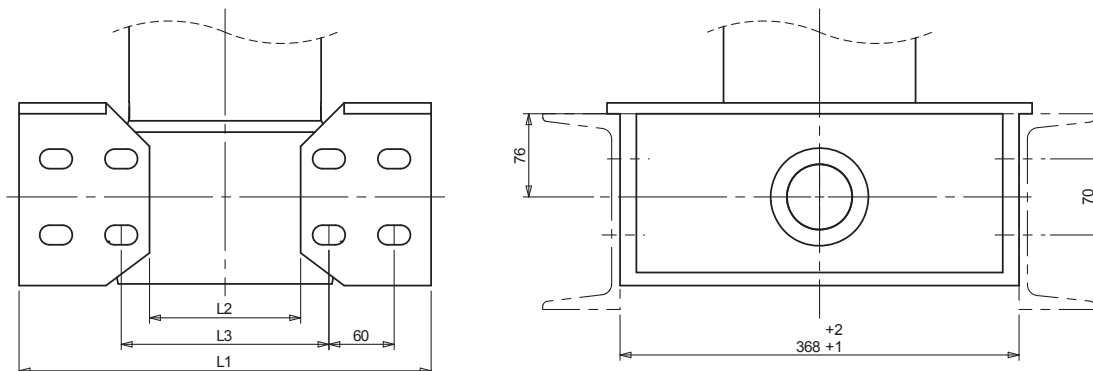


	CS13/11	CS15
	<i>standard</i>	<i>standard</i>
L1	338	383
L2	98	143
L3	min	183
	std	204
	max	207

Toutes les dimensions sont données en mm sauf indication contraire.
 Les spécifications techniques sont sujettes à changement sans préavis.

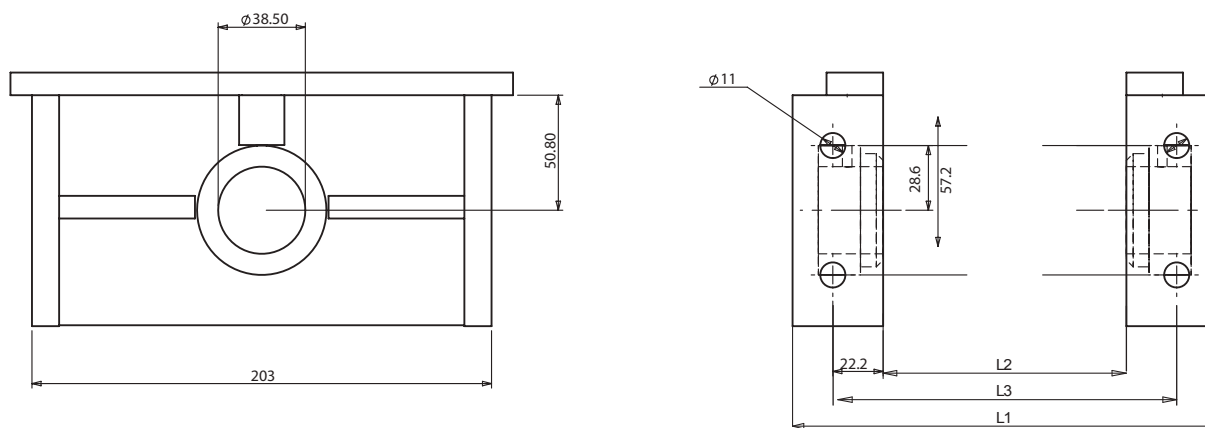
Supports de roulement standards

408.002.BB106 14,5 kg chaque



	CS19	CS22
	<i>standard</i>	<i>standard</i>
L1	410	438
L2	140	168
L3	min	207
	std	211
	max	241

408.002.RB14A/FAB 3 kg chaque

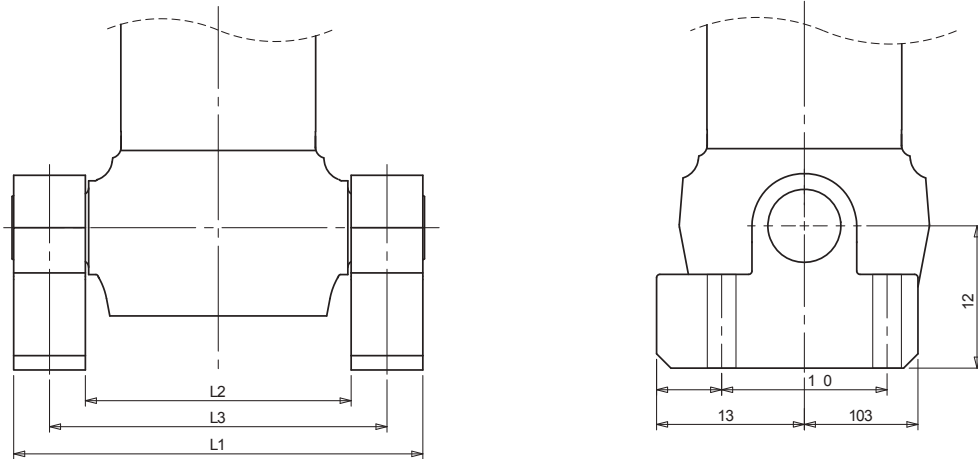


	CS07
	<i>standard</i>
L1	171
L2	114
L3	159

Toutes les dimensions sont données en mm sauf indication contraire.
 Les spécifications techniques sont sujettes à changement sans préavis.

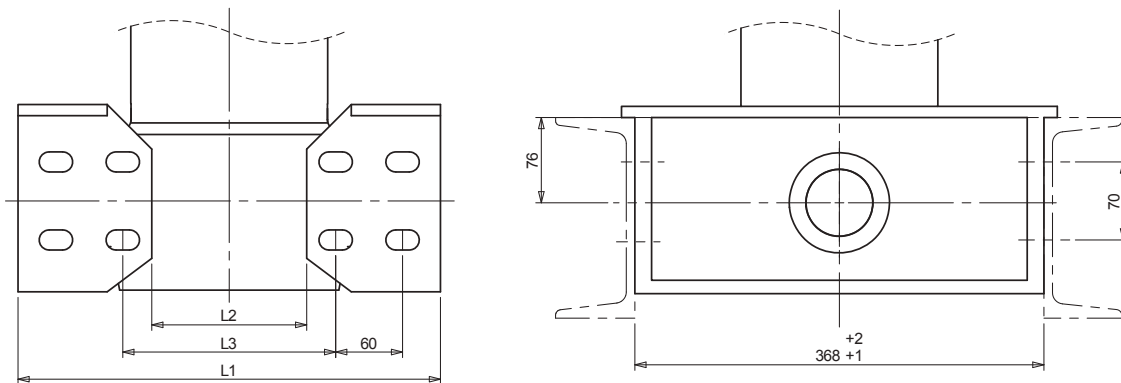
Supports de roulement en option

408.002.BB101 7 kg chaque



	CS17/18	CS15
	<i>option</i>	<i>option</i>
L1	396	371
L2	266	241
L3	331	306

408.002.B100/B 13,5 kg chaque

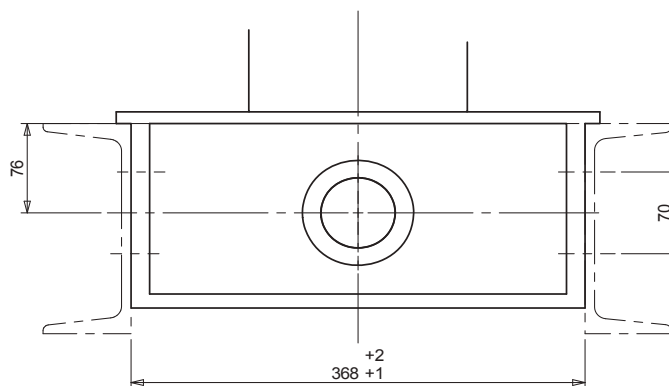
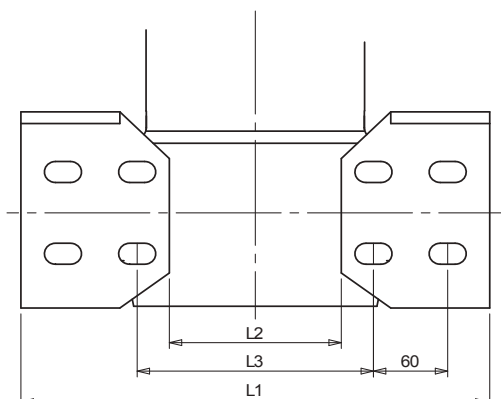


	CS17/18	CS15
	<i>option</i>	<i>option</i>
L1	404	380
L2	164	140
L3	min 204	180
	std 204	204
	max 228	204

Toutes les dimensions sont données en mm sauf indication contraire.
 Les spécifications techniques sont sujettes à changement sans préavis.

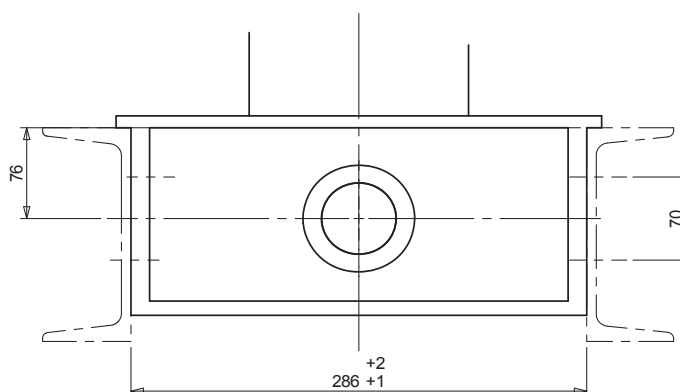
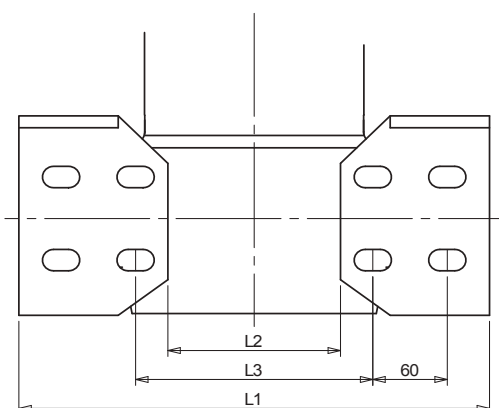
Supports de roulement en option

408.002.BB104 15 kg chaque



		CS15
		<i>option</i>
L1		375
L2		95
L3	min	134
	std	141
	max	146

408.002.BB105 12,5 kg chaque

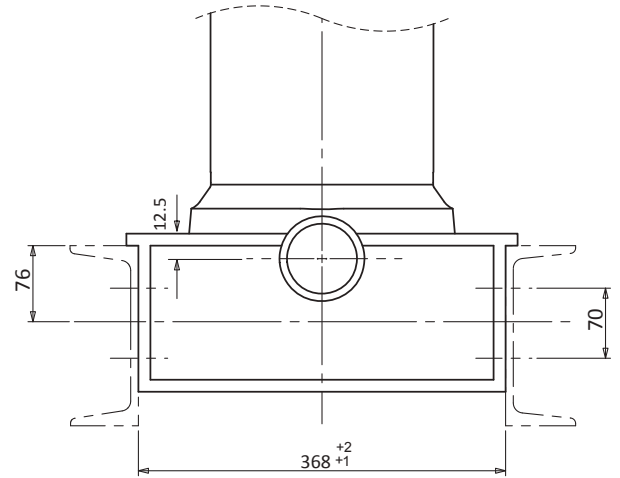
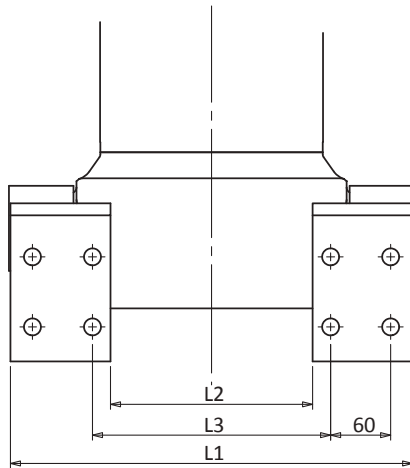


		CS15
		<i>option</i>
L1		375
L2		95
L3	min	134
	std	141
	max	146

*Toutes les dimensions sont données en mm sauf indication contraire.
 Les spécifications techniques sont sujettes à changement sans préavis.*

Supports de roulement en option

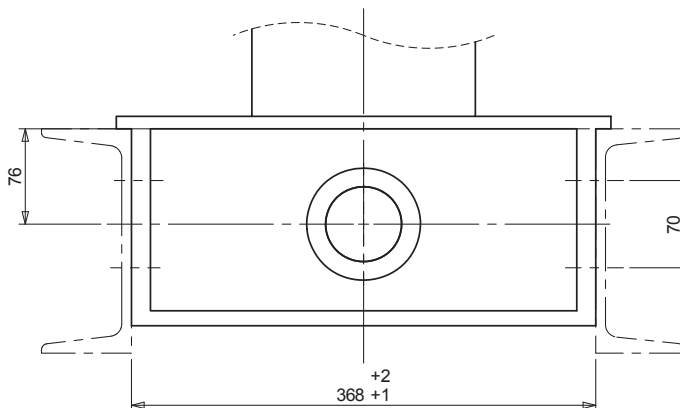
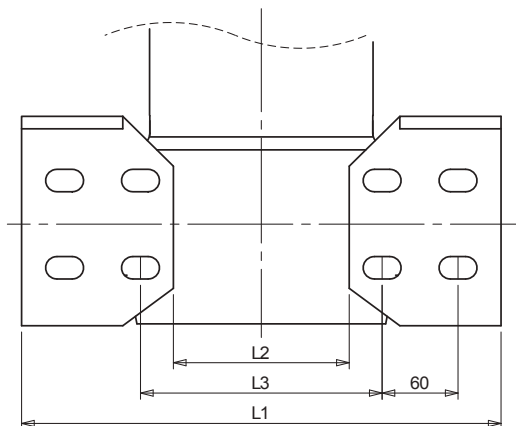
408.002.BB108 12,5 kg chaque



CS17/18	
<i>option</i>	
L1	390
L2	190
L3	228

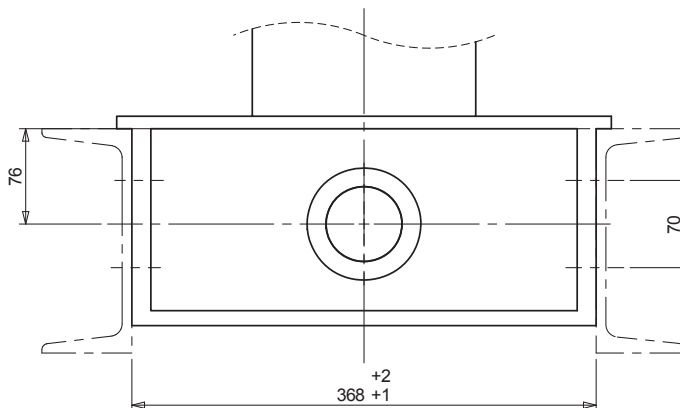
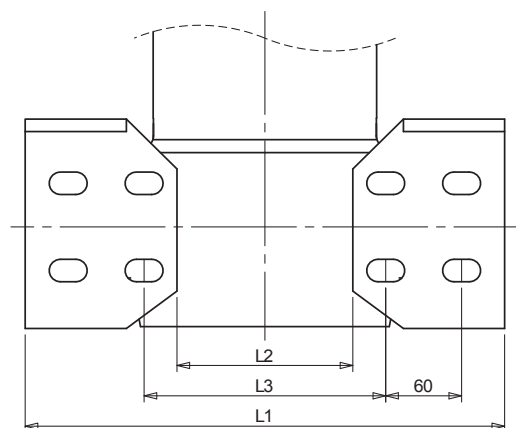
Supports de roulement standards

408.002.BB200 11 kg chaque



		CS17L/18L	
		<i>standard</i>	
L1		389	
L2		149	
L3	min	189	
	std	204	
	max	213	

408.002.BB100CT 14,2 kg chaque

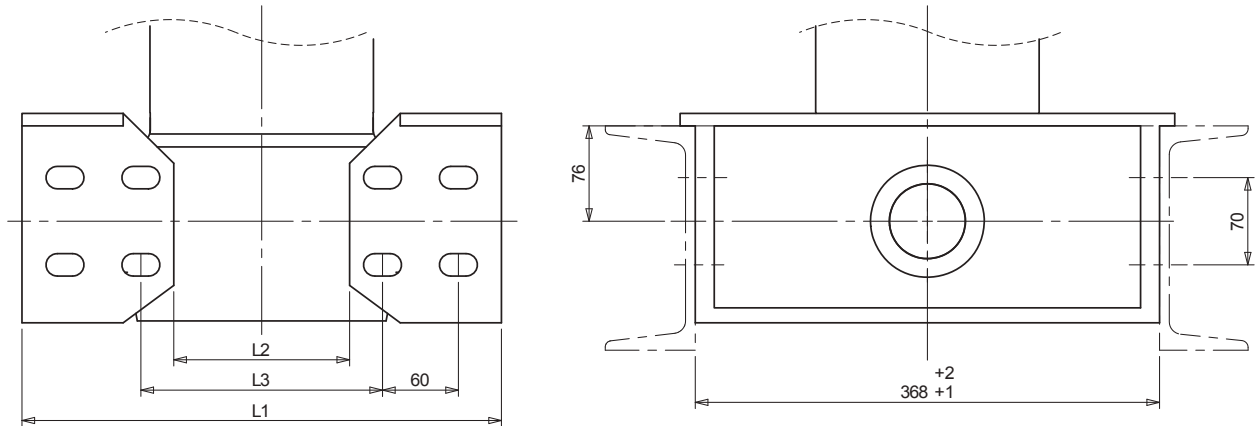


		CS17L/18L	
		<i>standard</i>	
L1		389	
L2		149	
L3	min	189	
	std	204	
	max	213	

*Toutes les dimensions sont données en mm sauf indication contraire.
 Les spécifications techniques sont sujettes à changement sans préavis.*

Supports optionnels

408.002.BB200/B 10,86 kg chaque

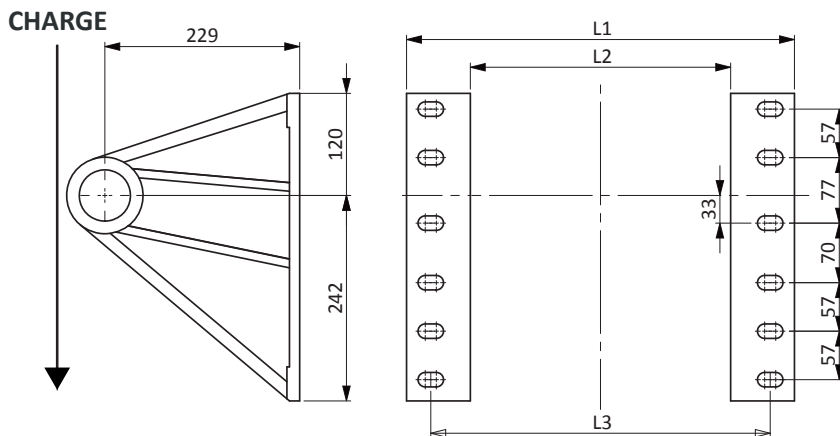


CS17L/18L

standard

L1		389
L2		149
L3	min	189
	std	204
	max	213

408.002.LB200-LH & LB201-RH 8 kg chaque



CS17L

CS18L

standard standard

L1		456	468
L2		306	318
L3	min	386	398
	std	400	400
	max	412	424

Uniquement pour une utilisation dans des applications contrôlées avec une carrosserie et une charge utile maximale de 36 tonnes.

Toutes les dimensions sont données en mm, sauf indication contraire. Les supports doivent être montés dans la position d'orientation comme indiqué dans les schémas ci-dessus.
 Les spécifications techniques sont sujettes à modification sans préavis.

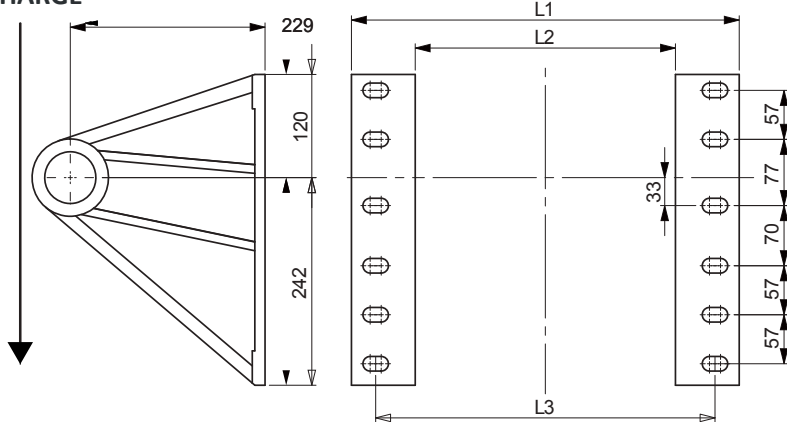
Supports de levage

408.002.LB100-LH & 408.002.LB101-RH

10 kg chaque

Utilisation avec CS07

CHARGE

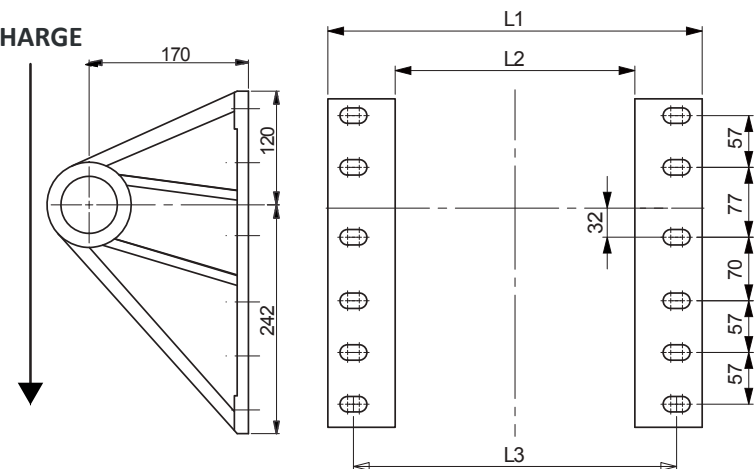


		CS17/18	CS15	CS13	CS11
		<i>standard</i>	<i>standard</i>	<i>option</i>	<i>option</i>
L1		468	456	417	379
L2		318	306	267	229
L3	min	398	386	347	309
	std	400	388	360	322
	max	424	412	373	335

408.002.LB104-LH & 408.002.LB105-RH

8 kg chaque

CHARGE

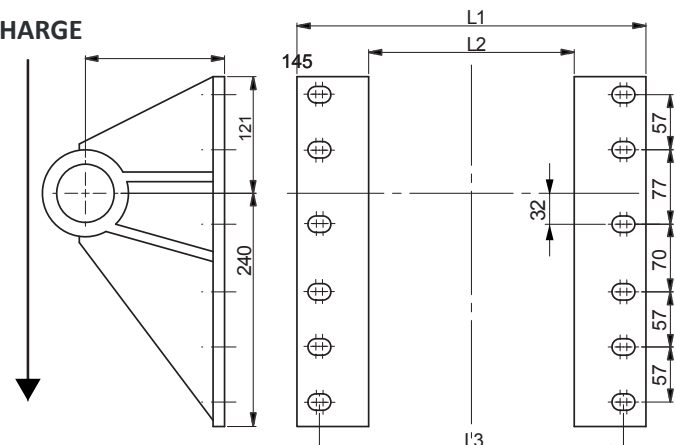


		CS13	CS17/18	CS15	CS11
		<i>standard</i>	<i>option</i>	<i>option</i>	<i>option</i>
L1		417	468	456	379
L2		267	318	306	229
L3	min	347	398	386	309
	std	360	400	388	322
	max	373	424	412	335

408.002.LB106-LH & 408.002.LB107-RH

7 kg chaque

CHARGE

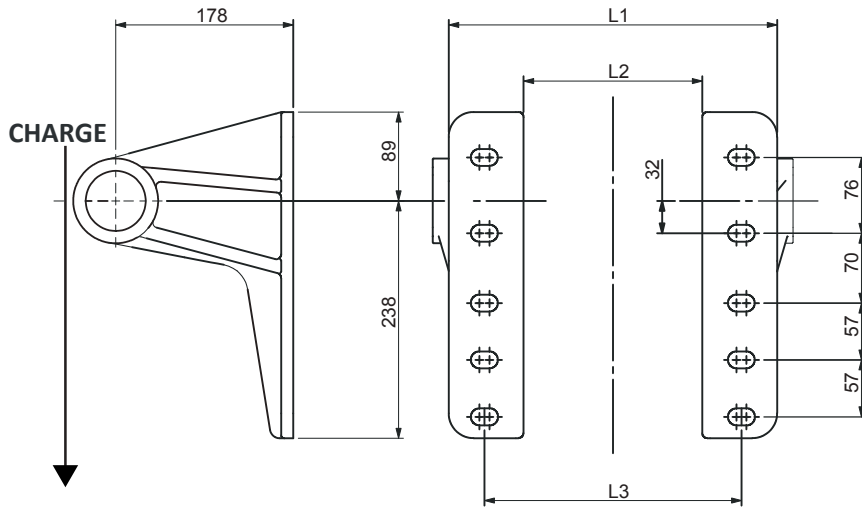


		CS17/18	CS15	CS13	CS11
		<i>option</i>	<i>option</i>	<i>option</i>	<i>option</i>
L1		454	442	403	365
L2		304	292	253	215
L3	min	400	388	349	311
	std	400	388	360	318
	max	414	402	363	325

Toutes les dimensions sont données en mm, sauf indication contraire.
 Les supports doivent être montés dans la position d'orientation comme indiqué dans les schémas ci-dessus.
 Les spécifications techniques sont sujettes à modification sans préavis.

Supports de levage standards

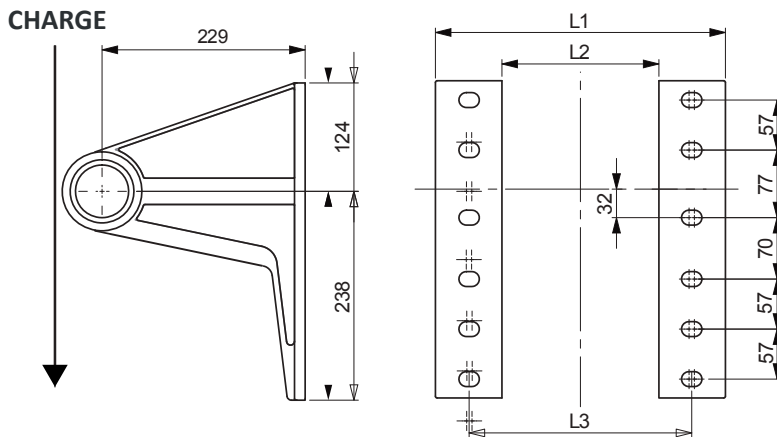
408.002.LB208-LH & 408.002.LB209-RH 7,12 kg chaque



	CS11		CS13*
	standard		option
L1	329		367
L2	179		217
L3	min	248	286
	std	258	296
	max	268	306

*CS13 seulement pour modèle 4 expansions

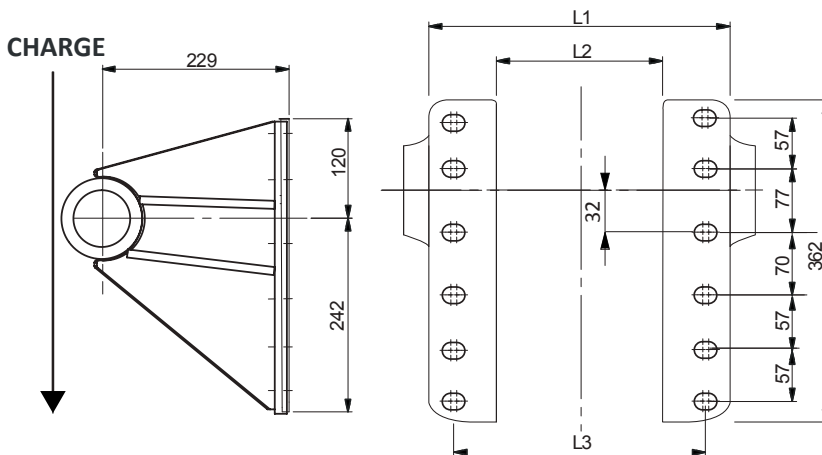
408.002.LB110-LH & 408.002.LB111-RH 7,5kg chaque



	CS11	CS13*	CS15 /CS14
	option	option	option
L1	370	408	446
L2	220	258	296
L3	min	300	338
	std	303	340
	max	326	364

*CS13 seulement pour modèle 4 expansions

408.002.LB117-LH & 408.002.LB118-RH 12,7kg chaque



	CS19	
	standard	
L1	443	
L2	293	
L3	min	394
	std	400
	max	408

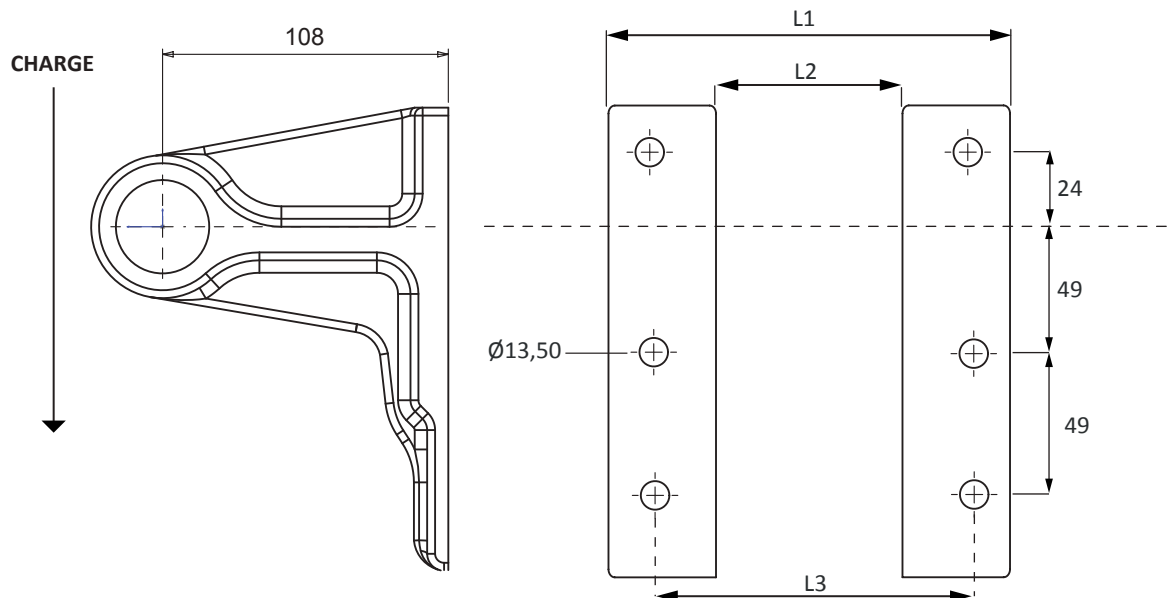
Toutes les dimensions sont données en mm sauf indication contraire.
 Les spécifications techniques sont sujettes à changement sans préavis.

Supports de levage standards

408.002.EBF165/1 & 408.002.EBF166/1

Utilisation avec CS07

3,5kg chaque



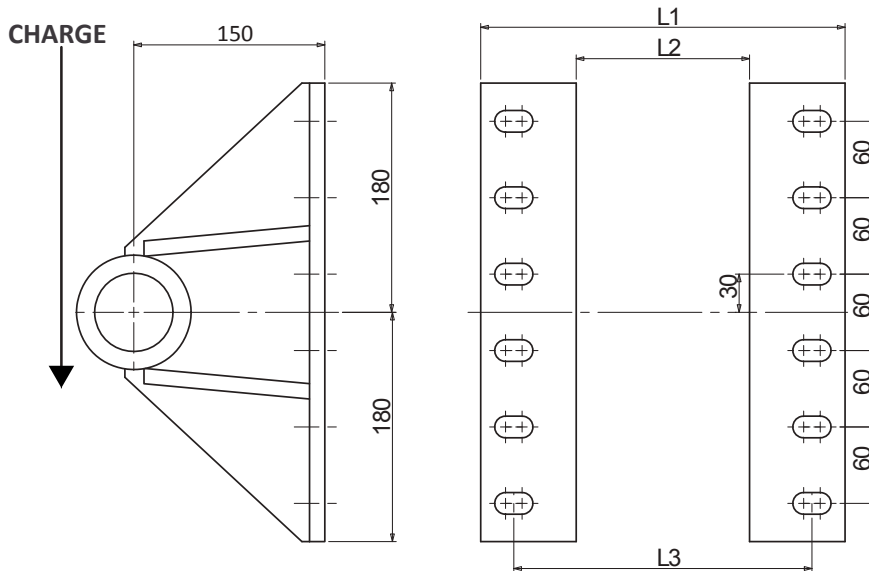
	CS07
	<i>Standard</i>
L1	228
L2	126
L3	196

Toutes les dimensions sont données en mm, sauf indication contraire.
 Les supports doivent être montés dans la position d'orientation comme
 indiqué dans les schémas ci-dessus.
 Les spécifications techniques sont sujettes à modification sans préavis.

Supports de levage en option

408.002.LB102 7,8kg chaque
 Bague à faible entretien (GB376)

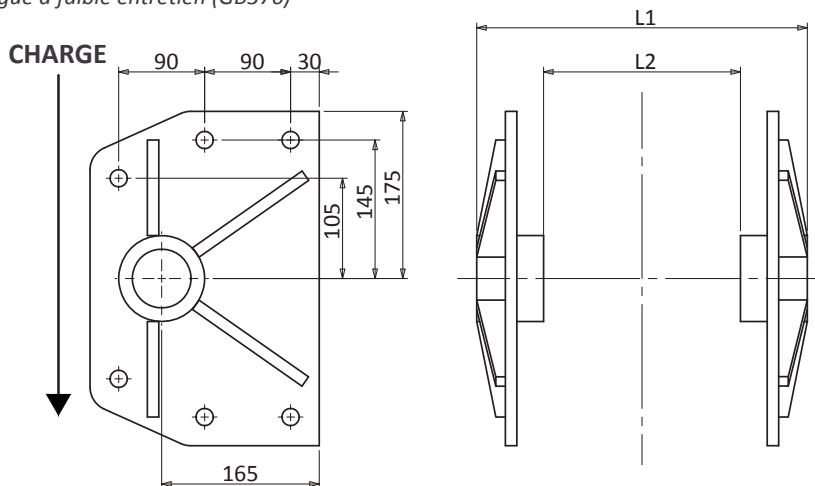
A utiliser avec des vérins à couvercle supérieur de type : **00**



		CS15	CS17/18
		option	option
L1		465	477
L2		315	327
L3	min	400	412
	std	400	412
	max	426	438

158

408.002.LB112 (spécial silo) 9kg chaque
 Bague à faible entretien (GB376)

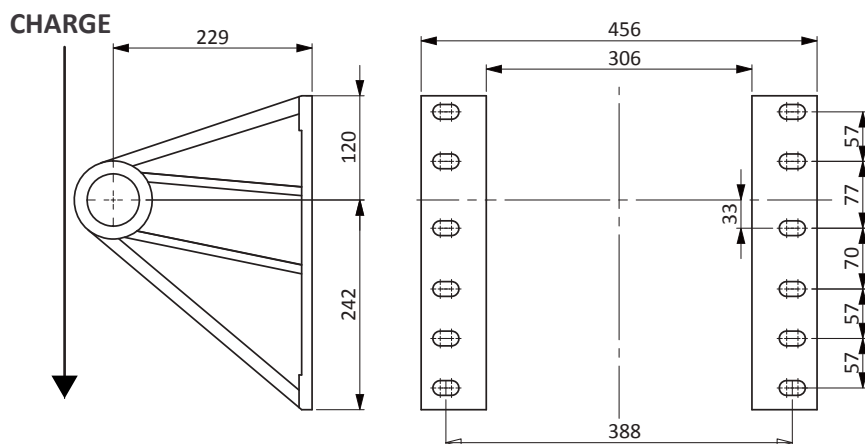


		CS17/18
		option
L1		476
L2		336

Toutes les dimensions sont données en mm, sauf indication contraire.
 Les supports doivent être montés dans la position d'orientation comme
 indiqué dans les schémas ci-dessus.
 Les spécifications techniques sont sujettes à modification sans préavis.

Supports de levage en option

408.002.LB200-LH et **408.002.LB201-RH** 8kg chaque



	CS17/18	CS15	CS13	CS11
	<i>standard</i>	<i>standard</i>	<i>option</i>	<i>option</i>
L1	468	456	417	379
L2	318	306	267	229
L3	min	398	386	309
	std	400	388	322
	max	424	412	335

Uniquement pour une utilisation dans des applications contrôlées avec une carrosserie et une charge utile maximale de 36 tonnes.

*Toutes les dimensions sont données en mm, sauf indication contraire.
 Les supports doivent être montés dans la position d'orientation comme
 indiqué dans les schémas ci-dessus.
 Les spécifications techniques sont sujettes à modification sans préavis.*

Supports fixation à œil

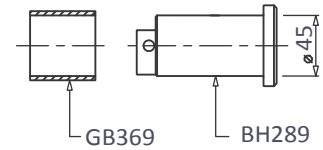
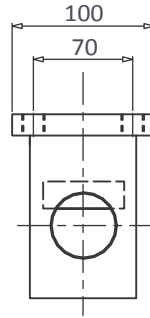
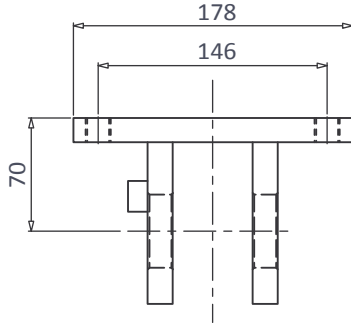
BAGUE À FAIBLE ENTRETIEN

Ensemble de plaque fourni avec goupille, douille, rondelle et goupille de retenue.

408.002.OMK1 (Utilisation avec CS11, CS13, CS15/4, CS15/5 et CS17/5)

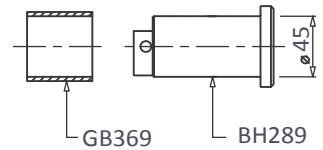
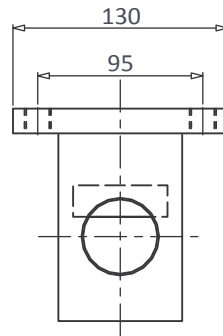
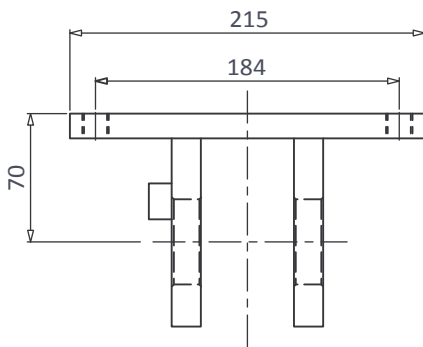
5kg l'ensemble

A utiliser avec des vérins de type : **fixation à œil**



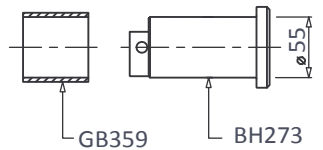
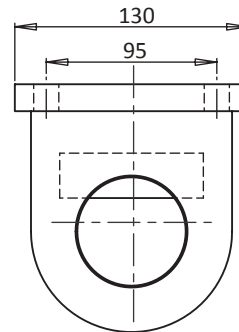
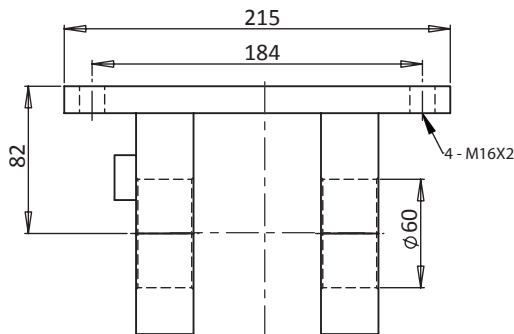
408.002.OMK2 (Utilisation avec CS15/3, CS17/4 et CS18)

6kg l'ensemble



408.002.OMK5 (Utilisation avec CS19/4)

8kg l'ensemble



Toutes les dimensions sont données en mm sauf indication contraire.
 Les spécifications techniques sont sujettes à changement sans préavis.

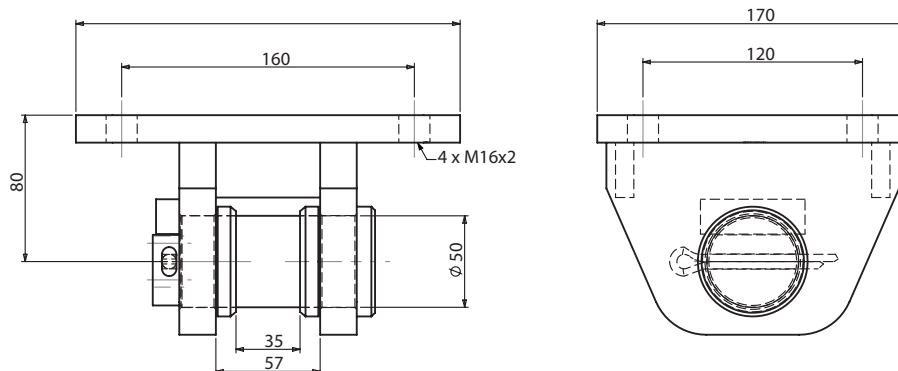
Supports pour fixation à œil

BAGUE À FAIBLE ENTRETIEN

Ensemble de plaque fourni avec goupille, douille, rondelle et goupille de retenue.

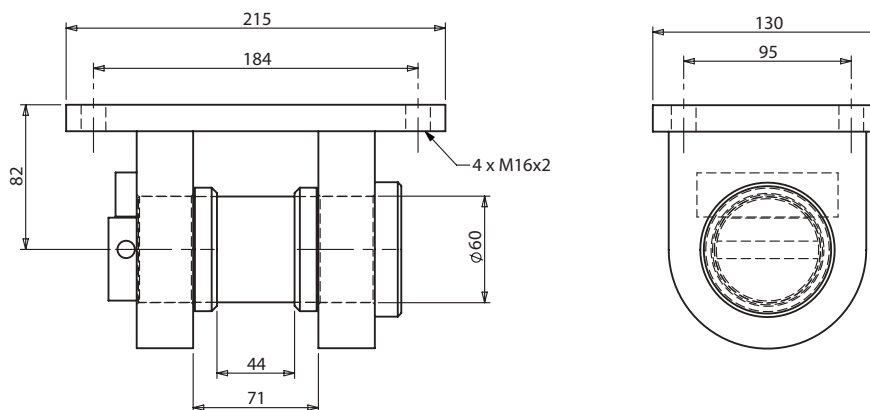
408.002.0MK6 (utilisation avec CS19/OS)

10,2 kg l'ensemble



408.002.0MK7 (utilisation avec CS22/OS)

12,2kg l'ensemble



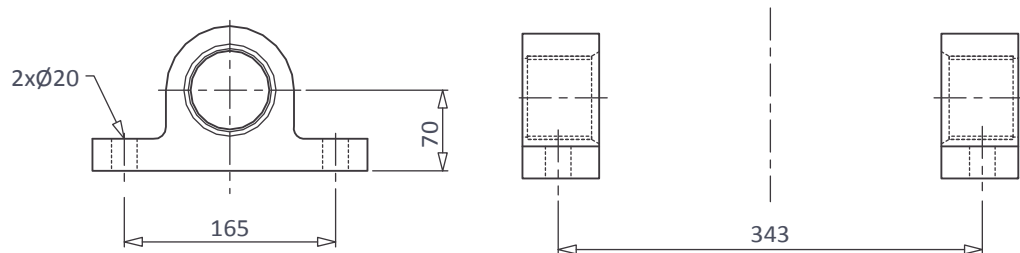
*Toutes les dimensions sont données en mm sauf indication contraire.
Les spécifications techniques sont sujettes à changement sans préavis.*

Supports de montage du pied de vérin

Pour vérins **CS17** et **CS18**

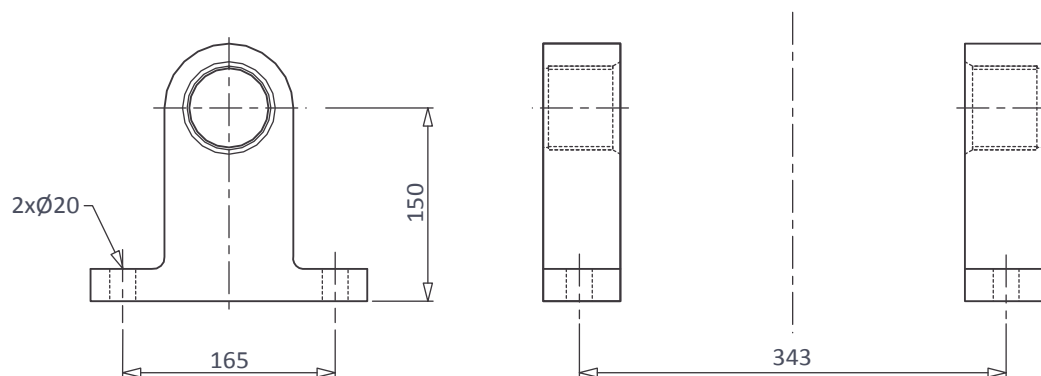
408.002.18070B60Q 10kg chaque

Bague à faible entretien (GB376)



408.002.18150B60F 7kg chaque

Bague à faible entretien (GB376)



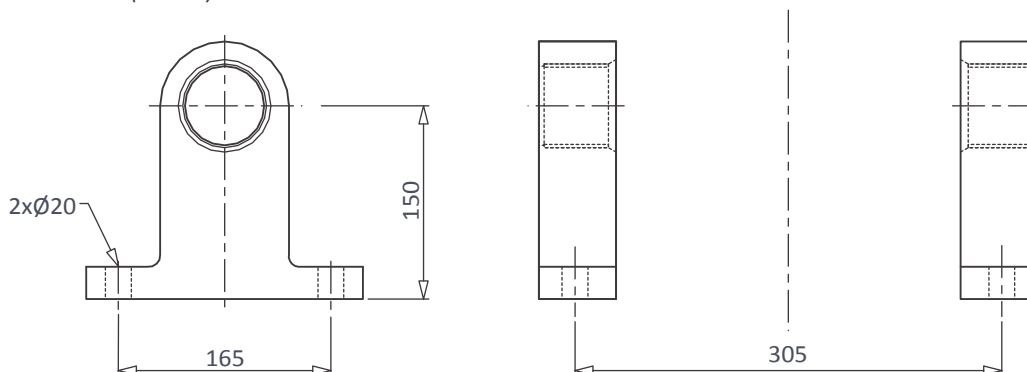
*Toutes les dimensions sont données en mm sauf indication contraire.
Les spécifications techniques sont sujettes à changement sans préavis.*

Supports de montage du pied de vérin

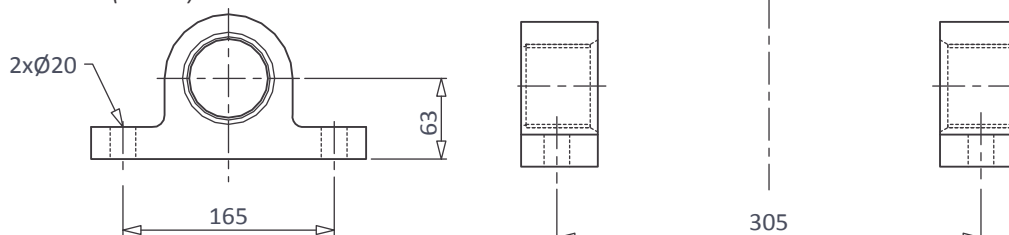
Pour vérins **CS15**

Pour vérins **CS15**

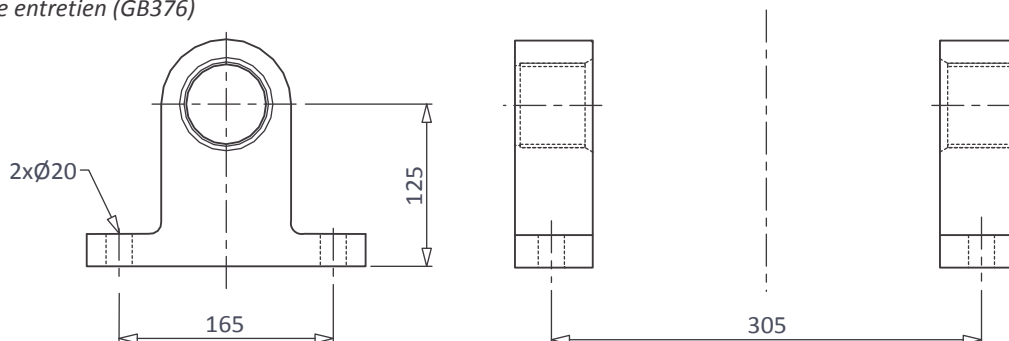
408.002.15150B60F 8kg chaque
 Bague à faible entretien (GB376)



408.002.15063B60Q 16kg chaque
 Bague à faible entretien (GB376)



408.002.15125B60F 15kg chaque
 Bague à faible entretien (GB376)

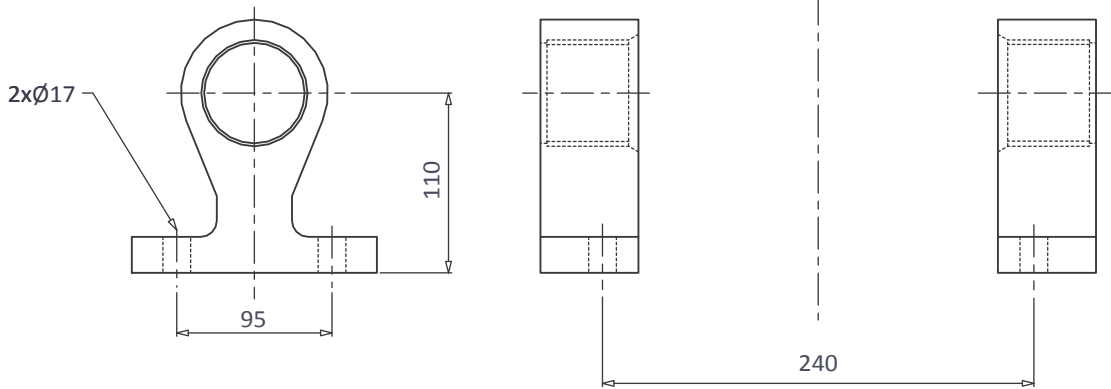


Toutes les dimensions sont données en mm sauf indication contraire.
 Les spécifications techniques sont sujettes à changement sans préavis.

Supports de montage du pied de vérin

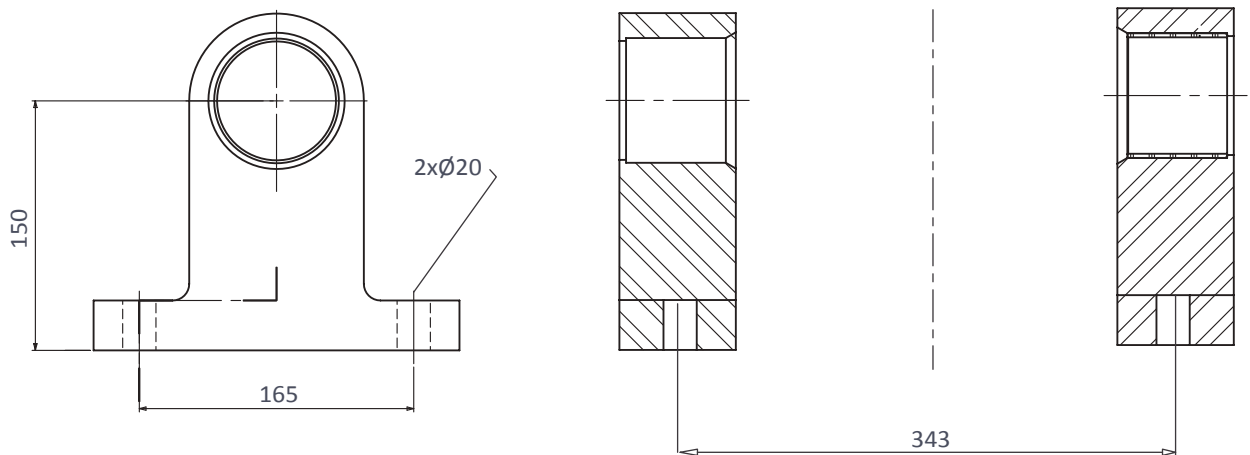
Pour vérins **CS13**

408.002.13110B60F 7kg chaque
Bague à faible entretien (GB376)



Pour vérins **CS19**

408.002.19150B70Q 10,6kg chaque
Bague à faible entretien (GB377)



Toutes les dimensions sont données en mm sauf indication contraire.
Les spécifications techniques sont sujettes à changement sans préavis.

Conseils de montage pour les supports

Filetage	Imperial SAE J429		Metric ISO4014		
	UNC	UNF	Pas standard		
Classe boulon	8	8	8.8		
Classe écrou	8	8	8		
Limite élastique	120 ksi		827 Mpa		
Couple (Nm)	5/8"	287	325	M16	243
	3/4"	510	570	M20	490
Couple (lbft)	5/8"	212	240		
	3/4"	376	420		

Note :

1. Les couples sont uniquement donnés à titre indicatif et dépendront du revêtement et de la lubrification.
2. Les chiffres ci-dessus concernent les boulons lisses (non plaqués) dans l'état tel que reçu, serrés à 0,2 à 75 % de la limite d'élasticité.
3. Pour les boulons zingués, augmenter les couples de 10 % ($\mu=10$).
4. Pour les boulons lubrifiés (toutes finitions), réduire les couples de 25% ($\mu=0,15$).
5. Des qualités d'écrous et de rondelles compatibles doivent être utilisées.
6. Vérifiez les niveaux de couple finaux auprès de votre fournisseur de boulons.

*Toutes les dimensions sont données en mm sauf indication contraire.
 Les spécifications techniques sont sujettes à changement sans préavis.*

La série CS fait partie d'une large gamme de vérins Edbro conçus pour optimiser les applications de basculement.

Pour plus d'informations sur l'une de nos gammes, veuillez visiter www.edbro.com



Série CX

La conception entièrement intégrée du vérin et du réservoir de la gamme CX est parfaitement adaptée aux installations de camions rigides. L'intégration du réservoir d'huile permet d'optimiser la taille du vérin et offre des avantages en termes de facilité d'installation. Le CX permet le montage direct de la vanne hydraulique sur la base du vérin, ce qui réduit le nombre de composants et protège la vanne des éléments tout en offrant la fonction de sécurité supplémentaire d'une protection contre l'éclatement du tuyau...



Série TS

La gamme TS utilise la technologie des vérins de la série C en combinaison avec un cadre stabilisateur haute résistance et est spécialement conçue pour les camions à 6 et 8 roues. La conception permet une sécurité maximale avec 50 % de stabilité en plus et augmente la productivité avec une plus grande capacité de levage et des vitesses de basculement 30% plus rapides que le produit concurrent le plus proche.

166



Série UB

Vérins télescopiques sous caisse hautes performances pour applications de bennes et de grues, y compris des solutions de basculement à 3 voies. Les composants du kit Edbro et les spécifications optimales offrent les plus hauts niveaux de performances. Charge utile accrue et performances maximales grâce à des matériaux légers et à haute résistance.



Série RK

La série Edbro RK de vérins télescopiques à double effet est utilisée pour une large gamme d'applications. Les opérations typiques sont les remorques éjectables et les véhicules de collecte des ordures dotés de vérins conçus selon les besoins des utilisateurs.