

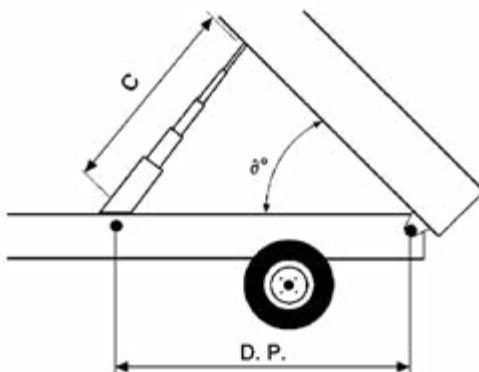


# Vérins hydrauliques multi-expansions



## Vérins hydrauliques télescopiques

### Choix du vérin



En fonction du poids à soulever, déterminer la force de poussée du vérin R exprimée en tonne  
En fonction de l'angle d'inclinaison ( $a^\circ$ ) de la benne, déterminer la course

DP	C (mm)			
	45°	50°	55°	60°
	mm			
800	610	675	740	800
900	690	760	830	900
1000	765	845	925	1000
1200	920	1015	1110	1200
1400	1070	1185	1295	1400
1600	1225	1350	1480	1600
1800	1380	1520	1660	1800
2000	1530	1690	1850	2000
2200	1685	1860	2030	2200
2400	1835	2030	2215	2400
2600	1990	2195	2400	2600
2800	2140	2365	2585	2800
3000	2295	2535	2770	3000
3200	2450	2700	2995	3200
3400	2600	2875	3140	3400

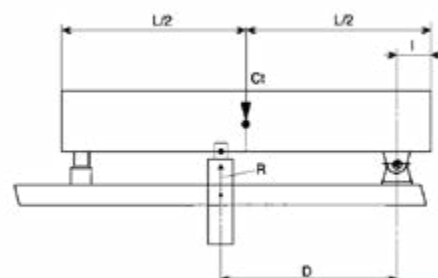
D.P. = Distance entre le pivot du vérin et le pivot de basculement  
a = Inclinaison de la benne  
C = course du vérin

### CAPACITE DE CHARGE EN FONCTION DE LA PRESSION APPLICATION VERTICALE DU VERIN

PRESSION	C en mm									
	Ø 46	Ø 61	Ø 68	Ø 76	Ø 88	Ø 91	Ø 107	Ø 126	Ø 145	Ø 165
	mm									
100 bar	1,6 T	2,9 T	3,6 T	4,5 T	6 T	6,5 T	8,9 T	12,4 T	16,5 T	21,3 T
125 bar	2 T	3,6 T	4,5 T	5,6 T	7,6 T	8,1 T	11,2 T	15,5 T	20,6 T	26,7 T
160 bar	2,6 T	4,6 T	5,8 T	7,2 T	9,7 T	10,4 T	14,3 T	19,9 T	26,4 T	34,2 T
180 bar			6,5 T		10,9 T		16,1 T	22,4 T	29,7 T	38,4 T

$$R = \frac{Ct \times (L/2 - l)}{D}$$

R = Capacité de charge du vérin  
L = Longueur de la benne  
l = Longueur du porte-à-faux  
Ct = Charge utile + poids de la benne  
D = Longueur entre le pivot de basculement et les articulations du vérin





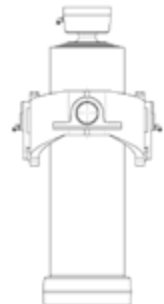
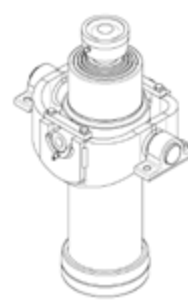
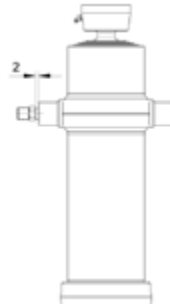
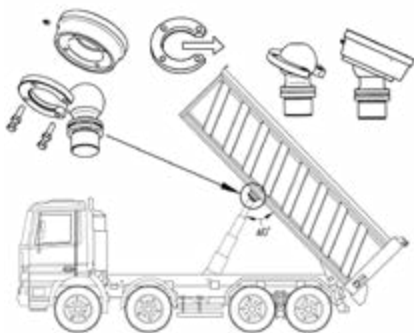
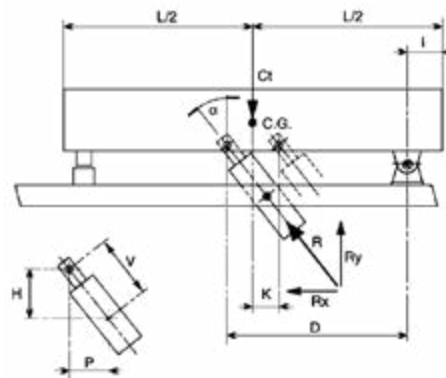
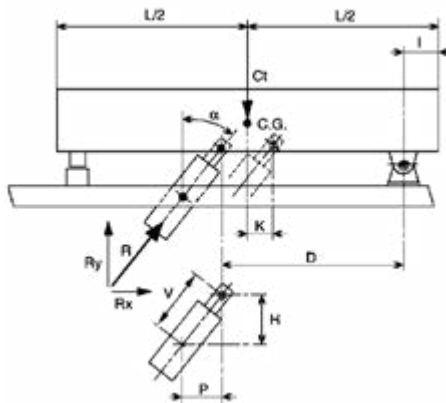
## Vérins hydrauliques télescopiques

### Choix du vérin

R = Capacité de charge du vérin  
 Rx = Force horizontale sur l'axe  
 Ry = Force verticale utile  
 L = Longueur de la benne  
 l = Longueur du porte-à-faux  
 Ct = Charge utile + poids de la benne  
 D = Longueur entre le pivot de basculement et les articulations du vérin  
 V = Distance axiale des fixations du vérin  
 H = Distance verticale des fixations du vérin  
 P = Distance horizontale des fixations du vérin

L'inclinaison du vérin ne doit pas être supérieure à 30°  
Le vérin peut être placé jusqu'à 100 mm en avant ou en arrière du centre de gravité

$$R = \left( \frac{L}{2} - 1 \right) \times \frac{Ct \times V}{D \times H} \quad R_x = R \times \frac{P}{V}$$



Pour obtenir un angle de bennage de 40°, les rotules Ø73 et Ø92 doivent être soudées avec l'ouverture de l'anneau orienté vers l'arrière de la benne.  
 Pour le montage en sécurité, nous recommandons l'utilisation de *Loctite 243* sur les vis de serrage.

Introduire le raccord tournant dans le moyeu, visser en laissant 2 mm de sorte que le raccord puisse tourner régulièrement pendant le bennage.

Nous recommandons l'utilisation de berceaux d'origine SOCAH et paliers avec graisseurs d'origine DNB



## Vérins hydrauliques télescopiques

# Caractéristiques techniques

### ➤ Matériaux

Les vérins de benne sont fabriqués avec un tube laminé sans soudure en :

E470 EN10297-1 Rm=650 N/mm<sup>2</sup> Rs=470 N/mm<sup>2</sup>

C45 EN10083 Rm=630 N/mm<sup>2</sup> Rs=370 N/mm<sup>2</sup>

Culot et assises sphériques en acier matricé

S355J2G3 UNI 10025 Rm=510 N/mm<sup>2</sup>

S355JR UNI 10025 Rm=510 N/mm<sup>2</sup>

### ➤ Expansions

Le traitement de nitruration saline par « procédé TENIFER TF1 degussa » permet aux expansions de coulisser sans coussinets en bronze ni anneaux de guidage, les surfaces de glissement étant très résistantes à l'usure grâce à une dureté superficielle élevée égale à HV-5/12 = 500-550.

De plus, cette technique leur donne une résistance mécanique aux extrémités remarquablement plus élevée que la résistance standard existant dans le commerce en éliminant tout problème de déformation.

En outre, ce procédé permet d'obtenir un guidage majeur en longueur et la possibilité de faire travailler le vérin jusqu'au bout avec une pression maximum.

### ➤ Superficies

Les superficies externes des expansions subissent une première phase de rectification et successivement un rodage, obtenant un niveau de rugosité égal à 0.10 - 0.25 µm.

### ➤ Joints

Matériel : polyuréthane

Pression max. 400 kg/cm<sup>2</sup> (395 bar)

Température de -40 à +110 °C

Vitesse maxi 0.5 m/s

Fluides hydrauliques et lubrifiants à base minérale

### ➤ Vérification

Tous les vérins subissent une vérification fonctionnelle finale avec pression hydraulique égale à 240 kg/cm<sup>2</sup> (235 bar)

Vérins du diamètre 240 et plus sont vérifiés à 205 kg/cm<sup>2</sup> (200 bar)

### ➤ Normes

Tous les produits sont projetés selon les normes standard internationales CNR-UNI 10011 considérées à un coefficient de sécurité Ks = 1.5.



## Vérins hydrauliques télescopiques

# Précaution d'emploi Règles de Sécurité

### Précautions pour un montage correct

- Pendant le montage du vérin, protéger les expansions contre les projections de soudure, de peinture et autres corps étrangers.
- Pendant la peinture, il faut protéger la partie supérieure des expansions à l'aide d'un ruban adhésif ou autre afin d'éviter que la peinture pénètre dans les expansions et cause des dommages aux joints.
- Sur le circuit hydraulique, installer un limiteur de pression taré à 200 bar.
- Nettoyer le réservoir et les tuyaux, installer des filtres adaptés. Bien vérifier l'installation avant utilisation.
- En position de repos, la benne ne doit jamais s'appuyer sur le vérin (laisser un espace de 20 mm)
- Contrôler que durant le fonctionnement, le vérin ne soit pas entravé par d'autres composants de la benne et vérifier l'angle du siège sphérique.
- Eviter de nettoyer les vérins avec un nettoyeur haute pression
- Utiliser des huiles hydrauliques et des lubrifiants à base minérale avec viscosité de 10 à 46 cSt à 50°C. Pour une seule viscosité, nous recommandons une base minérale avec indice élevé ISO32, Mobil, Shell, Valvoline, Bechem
- Viscosité recommandée :
  - ISO22 pour basse température
  - ISO32 pour température moyenne
  - ISO46 pour haute température
- Nous recommandons l'utilisation de paliers avec graisseurs et berceaux

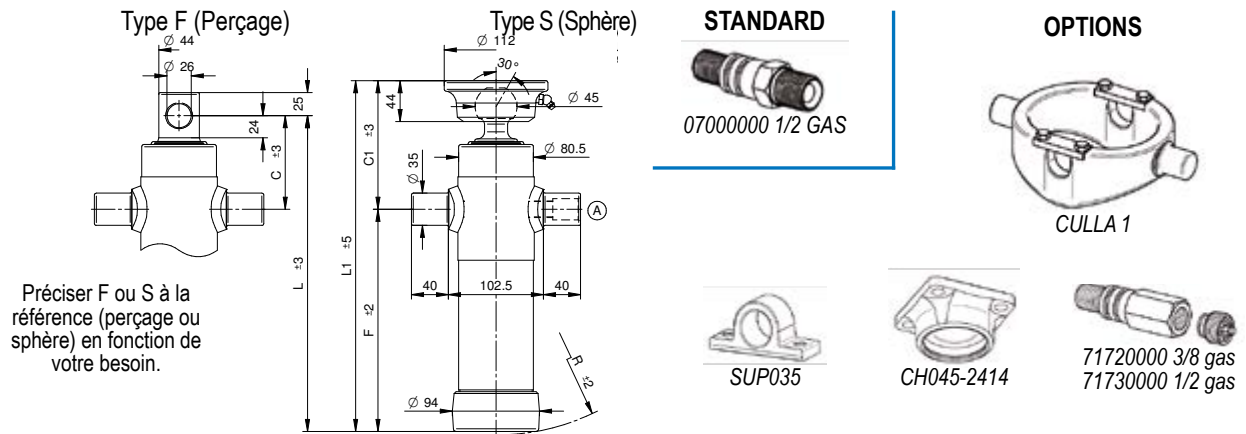
### Règles de sécurité importantes

- Ne pas dépasser la pression maximale de service
- Charger selon les limites maximales de capacité
- Répartir le chargement uniformément
- Benner seulement sur un terrain plat
- Benner seulement lorsque le véhicule est à l'arrêt
- Benner seulement s'il n'y a pas de personnes ou obstacles autour
- Si la benne monte de façon irrégulière, il faut le faire descendre tout de suite et en trouver la cause
- Ne pas déplacer le véhicule pour faciliter le déchargement des matériaux
- Repartir seulement si la benne est au repos
- Toujours vérifier la pression des pneus
- Ne jamais travailler sous une benne basculante à moins de respecter l'ensemble des règles de sécurité
- Ne pas altérer la soupape d'arrêt ou le réglage des dispositifs de fin de course
- Nous recommandons d'utiliser le raccord avec clapet parachute qui permet le blocage de la benne au cas où le tuyau de l'huile serait endommagé ou cassé
- Attention ! La non-observation de ces règles annule immédiatement la garantie du vérin

## Vérins Hydrauliques TéléscoPIques

Articulation supérieure - 2 expansions - Série légère

P maxi de service 220 bar - Poids total basculable 3,5 tonnes à 180 bar

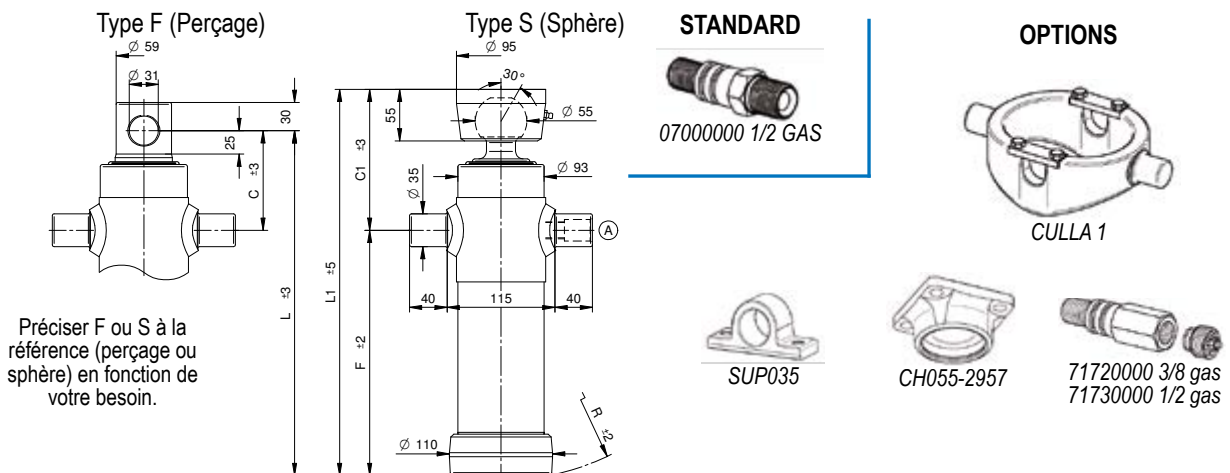


Course	Ø Expansions Tonnage		C	C1	F	L	L1	R	L. expansion	Poids		Volume d'huile	Référence
	mm	t								F	S		
455	•	•	100	140	240	340	380	245	300	14	15,5	1,1	405.020.2020
525	•	•	100	140	275	375	415	280	335	14,5	16	1,3	405.020.2021
595	•	•	100	140	312	412	452	315	370	15,5	17	1,5	405.020.2022
695	•	•	100	140	362	462	502	365	420	17,5	19	1,7	405.020.2023
795	•	•	100	140	410	510	550	413	470	19	20,5	2	405.020.2024
895	•	•	100	140	460	560	600	465	520	21	22,5	2,2	405.020.2025
995	•	•	100	140	510	610	650	515	570	23	24,5	2,4	405.020.2026

## Vérins Hydrauliques TéléscoPIques

Articulation supérieure - 2 expansions - Série légère

P maxi de service 220 bar - Poids total basculable 6 tonnes à 180 bar



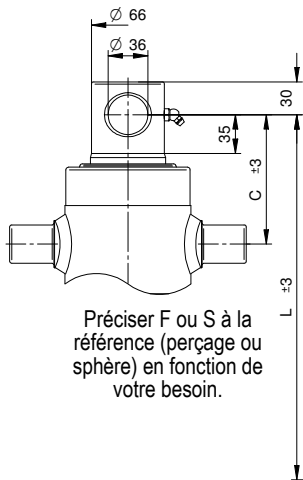
Course	Ø Expansions		C	C1	F	L	L1	R	L. expansion	Poids		Volume d'huile	Référence
	mm	t								F	S		
495	•	•	105	150	260	365	410	268	320	18	20	2	405.020.3021
595	•	•	105	150	310	415	460	315	370	20	22	2,3	405.020.3022
695	•	•	105	150	360	465	510	365	420	23	25	2,7	405.020.3023
795	•	•	105	150	410	515	560	415	470	26	28	3	405.020.3024
895	•	•	105	150	460	565	610	467	520	28	30	3,5	405.020.3025
995	•	•	105	150	510	615	660	520	570	30	32	3,8	405.020.3026

## Vérins Hydrauliques Télescopiques

Articulation supérieure - 2 expansions - Série lourde

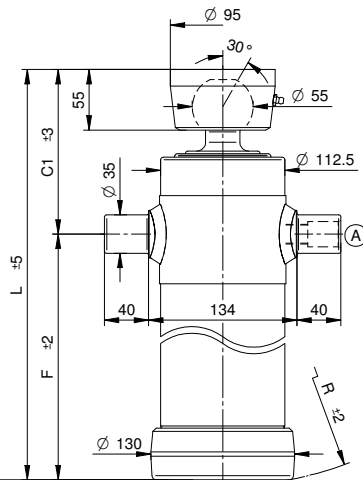
P maxi de service 220 bar - Poids total basculable 9 tonnes à 180 bar

Type F (Perçage)



Préciser F ou S à la référence (perçage ou sphère) en fonction de votre besoin.

Type S (Sphère)



STANDARD



07000000 1/2 GAS

OPTIONS



CULLA 2 + SUP040



SUP035



CH055-2957



71720000 3/8 gas  
71730000 1/2 gas

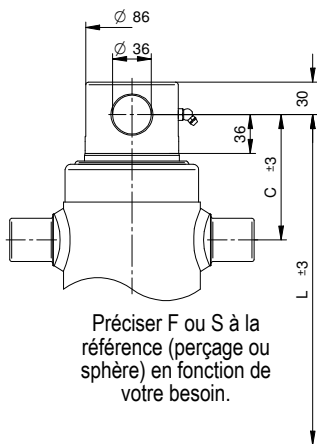
Course	Ø Expansions Tonnage		C	C1	F	L	L1	R	L. expansion	Poids		Volume d'huile	Référence
	mm	Ø 68 6,5 t.								Ø 88 10,9 t.	F		
595	•	•	115	150	315	430	465	321	370	27	29	3	406.020.4021
695	•	•	115	150	365	480	515	370	420	30	32	3,5	406.020.4022
795	•	•	115	150	415	530	565	420	470	33	35	4	406.020.4024
895	•	•	115	150	465	580	615	470	520	36	38	4,5	406.020.4025

## Vérins Hydrauliques Télescopiques

Articulation supérieure - 2 expansions - Série lourde

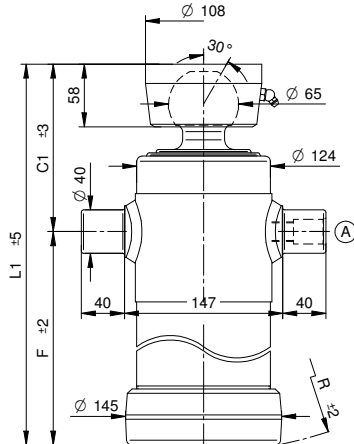
P maxi de service 220 bar - Poids total basculable 13 tonnes à 180 bar

Type F (Perçage)



Préciser F ou S à la référence (perçage ou sphère) en fonction de votre besoin.

Type S (Sphère)



STANDARD



07000000 1/2 GAS

OPTIONS



CULLA 3



SUP040



SUP040-A



CH065-2782



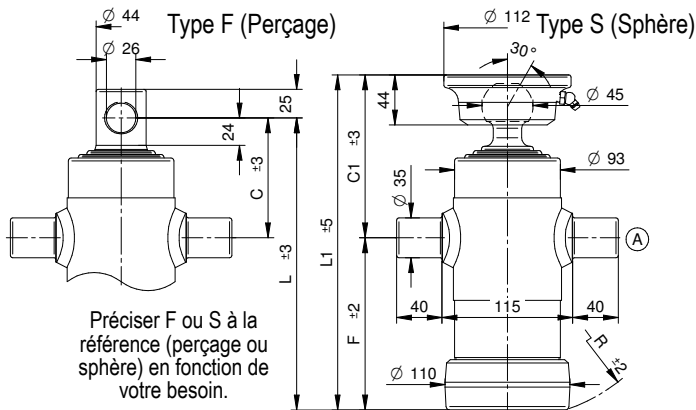
71720000 3/8 gas  
71730000 1/2 gas

Course	Ø Expansions Tonnage		C	C1	F	L	L1	R	L. expansion	Poids		Volume d'huile	Référence
	mm	Ø 88 10,9 t.								Ø 107 16,1 t.	F		
695	•	•	115	155	365	480	520	373	420	30,5	33	5,3	406.020.4023
895	•	•	115	155	465	580	620	472	520	36,5	39	6,8	406.020.4026
1095	•	•	145	185	535	680	720	570	620	42,5	45	8,3	406.020.4027
1195	•	•	145	185	615	760	800	650	700	47,5	50	10	406.020.4028
1395	•	•	145	185	715	860	900	750	800	53,5	56	11,6	406.020.4029

## Vérins Hydrauliques Télescopiques

Articulation supérieure - 3 expansions - Série légère

P maxi de service 220 bar - Poids total basculable 5 tonnes à 180 bar



STANDARD



OPTIONS



CULLA 1



SUP035



CH045-2414



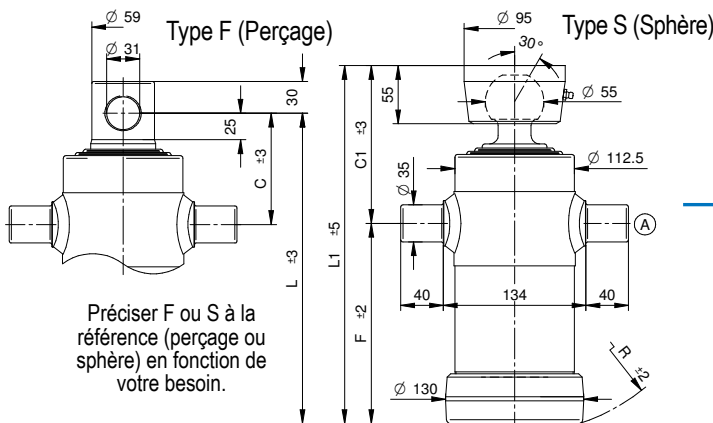
71720000 3/8 gas  
71730000 1/2 gas

Course	Ø Expansions Tonnage			C	C1	F	L	L1	R	L. expansion	Poids		Volume d'huile	Référence
	mm	Ø 46 2,9 t.	Ø 61 5,2 t.								Ø 76 8,1 t.	F		
410	•	•	•	105	142	150	255	292	160	210	13,5	15	1,5	405.030.2030
500	•	•	•	105	142	180	285	322	190	240	14	15,5	1,6	405.030.2031
593	•	•	•	105	142	210	315	352	220	270	15	16,5	2	405.030.2032
683	•	•	•	105	142	240	345	382	250	300	16,5	18	2,2	405.030.2033
790	•	•	•	105	142	275	380	417	280	335	18	19,5	2,5	405.030.2034
893	•	•	•	105	142	310	415	452	315	370	19,5	21	2,8	405.030.2035
1043	•	•	•	105	142	360	465	502	365	420	21,5	23	3,3	405.030.2036
1283	•	•	•	105	142	440	545	582	445	500	25	26,5	4	405.030.2037
1490	•	•	•	105	142	510	615	652	515	570	28,5	30	4,7	405.030.2038

## Vérins Hydrauliques Télescopiques

Articulation supérieure - 3 expansions - Série légère

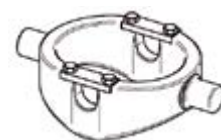
P maxi de service 200 bar - Poids total basculable 8 tonnes à 180 bar



STANDARD



OPTIONS



CULLA 2 + SUP040



SUP035



CH055-2957



71720000 3/8 gas  
71730000 1/2 gas

Course	Ø Expansions Tonnage			C	C1	F	L	L1	R	L. expansion	Poids		Volume d'huile	Référence
	mm	Ø 61 5,2 t.	Ø 76 8,1 t.								Ø 91 11,7 t.	F		
500	•	•	•	105	147	190	295	337	200	240	20	22	2,5	405.030.3030
593	•	•	•	105	147	220	325	367	230	270	22	24	2,8	405.030.3031
683	•	•	•	105	147	250	355	397	260	300	24	26	3,3	405.030.3032
785	•	•	•	110	152	280	390	432	290	335	27	29	3,8	405.030.3033
893	•	•	•	110	152	315	425	467	325	370	29	31	4,2	405.030.3034
1043	•	•	•	110	152	365	475	517	375	420	33	35	5	405.030.3035
1283	•	•	•	110	152	445	555	597	450	500	38	40	6	405.030.3036
1493	•	•	•	110	152	515	625	667	520	570	42	44	7	405.030.3037

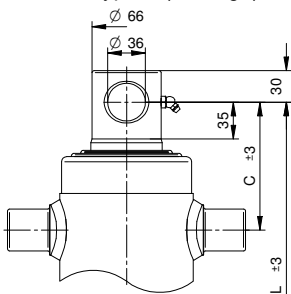


## Vérins Hydrauliques Télescopiques

Articulation supérieure - 3 expansions - Série lourde

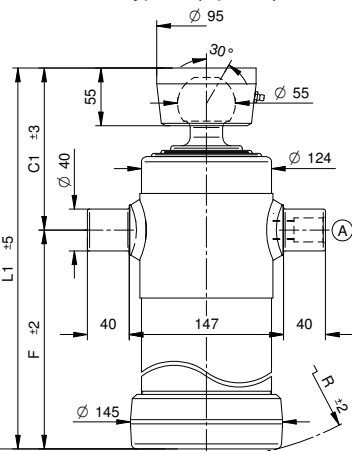
P maxi de service 220 bar - Poids total basculable 11 tonnes à 180 bar

Type F (Perçage)



Préciser F ou S à la référence (perçage ou sphère) en fonction de votre besoin.

Type S (Sphère)



### STANDARD



### OPTIONS



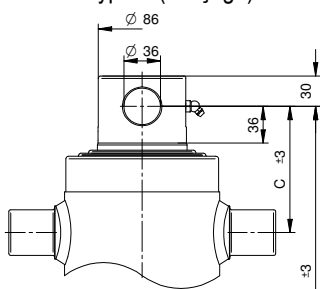
Course	Ø Expansions Tonnage			C	C1	F	L	L1	R	L. expansion	Poids		Volume d'huile	Référence
	mm	Ø 68 6,5 t.	Ø 88 10,9 t.								Ø 107 16,1 t.	F		
743	•	•	•	123	155	265	388	420	271	320	33	35	4,7	406.030.4031
785	•	•	•	123	155	280	403	435	290	335	34	36	5	406.030.4032
893	•	•	•	123	155	315	438	470	325	370	36	38	5,7	406.030.4033
1043	•	•	•	123	155	365	488	520	372	420	40	42	6,6	406.030.4034
1283	•	•	•	123	155	445	568	580	450	500	47	49	8,2	406.030.4035
1493	•	•	•	123	155	515	638	669	520	570	53	55	9,4	406.030.4037

## Vérins Hydrauliques Télescopiques

Articulation supérieure - 3 expansions - Série lourde

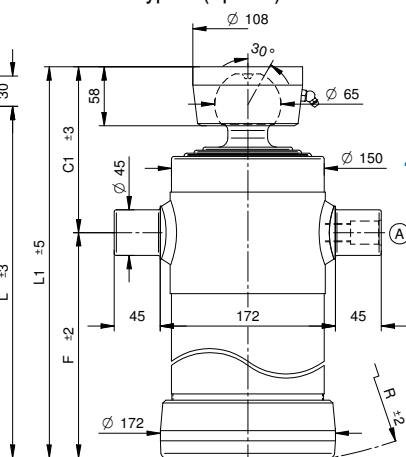
P maxi de service 220 bar - Poids total basculable 16 tonnes à 180 bar

Type F (Perçage)



Préciser F ou S à la référence (perçage ou sphère) en fonction de votre besoin.

Type S (Sphère)



### STANDARD



### OPTIONS

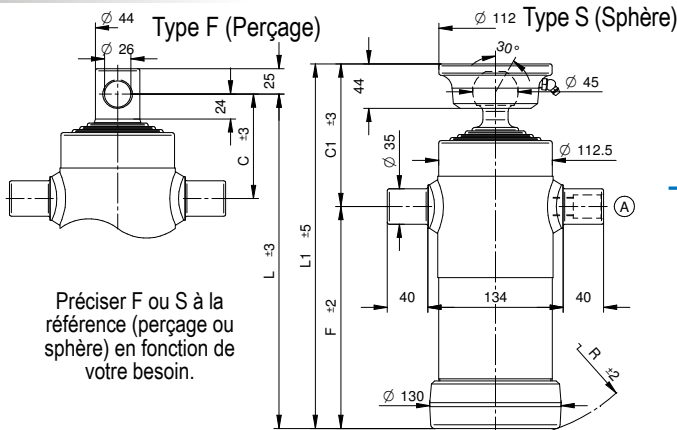


Course	Ø Expansions Tonnage			C	C1	F	L	L1	R	L. expansion	Poids		Volume d'huile	Référence
	mm	Ø 88 10,9 t.	Ø 107 16,1 t.								Ø 126 22,4 t.	F		
1273	•	•	•	125	162	443	568	605	455	500	55	57	12	406.030.4036
1483	•	•	•	125	162	513	638	675	525	570	61	63	13,8	406.030.4038
2093	•	•	•	123	155	715	838	869	720	800	68	70	13	406.030.4040

## Vérins Hydrauliques Télescopiques

Articulation supérieure - 4 expansions - Série légère

P maxi de service 200 bar - Poids total basculable 7 tonnes à 180 bar



Préciser F ou S à la référence (perçage ou sphère) en fonction de votre besoin.

STANDARD



OPTIONS

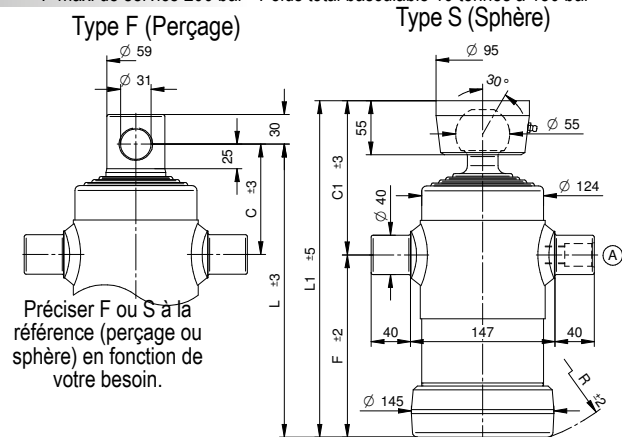


Course	Ø Expansions Tonnage				C	C1	F	L	L1	R	L. expansion	Poids		Volume d'huile	Référence
	Ø 46 2,9 t.	Ø 61 5,2 t.	Ø 76 8,1 t.	Ø 91 11,7 t.								F	S		
500	•	•	•	•	103	140	130	233	270	148	180	16,5	18	2	405.040.3060
590	•	•	•	•	103	140	170	273	310	182	220	19	20,5	2,4	405.040.3061
670	•	•	•	•	103	140	190	293	330	200	240	19,5	21	2,7	405.040.3062
790	•	•	•	•	103	140	220	323	360	230	270	20,5	22	3,2	405.040.3063
910	•	•	•	•	103	140	250	353	390	260	300	23,5	25	3,6	405.040.3064
1050	•	•	•	•	103	145	280	388	425	290	335	25,5	27	4,3	405.040.3065
1190	•	•	•	•	103	145	315	423	460	325	370	27,5	29	4,7	405.040.3066
1390	•	•	•	•	103	145	365	473	510	370	420	31	32,5	6	405.040.3067
1710	•	•	•	•	103	145	445	553	590	450	500	35,5	37	6,7	405.040.3068
1990	•	•	•	•	103	145	515	623	660	520	570	39	40,5	7,9	405.040.3069

## Vérins Hydrauliques Télescopiques

Articulation supérieure - 4 expansions - Série légère

P maxi de service 200 bar - Poids total basculable 10 tonnes à 180 bar



Préciser F ou S à la référence (perçage ou sphère) en fonction de votre besoin.

STANDARD



OPTIONS

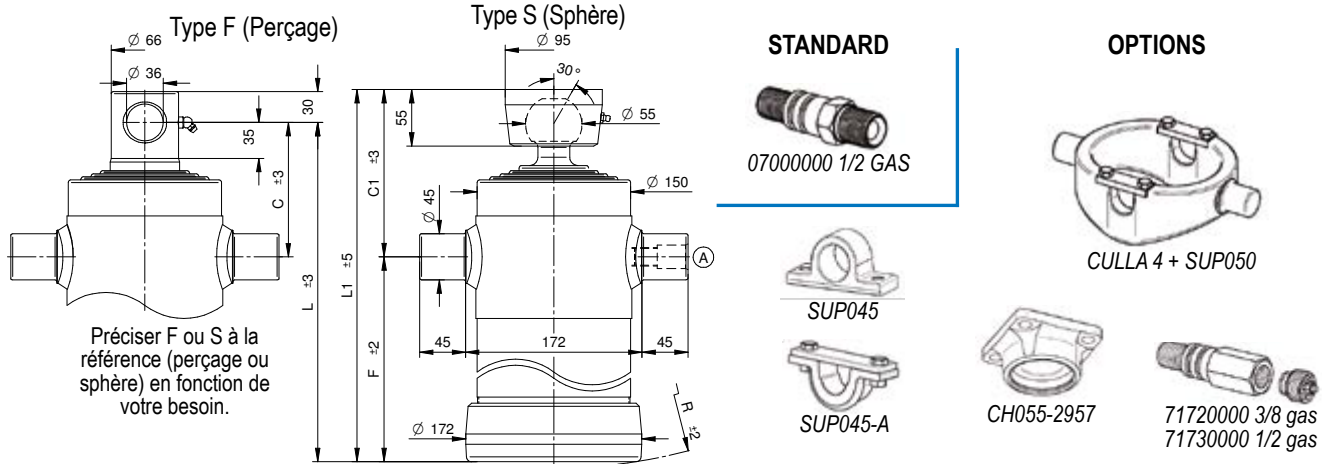


Course	Ø Expansions Tonnage				C	C1	F	L	L1	R	L. expansion	Poids		Volume d'huile	Référence
	Ø 61 5,2 t.	Ø 76 8,1 t.	Ø 91 11,7 t.	Ø 107 16,1 t.								F	S		
670	•	•	•	•	112	156	185	297	341	200	240	25	26,5	4	405.040.3041
830	•	•	•	•	112	156	225	337	381	240	280	28,5	30	5	405.040.3042
950	•	•	•	•	112	156	255	367	411	265	310	30	31,5	5,6	405.040.3043
1050	•	•	•	•	112	156	280	392	436	290	335	32	33,5	6,2	405.040.3044
1190	•	•	•	•	112	156	315	427	471	325	370	34,5	36	7	405.040.3045
1290	•	•	•	•	112	156	340	452	496	350	395	37,5	39	7,5	405.040.3046
1510	•	•	•	•	112	156	395	507	551	405	450	41,5	43	8,8	405.040.3047
1710	•	•	•	•	112	156	445	557	601	450	500	45	46,5	10	405.040.3048
1990	•	•	•	•	112	156	515	627	671	520	570	49,5	51	11	405.040.3049

## Vérins Hydrauliques Télescopiques

Articulation supérieure - 4 expansions - Série lourde

P maxi de service 220 bar - Poids total basculable 14 tonnes à 180 bar

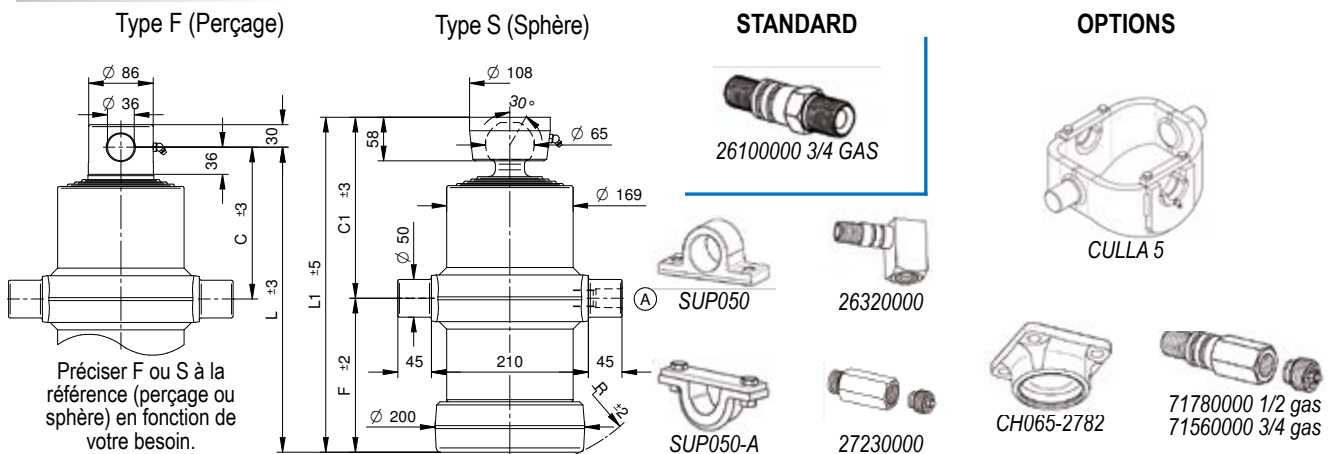


Course	Ø Expansions Tonnage				C	C1	F	L	L1	R	L. expansion	Poids		Volume d'huile	Référence
	Ø 68 6,5 t.	Ø 88 10,9 t.	Ø 107 16,1 t.	Ø 126 22,4 t.								F	S		
1980	•	•	•	•	130	162	515	645	677	523	570	75,5	77	15,6	406.040.4040
1040	•	•	•	•	130	162	278	408	440	295	335	48	49,5	8,3	406.040.4041
1220	•	•	•	•	130	162	325	455	487	340	380	53,5	55	9,7	406.040.4042
1500	•	•	•	•	130	162	395	525	557	405	450	61,5	63	12	406.040.4043
1700	•	•	•	•	130	162	445	575	607	455	500	67,5	69	13,5	406.040.4044

## Vérins Hydrauliques Télescopiques

Articulation supérieure - 4 expansions - Série lourde

P maxi de service 220 bar - Poids total basculable 20 tonnes à 180 bar

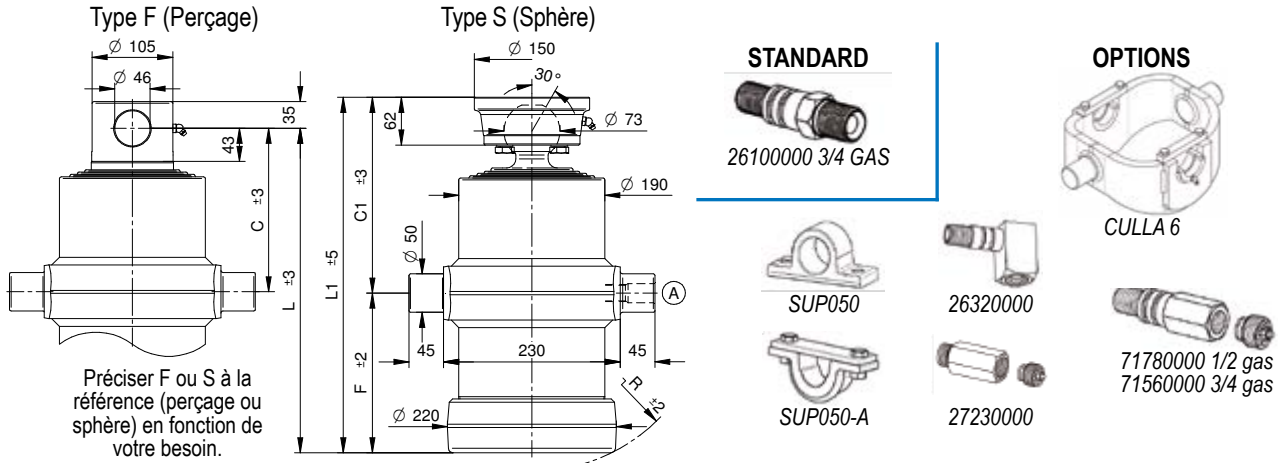


Course	Ø Expansions Tonnage				C	C1	F	L	L1	R	L. expansion	Poids		Volume d'huile	Référence
	Ø 88 10,9 t.	Ø 107 16,1 t.	Ø 126 22,4 t.	Ø 145 29,7 t.								F	S		
1030	•	•	•	•	200	240	205	405	445	230	335	59	61	11,7	406.040.4070
970	•	•	•	•	200	240	190	390	430	215	320	54	56	11,5	406.040.4071
1210	•	•	•	•	200	240	250	450	490	270	380	64	66	13,7	406.040.4072
1490	•	•	•	•	200	240	320	520	560	335	450	71	73	16,8	406.040.4045
1690	•	•	•	•	200	240	370	570	610	385	500	78	80	19	406.040.4046
1970	•	•	•	•	200	240	440	640	680	450	570	84	88	22,2	406.040.4047
2510	•	•	•	•	200	240	600	800	840	610	730	104	106	30	406.040.4090
2190	•	•	•	•	200	240	520	720	760	530	650	93	95	27	406.040.4091

## Vérins Hydrauliques Télescopiques

Articulation supérieure - 4 expansions - Série lourde

P maxi de service 220 bar - Poids total basculable 25 tonnes à 180 bar

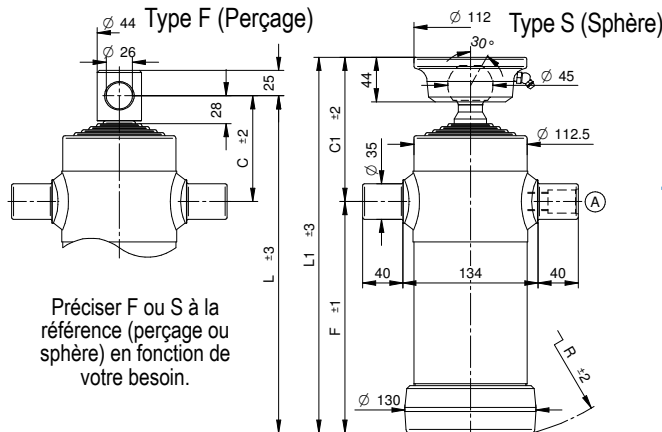


Course	Ø Expansions Tonnage				C	C1	F	L	L1	R	L. expansion	Poids		Volume d'huile	Référence
	mm	Ø 107 16,1 t.	Ø 126 22,4 t.	Ø 145 29,7 t.								Ø 165 38,4 t.	F		
1010	•	•	•	•	212	253	210	422	463	240	335	72	74	15,8	406.040.4080
1190	•	•	•	•	212	253	255	476	508	280	380	78	80	18,5	406.040.4081
1470	•	•	•	•	212	253	325	537	578	450	450	88	90	22,6	406.040.4082
1670	•	•	•	•	212	253	375	587	628	500	500	94	96	25,6	406.040.4083
1950	•	•	•	•	212	253	445	657	698	570	570	102	104	29,7	406.040.4048
2510	•	•	•	•	212	253	605	817	858	730	730	128	130	40	406.040.4049
2190	•	•	•	•	212	253	535	737	778	650	650	118	120	33	406.040.4084

## Vérins Hydrauliques Télescopiques

Articulation supérieure - 5 expansions - Série légère

P maxi de service 200 bar - Poids total basculable 5 tonnes à 180 bar



Préciser F ou S à la référence (perçage ou sphère) en fonction de votre besoin.

### STANDARD



07000000 1/2 GAS

### OPTIONS



CULLA 2 + SUP040



SUP035



CH045-2414



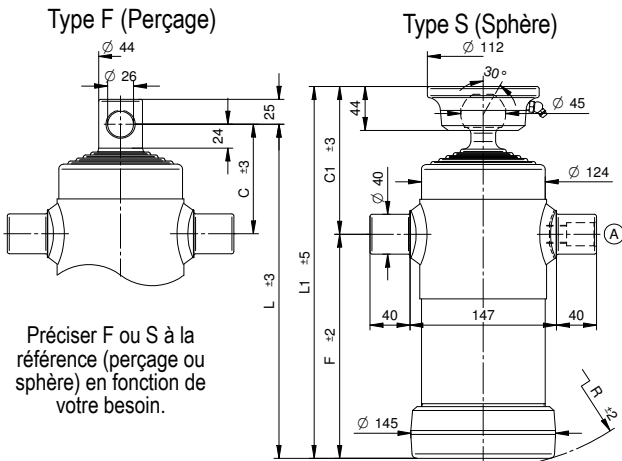
71720000 3/8 gas  
71730000 1/2 gas

Course	Ø Expansions Tonnage					C	C1	F	L	L1	R	L. expansion	Poids		Volume d'huile	Référence
	Ø 32 1,4 t.	Ø 46 2,9 t.	Ø 61 5,2 t.	Ø 76 8,1 t.	Ø 91 11,7 t.								F	S		
680	•	•	•	•	•	105	142	160	265	302	166	210	19,5	21	2,6	405.050.5020
830	•	•	•	•	•	105	142	190	295	332	196	240	20,5	22	3,2	405.050.5021
1030	•	•	•	•	•	105	142	230	335	372	236	280	22,5	24	3,9	405.050.5022
1230	•	•	•	•	•	105	142	270	375	412	276	320	24,5	26	4,7	405.050.5023

## Vérins Hydrauliques Télescopiques

Articulation supérieure - 5 expansions - Série légère

P maxi de service 200 bar - Poids total basculable 8 tonnes à 180 bar



Préciser F ou S à la référence (perçage ou sphère) en fonction de votre besoin.

### STANDARD



07000000 1/2 GAS

### OPTIONS



CULLA 3



SUP040



SUP040-A



CH045-2414



71720000 3/8 gas  
71730000 1/2 gas

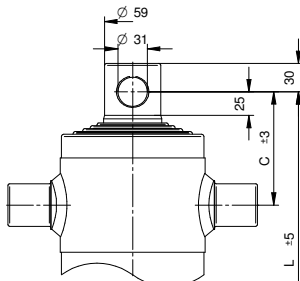
Course	Ø Expansions Tonnage					C	C1	F	L	L1	R	L. expansion	Poids		Volume d'huile	Référence
	Ø 46 2,9 t.	Ø 61 5,2 t.	Ø 76 8,1 t.	Ø 91 11,7 t.	Ø 107 16,1 t.								F	S		
500	•	•	•	•	•	100	140	95	195	235	125	150	17	18,5	2,5	405.050.3090
690	•	•	•	•	•	110	150	155	265	305	172	210	22	23,5	3,5	405.050.3050
840	•	•	•	•	•	110	150	185	295	335	200	240	23,5	25	4,5	405.050.3091
1040	•	•	•	•	•	110	150	225	335	375	237	280	27,5	29	5	405.050.3092
1190	•	•	•	•	•	110	150	255	365	405	265	310	29,5	31	6	405.050.3093
1490	•	•	•	•	•	110	150	315	425	465	325	370	33,5	35	7,5	405.050.3094
2140	•	•	•	•	•	110	150	445	555	595	450	500	43,5	45	10,8	405.050.3095
2490	•	•	•	•	•	110	150	515	625	665	520	570	49	50,5	12,4	405.050.3096
1315	•	•	•	•	•	110	150	280	390	430	290	335	30,5	32	7	405.050.3097
765	•	•	•	•	•	110	150	170	280	320	185	225	23	24,5	3,9	405.050.3098
1855	•	•	•	•	•	110	150	395	505	545	402	450	39	40,5	9,5	405.050.3099

## Vérins Hydrauliques Télescopiques

Articulation supérieure - 5 expansions - Série légère

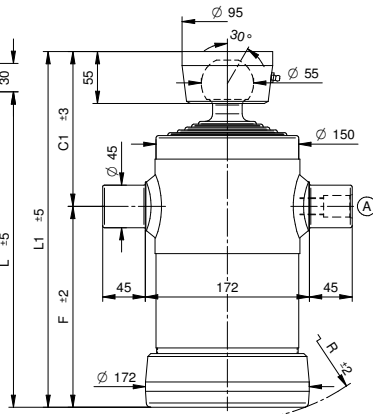
P maxi de service 200 bar - Poids total basculable 11 tonnes à 180 bar

Type F (Perçage)



Préciser F ou S à la référence (perçage ou sphère) en fonction de votre besoin.

Type S (Sphère)



STANDARD



OPTIONS



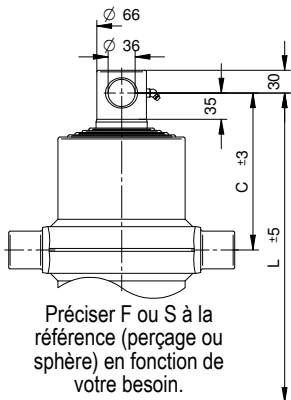
Course	Ø Expansions Tonnage					C	C1	F	L	L1	R	L. expansion	Poids		Volume d'huile	Référence
	Ø 61 5,2 t.	Ø 76 8,1 t.	Ø 91 11,7 t.	Ø 107 16,1 t.	Ø 126 22,4 t.								F	S		
980	•	•	•	•	•	120	165	213	333	378	230	270	39	40,5	7,5	405.050.3051
1230	•	•	•	•	•	120	165	263	383	428	280	320	44,5	46	9	405.050.3052
1480	•	•	•	•	•	120	165	313	433	478	330	370	51,5	53	11	405.050.3053
1880	•	•	•	•	•	120	165	393	513	558	405	450	60	61,5	13,5	405.050.3054
2130	•	•	•	•	•	120	165	443	563	608	455	500	65,5	67	15,5	405.050.3055
2480	•	•	•	•	•	120	165	513	633	678	525	570	73,5	75	18	405.050.3056
830	•	•	•	•	•	120	165	183	303	348	205	240	35,5	37	6,5	405.050.3057
1610	•	•	•	•	•	120	165	338	458	503	360	395	54,5	56	12	405.050.3058

## Vérins Hydrauliques Télescopiques

Articulation supérieure - 5 expansions - Série lourde

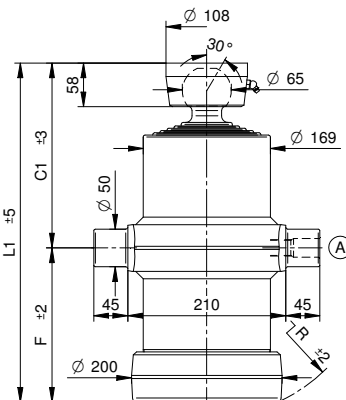
P maxi de service 220 bar - Poids total basculable 16 tonnes à 180 bar

Type F (Perçage)



Préciser F ou S à la référence (perçage ou sphère) en fonction de votre besoin.

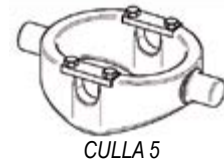
Type S (Sphère)



### STANDARD



### OPTIONS



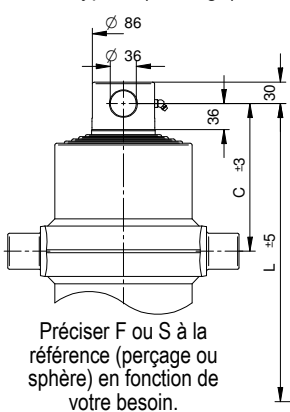
Course	Ø Expansions Tonnage					C	C1	F	L	L1	R	L. expansion	Poids		Volume d'huile	Référence
	mm	Ø 68 6,5 t.	Ø 88 10,9 t.	Ø 107 16,1 t.	Ø 126 22,4 t.								Ø 145 29,7 t.	F		
1295	•	•	•	•	•	205	245	205	410	450	230	335	63	65,5	12,7	406.050.5000
1520	•	•	•	•	•	205	245	250	455	495	270	380	70	72,5	14,8	406.050.5001
1870	•	•	•	•	•	205	245	320	525	565	335	450	79	81,5	18,2	406.050.4050
2120	•	•	•	•	•	205	245	370	575	615	385	500	86	88,5	20,6	406.050.4051
2470	•	•	•	•	•	205	245	440	645	685	450	570	95	97,5	24	406.050.5002
2990	•	•	•	•	•	205	245	570	775	815	580	700	114	116,5	29	406.050.5015

## Vérins Hydrauliques Télescopiques

Articulation supérieure - 5 expansions - Série lourde

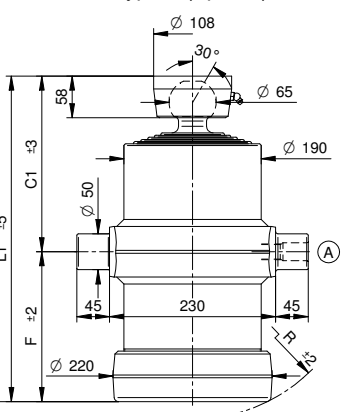
P maxi de service 220 bar - Poids total basculable 22 tonnes à 180 bar

Type F (Perçage)



Préciser F ou S à la référence (perçage ou sphère) en fonction de votre besoin.

Type S (Sphère)



### STANDARD



### OPTIONS

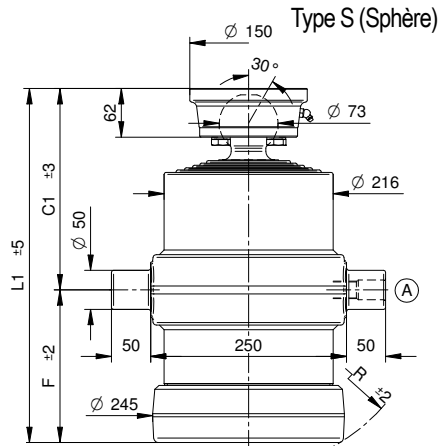


Course	Ø Expansions Tonnage					C	C1	F	L	L1	R	L. expansion	Poids		Volume d'huile	Référence
	mm	Ø 88 10,9 t.	Ø 107 16,1 t.	Ø 126 22,4 t.	Ø 145 29,7 t.								Ø 165 38,4 t.	F		
1275	•	•	•	•	•	205	245	205	410	450	235	335	75	78	17,5	406.050.5005
1500	•	•	•	•	•	205	245	250	455	495	275	380	82	85	20,3	406.050.5006
1850	•	•	•	•	•	205	245	320	525	565	340	450	91	94	25	406.050.5007
2100	•	•	•	•	•	205	245	370	575	615	390	500	97	100	28,2	406.050.4052
2450	•	•	•	•	•	205	245	440	645	685	460	570	106	109	32,8	406.050.4053
3490	•	•	•	•	•	205	245	670	875	915	680	800	136	139	46	406.050.5010
2990	•	•	•	•	•	205	245	570	775	815	580	700	123	126	40	406.050.5011
2740	•	•	•	•	•	205	245	520	725	765	530	650	110	113	37	406.050.5012

## Vérins Hydrauliques Télescopiques

Articulation supérieure - 5 expansions - Série lourde

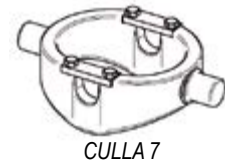
P maxi de service 220 bar - Poids total basculable 29 tonnes à 180 bar



### STANDARD



### OPTIONS

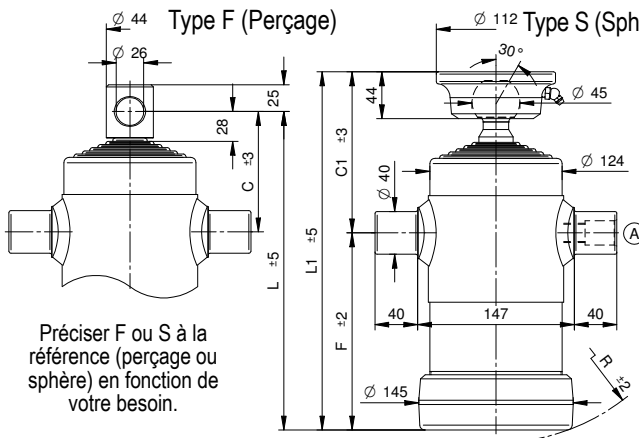


Course	Ø Expansions					C	C1	F	L	L1	R	L. expansion	Poids		Volume d'huile	Référence
	mm	16,1 t.	22,4 t.	29,7 t.	38,4 t.								49,4 t.	F		
1170	•	•	•	•	•	-	258	195	-	453	230	320	-	98	21	406.050.5030
1245	•	•	•	•	•	-	258	210	-	468	244	335	-	101	22	406.050.5031
1450	•	•	•	•	•	-	258	255	-	513	283	380	-	110	26	406.050.5032
1800	•	•	•	•	•	-	258	325	-	583	348	450	-	124	31	406.050.5033
2050	•	•	•	•	•	-	258	375	-	633	395	500	-	134	36	406.050.5034
2400	•	•	•	•	•	-	258	445	-	703	462	570	-	148	42	406.050.5035
2675	•	•	•	•	•	-	258	525	-	783	540	650	-	164	47	406.050.5036
2925	•	•	•	•	•	-	258	575	-	833	590	700	-	174	51	406.050.5037
2240	•	•	•	•	•	-	258	415	-	673	433	540	-	143	40	406.050.5038



## Vérins Hydrauliques Télescopiques

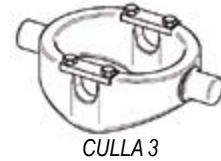
Articulation supérieure - 6 expansions - Série légère  
P maxi de service 200 bar - Poids total basculable 6 tonnes à 180 bar



### STANDARD



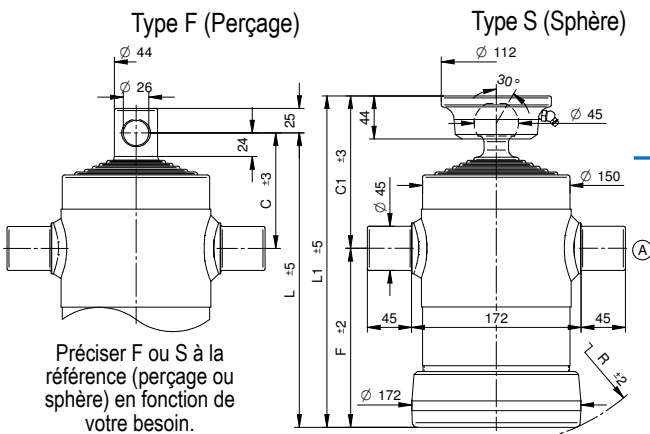
### OPTIONS



Course	Ø Expansions Tonnage						C	C1	F	L	L1	R	L. expansion	Poids		Volume d'huile	Référence
	Ø 30	Ø 46	Ø 61	Ø 76	Ø 91	Ø 107								F	S		
mm	1,1 t.	2,9 t.	5,2 t.	8,1 t.	11,7 t.	16,1 t.	mm						Kg	Litre			
600	•	•	•	•	•	•	97	135	98	195	233	125	150	18	19,5	3	405.060.6000
450	•	•	•	•	•	•	70	105	95	165	200	120	115	13	14,5	2,5	405.060.6001
840	•	•	•	•	•	•	100	135	155	255	290	172	210	21	23,5	3,6	405.060.6002
1005	•	•	•	•	•	•	120	155	185	305	340	200	240	24,2	25,7	4,5	405.060.6003
1245	•	•	•	•	•	•	120	155	225	345	380	240	280	27	28,5	5,5	405.060.6004

## Vérins Hydrauliques Télescopiques

Articulation supérieure - 6 expansions - Série légère  
P maxi de service 200 bar - Poids total basculable 9 tonnes à 180 bar



### STANDARD



### OPTIONS

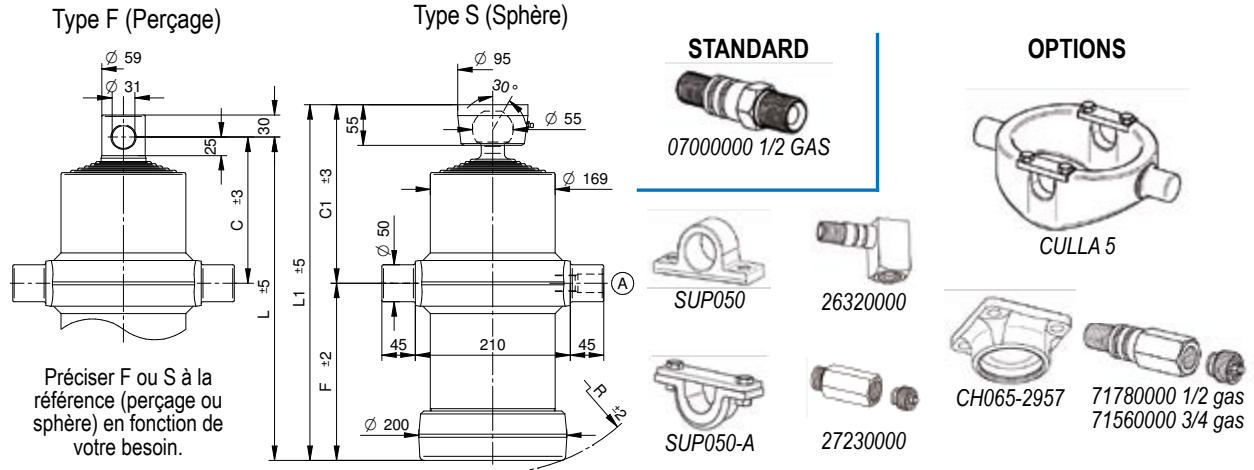


Course	Ø Expansions Tonnage						C	C1	F	L	L1	R	L. expansion	Poids		Volume d'huile	Référence
	Ø 46	Ø 61	Ø 76	Ø 91	Ø 107	Ø 126								F	S		
mm	2,9 t.	5,2 t.	8,1 t.	11,7 t.	16,1 t.	22,4 t.	mm						Kg	Litre			
690	•	•	•	•	•	•	118	155	123	241	278	155	170	27	28,5	4,3	405.060.6005
1000	•	•	•	•	•	•	118	155	183	301	338	205	240	34,5	36	6,5	405.060.6006
1180	•	•	•	•	•	•	118	155	213	331	368	235	270	38	39,5	7,1	405.060.6007
1480	•	•	•	•	•	•	118	155	263	381	418	280	320	44	45,5	8,9	405.060.6008
1780	•	•	•	•	•	•	118	155	313	431	468	330	370	49,5	51	11,2	405.060.6009
2257	•	•	•	•	•	•	118	155	393	511	548	405	450	54,5	56	12	405.060.6010
2557	•	•	•	•	•	•	118	155	443	561	598	455	500	60	61,5	16	405.060.6011
2977	•	•	•	•	•	•	118	155	513	631	668	525	570	68	69,5	19	405.060.6012

## Vérins Hydrauliques Télescopiques

Articulation supérieure - 6 expansions - Série légère

P maxi de service 200 bar - Poids total basculable 13 tonnes à 180 bar

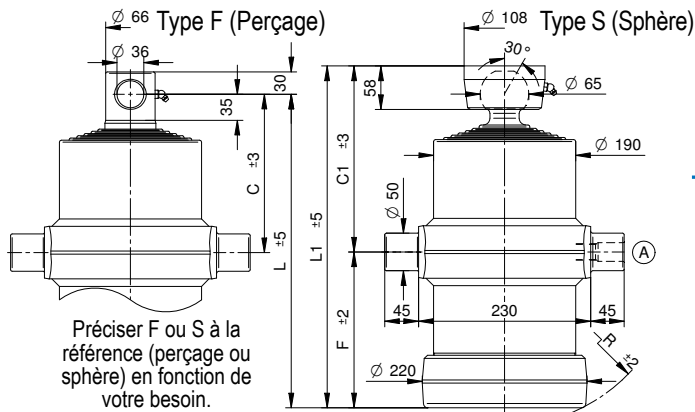


Course	Ø Expansions Tonnage						C	C1	F	L	L1	R	L. expansion	Poids		Volume d'huile	Référence
	Ø 61	Ø 76	Ø 91	Ø 107	Ø 126	Ø 145								F	S		
mm	5,2 t.	8,1 t.	11,7 t.	16,1 t.	22,4 t.	29,7 t.	mm						Kg		Litre		
985	•	•	•	•	•	•	198	242	110	308	352	150	240	50	52	10	405.060.6017
1165	•	•	•	•	•	•	198	242	140	338	382	170	270	54	56	10,5	405.060.6018
1345	•	•	•	•	•	•	198	242	170	368	412	197	300	59	61	12	405.060.6019
1465	•	•	•	•	•	•	198	242	190	388	432	215	320	61	63	13	405.060.6020
1765	•	•	•	•	•	•	198	242	240	438	482	260	370	68	70	15,6	405.060.6021
2245	•	•	•	•	•	•	198	242	320	518	562	335	450	78	80	19,8	405.060.6022
2545	•	•	•	•	•	•	198	242	370	568	612	385	500	86	88	23	405.060.6023
2965	•	•	•	•	•	•	198	242	440	638	682	450	570	95	97	26	405.060.6024
3585	•	•	•	•	•	•	198	242	570	768	812	580	700	114	116	32	405.060.6025

# Vérins Hydrauliques Télescopiques

Articulation supérieure - 6 expansions - Série lourde

P maxi de service 220 bar - Poids total basculable 20 tonnes à 180 bar

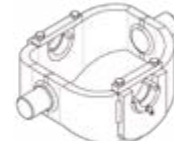


Préciser F ou S à la référence (perçage ou sphère) en fonction de votre besoin.

### STANDARD



### OPTIONS

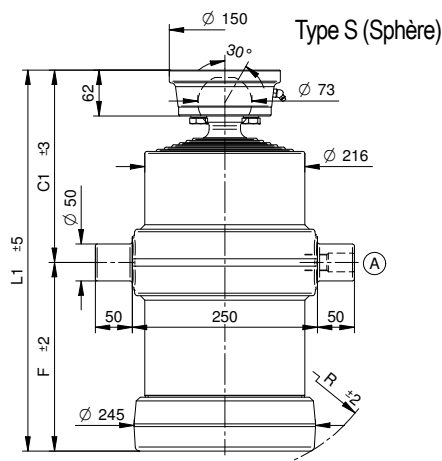


Course	Ø Expansions Tonnage						C	C1	F	L	L1	R	L. expansion	Poids		Volume d'huile	Référence
	mm	Ø 68 6,5 t.	Ø 88 10,9 t.	Ø 107 16,1 t.	Ø 126 22,4 t.	Ø 145 29,7 t.								Ø 165 38,4 t.	F		
1540	•	•	•	•	•	•	212	248	208	420	456	235	335	80	82	18,5	406.060.4058
1810	•	•	•	•	•	•	212	248	253	465	501	275	380	87	89	21,5	406.060.4059
2225	•	•	•	•	•	•	212	248	323	535	571	345	450	100	102	25,9	406.060.4060
2525	•	•	•	•	•	•	212	248	373	585	621	390	500	108	110	29,4	406.060.4061
2945	•	•	•	•	•	•	212	248	443	655	691	460	570	123	125	34,6	406.060.4062
3405	•	•	•	•	•	•	212	248	543	755	791	555	670	142	144	40	406.060.4063
3585	•	•	•	•	•	•	212	248	573	785	821	585	700	147	149	42	406.060.4064
3765	•	•	•	•	•	•	212	248	603	815	851	615	730	153	155	44	406.060.4065
4185	•	•	•	•	•	•	212	248	673	885	921	685	800	172	174	49	406.060.4066

# Vérins Hydrauliques Télescopiques

Articulation supérieure - 6 expansions - Série lourde

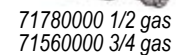
P maxi de service 220 bar - Poids total basculable 25 tonnes à 180 bar



### STANDARD



### OPTIONS

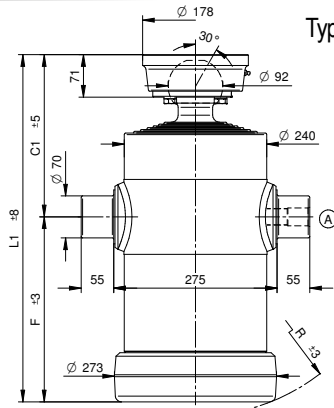


Course	Ø Expansions Tonnage						C	C1	F	L	L1	R	L. expansion	Poids		Volume d'huile	Référence
	mm	Ø 88 10,9 t.	Ø 107 16,1 t.	Ø 126 22,4 t.	Ø 145 29,7 t.	Ø 165 38,4 t.								Ø 187 49,4 t.	F		
1415	•	•	•	•	•	•	-	260	195	-	455	230	320	-	99	22	406.060.6050
1505	•	•	•	•	•	•	-	260	210	-	470	244	335	-	101	23	406.060.6051
1755	•	•	•	•	•	•	-	260	255	-	515	283	380	-	110	28	406.060.6052
2175	•	•	•	•	•	•	-	260	325	-	585	348	450	-	125	34	406.060.6053
2475	•	•	•	•	•	•	-	260	375	-	635	395	500	-	134	38	406.060.6054
2895	•	•	•	•	•	•	-	260	445	-	705	462	570	-	148	45	406.060.6055
3265	•	•	•	•	•	•	-	260	525	-	785	535	650	-	165	51	406.060.6056
3565	•	•	•	•	•	•	-	260	575	-	835	590	700	-	171	56	406.060.6057

## Vérins Hydrauliques Télescopiques

Articulation supérieure - 6 expansions - Série lourde

P maxi de service 200 bar - Poids total basculable 32 tonnes à 180 bar

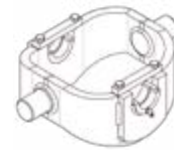


Type S (Sphère)

### STANDARD



### OPTIONS

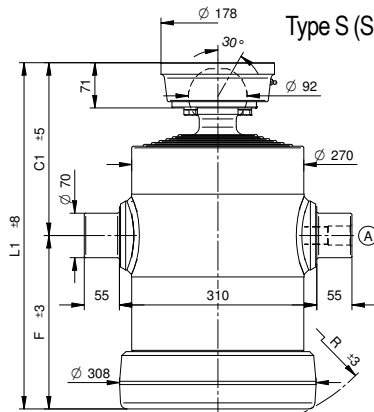


Course	Ø Expansions Tonnage						C	C1	F	L	L1	R	L. expansion	Poids		Volume d'huile	Référence	
	mm	Ø 107	Ø 126	Ø 145	Ø 165	Ø 187								Ø 210	F			S
	mm	16,1 t.	22,4 t.	29,7 t.	38,4 t.	49,4 t.	62,3 t.											
1260	•	•	•	•	•	•	•	- 250	210	- 460	248	300	- 120	25	406.060.6059			
1380	•	•	•	•	•	•	•	- 250	230	- 480	265	320	- 123	27,5	406.060.6060			
1470	•	•	•	•	•	•	•	- 250	245	- 495	277	335	- 127	29,5	406.060.6061			
1680	•	•	•	•	•	•	•	- 270	270	- 540	300	380	- 137	33	406.060.6062			
1920	•	•	•	•	•	•	•	- 270	310	- 580	335	420	- 148	37,2	406.060.6063			
2100	•	•	•	•	•	•	•	- 270	340	- 610	364	450	- 154	40,5	406.060.6064			
2400	•	•	•	•	•	•	•	- 270	390	- 660	410	500	- 166	47,5	406.060.6065			
2640	•	•	•	•	•	•	•	- 270	430	- 700	448	540	- 181	52,5	406.060.6066			
2820	•	•	•	•	•	•	•	- 270	460	- 730	478	570	- 194	56	406.060.6067			
3220	•	•	•	•	•	•	•	- 270	540	- 810	552	650	- 220	64,5	406.060.6068			
3520	•	•	•	•	•	•	•	- 270	590	- 860	600	700	- 243	70,5	406.060.6069			

## Vérins Hydrauliques Télescopiques

Articulation supérieure - 6 expansions - Série lourde

P maxi de service 200 bar - Poids total basculable 40 tonnes à 180 bar



Type S (Sphère)

### STANDARD



### OPTIONS

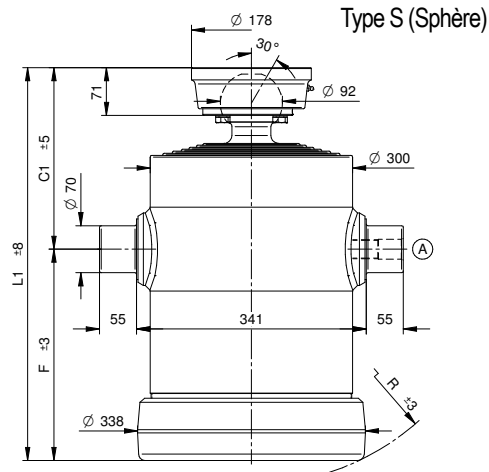


Course	Ø Expansions Tonnage						C	C1	F	L	L1	R	L. expansion	Poids		Volume d'huile	Référence	
	mm	Ø 126	Ø 145	Ø 165	Ø 187	Ø 210								Ø 236	F			S
	mm	22,4 t.	29,7 t.	38,4 t.	49,4 t.	62,3 t.	78,5 t.											
1215	•	•	•	•	•	•	•	- 250	210	- 460	260	300	- 149	30,8	406.060.6029			
1335	•	•	•	•	•	•	•	- 250	230	- 480	277	320	- 155	33,9	406.060.6030			
1425	•	•	•	•	•	•	•	- 250	245	- 495	289	335	- 160	36,3	406.060.6031			
1605	•	•	•	•	•	•	•	- 270	270	- 540	310	380	- 175	40	406.060.6032			
1845	•	•	•	•	•	•	•	- 270	310	- 580	346	420	- 190	46,3	406.060.6033			
2025	•	•	•	•	•	•	•	- 270	340	- 610	373	450	- 204	51	406.060.6034			
2325	•	•	•	•	•	•	•	- 270	390	- 660	419	500	- 228	58,8	406.060.6035			
2565	•	•	•	•	•	•	•	- 270	430	- 700	456	540	- 248	65	406.060.6036			
2745	•	•	•	•	•	•	•	- 270	460	- 730	484	570	- 264	69,8	406.060.6037			

## Vérins Hydrauliques Télescopiques

Articulation supérieure - 6 expansions - Série lourde

P maxi de service 200 bar - Poids total basculable 50 tonnes à 180 bar



### STANDARD



07000000 1/2 GAS

### OPTIONS



SUP070-A



26790000



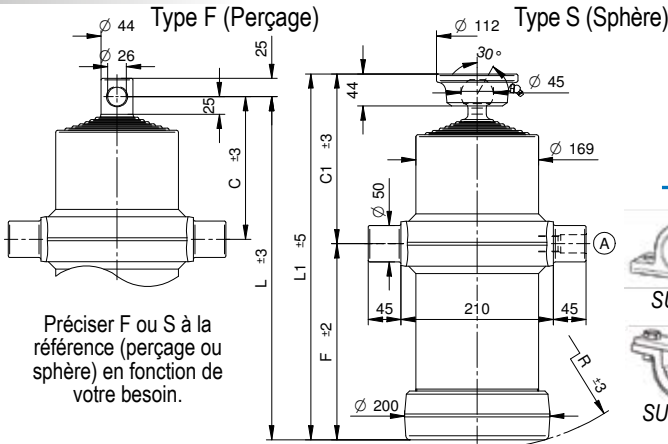
27240000

Course	Ø Expansions Tonnage						C	C1	F	L	L1	R	L. expansion	Poids		Volume d'huile	Référence
	Ø 145	Ø 165	Ø 187	Ø 210	Ø 236	Ø 265								F	S		
mm	29,7 t.	38,4 t.	49,4 t.	62,3 t.	78,5 t.	99,2 t.	mm						Kg	Litre			
1170	•	•	•	•	•	•	-	250	215	-	465	272	300	-	182	37,7	406.060.6079
1290	•	•	•	•	•	•	-	250	235	-	485	288	320	-	189	41,6	406.060.6080
1380	•	•	•	•	•	•	-	250	250	-	500	300	335	-	194	44,6	406.060.6081
1540	•	•	•	•	•	•	-	270	275	-	545	338	380	-	214	49,2	406.060.6082
1780	•	•	•	•	•	•	-	270	315	-	585	373	420	-	230	57,2	406.060.6083
1960	•	•	•	•	•	•	-	270	345	-	615	400	450	-	246	63,1	406.060.6084
2260	•	•	•	•	•	•	-	270	395	-	665	446	500	-	266	73,1	406.060.6085
2500	•	•	•	•	•	•	-	270	435	-	705	483	540	-	280	81	406.060.6086
2680	•	•	•	•	•	•	-	270	465	-	735	511	570	-	296	87	406.060.6087
3700	•	•	•	•	•	•	-	270	645	-	915	670	750	-	338	128	406.060.6091

## Vérins Hydrauliques Télescopiques

Articulation supérieure - 7 expansions - Série légère

P maxi de service 200 bar - Poids total basculable 11 tonnes à 180 bar



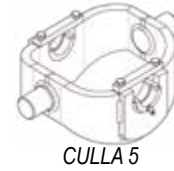
Préciser F ou S à la référence (perçage ou sphère) en fonction de votre besoin.

### STANDARD



26100000 3/4 GAS

### OPTIONS



CULLA 5



SUP050



26320000



SUP050-A



27230000



CH045-2414



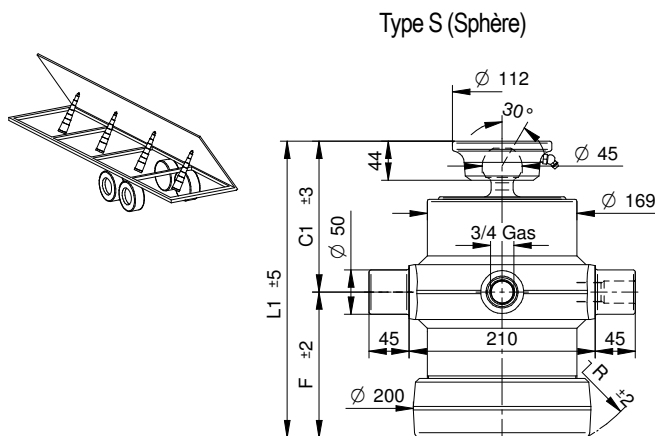
71780000 3/8 gas  
71560000 1/2 gas

Course	Ø Expansions Tonnage							C	C1	F	L	L1	R	L. expansion	Poids		Volume d'huile	Référence
	mm	Ø 46 2,9 t.	Ø 61 5,2 t.	Ø 76 8,1 t.	Ø 91 11,7 t.	Ø 107 16,1 t.	Ø 126 22,4 t.								Ø 145 29,7 t.	F		
1150	•	•	•	•	•	•	•	196	235	110	306	345	147	240	47	49	9	405.070.7005
1360	•	•	•	•	•	•	•	196	235	140	336	375	171	270	51	53	11	405.070.7006
1710	•	•	•	•	•	•	•	196	235	190	386	425	214	320	56	58	13	405.070.7007
1815	•	•	•	•	•	•	•	196	235	205	401	440	228	335	58	60	14	405.070.7008
2060	•	•	•	•	•	•	•	196	235	240	436	475	260	370	65	67	16	405.070.7009
2620	•	•	•	•	•	•	•	196	235	320	516	555	336	450	75	77	20	405.070.7010
2970	•	•	•	•	•	•	•	196	235	370	566	605	384	500	83	85	23	405.070.7011
3460	•	•	•	•	•	•	•	196	235	440	636	675	452	570	92	94	27	405.070.7012

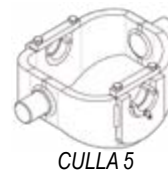
## Vérins Hydrauliques Télescopiques

Articulation supérieure - 7 expansions - Série légère

P maxi de service 200 bar - Poids total basculable 10 tonnes à 180 bar



### OPTIONS



CULLA 5



SUP050



SUP050-A



26320000



27230000



CH045-2414



71780000 1/2 gas  
71560000 3/4 gas

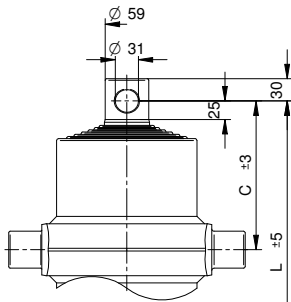
Course	Ø Expansions Tonnage							C	C1	F	L	L1	R	L. expansion	Poids		Volume d'huile	Référence
	mm	Ø 46 2,9 t.	Ø 61 5,2 t.	Ø 76 8,1 t.	Ø 91 11,7 t.	Ø 107 16,1 t.	Ø 126 22,4 t.								Ø 145 29,7 t.	F		
890	•	•	•	•	•	•	•	-	175	115	-	290	150	200	-	45	7	405.070.7300

# Vérins Hydrauliques Télescopiques

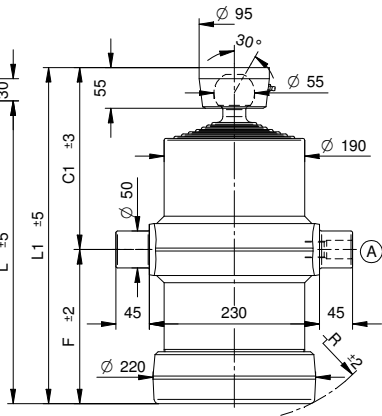
Articulation supérieure - 7 expansions - Série légère

P maxi de service 200 bar - Poids total basculable 14 tonnes à 180 bar

Type F (Perçage)



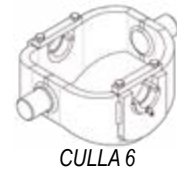
Type S(Sphère)



### STANDARD



### OPTIONS

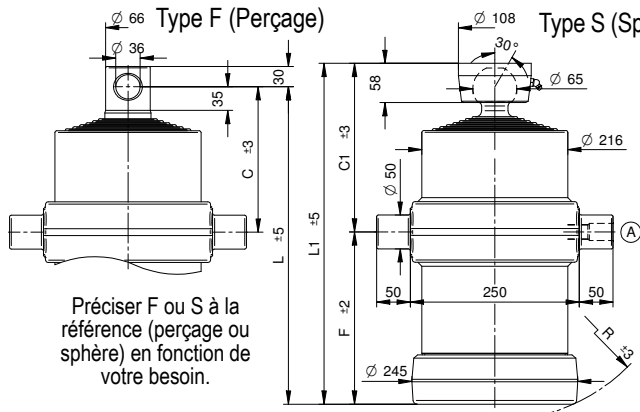


Course	Ø Expansions Tonnage							C	C1	F	L	L1	R	L. expansion	Poids		Volume d'huile	Référence
	Ø 61 5,2 t.	Ø 76 8,1 t.	Ø 91 11,7 t.	Ø 107 16,1 t.	Ø 126 22,4 t.	Ø 145 29,7 t.	Ø 165 38,4 t.								F	S		
1135	•	•	•	•	•	•	•	200	245	113	313	358	160	240	62	64	13	405.070.7015
1345	•	•	•	•	•	•	•	200	245	143	343	388	182	270	67,5	69,5	15	405.070.7016
1695	•	•	•	•	•	•	•	200	245	193	393	438	225	320	77	79	19	405.070.7017
1800	•	•	•	•	•	•	•	200	245	208	408	453	238	335	80	82	20	405.070.7018
2045	•	•	•	•	•	•	•	200	245	243	443	488	270	370	86,5	88,5	22	405.070.7019
2605	•	•	•	•	•	•	•	200	245	323	523	568	345	450	101	103	28	405.070.7020
2955	•	•	•	•	•	•	•	200	245	373	573	618	390	500	110	109	32	405.070.7021
3445	•	•	•	•	•	•	•	200	245	443	643	688	458	570	123	125	38	405.070.7022

## Vérins Hydrauliques Télescopiques

Articulation supérieure - 7 expansions - Série lourde

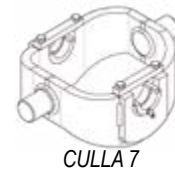
P maxi de service 220 bar - Poids total basculable 22 tonnes à 180 bar



### STANDARD



### OPTIONS

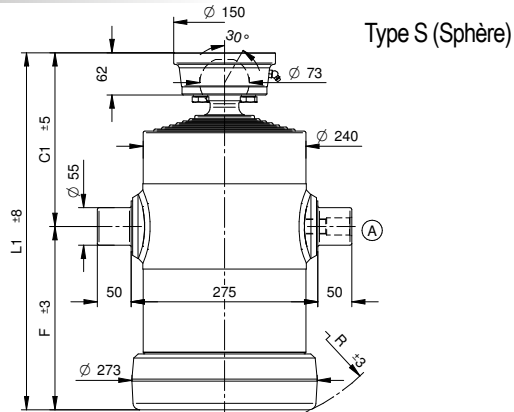


Course	Ø Expansions Tonnage							C	C1	F	L	L1	R	L. expansion	Poids		Volume d'huile	Référence
	Ø 68	Ø 88	Ø 107	Ø 126	Ø 145	Ø 165	Ø 187								F	S		
mm	6,5 t.	10,9 t.	16,1 t.	22,4 t.	29,7 t.	38,4 t.	49,4 t.											
1665	•	•	•	•	•	•	•	-	250	195	-	445	230	320	-	102	23	406.070.7050
1770	•	•	•	•	•	•	•	-	250	210	-	460	244	335	-	106	24	406.070.7051
2065	•	•	•	•	•	•	•	-	250	255	-	505	283	380	-	116	29	406.070.7052
2555	•	•	•	•	•	•	•	-	250	325	-	575	348	450	-	132	35	406.070.7053
2905	•	•	•	•	•	•	•	-	250	375	-	625	395	500	-	144	40	406.070.7054
3395	•	•	•	•	•	•	•	-	250	445	-	695	462	570	-	160	47	406.070.7055
2345	•	•	•	•	•	•	•	-	250	295	-	545	318	420	-	121	32	406.070.7057
4159	•	•	•	•	•	•	•	-	250	575	-	825	585	700	-	180	62	406.070.7058

## Vérins Hydrauliques Télescopiques

Articulation supérieure - 7 expansions - Série lourde

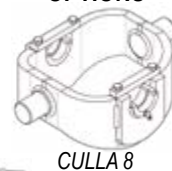
P maxi de service 220 bar - Poids total basculable 30 tonnes à 180 bar



### STANDARD



### OPTIONS



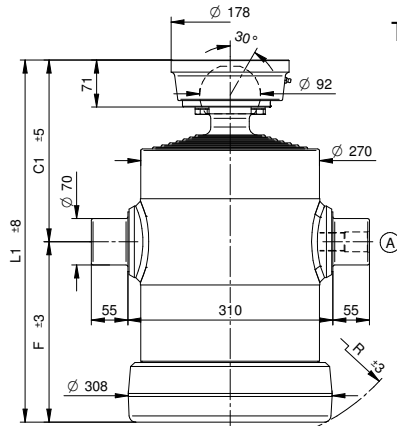
Course	Ø Expansions Tonnage							C	C1	F	L	L1	R	L. expansion	Poids		Volume d'huile	Référence
	Ø 88	Ø 107	Ø 126	Ø 145	Ø 165	Ø 187	Ø 210								F	S		
mm	10,9 t.	16,1 t.	22,4 t.	29,7 t.	38,4 t.	49,4 t.	62,3 t.											
1492	•	•	•	•	•	•	•	-	235	210	-	445	245	300	-	112	27	406.070.7029
1632	•	•	•	•	•	•	•	-	235	230	-	465	265	320	-	120	29	406.070.7030
1737	•	•	•	•	•	•	•	-	235	245	-	480	275	335	-	125	31	406.070.7031
1992	•	•	•	•	•	•	•	-	235	270	-	525	300	380	-	136	35	406.070.7032
2272	•	•	•	•	•	•	•	-	235	310	-	565	335	420	-	147	40	406.070.7033
2482	•	•	•	•	•	•	•	-	235	340	-	595	365	450	-	155	44	406.070.7034
2832	•	•	•	•	•	•	•	-	235	390	-	645	410	500	-	168	50	406.070.7035
3112	•	•	•	•	•	•	•	-	235	430	-	685	450	540	-	181	55	406.070.7036
3322	•	•	•	•	•	•	•	-	235	460	-	715	480	570	-	198	59	406.070.7037
3884	•	•	•	•	•	•	•	-	235	540	-	795	555	650	-	223	72	406.070.7038
4234	•	•	•	•	•	•	•	-	235	590	-	845	600	700	-	240	78	406.070.7039



## Vérins Hydrauliques Télescopiques

Articulation supérieure - 7 expansions - Série lourde

P maxi de service 200 bar - Poids total basculable 38 tonnes à 180 bar



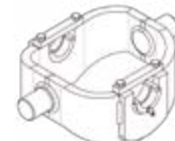
Type S (Sphère)

### STANDARD



26700000 1" GAS

### OPTIONS



CULLA 9



SUP070-A



26790000



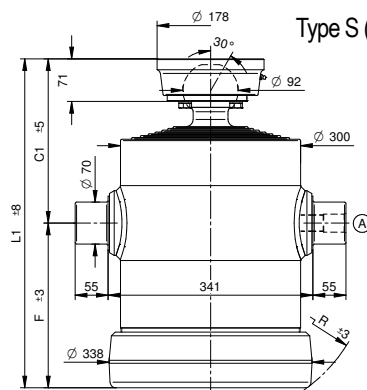
27240000

Course	Ø Expansions Tonnage							C	C1	F	L	L1	R	L. expansion	Poids		Volume d'huile	Référence	
	mm	Ø 107	Ø 126	Ø 145	Ø 165	Ø 187	Ø 210								Ø 236	F			S
	mm	Ø 107	Ø 126	Ø 145	Ø 165	Ø 187	Ø 210	Ø 236											
		16,1 t.	22,4 t.	29,7 t.	38,4 t.	49,4 t.	62,3 t.	78,5 t.											
1442		•	•	•	•	•	•	•	- 253	212	- 465	260	300	- 152	32,8	406.070.7059			
1582		•	•	•	•	•	•	•	- 253	232	- 485	276	320	- 158	36,2	406.070.7060			
1687		•	•	•	•	•	•	•	- 253	247	- 500	289	335	- 163	38,4	406.070.7061			
1912		•	•	•	•	•	•	•	- 253	272	- 545	310	380	- 178	42,8	406.070.7062			
2192		•	•	•	•	•	•	•	- 253	312	- 585	346	420	- 192	49,4	406.070.7063			
2402		•	•	•	•	•	•	•	- 253	342	- 615	373	450	- 207	54,4	406.070.7064			
2752		•	•	•	•	•	•	•	- 253	392	- 665	419	500	- 231	62,7	406.070.7065			
3032		•	•	•	•	•	•	•	- 253	432	- 705	456	540	- 251	69,3	406.070.7066			
3242		•	•	•	•	•	•	•	- 253	462	- 735	484	570	- 267	74,3	406.070.7067			

## Vérins Hydrauliques Télescopiques

Articulation supérieure - 7 expansions - Série lourde

P maxi de service 200 bar - Poids total basculable 42 tonnes à 180 bar



Type S (Sphère)

### STANDARD



26700000 1" gas

### OPTIONS



SUP070-A



26790000

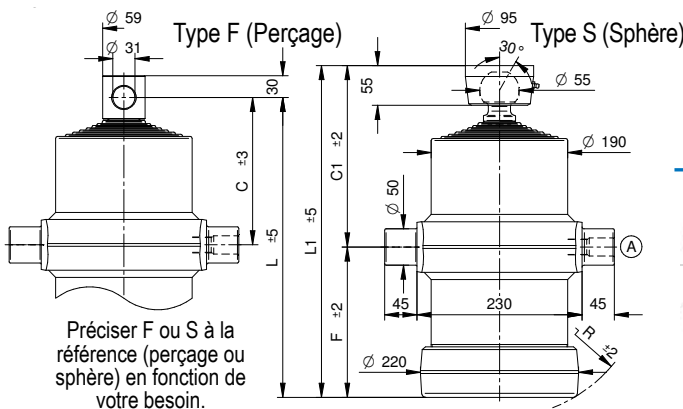


27240000

Course	Ø Expansions Tonnage							C	C1	F	L	L1	R	L. expansion	Poids		Volume d'huile	Référence	
	mm	Ø 126	Ø 145	Ø 165	Ø 187	Ø 210	Ø 236								Ø 265	F			S
	mm	Ø 126	Ø 145	Ø 165	Ø 187	Ø 210	Ø 236	Ø 265											
		22,4 t.	29,7 t.	38,4 t.	49,4 t.	62,3 t.	78,5 t.	99,2 t.											
1387		•	•	•	•	•	•	•	- 253	215	- 468	272	300	- 185	40,4	406.070.7029			
1527		•	•	•	•	•	•	•	- 253	235	- 488	288	320	- 192	44,6	406.070.7030			
1632		•	•	•	•	•	•	•	- 253	250	- 503	300	335	- 188	47,8	406.070.7031			
1837		•	•	•	•	•	•	•	- 253	275	- 548	321	380	- 216	52,9	406.070.7032			
2117		•	•	•	•	•	•	•	- 253	315	- 588	355	420	- 232	31,4	406.070.7033			
2327		•	•	•	•	•	•	•	- 253	345	- 618	382	450	- 248	67,7	406.070.7034			
2677		•	•	•	•	•	•	•	- 253	395	- 668	273	500	- 268	78,3	406.070.7035			
2957		•	•	•	•	•	•	•	- 253	435	- 708	464	540	- 282	86,8	406.070.7036			
3167		•	•	•	•	•	•	•	- 253	465	- 738	492	570	- 298	93	406.070.7037			
4374		•	•	•	•	•	•	•	- 253	645	- 918	664	750	- 362	130	406.070.7038			

# Vérins Hydrauliques Télescopiques

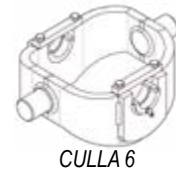
Articulation supérieure - 8 expansions - Série légère  
P maxi de service 200 bar - Poids total basculable 11 tonnes à 180 bar



### STANDARD



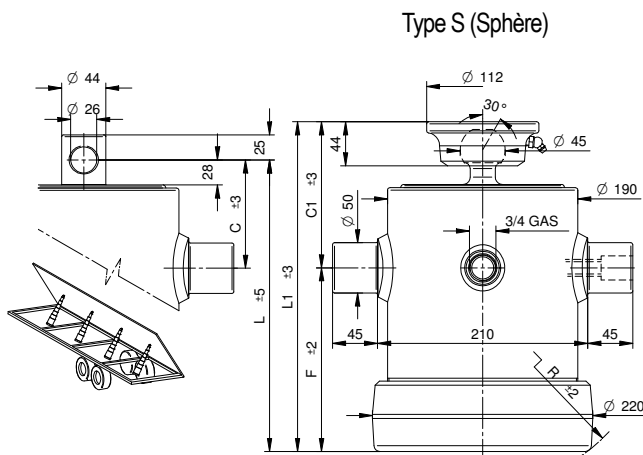
### OPTIONS



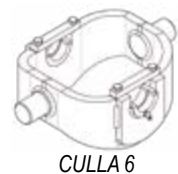
Course	Ø Expansions Tonnage								C	C1	F	L	L1	R	L. expansion	Poids		Volume d'huile	Référence
	Ø 46 2,9t.	Ø 61 5,2t.	Ø 76 8,1t.	Ø 91 11,7t.	Ø 107 16,1t.	Ø 126 22,4t.	Ø 145 29,7t.	Ø 165 38,4t.								F	S		
1540	•	•	•	•	•	•	•	130	180	212	342	392	240	270	67	69	15	405.080.8002	
1700	•	•	•	•	•	•	•	200	250	162	362	412	196	290	71	73	17	405.080.8003	
1940	•	•	•	•	•	•	•	200	250	192	392	442	222	320	76	78	19,5	405.080.8004	
2060	•	•	•	•	•	•	•	200	250	207	407	457	235	335	78	80	20,5	405.080.8005	
2340	•	•	•	•	•	•	•	200	250	242	442	492	265	370	84	86	22,5	405.080.8006	
2980	•	•	•	•	•	•	•	200	250	322	522	572	340	450	98	100	28,7	405.080.8007	
3380	•	•	•	•	•	•	•	200	250	372	572	622	388	500	105	107	31,8	405.080.8008	

# Vérins Hydrauliques Télescopiques

Articulation supérieure - 8 expansions - Série légère  
P maxi de service 200 bar - Poids total basculable 11 tonnes à 180 bar



### OPTIONS



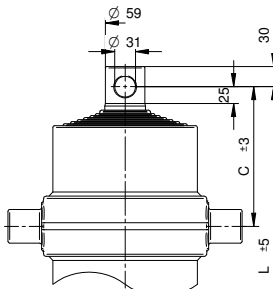
Course	Ø Expansions Tonnage								C	C1	F	L	L1	R	L. expansion	Poids		Volume d'huile	Référence
	Ø 46 2,9t.	Ø 61 5,2t.	Ø 76 8,1t.	Ø 91 11,7t.	Ø 107 16,1t.	Ø 126 22,4t.	Ø 145 29,7t.	Ø 165 38,4t.								F	S		
1000	•	•	•	•	•	•	•	110	150	145	255	295	185	200	51	53	9,18	405.080.8300	
1320	•	•	•	•	•	•	•	110	150	185	295	335	215	240	61	63	12,8	405.080.8301	

## Vérins Hydrauliques Télescopiques

Articulation supérieure - 8 expansions - Série légère

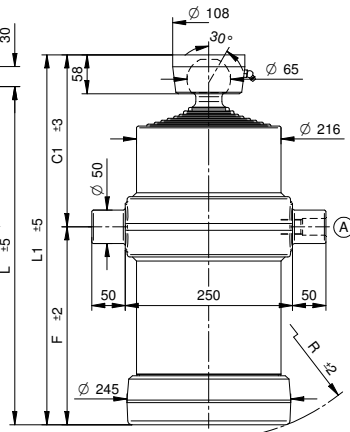
P maxi de service 200 bar - Poids total basculable 18 tonnes à 180 bar

Type F (Perçage)



Préciser F ou S à la référence (perçage ou sphère) en fonction de votre besoin.

Type S (Sphère)



STANDARD



26100000 3/4 GAS



SUP050



SUP050-A

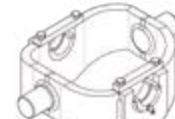


26320000



27230000

OPTIONS



CULLA 7



CH065-2782



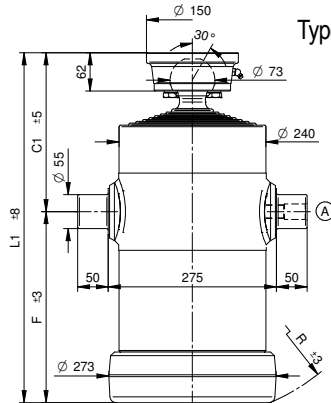
71780000 1/2 gas  
71560000 3/4 gas

Course	Ø Expansions Tonnage								C	C1	F	L	L1	R	L. expansion	Poids		Volume d'huile	Référence		
	Ø 61	Ø 76	Ø 91	Ø 107	Ø 126	Ø 145	Ø 165	Ø 187								F	S			Kg	Litre
mm	5,2 t.	8,1 t.	11,7 t.	16,1 t.	22,4 t.	29,7 t.	38,4 t.	49,4 t.	mm										Kg	Litre	
1750	•	•	•	•	•	•	•	•	210	257	175	385	432	215	300	95	97	22	405.080.8019		
1910	•	•	•	•	•	•	•	•	210	257	195	405	452	230	320	101	103	24	405.080.8020		
2030	•	•	•	•	•	•	•	•	210	257	210	420	467	245	335	105	107	25	405.080.8021		
2290	•	•	•	•	•	•	•	•	210	257	245	455	502	275	370	116	118	29	405.080.8022		
2690	•	•	•	•	•	•	•	•	210	257	295	505	552	320	420	130	132	34	405.080.8023		
2930	•	•	•	•	•	•	•	•	210	257	325	535	582	350	450	140	142	37	405.080.8024		
3330	•	•	•	•	•	•	•	•	210	257	375	585	632	395	500	155	157	42	405.080.8025		
3890	•	•	•	•	•	•	•	•	210	257	445	655	702	465	570	176	178	49	405.080.8027		

## Vérins Hydrauliques Télescopiques

Articulation supérieure - 8 expansions - Série lourde

P maxi de service 220 bar - Poids total basculable 25 tonnes à 180 bar



Type S (Sphère)

### STANDARD



26100000 3/4 GAS



SUP055



SUP055-A



26320000



27230000

### OPTIONS



CULLA 8



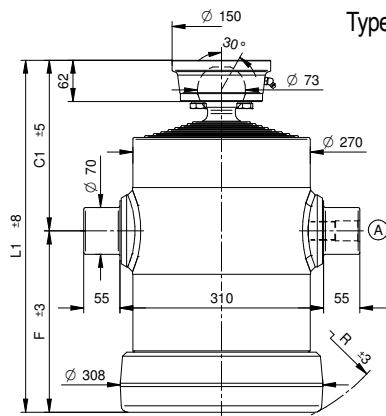
71780000 1/2 gas  
71560000 3/4 gas

Course	Ø Expansions Tonnage								C	C1	F	L	L1	R	L. expansion	Poids		Volume d'huile	Référence
	Ø 68	Ø 88	Ø 107	Ø 126	Ø 145	Ø 165	Ø 187	Ø 210								F	S		
mm	6,5 t.	10,9 t.	16,1 t.	22,4 t.	29,7 t.	38,4 t.	49,4 t.	62,3 t.											
1715	.	.	.	.	.	.	.	.	-	237	210	-	447	248	300	-	119	28	406.080.8009
1875	.	.	.	.	.	.	.	.	-	237	230	-	467	265	320	-	128	30	406.080.8010
1995	.	.	.	.	.	.	.	.	-	237	245	-	482	277	335	-	133	32	406.080.8011
2295	.	.	.	.	.	.	.	.	-	257	270	-	527	300	380	-	147	36	406.080.8012
2615	.	.	.	.	.	.	.	.	-	257	310	-	567	335	420	-	158	41	406.080.8013
2855	.	.	.	.	.	.	.	.	-	257	340	-	597	364	450	-	167	45	406.080.8014
3255	.	.	.	.	.	.	.	.	-	257	390	-	647	410	500	-	182	52	406.080.8015
3575	.	.	.	.	.	.	.	.	-	257	430	-	687	448	540	-	196	57	406.080.8016
3815	.	.	.	.	.	.	.	.	-	257	460	-	717	478	570	-	216	61	406.080.8017

## Vérins Hydrauliques Télescopiques

Articulation supérieure - 8 expansions - Série lourde

P maxi de service 220 bar - Poids total basculable 30 tonnes à 180 bar



Type S (Sphère)

### STANDARD



26700000 1" GAS



SUP070-A



26790000

### OPTIONS



CULLA 9



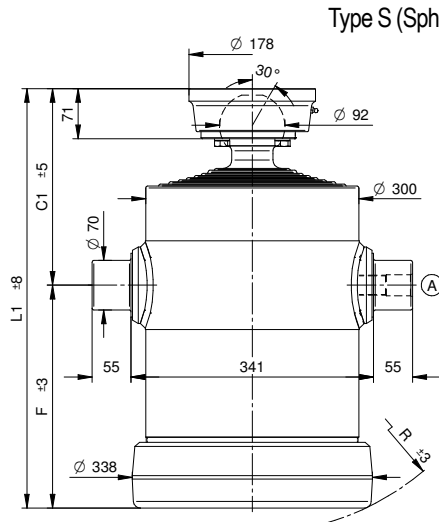
27240000

Course	Ø Expansions Tonnage								C	C1	F	L	L1	R	L. expansion	Poids		Volume d'huile	Référence
	Ø 88	Ø 107	Ø 126	Ø 145	Ø 165	Ø 187	Ø 210	Ø 236								F	S		
mm	10,9 t.	16,1 t.	22,4 t.	29,7 t.	38,4 t.	49,4 t.	62,3 t.	78,5 t.											
1670	.	.	.	.	.	.	.	.	-	235	212	-	447	260	300	-	149	35	406.080.8029
1830	.	.	.	.	.	.	.	.	-	235	232	-	467	276	320	-	155	38	406.080.8030
1950	.	.	.	.	.	.	.	.	-	235	247	-	482	289	335	-	160	41	406.080.8031
2220	.	.	.	.	.	.	.	.	-	255	272	-	527	312	380	-	175	45	406.080.8032
2540	.	.	.	.	.	.	.	.	-	255	312	-	567	350	420	-	189	52	406.080.8033
2780	.	.	.	.	.	.	.	.	-	255	342	-	597	375	450	-	204	57	406.080.8034
3180	.	.	.	.	.	.	.	.	-	255	392	-	647	420	500	-	228	66	406.080.8035
3500	.	.	.	.	.	.	.	.	-	255	432	-	687	460	540	-	248	73	406.080.8036
3740	.	.	.	.	.	.	.	.	-	255	462	-	717	486	570	-	264	78	406.080.8037

# Vérins Hydrauliques Télescopiques

Articulation supérieure - 8 expansions - Série lourde

P maxi de service 220 bar - Poids total basculable 38 tonnes à 180 bar

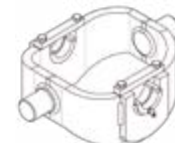


Type S (Sphère)

### STANDARD



### OPTIONS

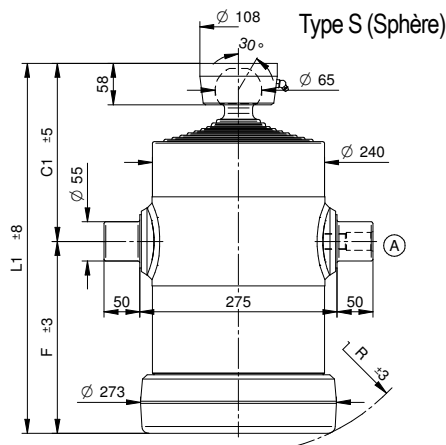


Course	Ø Expansions Tonnage								C	C1	F	L	L1	R	L. expansion	Poids		Volume d'huile	Référence
	Ø 107	Ø 126	Ø 145	Ø 165	Ø 187	Ø 210	Ø 236	Ø 265								F	S		
mm	16,1 t.	22,4 t.	29,7 t.	38,4 t.	49,4 t.	62,3 t.	78,5 t.	99,2 t.				mm							
1615	•	•	•	•	•	•	•	•	-	258	215	-	473	274	300	-	186	43	406.080.8049
1775	•	•	•	•	•	•	•	•	-	258	235	-	493	290	320	-	193	48	406.080.8050
1895	•	•	•	•	•	•	•	•	-	258	250	-	508	302	335	-	198	51	406.080.8051
2145	•	•	•	•	•	•	•	•	-	278	275	-	553	324	380	-	216	57	406.080.8052
2465	•	•	•	•	•	•	•	•	-	278	315	-	593	358	420	-	232	66	406.080.8053
2705	•	•	•	•	•	•	•	•	-	278	345	-	623	384	450	-	248	72	406.080.8054
3105	•	•	•	•	•	•	•	•	-	278	395	-	673	430	500	-	268	83	406.080.8055
3425	•	•	•	•	•	•	•	•	-	278	435	-	713	466	540	-	282	92	406.080.8056
3665	•	•	•	•	•	•	•	•	-	278	465	-	743	494	570	-	298	98	406.080.8057

# Vérins Hydrauliques Télescopiques

Articulation supérieure - 9 expansions - Série légère

P maxi de service 200 bar - Poids total basculable 20 tonnes à 180 bar



### STANDARD



26100000 3/4 GAS



SUP055



26320000

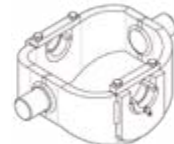


SUP055-A



27230000

### OPTIONS



CULLA 8



CH065-2782



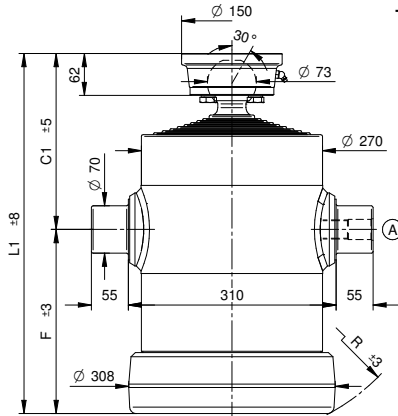
71780000 1/2 gas  
71560000 3/4 gas

Course	Ø Expansions Tonnage									C	C1	F	L	L1	R	L. expansion	Poids		Volume d'huile	Référence
	Ø 61 5,2 t.	Ø 76 8,1 t.	Ø 91 11,7 t.	Ø 107 16,1 t.	Ø 126 22,4 t.	Ø 145 29,7 t.	Ø 165 38,4 t.	Ø 187 49,4 t.	Ø 210 62,3 t.								F	S		
1940	•	•	•	•	•	•	•	•	•	-	230	210	-	440	248	300	-	115	28,5	405.090.9009
2120	•	•	•	•	•	•	•	•	•	-	230	230	-	460	265	320	-	124	31	405.090.9010
2250	•	•	•	•	•	•	•	•	•	-	230	245	-	475	277	335	-	129	33	405.090.9011
2520	•	•	•	•	•	•	•	•	•	-	250	270	-	520	300	380	-	141	37	405.090.9012
2960	•	•	•	•	•	•	•	•	•	-	250	310	-	560	335	420	-	154	42,5	405.090.9013
3230	•	•	•	•	•	•	•	•	•	-	250	340	-	590	364	450	-	163	46,5	405.090.9014
3680	•	•	•	•	•	•	•	•	•	-	250	390	-	640	410	500	-	178	53,5	405.090.9015
4040	•	•	•	•	•	•	•	•	•	-	250	430	-	680	448	540	-	190	59	405.090.9016
4310	•	•	•	•	•	•	•	•	•	-	250	460	-	710	478	570	-	199	63	405.090.9017

## Vérins Hydrauliques Télescopiques

Articulation supérieure - 9 expansions - Série lourde

P maxi de service 220 bar - Poids total basculable 25 tonnes à 180 bar

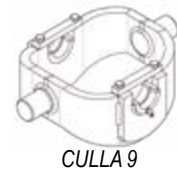


Type S (Sphère)

### STANDARD



### OPTIONS

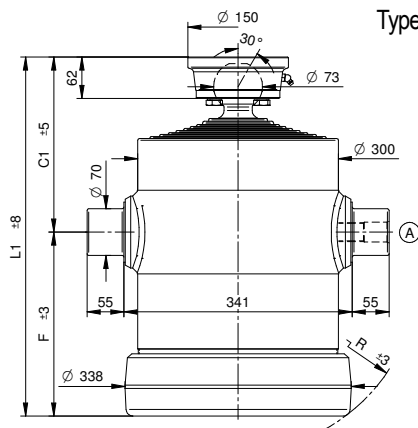


Course	Ø Expansions Tonnage									C	C1	F	L	L1	R	L. expansion	Poids		Volume d'huile	Référence
	mm	Ø 68 6.5 t.	Ø 88 10.9 t.	Ø 107 16.1 t.	Ø 126 22.4 t.	Ø 145 29.7 t.	Ø 165 38.4 t.	Ø 187 49.4 t.	Ø 210 62.3 t.								Ø 236 78.5 t.	mm		
1897	•	•	•	•	•	•	•	•	•	-	240	210	-	450	260	300	-	155	36	406.090.9029
2077	•	•	•	•	•	•	•	•	•	-	240	230	-	470	276	320	-	161	39	406.090.9030
2212	•	•	•	•	•	•	•	•	•	-	240	245	-	485	289	335	-	166	42	406.090.9031
2527	•	•	•	•	•	•	•	•	•	-	260	270	-	530	312	380	-	183	47	406.090.9032
2887	•	•	•	•	•	•	•	•	•	-	260	310	-	570	350	420	-	198	54	406.090.9033
3157	•	•	•	•	•	•	•	•	•	-	260	340	-	600	375	450	-	214	59	406.090.9034
3607	•	•	•	•	•	•	•	•	•	-	260	390	-	650	420	500	-	240	67	406.090.9035
3967	•	•	•	•	•	•	•	•	•	-	260	430	-	690	460	540	-	264	75	406.090.9036
4237	•	•	•	•	•	•	•	•	•	-	260	460	-	720	486	570	-	281	80	406.090.9037

## Vérins Hydrauliques Télescopiques

Articulation supérieure - 9 expansions - Série lourde

P maxi de service 220 bar - Poids total basculable 32 tonnes à 180 bar

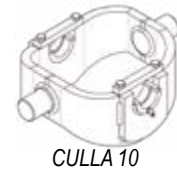


Type S (Sphère)

### STANDARD



### OPTIONS

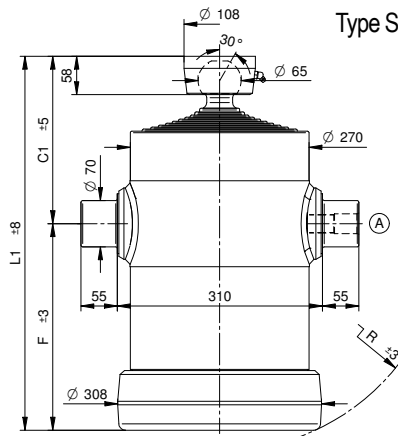


Course	Ø Expansions Tonnage									C	C1	F	L	L1	R	L. expansion	Poids		Volume d'huile	Référence
	mm	Ø 88 10.9 t.	Ø 107 16.1 t.	Ø 126 22.4 t.	Ø 145 29.7 t.	Ø 165 38.4 t.	Ø 187 49.4 t.	Ø 210 62.3 t.	Ø 236 78.5 t.								Ø 265 99.2 t.	mm		
1842	•	•	•	•	•	•	•	•	•	-	242	215	-	457	274	300	-	184	45	406.090.9049
2022	•	•	•	•	•	•	•	•	•	-	242	235	-	477	290	320	-	191	49	406.090.9050
2155	•	•	•	•	•	•	•	•	•	-	242	250	-	492	302	335	-	198	53	406.090.9051
2452	•	•	•	•	•	•	•	•	•	-	262	275	-	537	324	380	-	218	59	406.090.9052
2812	•	•	•	•	•	•	•	•	•	-	262	315	-	577	358	420	-	234	68	406.090.9053
3082	•	•	•	•	•	•	•	•	•	-	262	345	-	607	384	450	-	250	75	406.090.9054
3532	•	•	•	•	•	•	•	•	•	-	262	395	-	657	430	500	-	270	86	406.090.9055
3892	•	•	•	•	•	•	•	•	•	-	262	435	-	697	466	540	-	288	95	406.090.9056
4162	•	•	•	•	•	•	•	•	•	-	262	465	-	727	494	570	-	303	102	406.090.9057

## Vérins Hydrauliques Télescopiques

Articulation supérieure - 10 expansions - Série légère

P maxi de service 200 bar - Poids total basculable 20 tonnes à 180 bar

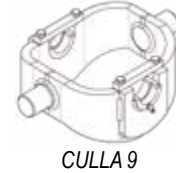


Type S (Sphère)

### STANDARD



### OPTIONS



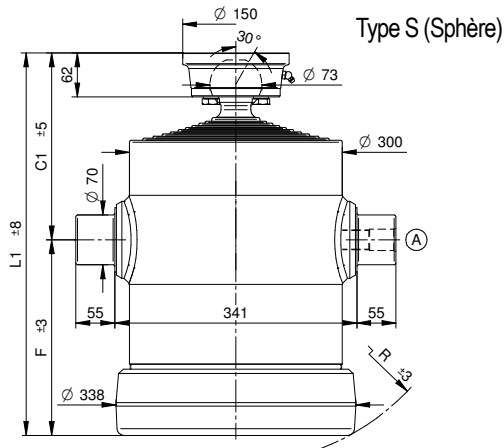
Course	Ø Expansions Tonnage										C	C1	F	L	L1	R	L. expansion	Poids		Volume d'huile	Référence
	Ø 61 5,2 t.	Ø 76 8,1 t.	Ø 91 11,7 t.	Ø 107 16,1 t.	Ø 126 22,4 t.	Ø 145 29,7 t.	Ø 165 38,4 t.	Ø 187 49,4 t.	Ø 210 62,3 t.	Ø 236 78,5 t.								F	S		
2130	•	•	•	•	•	•	•	•	•	•	-	233	212	-	445	260	300	-	150	36	405.100.1029
2330	•	•	•	•	•	•	•	•	•	•	-	233	232	-	465	276	320	-	161	40	405.100.1030
2480	•	•	•	•	•	•	•	•	•	•	-	233	247	-	480	288	335	-	166	45	405.100.1031
2830	•	•	•	•	•	•	•	•	•	•	-	253	272	-	525	310	380	-	183	47	405.100.1032
3230	•	•	•	•	•	•	•	•	•	•	-	253	312	-	565	345	420	-	198	55	405.100.1033
3530	•	•	•	•	•	•	•	•	•	•	-	253	342	-	595	372	450	-	214	60	405.100.1034
4030	•	•	•	•	•	•	•	•	•	•	-	253	392	-	645	418	500	-	235	69	405.100.1035
4430	•	•	•	•	•	•	•	•	•	•	-	253	432	-	685	456	540	-	264	76	405.100.1036
4730	•	•	•	•	•	•	•	•	•	•	-	253	462	-	715	484	570	-	280	81	405.100.1037
5360	•	•	•	•	•	•	•	•	•	•	-	253	542	-	795	544	650	-	314	95	405.100.1038



# Vérins Hydrauliques Télescopiques

Multi-expansions supérieure - 10 expansions - Série lourde

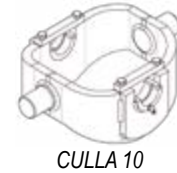
P maxi de service 220 bar - Poids total basculable 28 tonnes à 180 bar



## STANDARD



## OPTIONS



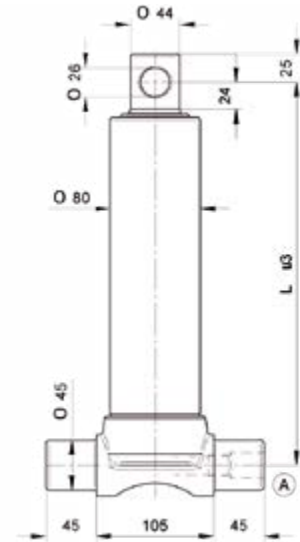
Course	Ø Expansions Tonnage										C	C1	F	L	L1	R	L. expansion	Poids		Volume d'huile	Référence
	Ø 68 6,5 t.	Ø 88 10,9 t.	Ø 107 16,1 t.	Ø 126 22,4 t.	Ø 145 29,7 t.	Ø 165 38,4 t.	Ø 187 49,4 t.	Ø 210 62,3 t.	Ø 236 78,5 t.	Ø 265 99,2 t.								F	S		
2080	•	•	•	•	•	•	•	•	•	•	-	243	215	-	458	274	300	190	195	46	406.100.1049
2280	•	•	•	•	•	•	•	•	•	•	-	243	235	-	478	290	320	197	202	50	406.100.1050
2430	•	•	•	•	•	•	•	•	•	•	-	243	250	-	498	302	335	204	210	54	406.100.1051
2750	•	•	•	•	•	•	•	•	•	•	-	263	275	-	538	324	380	222	228	60	406.100.1052
3150	•	•	•	•	•	•	•	•	•	•	-	263	315	-	578	358	420	240	248	69	406.100.1053
3450	•	•	•	•	•	•	•	•	•	•	-	263	345	-	608	384	450	256	267	76	406.100.1054
3950	•	•	•	•	•	•	•	•	•	•	-	263	395	-	658	430	500	276	288	87	406.100.1055
4350	•	•	•	•	•	•	•	•	•	•	-	263	435	-	698	466	540	294	305	97	406.100.1056
4650	•	•	•	•	•	•	•	•	•	•	-	263	465	-	728	494	570	309	314	103	406.100.1057
5315	•	•	•	•	•	•	•	•	•	•	-	263	545	-	808	550	650	332	345	120	406.100.1058
6315	•	•	•	•	•	•	•	•	•	•	-	263	645	-	910	664	750	370	382	149	406.100.1061

## Vérins Hydrauliques Télescopiques

Articulation inférieure - 2 expansions - Série légère

P maxi de service 220 bar - Poids total basculable 3,5 tonnes à 180 bar

Course	Ø Expansions Tonnage		L	L. expansion	Poids		Volume d'huile	Référence
	Ø 46 2,9t.	Ø 61 5,2t.			F	S		
mm	mm		mm	Kg		Litre		
455	•	•	340	300	14	15,5	1,1	405.020.2520
525	•	•	375	335	14,5	16	1,3	405.020.2521
595	•	•	410	370	15,5	17	1,5	405.020.2522
695	•	•	460	420	17,5	19	1,7	405.020.2523
795	•	•	510	470	19	20,5	2	405.020.2524
895	•	•	560	520	21	22,5	2,2	405.020.2525
995	•	•	610	570	23	24,5	2,4	405.020.2526

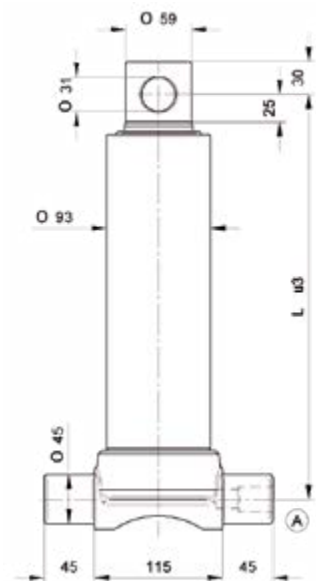


## Vérins Hydrauliques Télescopiques

Articulation inférieure - 2 expansions - Série légère

P maxi de service 220 bar - Poids total basculable 5,5 tonnes à 180 bar

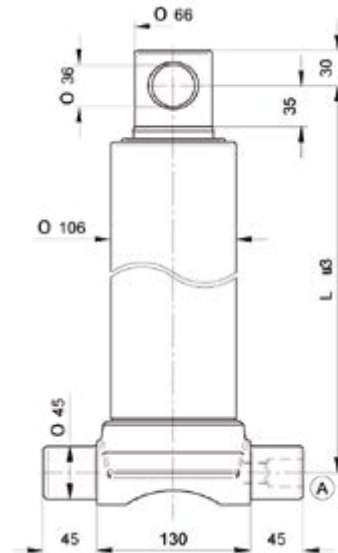
Course	Ø Expansions Tonnage		L	L. expansion	Poids		Volume d'huile	Référence
	Ø 61 5,2t.	Ø 76 8,1t.			F	S		
mm	mm		mm	Kg		Litre		
495	•	•	368	320	18	20	2	405.020.3521
595	•	•	418	370	20	22	2,3	405.020.3522
695	•	•	468	420	23	25	2,7	405.020.3523
795	•	•	518	470	26	28	3	405.020.3524
895	•	•	568	520	28	30	3,5	405.020.3525
995	•	•	618	570	30	32	3,8	405.020.3526



## Vérins Hydrauliques Télescopiques

Articulation inférieure - 2 expansions - Série lourde  
 P maxi de service 220 bar - Poids total basculable 8,5 tonnes à 180 bar

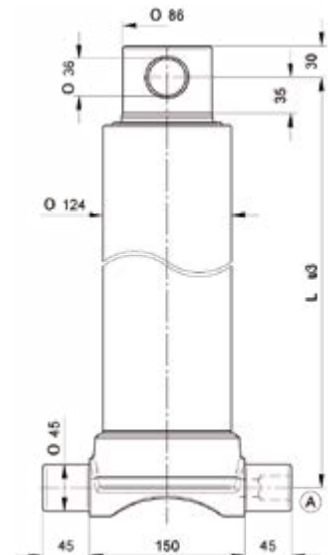
Course	Ø Expansions Tonnage		L	L. expansion	Poids		Volume d'huile	Référence
	mm	mm			F	S		
595	•	•	430	370	27	29	3	406.020.4521
695	•	•	480	420	30	32	3,5	406.020.4522
795	•	•	530	470	33	35	4	406.020.4524
895	•	•	580	520	36	38	4,5	406.020.4525



## Vérins Hydrauliques Télescopiques

Articulation inférieure - 2 expansions - Série lourde  
 P maxi de service 220 bar - Poids total basculable 13,5 tonnes à 180 bar

Course	Ø Expansions Tonnage		L	L. expansion	Poids		Volume d'huile	Référence
	mm	mm			F	S		
695	•	•	480	420	32	33	5,3	406.020.4523
895	•	•	580	520	38	39	6,8	406.020.4526
1095	•	•	680	620	43	45	8,3	406.020.4527

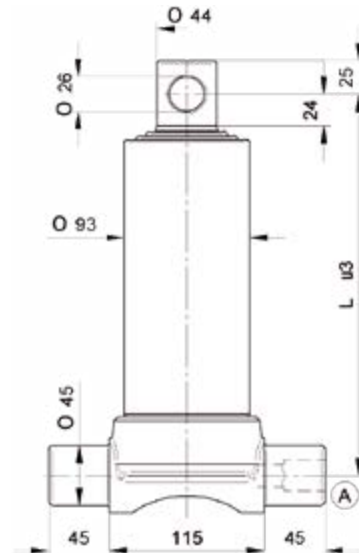


## Vérins Hydrauliques Télescopiques

Articulation inférieure - 3 expansions - Série légère

P maxi de service 200 bar - Poids total basculable 5 tonnes à 180 bar

Course	Ø Expansions Tonnage			L	L. expansion	Poids		Volume d'huile	Référence
	mm	Ø 46 2,9 t.	Ø 61 5,2 t.			Ø 76 8,1 t.	F		
500	•	•	•	285	240	14	15,5	1,6	405.030.2531
593	•	•	•	315	270	15	16,5	2	405.030.2532
683	•	•	•	345	300	16,5	18	2,2	405.030.2533
790	•	•	•	380	335	18	19,5	2,5	405.030.2534
893	•	•	•	415	370	19,5	21	2,8	405.030.2535
1043	•	•	•	465	420	21,5	23	3,3	405.030.2536
1283	•	•	•	545	500	25	26,5	4	405.030.2537
1490	•	•	•	615	570	28,5	30	4,7	405.030.2538

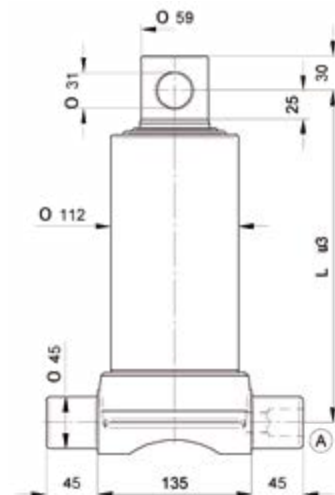


## Vérins Hydrauliques Télescopiques

Articulation inférieure - 3 expansions - Série légère

P maxi de service 200 bar - Poids total basculable 7,5 tonnes à 180 bar

Course	Ø Expansions Tonnage			L	L. expansion	Poids		Volume d'huile	Référence
	mm	Ø 61 5,2 t.	Ø 76 8,1 t.			Ø 76 8,1 t.	F		
500	•	•	•	292	240	20	22	2,5	405.030.3530
593	•	•	•	322	270	22	24	2,8	405.030.3531
683	•	•	•	352	300	24	26	3,3	405.030.3532
785	•	•	•	387	335	27	29	3,8	405.030.3533
893	•	•	•	422	370	29	31	4,2	405.030.3534
1043	•	•	•	472	420	33	35	5	405.030.3535
1283	•	•	•	552	500	38	40	6	405.030.3536
1493	•	•	•	622	570	42	44	7	405.030.3537

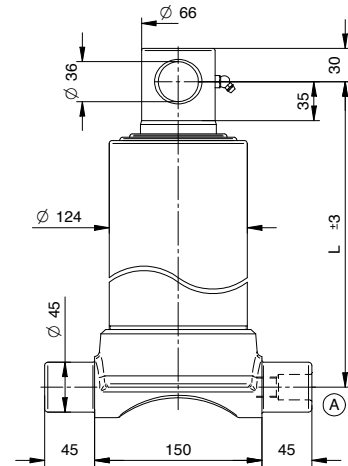


## Vérins Hydrauliques Télescopiques

Articulation inférieure - 3 expansions - Série lourde

P maxi de service 220 bar - Poids total basculable 11 tonnes à 180 bar

Course	Ø Expansions Tonnage			L	L. expansion	Poids		Volume d'huile	Référence
	Ø 68 6,5 t.	Ø 88 10,9 t.	Ø 107 16,1 t.			F	S		
mm	mm			mm		Kg		Litre	
743	•	•	•	388	320	33	35	4,7	406.030.4531
785	•	•	•	403	335	34	36	5	406.030.4532
893	•	•	•	438	370	36	38	5,7	406.030.4533
1043	•	•	•	488	420	40	42	6,6	406.030.4534
1283	•	•	•	568	500	47	49	8,2	406.030.4535
1493	•	•	•	638	570	53	55	9,4	406.030.4537
2093	•	•	•	868	800	67	70	13	406.030.4530

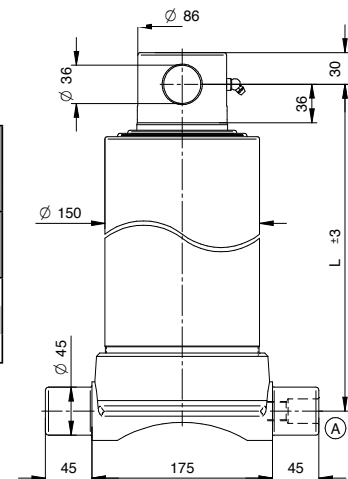


## Vérins Hydrauliques Télescopiques

Articulation inférieure - 3 expansions - Série lourde

P maxi de service 220 bar - Poids total basculable 16,5 tonnes à 180 bar

Course	Ø Expansions Tonnage			L	L. expansion	Poids		Volume d'huile	Référence
	Ø 88 10,9 t.	Ø 107 16,1 t.	Ø 126 22,4 t.			F	S		
mm	mm			mm		Kg		Litre	
1273	•	•	•	566	500	55	57	12	406.030.4536
1483	•	•	•	636	570	61	63	13,8	406.030.4538
2093	•	•	•	866	800	81	83	20	406.030.4539

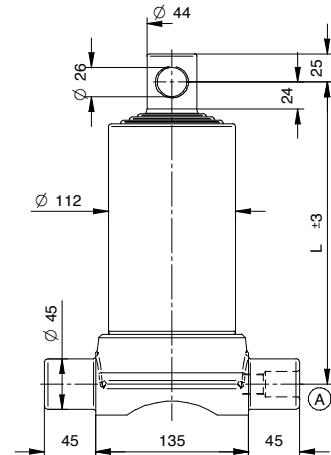


## Vérins Hydrauliques Télescopiques

Articulation inférieure - 4 expansions - Série légère

P maxi de service 200 bar - Poids total basculable 7 tonnes à 180 bar

Course	Ø Expansions Tonnage				L	L. expansion	Poids		Volume d'huile	Référence
	mm	Ø 46 2,9 t.	Ø 61 5,2 t.	Ø 76 8,1 t.			Ø 91 11,7 t.	F		
590	•	•	•	•	270	220	19	20,5	2,4	405.040.3561
670	•	•	•	•	290	240	19,5	21	2,7	405.040.3562
790	•	•	•	•	320	270	20,5	22	3,2	405.040.3563
910	•	•	•	•	350	300	23,5	25	3,6	405.040.3564
1050	•	•	•	•	385	335	25,5	27	4,3	405.040.3565
1190	•	•	•	•	420	370	27,5	29	4,7	405.040.3566
1390	•	•	•	•	470	420	31	32,5	6	405.040.3567
1710	•	•	•	•	550	500	35,5	37	6,7	405.040.3568
1990	•	•	•	•	620	570	39	40,5	7,9	405.040.3569

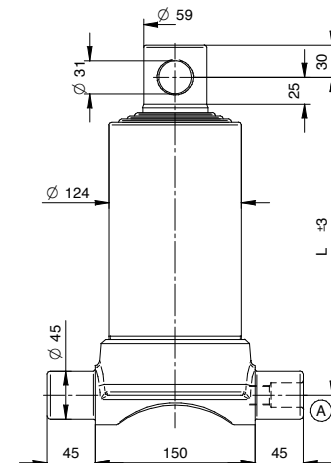


## Vérins Hydrauliques Télescopiques

Articulation inférieure - 4 expansions - Série légère

P maxi de service 200 bar - Poids total basculable 10 tonnes à 180 bar

Course	Ø Expansions Tonnage				L	L. expansion	Poids		Volume d'huile	Référence
	mm	Ø 61 5,2 t.	Ø 76 8,1 t.	Ø 91 11,7 t.			Ø 107 16,1 t.	F		
670	•	•	•	•	297	240	25	26,5	4	405.040.3541
830	•	•	•	•	337	280	28,5	30	5	405.040.3542
950	•	•	•	•	367	310	30	31,5	5,6	405.040.3543
1050	•	•	•	•	392	335	32	33,5	6,2	405.040.3544
1190	•	•	•	•	427	370	34,5	36	7	405.040.3545
1290	•	•	•	•	452	395	37,5	39	7,5	405.040.3546
1510	•	•	•	•	507	450	41,5	43	8,8	405.040.3547
1710	•	•	•	•	557	500	45	46,5	10	405.040.3548
1990	•	•	•	•	627	570	49,5	51	11	405.040.3549

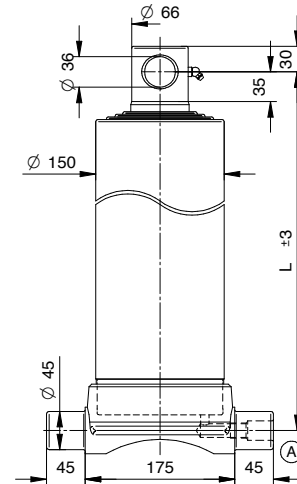


## Vérins Hydrauliques Télescopiques

Articulation inférieure - 4 expansions - Série lourde

P maxi de service 220 bar - Poids total basculable 14 tonnes à 180 bar

Course	Ø Expansions Tonnage				L	L. expansion	Poids		Volume d'huile	Référence
	Ø 68 6,5 t.	Ø 88 10,9 t.	Ø 107 16,1 t.	Ø 126 22,4 t.			F	S		
1980	•	•	•	•	645	570	75,5	77	15,6	406.040.4540
1040	•	•	•	•	410	335	48	49,5	8,3	406.040.4541
1220	•	•	•	•	455	380	53,5	55	9,7	406.040.4542
1500	•	•	•	•	525	450	61,5	63	12	406.040.4543
1700	•	•	•	•	575	500	67,5	69	13,5	406.040.4544

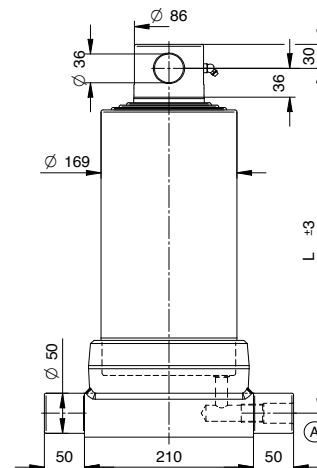


## Vérins Hydrauliques Télescopiques

Articulation inférieure - 4 expansions - Série lourde

P maxi de service 220 bar - Poids total basculable 20 tonnes à 180 bar

Course	Ø Expansions Tonnage				L	L. expansion	Poids		Volume d'huile	Référence
	Ø 88 10,9 t.	Ø 107 16,1 t.	Ø 126 22,4 t.	Ø 145 29,7 t.			F	S		
1030	•	•	•	•	430	335	59	61	11,7	406.040.4570
970	•	•	•	•	415	320	54	56	11,5	406.040.4571
1210	•	•	•	•	475	380	64	66	13,7	406.040.4572
1490	•	•	•	•	545	450	71	73	16,8	406.040.4545
1690	•	•	•	•	595	500	78	80	19	406.040.4546
1970	•	•	•	•	665	570	86	88	22,2	406.040.4547
2510	•	•	•	•	825	730	104	106	30	406.040.4590

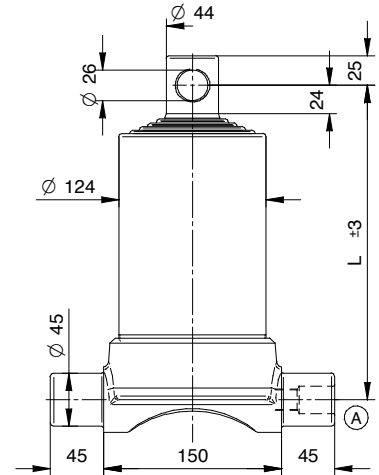


## Vérins Hydrauliques Télescopiques

Articulation inférieure - 5 expansions - Série légère

P maxi de service 200 bar - Poids total basculable 8 tonnes à 180 bar

Course	Ø Expansions Tonnage					L	L. expansion	Poids		Volume d'huile	Référence
	mm	Ø 46 2,9 t.	Ø 61 5,2 t.	Ø 76 8,1 t.	Ø 91 11,7 t.			Ø 107 16,1 t.	F		
690	•	•	•	•	•	265	210	22	23,5	3,5	405.050.3550
840	•	•	•	•	•	295	240	23,5	25	4,5	405.050.3591
1040	•	•	•	•	•	335	280	27,5	29	5	405.050.3592
1190	•	•	•	•	•	365	310	29,5	31	6	405.050.3593
1490	•	•	•	•	•	425	370	33,5	35	7,5	405.050.3594
2140	•	•	•	•	•	555	500	43,5	45	10,8	405.050.3595
2490	•	•	•	•	•	625	570	49	50,5	12,4	405.050.3596
1315	•	•	•	•	•	335	335	30,5	32	7	405.050.3597
765	•	•	•	•	•	225	225	23	24,5	3,9	405.050.3598
1885	•	•	•	•	•	450	450	39	40,5	9,5	405.050.3599

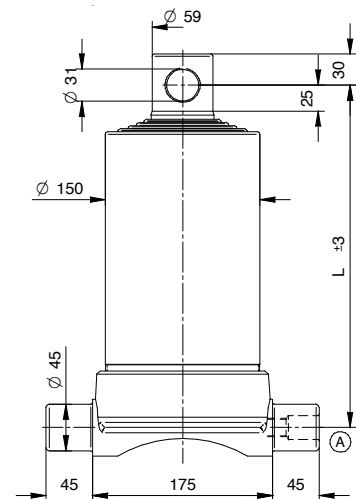


## Vérins Hydrauliques Télescopiques

Articulation inférieure - 5 expansions - Série légère

P maxi de service 200 bar - Poids total basculable 10 tonnes à 180 bar

Course	Ø Expansions Tonnage					L	L. expansion	Poids		Volume d'huile	Référence
	mm	Ø 61 5,2 t.	Ø 76 8,1 t.	Ø 91 11,7 t.	Ø 107 16,1 t.			Ø 126 22,4 t.	F		
980	•	•	•	•	•	330	270	39	40,5	7,5	405.050.3551
1230	•	•	•	•	•	380	320	44,5	46	9	405.050.3552
1480	•	•	•	•	•	430	370	51,5	53	11	405.050.3553
1880	•	•	•	•	•	510	450	60	61,5	13,5	405.050.3554
2130	•	•	•	•	•	560	500	65,5	67	15,5	405.050.3555
2480	•	•	•	•	•	630	570	73,5	75	18	405.050.3556
830	•	•	•	•	•	300	240	35,5	37	6,5	405.050.3557



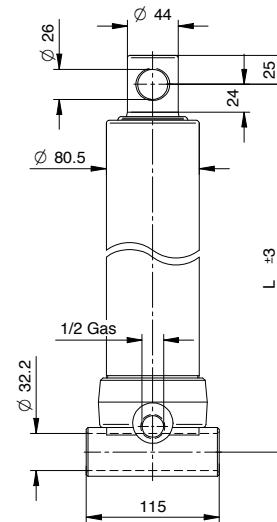


## Vérins Hydrauliques Télescopiques

Femelle - 2 expansions - Série légère

P maxi de service 220 bar - Poids total basculable 3,5 tonnes à 180 bar

Course	Ø Expansions Tonnage		L	L. expansion	Poids		Volume d'huile	Référence
	mm	mm			F	S		
	Ø 46 2,9 t.	Ø 61 5,2 t.						
455	•	•	362	300	14	15,5	1,1	2620
525	•	•	397	335	14,5	16	1,3	2621
595	•	•	432	370	15,5	17	1,5	2622
695	•	•	482	420	17,5	19	1,7	2623
795	•	•	532	470	19	20,5	2	2624
895	•	•	582	520	21	22,5	2,2	2625
995	•	•	632	570	23	24,5	2,4	2626

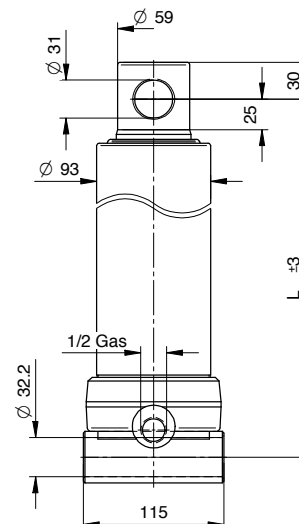


## Vérins Hydrauliques Télescopiques

Femelle - 2 expansions - Série légère

P maxi de service 220 bar - Poids total basculable 5,5 tonnes à 180 bar

Course	Ø Expansions Tonnage		L	L. expansion	Poids		Volume d'huile	Référence
	mm	mm			F	S		
	Ø 61 5,2 t.	Ø 76 8,1 t.						
495	•	•	388	320	17	-	2	3621
595	•	•	438	370	19	-	2,3	3622
695	•	•	488	420	22	-	2,7	3623
795	•	•	438	470	25	-	3	3624
895	•	•	588	520	27	-	3,5	3625
995	•	•	638	570	29	-	3,8	3626

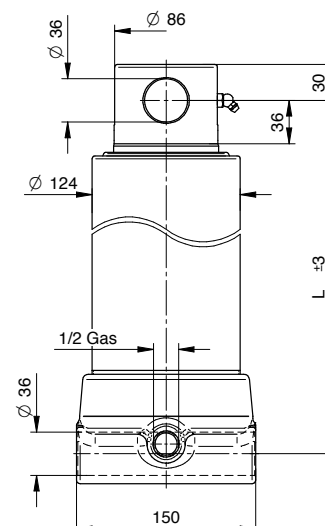


## Vérins Hydrauliques Télescopiques

Femelle - 2 expansions - Série lourde

P maxi de service 180 bar - Poids total basculable 13,5 tonnes à 180 bar

Course	Ø Expansions Tonnage		L	L. expansion	Poids		Volume d'huile	Référence
	mm	mm			F	S		
	Ø 88 10,9 t.	Ø 107 16,1 t.						
695	•	•	495	420	30,5	-	5,3	4623
895	•	•	595	520	36,5	-	6,8	4626
1095	•	•	695	62	42,5	-	8,3	4627
1195	•	•	775	700	48,5	-	9,9	4628
1395	•	•	875	800	56,5	-	11,6	4629

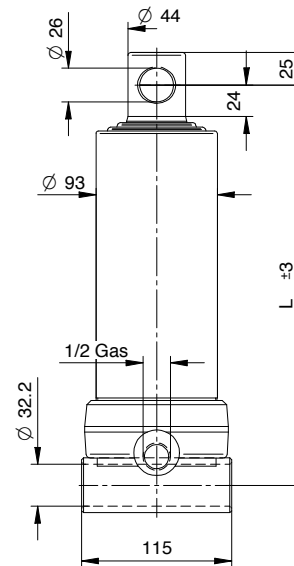


## Vérins Hydrauliques Télescopiques

Femelle - 3 expansions - Série légère

P maxi de service 200 bar - Poids total basculable 5 tonnes à 180 bar

Course	Ø Expansions Tonnage			L	L. expansion	Poids		Volume d'huile	Référence
	mm	Ø 46 2,9.t.	Ø 61 5,2.t.			Ø 76 8,1.t.	F		
500	•	•	•	307	240	13	-	1,6	2631
593	•	•	•	337	270	14	-	2	2632
683	•	•	•	367	300	15,5	-	2,2	2633
790	•	•	•	402	335	17	-	2,5	2634
893	•	•	•	437	37	18,5	-	2,8	2635
1043	•	•	•	487	420	20,5	-	3,3	2636
1283	•	•	•	567	500	24	-	4	2637
1490	•	•	•	637	570	27,5	-	4,7	2638

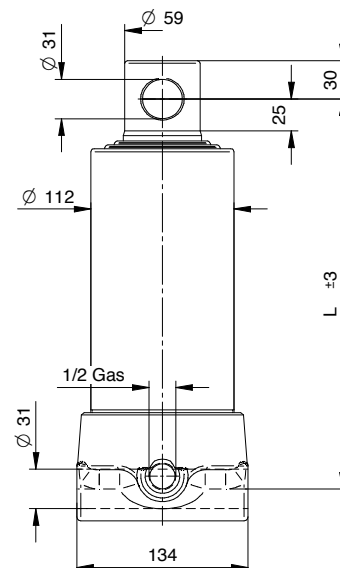


## Vérins Hydrauliques Télescopiques

Femelle - 3 expansions - Série légère

P maxi de service 200 bar - Poids total basculable 8 tonnes à 180 bar

Course	Ø Expansions Tonnage			L	L. expansion	Poids		Volume d'huile	Référence
	mm	Ø 61 5,2.t.	Ø 76 8,1.t.			Ø 91 11,7.t.	F		
500	•	•	•	305	240	21	-	2,5	3630
593	•	•	•	335	270	23	-	2,8	3631
683	•	•	•	365	300	25	-	3,3	3632
790	•	•	•	400	335	28	-	3,8	3633
893	•	•	•	435	370	30	-	4,2	3634
1043	•	•	•	485	420	34	-	5	3635
1283	•	•	•	565	500	39	-	6	3636
1493	•	•	•	635	570	43	-	7	3637

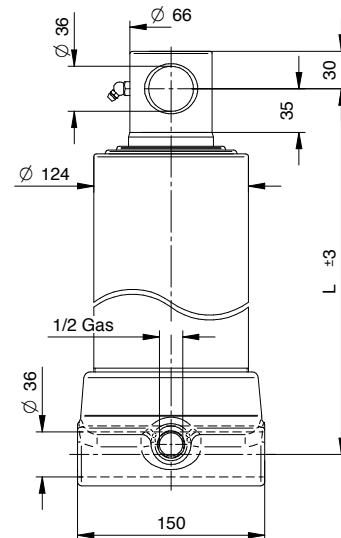


## Vérins Hydrauliques Télescopiques

Femelle - 3 expansions - Série lourde

P maxi de service 220 bar - Poids total basculable 11 tonnes à 180 bar

Course	Ø Expansions Tonnage			L	L. expansion	Poids		Volume d'huile	Référence
	Ø 68 6,5 t.	Ø 88 10,9 t.	Ø 107 16,1 t.			F	S		
743	•	•	•	400	320	33	-	4,7	4631
785	•	•	•	415	335	34	-	5	4632
893	•	•	•	450	370	36	-	5,7	4633
1043	•	•	•	500	420	40	-	6,6	4634
1283	•	•	•	580	500	47	-	8,2	4635
1493	•	•	•	650	570	53	-	9,4	4637
2093	•	•	•	880	800	70	-	13	4630

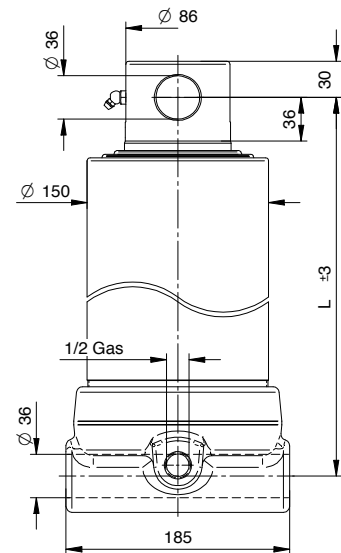


## Vérins Hydrauliques Télescopiques

Femelle - 3 expansions - Série lourde

P maxi de service 220 bar - Poids total basculable 16,5 tonnes à 180 bar

Course	Ø Expansions Tonnage			L	L. expansion	Poids		Volume d'huile	Référence
	Ø 88 10,9 t.	Ø 107 16,1 t.	Ø 126 22,4 t.			F	S		
1273	•	•	•	585	500	56	-	12	4636
1483	•	•	•	655	570	62	-	13,8	4638
2093	•	•	•	885	800	82	-	20	4639

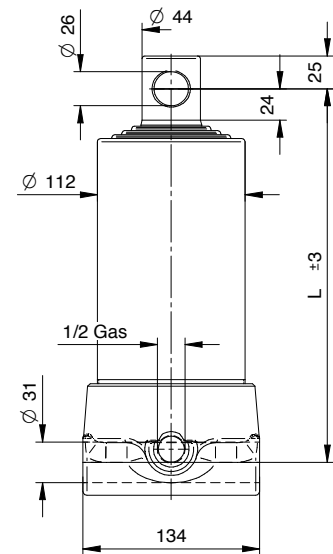


## Vérins Hydrauliques Télescopiques

Femelle - 4 expansions - Série légère

P maxi de service 200 bar - Poids total basculable 7 tonnes à 180 bar

Course	Ø Expansions Tonnage				L	L. expansion	Poids		Volume d'huile	Référence
	mm	Ø 46 2,9 t.	Ø 61 5,2 t.	Ø 76 8,1 t.			Ø 91 11,7 t.	F		
590	•	•	•	•	285	220	19	-	2,4	3661
673	•	•	•	•	305	240	19,5	-	2,7	3662
790	•	•	•	•	335	270	20,5	-	3,2	3663
910	•	•	•	•	365	300	23,5	-	3,6	3664
1060	•	•	•	•	400	335	25,5	-	4,3	3665
1190	•	•	•	•	435	370	27,5	-	4,7	3666
1390	•	•	•	•	485	420	31	-	6	3667
1710	•	•	•	•	565	500	35,5	-	6,7	3668
1990	•	•	•	•	635	570	39	-	7,9	3669

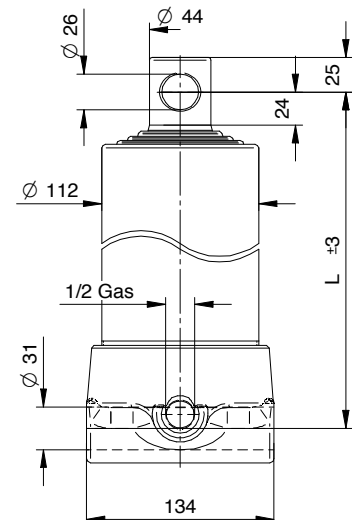


## Vérins Hydrauliques Télescopiques

Femelle - 4 expansions - Série légère

P maxi de service 200 bar - Poids total basculable 10 tonnes à 180 bar

Course	Ø Expansions Tonnage				L	L. expansion	Poids		Volume d'huile	Référence
	mm	Ø 61 5,2 t.	Ø 76 8,1 t.	Ø 91 11,7 t.			Ø 107 16,1 t.	F		
670	•	•	•	•	313	240	25	-	5	3641
830	•	•	•	•	353	280	28,5	-	5	3642
950	•	•	•	•	383	311	30	-	5,6	3643
1050	•	•	•	•	408	335	32	-	6,2	3644
1190	•	•	•	•	443	370	34,5	-	7	3645
1290	•	•	•	•	468	395	37,5	-	7,5	3646
1510	•	•	•	•	523	450	41,5	-	8,8	3647
1710	•	•	•	•	573	500	45	-	10	3648
1990	•	•	•	•	643	570	49,5	-	11	3649

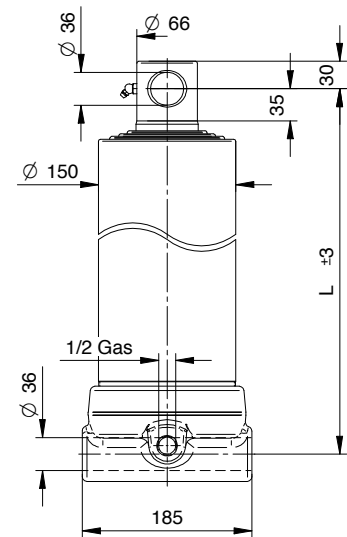


## Vérins Hydrauliques Télescopiques

Femelle - 4 expansions - Série lourde

P maxi de service 200 bar - Poids total basculable 14 tonnes à 180 bar

Course	Ø Expansions Tonnage				L	L. expansion	Poids		Volume d'huile	Référence
	Ø 68 6,5 t.	Ø 88 10,9 t.	Ø 107 16,1 t.	Ø 126 22,4 t.			F	S		
1980	•	•	•	•	659	570	76,5	-	15,6	4640
1040	•	•	•	•	424	335	49	-	8,3	4641
1220	•	•	•	•	469	380	54,5	-	9,7	4642
1500	•	•	•	•	539	450	62,5	-	12	4643
1700	•	•	•	•	589	500	68,5	-	13,5	4644

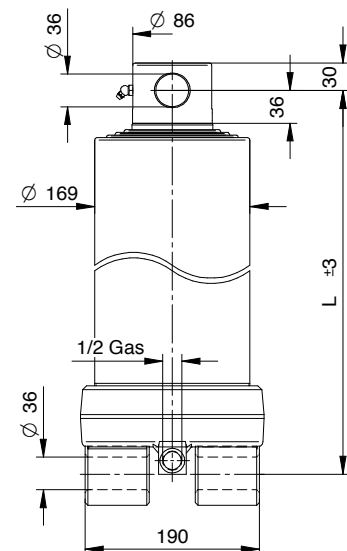


## Vérins Hydrauliques Télescopiques

Femelle - 4 expansions - Série lourde

P maxi de service 200 bar - Poids total basculable 20 tonnes à 180 bar

Course	Ø Expansions Tonnage				L	L. expansion	Poids		Volume d'huile	Référence
	Ø 88 10,9 t.	Ø 107 16,1 t.	Ø 126 22,4 t.	Ø 145 29,7 t.			F	S		
1030	•	•	•	•	482	335	61,5	-	11,7	4670
970	•	•	•	•	467	320	53	-	11,3	4671
1210	•	•	•	•	527	380	63,5	-	13,7	4672
1490	•	•	•	•	597	450	72,5	-	16,8	4645
1690	•	•	•	•	647	500	78,5	-	19	4646





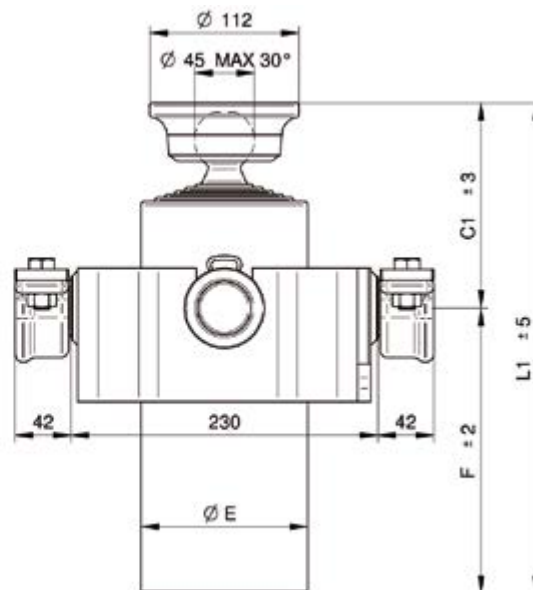
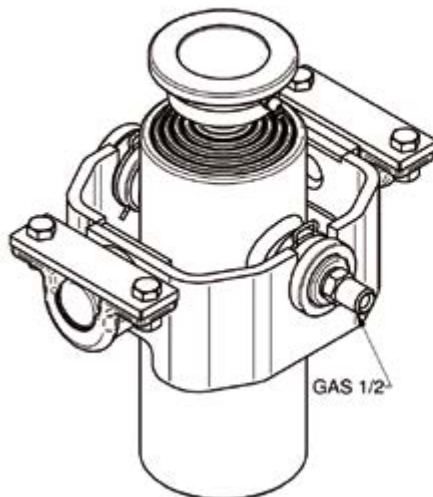
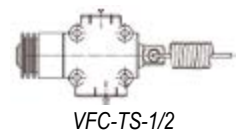
## Vérin type 'KOMPAKT'

Livré en kit : vérin + berceau + paliers (raccord tournant non inclus)  
 Vérin pour bi-benne et tri-benne.  
 Pression de service maxi de 200 bar

### Matériaux

Acier haute résistance  
 traité TENIFER

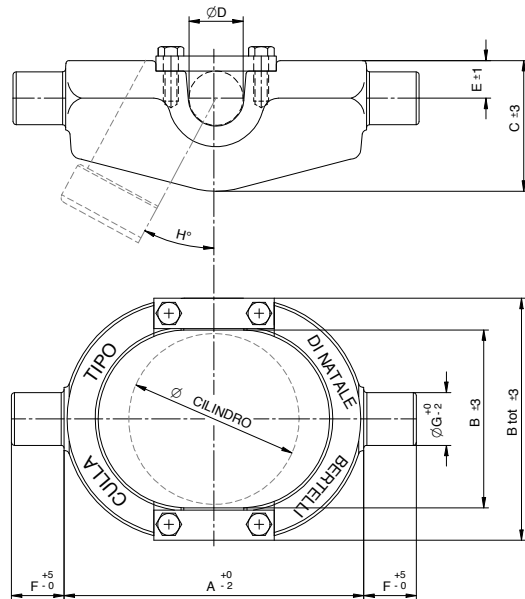
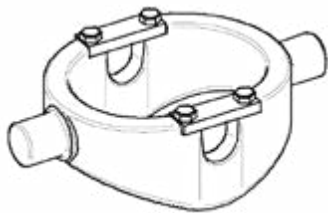
#### OPTIONS



Course mm	Capacité à 180 bar Tonne	Ø Expansions Tonnage						C1	F	L1	Ø E	L. expansion	Poids Kg	Volume d'huile Litre	Référence
		Ø 32	Ø 45 2,9.t.	Ø 60 5,0.t.	Ø 75 7,9.t.	Ø 90 11,4.t.	Ø 105 15,6.t.								
1010	4,5	•	•	•	•	•	•	149	349	498	95	405	22	3,5	407.030.2401S
814	6	•	•	•	•	•	•	152	214	366	110	270	19	3,6	407.040.3271S
1034	6	•	•	•	•	•	•	152	269	325	110	325	23	4,5	407.040.3321S
1174	6	•	•	•	•	•	•	152	304	456	110	360	26	5,2	407.040.3361S
1354	6	•	•	•	•	•	•	152	349	51	110	405	28	5,9	407.040.3401S
1012	7,1	•	•	•	•	•	•	154	214	368	125	270	25	5,6	407.050.4271S
1162	7,1	•	•	•	•	•	•	154	244	398	125	300	27	6,4	407.050.4301S
1287	7,1	•	•	•	•	•	•	154	269	423	125	325	29	7	407.050.4321S
1462	7,1	•	•	•	•	•	•	154	304	458	125	360	31	7,9	407.050.4361S
1221	6	•	•	•	•	•	•	157	214	371	125	270	25	5,8	407.060.4271S

## Accessoires pour vérins télescopiques

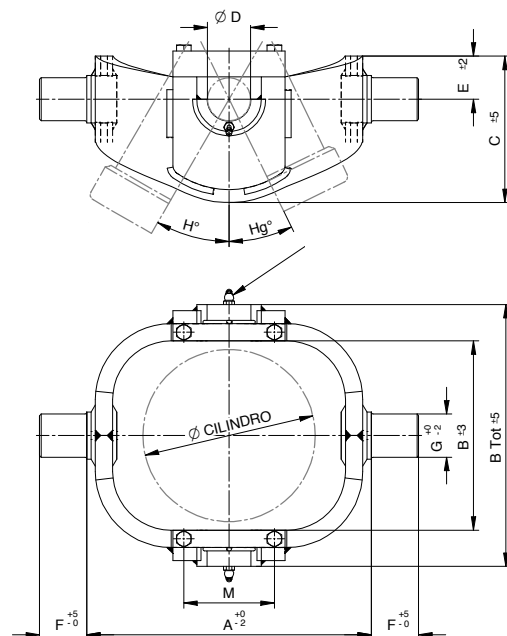
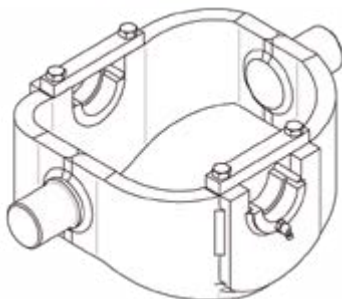
Berceaux



A	B	B tot.	C	Ø D	E	F	Ø G	H	Ø Cil	Capacité Tonne	Poids Kg	Référence
200	120	160	80	35	25	35	35	32°	80/95	7 t.	5	406.00CULLA1
230	135	195	97	35	28	40	40	37°	112	10 t.	9	406.00CULLA2
230	155	213	110	40	31	40	40	30°	124	16 t.	10,5	406.00CULLA3
280	185	240	125	45	40	45	50	30°	150	20 t.	15	406.00CULLA4

## Accessoires pour vérins télescopiques

Berceaux



A	B	B tot.	C	Ø D	E	F	Ø G	H	Hg°	Ø Cil	M	Capacité Tonne	Poids Kg	Référence
330	220	305	170	50	50	55	50	30°	26°	170	105	22 t.	22	406.00CULLA5
390	240	325	205	50	65	55	50	30°	23°	190	105	23 t.	30	406.00CULLA6
400	260	365	205	50	65	55	50	30°	25°	215	105	25 t.	38	406.00CULLA7
460	277	380	250	55	68	55	55	34°	27°	240	105	25 t.	53	406.00CULLA8
540	277	380	300	70	85	55	70	40°	35°	240	105	35 t.	74	406.00CULLA8A
540	342	405	300	70	85	55	70	36°	30°	270	120	38 t.	77	406.00CULLA9
540	342	430	300	70	85	55	70	32°	26°	300	120	38 t.	77	406.00CULLA10



## Accessoires pour vérins télescopiques

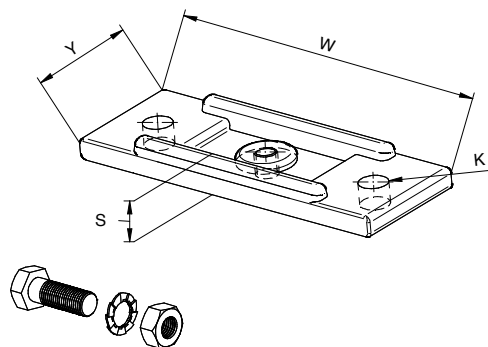
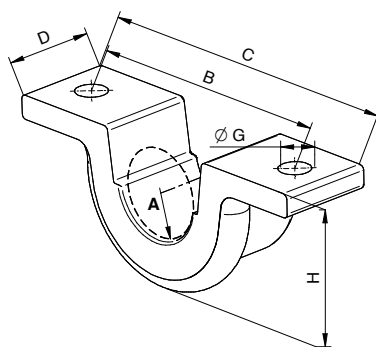
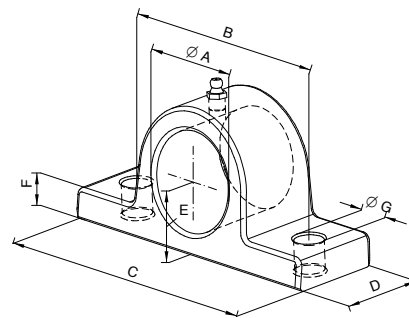
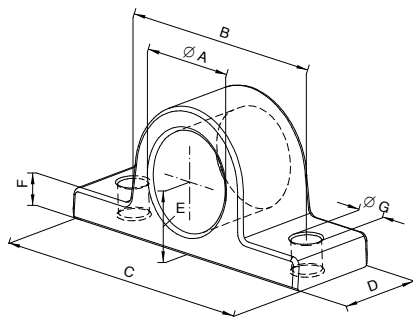
### Paliers

Ø de 35,5 à 71 mm  
Pièces fraisées  
Fourni avec visserie

### Matériaux

Acier matrice UNI Fe 510

Ø A	B	C	D	E	F	Ø G	Référence
35,5	95	130	45	30	12	13	408.00SUP.035
40,5	105	140	45	33	15	15	408.00SUP.040
45,5	105	140	45	33	15	15	408.00SUP.045
50,5	120	155	50	37	17	15	408.00SUP.050
55,5	120	155	55	37	17	15	408.00SUP.055



ATTENTION ! Ne pas monter à l'envers

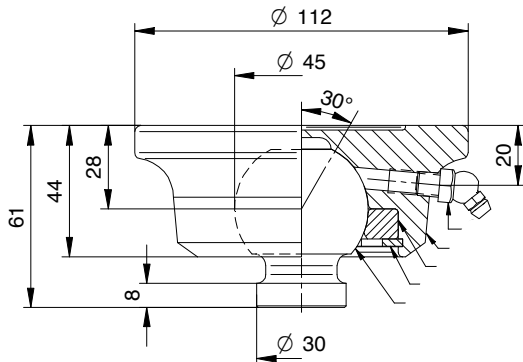
Ø A	B	C	D	Ø G	H	W	Y	Ø K	S	Poids Kg	Référence
40,5	112	140	40	13	62	14	40	13	8	1	408.00SUP040-A
45,5	112	140	40	13	62	140	40	13	8	1,2	408.00SUP045-A
50,5	115	185	60	13	82	150	56	13	17	2,5	408.00SUP050-A
56	115	190	60	13	86	150	56	13	17	2,6	408.00SUP055-A
71	148	210	60	13	100	170	60	13	17	3,6	408.00SUP070-A



## Accessoires pour vérins télescopiques

# Rotules à sphères à souder

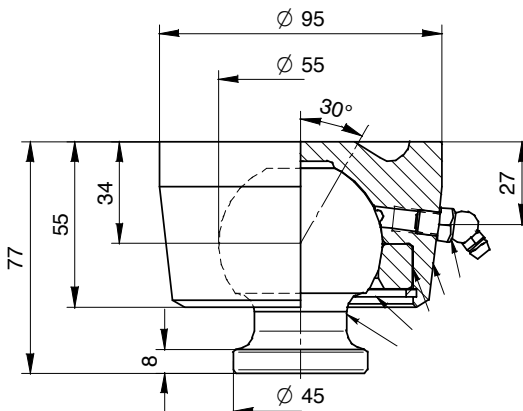
Ø 45 à 92 mm  
Charge maxi de 11t. à 50t.  
Poids de 2,2 à 13 Kg



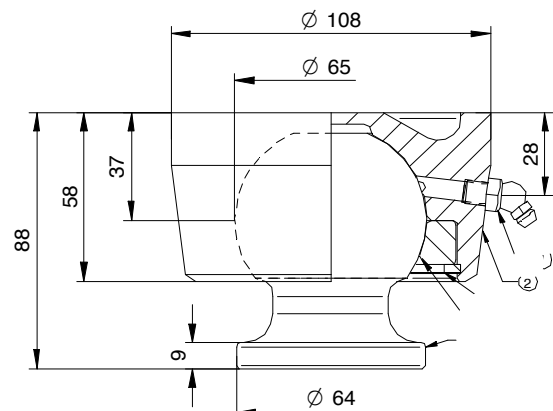
Type Ø 45 - Charge maxi 11 t. - Poids 2,2Kg  
Réf : **ATTXSF045 7891**

### Matériaux

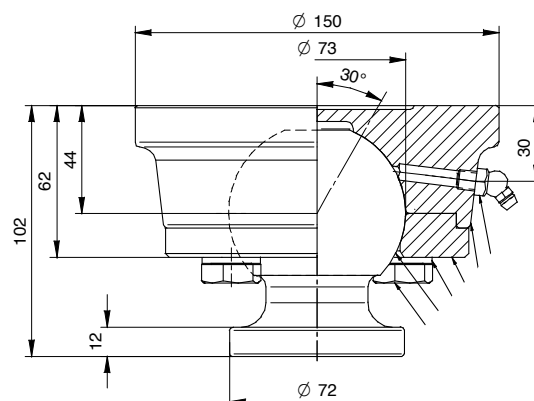
Acier matrice S355JR UNI EN 10277  
Acier C45 UNI EN 10083



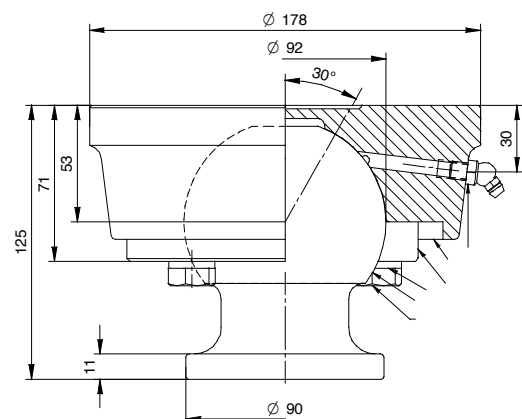
Type Ø 55 - Charge maxi 15 t. - Poids 3Kg  
Réf : **ATTXSF065 7893**



Type Ø 65 - Charge maxi 23 t. - Poids 4Kg  
Réf : **ATTXSF055 7892**



Type Ø 73 - Charge maxi 30 t. - Poids 7,5Kg  
Réf : **ATTXSF073 12983**



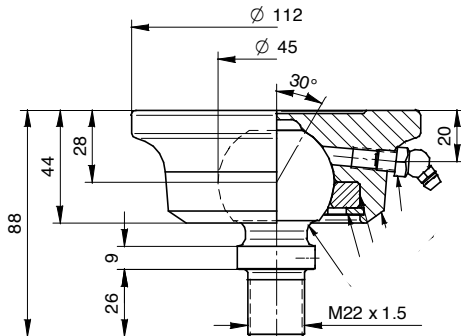
Type Ø 92 - Charge maxi 50 t. - Poids 13Kg  
Réf : **ATTXSF092 2806**



## Accessoires pour vérins télescopiques

# Rotules à sphères filet à visser

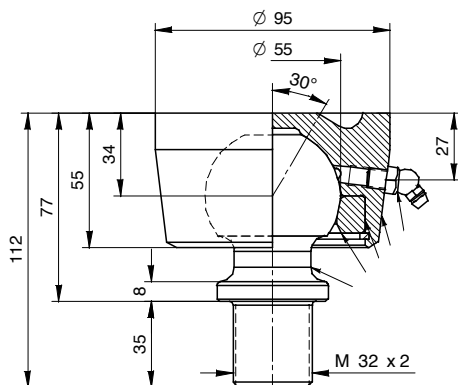
Ø 45 à 92 mm  
Charge maxi de 11t. à 30t.  
Poids de 3,2 à 13 Kg



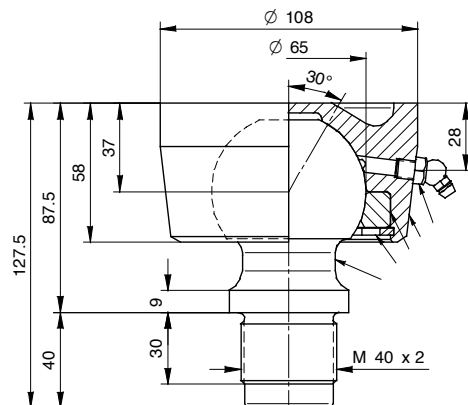
Type Ø 45 - Charge maxi 11 t. - Poids 3,2Kg  
Réf : **ATTXSF045-FIL. 8080**

## Matériaux

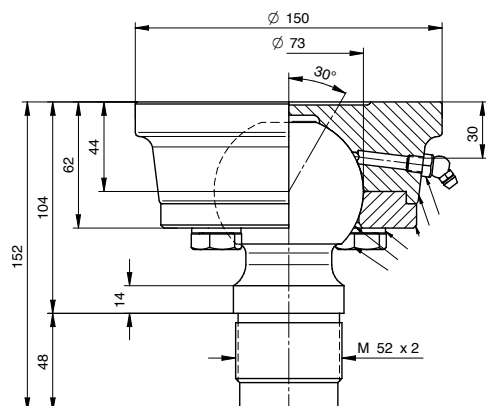
Acier matrice S355JR UNI EN 10277  
Acier C45 UNI EN 10083



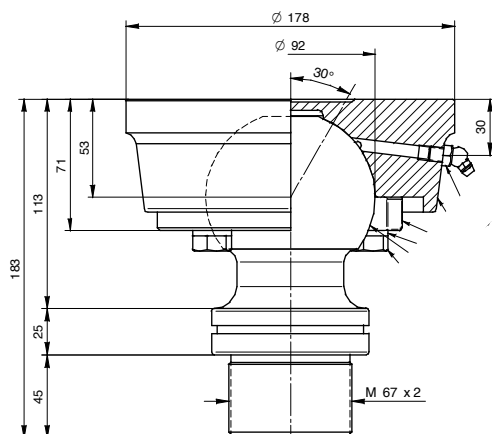
Type Ø 55 - Charge maxi 15 t. - Poids 4,3Kg  
Réf : **ATTXSF055-FIL. 8081**



Type Ø 65 - Charge maxi 23 t. - Poids 4,8Kg  
Réf : **ATTXSF065-FIL. 8082**



Type Ø 73 - Charge maxi 30 t. - Poids 7,5Kg  
Réf : **ATTXSF073-FIL. 2802**



Type Ø 92 - Charge maxi 15 t. - Poids 13Kg  
Réf : **ATTXSF092-FIL. 2810**



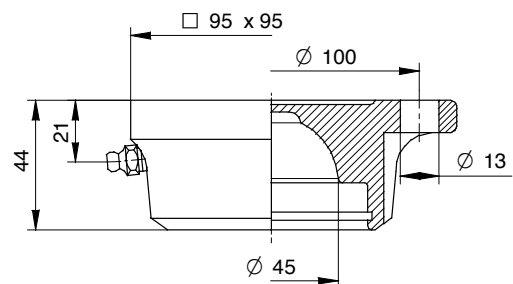
## Accessoires pour vérins télescopiques

### Support rotule carré

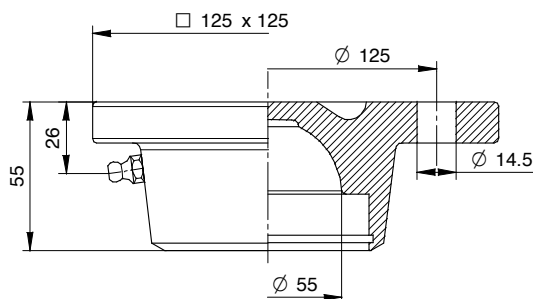
Ø 45 à 65 mm  
Charge maxi de 11t. à 23t.  
Poids de 1,8 à 3 Kg

#### Matériaux

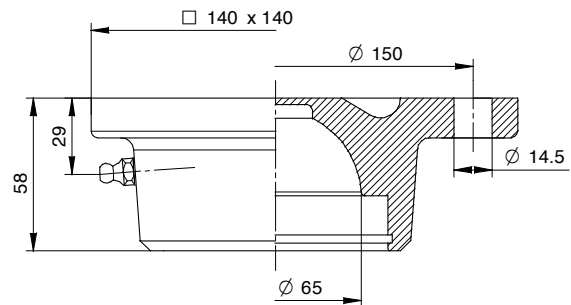
Acier matrice S355JR UNI EN 10277



Type Ø 45 - Charge maxi 11 t. - Poids 1,8Kg  
Réf : **CH045-02414**



Type Ø 55 - Charge maxi 15 t. - Poids 4,3Kg  
Réf : **CH055-02957**

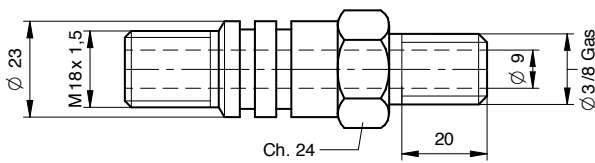


Type Ø 65 - Charge maxi 23 t. - Poids 4,8Kg  
Réf : **CH065-02782**

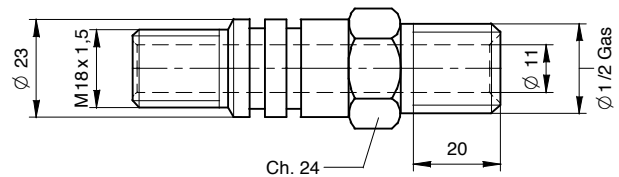


## Accessoires pour vérins télescopiques

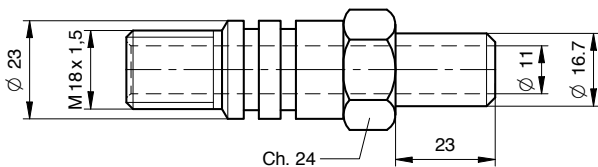
# Raccords tournants



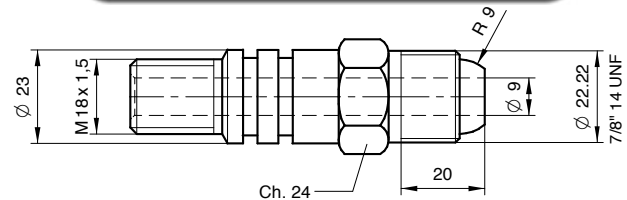
Type : Ø 23 - 3/8 GAS - M - UNI 338-66  
Réf : **NIP26680000**



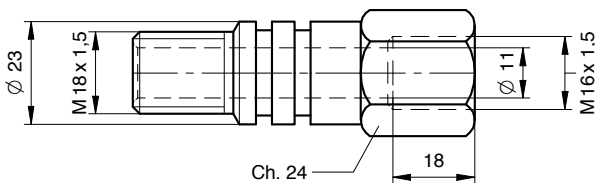
Type : Ø 23 - 1/2 GAS - M - UNI 338-66  
Réf : **NIP07000000**



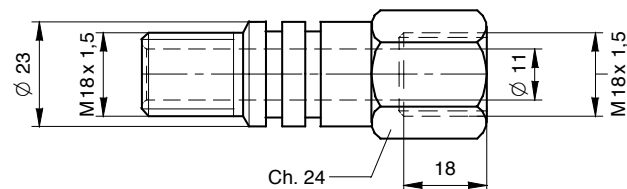
Type : Ø 23 - Ø 16,7  
Réf : **NIP18110000**



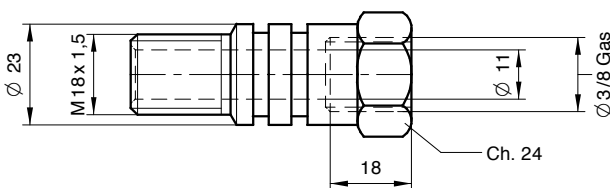
Type : Ø 23 - 7/8" - M - UNF - AVEC OGIVE  
Réf : **NIP71740000**



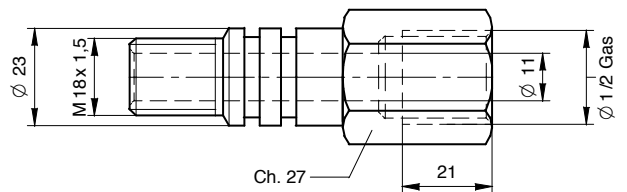
Type : Ø 23 - M16x1,5 - F - UNI 4535  
Réf : **NIP26560000**



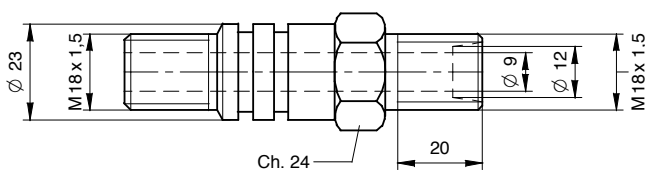
Type : Ø 23 - M18x1,5 - F - UNI 4535  
Réf : **NIP26090000**



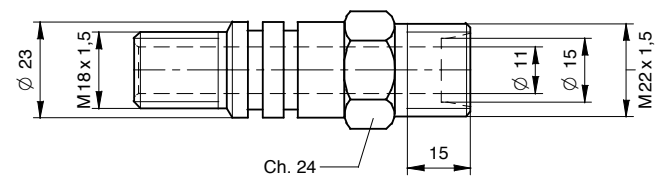
Type : Ø 23 - 3/8 GAS - F - UNI 338-66  
Réf : **NIP71760000**



Type : Ø 23 - 1/2 GAS - F - UNI 338-66  
Réf : **NIP71790000**



Type : Ø 23 - M18x1,5 - M - 12L - UNI 4535  
POUR RACCORD DIN 3870 K 12L  
Réf : **NIP71750000**

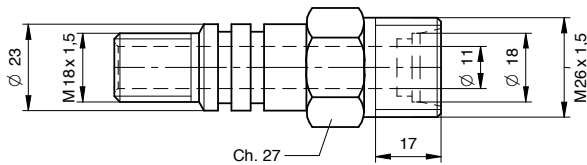


Type : Ø 23 - M22x1,5 - M - 15L - UNI 4535  
POUR RACCORD DIN 3870 K 15L  
Réf : **NIP26480000**

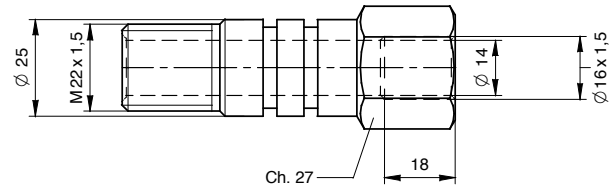


## Accessoires pour vérins télescopiques

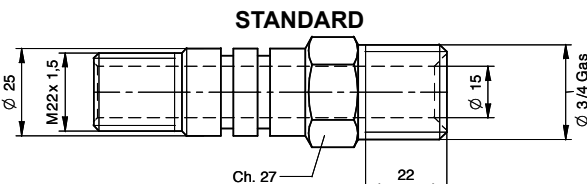
### Raccords tournants



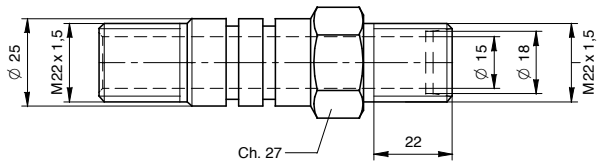
Type : Ø 23 - M26×1,5 - M - 18L - UNI 4535  
POUR RACCORD DIN 3870 K 18L  
Réf : **NIP26460000**



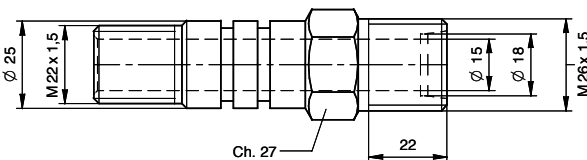
Type : Ø 25 - M16×1,5 - F - UNI 4535  
Réf : **NIP26670000**



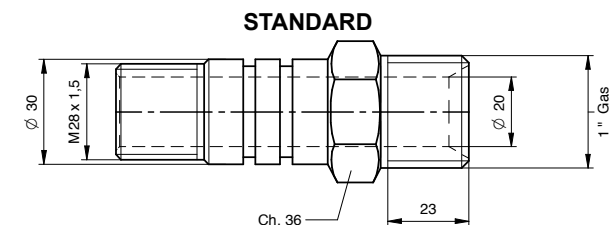
Type : Ø 25 - 3/4 GAS - M - UNI 338-66  
Réf : **NIP26100000**



Type : Ø 25 - M22×1,5 - M - UNI 4535  
POUR RACCORD DIN 3870 K 15L  
Réf : **NIP26390000**

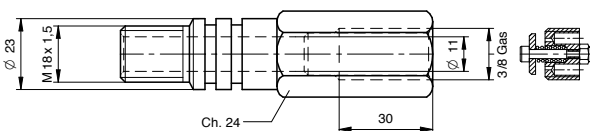


Type : Ø 25 - M26×1,5 - M - 18L - UNI 4535  
POUR RACCORD DIN 3870 K 18L  
Réf : **NIP26490000**

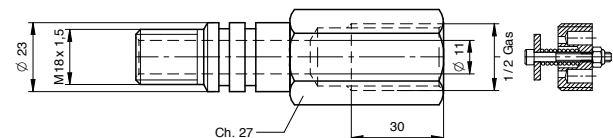


Type : Ø 30 - 1" GAS - M - UNI 338-66  
Réf : **NIP26700000**

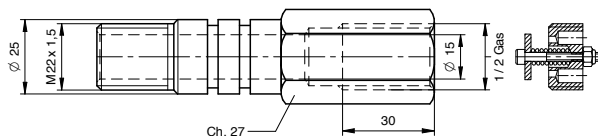
### Avec clapet parachute



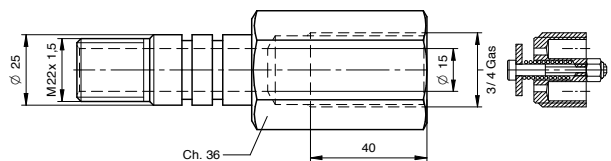
Type : Ø 23 - 3/8 GAS - F - UNI 338-66  
Réf : **NIP71720000**



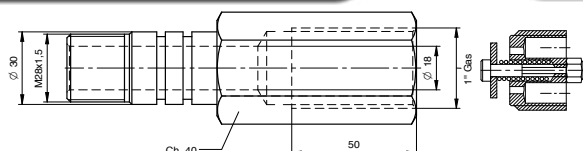
Type : Ø 23 - 1/2 GAS - F - UNI 338-66  
Réf : **NIP71730000**



Type : Ø 25 - 1/2 GAS - F - UNI 338-66  
Réf : **NIP71780000**



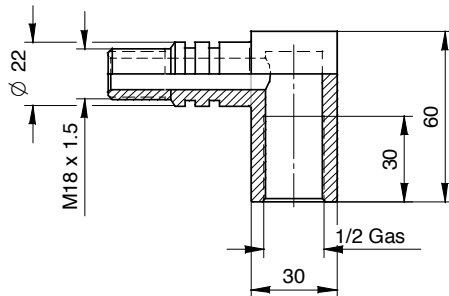
Type : Ø 25 - 3/4 GAS - F - UNI 338-66  
Réf : **NIP71560000**



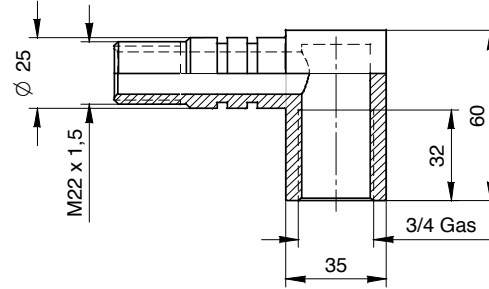
Type : Ø 30 - 1" GAS - F - UNI 338-66  
Réf : **NIP71640000**

## Accessoires pour vérins télescopiques

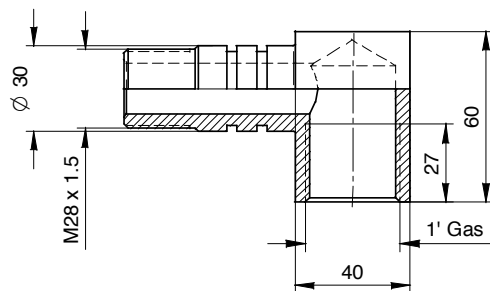
# Raccords tournants



Type : Ø 18 - 1/2 GAS - F - UNI 338-66  
Réf : **NIP26310000**

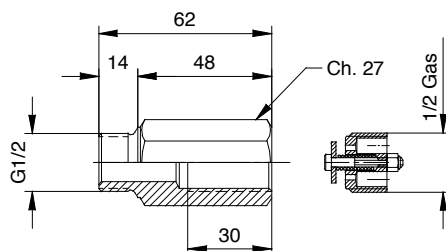


Type : Ø 22 - 3/4 GAS - F - UNI 338-66  
Réf : **NIP26320000**

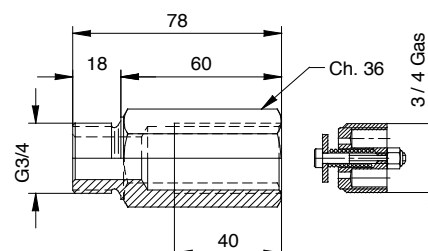


Type : Ø 28 - 1" GAS - F - UNI 338-66  
Réf : **NIP26790000**

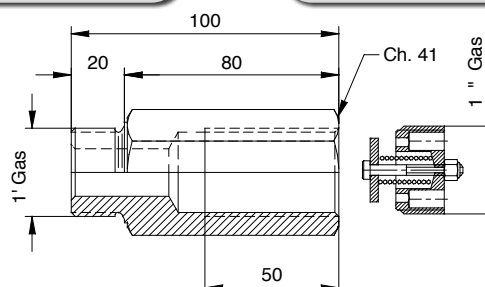
### Avec clapet parachute



Type : Ø 1/2 GAS M - Ø 1/2 GAS F  
Réf : **NIP27220000**



Type : Ø 3/4 GAS M - Ø 3/4 GAS F  
Réf : **NIP27230000**



Type : Ø 1" GAS M - Ø 1" GAS F  
Réf : **NIP27240000**