

POMPES A MAIN, POMPES A PIED, LEVIERS ET RÉSERVOIRS
 Pompe à pied modèle **PPSE 12-15**

Pompe à pied SIMPLE EFFET à simple action de pompage
 avec pédale de décharge
 avec réservoir de 1,5 litres

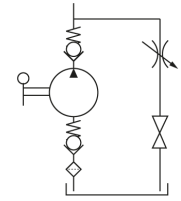
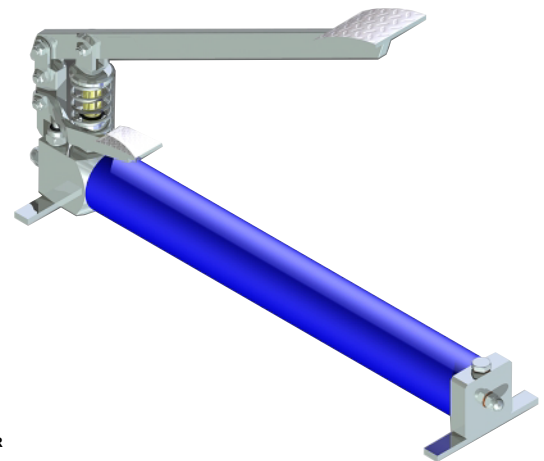
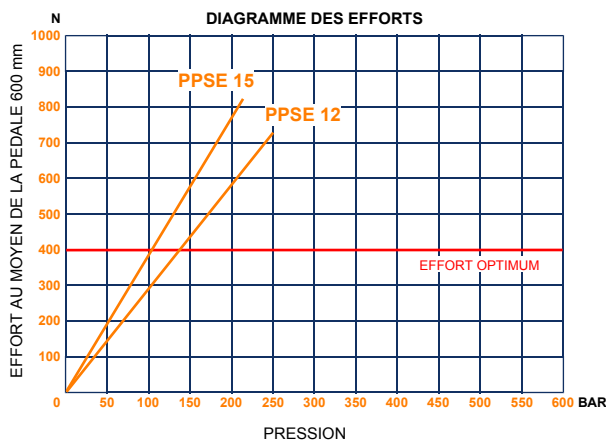
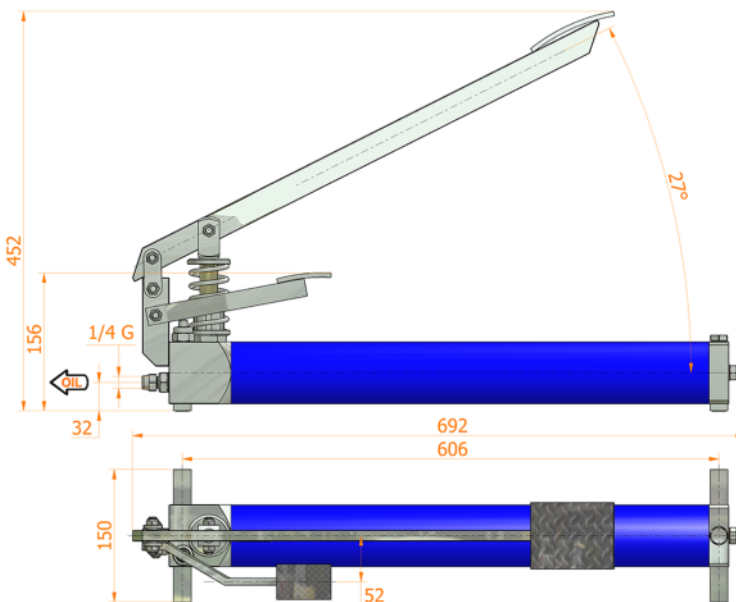


Schéma hydraulique



82



Caractéristiques :

- Corps en acier zingué blanc
- Piston nickelé (Niploy)
- Parties externes zinguées blanc
- Couleur standard bleu

CODE	CYLINDRÉE cm ³	CYLINDRÉE RÉELLE cm ³	PRESSION (BAR)		MASSE KG	MODÈLE
			OPTIMALE	MAXI		
107.169.00012	12	11,445	140	250	10,000	PPSE 12
107.169.00015	15	14,130	110	220	10,000	PPSE 15

Pompe à pied SIMPLE EFFET à simple action de pompage
 avec pédale de décharge
 avec limiteur de pression
 avec réservoir de 1,5 litres

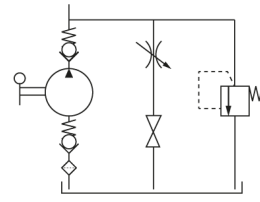
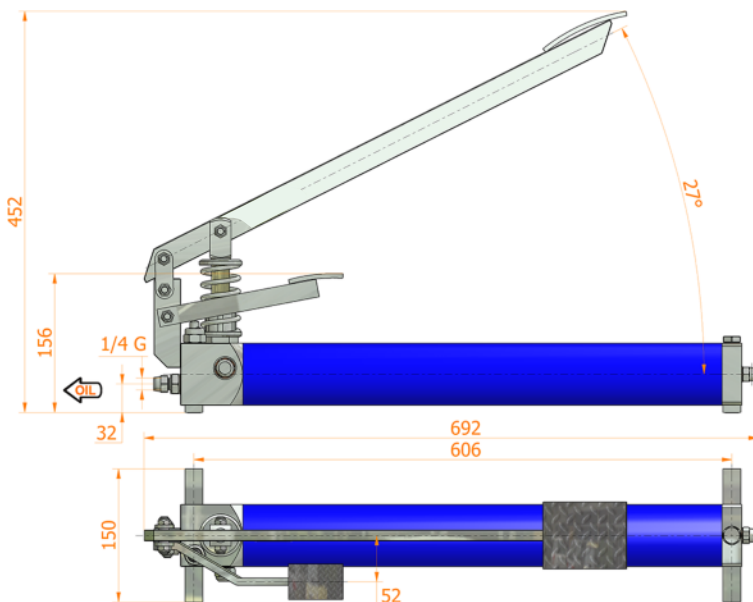
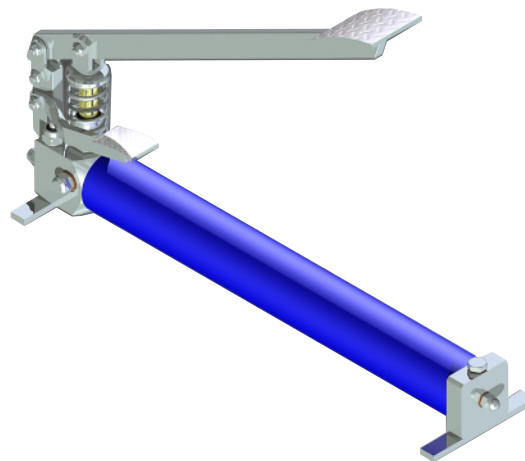
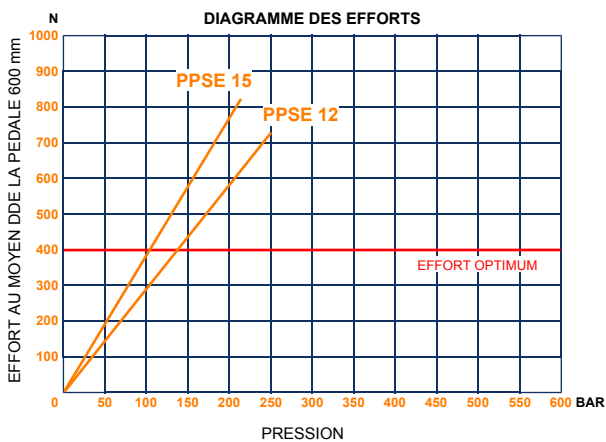


Schéma hydraulique



Caractéristiques :

- Corps en acier zingué blanc
- Piston nickelé (Niploy)
- Parties externes zinguées blanc
- Couleur standard bleu
- Limiteur de pression réglage standard : 200 bar

CODE	CYLINDRÉE cm ³	CYLINDRÉE RÉELLE cm ³	PRESSION (BAR)		MASSE Kg	MODÈLE
			OPTIMALE	MAXI		
107.169.20012	12	11,445	140	250	10,000	PPSE 12 byB
107.169.20015	15	14,130	110	220	10,000	PPSE 15 byB