

Pompes à main

Pompes à pieds, leviers et réservoirs



cabsoc Group

5 ENTREPRISES

12 ACTIVITÉS

1 PROJET
COMMUN

CABSOC GROUP UN GROUPE À TAILLE HUMAINE

CABSOC Group réunit 5 PME indépendantes, expertes et complémentaires, proposant une offre globale de qualité qui couvre les métiers et marchés de l'hydraulique en France et à l'étranger : SOCAH Hydraulique, Luce Hydro, EDH, ID System, SOCAH Connectic.

Chacune a son histoire, et toutes sont porteuses de valeurs communes, orientées service clients : engagement, réactivité, entraide, simplicité.

Ces valeurs guident les actions de notre modèle économique et humain, qui met au cœur de ses préoccupations toutes ses parties prenantes : clients, co-équipiers, fournisseurs, société civile...

Ce modèle privilégie la liberté d'entreprendre de nos PME, soutenues par la stratégie et la force d'un Groupe.

LES CHIFFRES CLÉS



35M€
de CA
en 2022



185
Co-équipiers



5
sites de
production



La fabrication



Le Négoce



Le dépannage
au comptoir



Équipes
conseil
& technique



Stock
permanent



Livraison
rapide

NOS ACTIVITÉS

NOS MOYENS

NOS 5 PME SONT ATTACHÉES À :

- entretenir des relations durables, de proximité, personnalisées, avec clients, co-équipiers, et fournisseurs ;
- incarner sur le terrain nos valeurs partagées ;
- cultiver chacune ses spécificités, ses atouts distinctifs.

LE GROUPE EST LÀ POUR :

- renforcer la performance globale : qualité produits / services, disponibilité, tarifs ;
- mutualiser les services supports ;
- partager les fruits de la R&D ;
- sécuriser la solidité financière ;
- et œuvrer en acteur engagé sur les territoires où ses PME sont implantées.

Aujourd'hui, dirigé par Benoît CABANIS, petit-fils du fondateur, CABSOC Group est une entreprise française, avec une dimension internationale, importatrice de composants et exportateur d'équipements mécatroniques.

NOS VALEURS NOUS ENGAGENT

Dans notre entreprise, au sein de Cabsoc Group, nous partageons des valeurs exigeantes que nous veillons à incarner au quotidien :



L'ENGAGEMENT : s'impliquer à 100% dans chaque projet, mettre tout en œuvre pour proposer le meilleur produit et le meilleur service, ne rien lâcher tant que le projet n'est pas finalisé tel qu'il a été demandé. L'engagement c'est aussi des co-équipiers qualifiés, exigeants, et curieux des dernières évolutions de leurs métiers.



LA RÉACTIVITÉ : une organisation centrée Client, déterminée sur le respect des délais, structurée selon des process qualifiés et flexibles, animée par des équipes disponibles et rigoureuses.



L'ENTRAIDE : une culture du faire ensemble, avec toutes nos parties prenantes (co-équipiers, clients, fournisseurs, société civile...), pour répondre aux challenges du quotidien et ceux de demain. Un état d'esprit de coopération, pour faciliter la résolution des difficultés, favoriser la transmission des savoir-faire, nourrir le savoir-être, encourager chacun à faire mieux.



LA SIMPLICITÉ : être simple, c'est être authentique, sans artifice. C'est aller à l'essentiel, rester ouvert, et savoir se remettre en question. Faire simple, c'est avoir le comportement adapté pour... simplifier les choses.

NOUS CONSTRUISONS DES RELATIONS DURABLES

Nous souhaitons un avenir durable et profitable à nos clients, nos fournisseurs, et nos co-équipiers. Nous avons donc à cœur de vous accompagner dans la durée, avec implication et passion.

Pour bien vous servir nous travaillons en équipes soudées, où chacun peut interagir et compter sur son collègue pour résoudre une difficulté, déterminer collectivement une solution, et améliorer nos produits et services.

Cette ambition se construit tous les jours dans la confiance, par des relations de proximité et de qualité. Nous plaçons l'humain au cœur des richesses de l'entreprise.



Chaque jour nous éprouvons de la satisfaction personnelle à être challengés pour vous accompagner de manière personnalisée dans vos projets.

NOTRE SAVOIR-FAIRE EST RECONNU

Nous sommes l'un des leaders français en **négoce de composants hydrauliques et pneumatiques**, avec l'un des catalogues les plus complets du marché. Depuis 1980 nous sommes le partenaire des constructeurs et revendeurs de matériels.












VOUS ÊTES AU CŒUR DE NOS SERVICES

Pour disposer d'un très large éventail de produits disponibles avec réactivité, nous avons fait le choix de constituer des stocks importants. Notre plateforme logistique et l'organisation de nos équipes permettent un traitement rapide des demandes, avec plusieurs co-équipiers fortement impliqués pour assurer la continuité de service et respecter les délais. Nous disposons également d'une équipe de monteurs qui assemblent les composants et assurent le montage des centrales hydrauliques selon les souhaits.


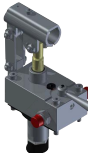

Nos équipes apportent aussi tout le conseil technique pour bien définir les composants dont les clients ont besoin, ou trouver une solution équivalente et adaptée à ce qu'ils recherchent.

Notre longue expérience et le large spectre des secteurs d'activités pour lesquels nous travaillons permettent en effet à nos salariés de s'adapter aux besoins clients, et d'apporter la solution la plus pertinente.


Pompe à main SIMPLE EFFET à double action de pompage

				
PMP 12 (Aluminium) Page 80	PMP 20 (Fonte) Page 4	PMP 25 (Aluminium) Page 81	PM 6-12-25-45 (Fonte) Page 24	
				
PMO 50 (Fonte) Page 10	PMO 50 (Aluminium) Page 16	PMO 70 (Fonte) Page 18	PM 12-25 (Acier) Page 35	


Pompe à main DOUBLE EFFET à double action de pompage

		
PMD 6-12-25-45 (Fonte) Page 36	PMD 12-25 (Acier) Page 44	PMDVB 6-12-25-45 (Fonte) Page 45

Pompe à main SIMPLE EFFET à simple action de pompage

		
PMSE 2,5 (Aluminium) Page 53	PMSE 8-15 (Fonte) Page 59	PMSE 20-30-40 (Fonte) Page 64

Pompe à main SIMPLE EFFET à deux cylindrées (double vitesse)

	
PM2V 5-80 (Fonte) Page 73	PM2V 5-50 (Acier) Page 77

Pompe à main SIMPLE EFFET pour MINICENTRALES (secours)


	
PMSEC 5 (Aluminium) Page 71	PMSEC 7,5 (Acier) Page 72

3



Pompe à pied


PPSE 12-15 Page 82

Leviers


Leviers Page 84

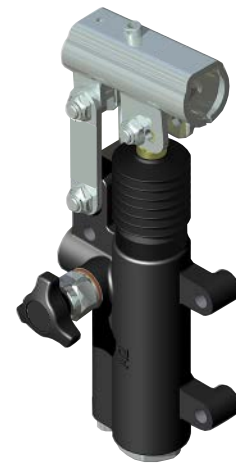
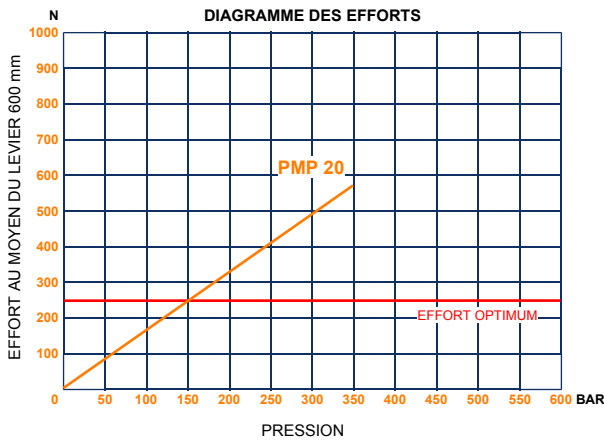
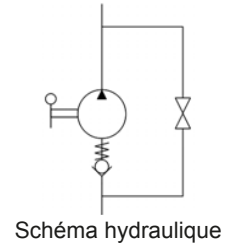
Réservoirs pour pompes à main

	
S ac (Acier) Page 85	S al (Alu) Page 96

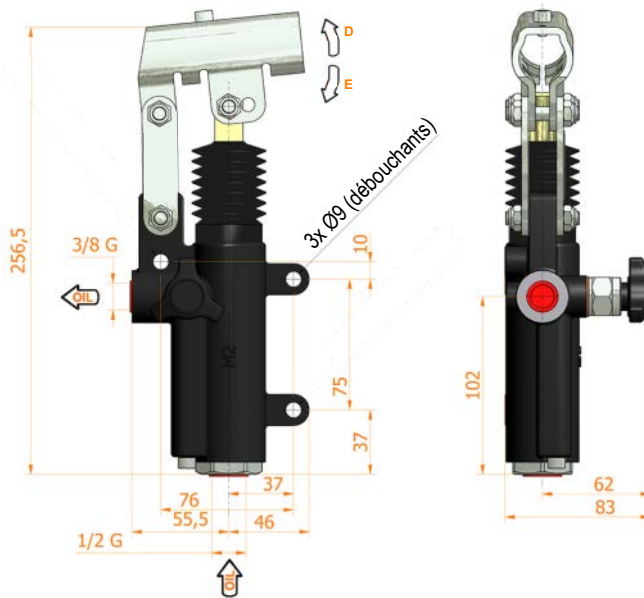
Sommaire 100

POMPES A MAIN, POMPES A PIED, LEVIERS ET RÉSERVOIRS
 Pompe à main modèle **PMP 20 s**

Pompe à main SIMPLE EFFET à double action de pompage
 avec volant manuel de décharge
 Montage en ligne



4



Caractéristiques :

- Corps en fonte
- Piston nickelé (Niploy)
- Support de levier zingué blanc
- Pour levier Ø27 mm
- Parties externes zinguées blanc
- Couleur standard noir

CODE SANS SOUFFLET	CODE AVEC SOUFFLET	CYLINDRÉE cm ³	ANGLE LEVIER		CYLINDRÉE RÉELLE cm ³	PRESSION (BAR)		MASSE KG	MODÈLE
			D °	E °		OPTIMALE	MAXI		
107.182.00020	107.182.00020S	20	32	30	20,090	150	350	2,650	PMP 20 s

Pompe à main SIMPLE EFFET à double action de pompage
 sans système de décharge
 Montage en ligne

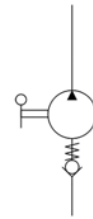
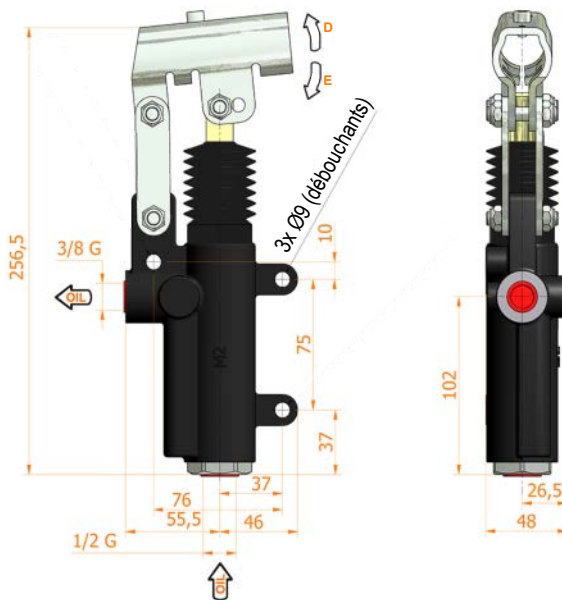
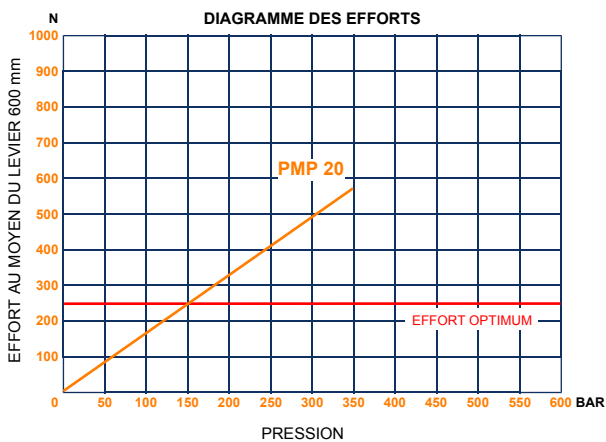


Schéma hydraulique



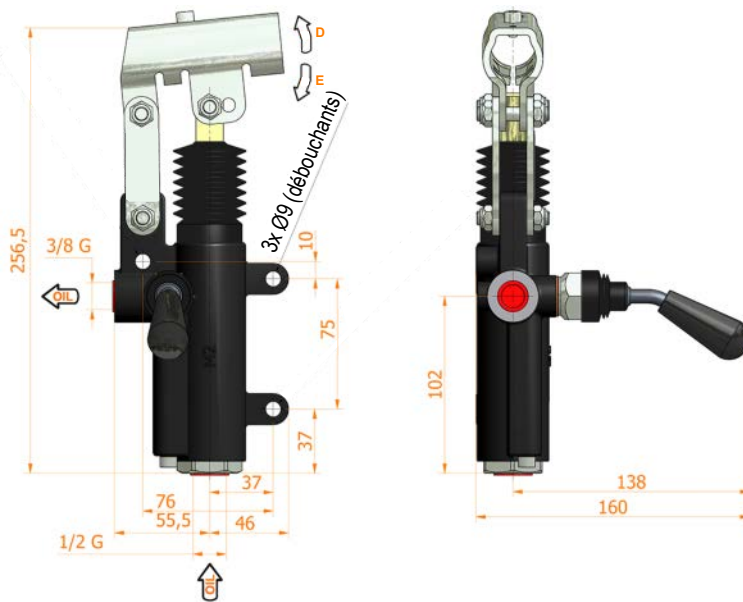
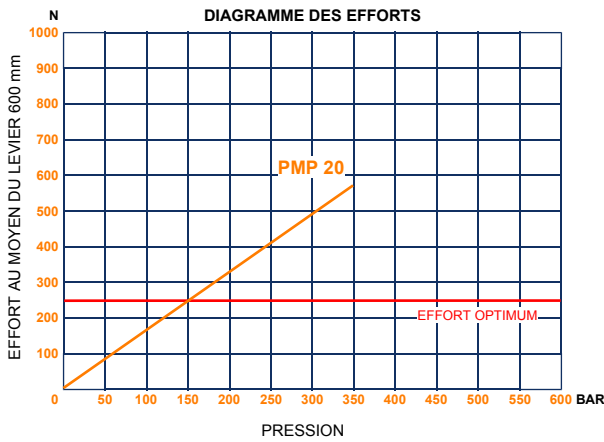
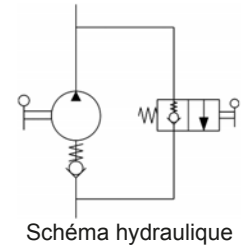
Caractéristiques :

- Corps en fonte
- Piston nickelé (Niploy)
- Support de levier zingué blanc
- Pour levier Ø27 mm
- Parties externes zinguées blanc
- Couleur standard noir

CODE SANS SOUFFLET	CODE AVEC SOUFFLET	CYLINDRÉE cm ³	ANGLE LEVIER		CYLINDRÉE RÉELLE cm ³	PRESSION (BAR)		MASSE KG	MODÈLE
			D °	E °		OPTIMALE	MAXI		
107.182.00320	107.182.00320S	20	32	30	20,090	150	350	2,650	PMP 20 e-s

POMPES A MAIN, POMPES A PIED, LEVIERS ET RÉSERVOIRS
 Pompe à main modèle **PMP 20 m-s**

Pompe à main SIMPLE EFFET à double action de pompage avec manipulateur de décharge normalement fermé
 Montage en ligne



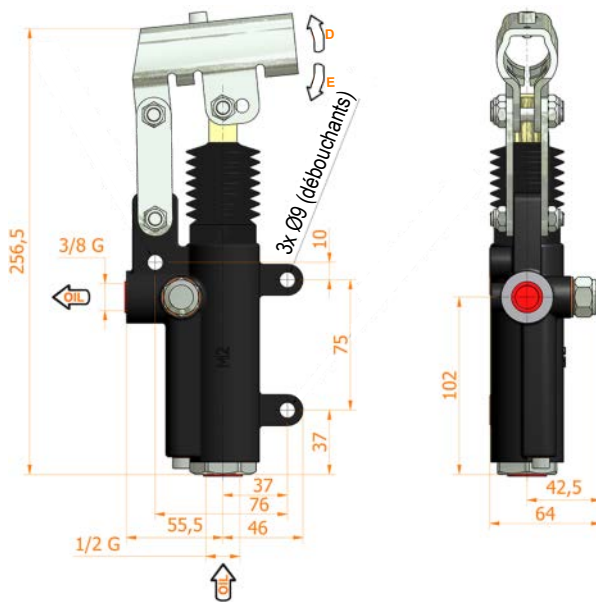
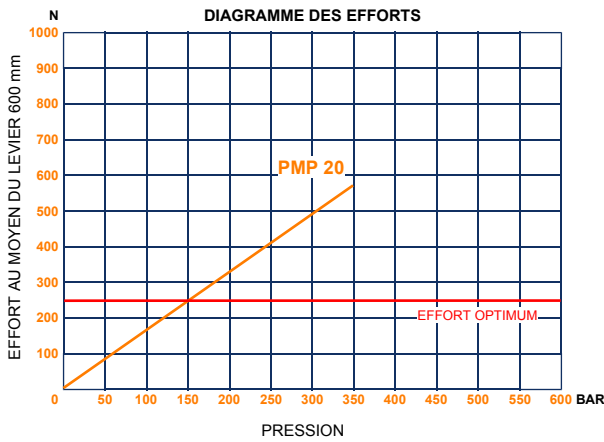
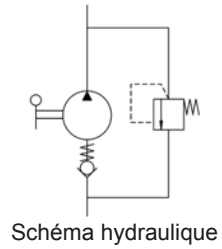
Caractéristiques :

- Corps en fonte
- Piston nickelé (Niploy)
- Support de levier zingué blanc
- Pour levier Ø27 mm
- Parties externes zinguées blanc
- Couleur standard noir

CODE SANS SOUFFLET	CODE AVEC SOUFFLET	CYLINDRÉE cm ³	ANGLE LEVIER		CYLINDRÉE RÉELLE cm ³	PRESSION (BAR)		MASSE KG	MODÈLE
			D °	E °		OPTIMALE	MAXI		
107.182.00520	107.182.00520S	20	32	30	20,090	150	350	2,650	PMP 20 m-s

POMPES A MAIN, POMPES A PIED, LEVIERS ET RÉSERVOIRS
 Pompe à main modèle **PMP 20 byB-e-s**

Pompe à main SIMPLE EFFET à double action de pompage sans système de décharge avec limiteur de pression Montage en ligne



Caractéristiques :

- Corps en fonte
- Piston nickelé (Niploy)
- Support de levier zingué blanc
- Pour levier Ø27 mm
- Parties externes zinguées blanc
- Couleur standard noir
- Limiteur de pression réglage standard : 100 bar

CODE SANS SOUFFLET	CODE AVEC SOUFFLET	CYLINDRÉE cm ³	ANGLE LEVIER		CYLINDRÉE RÉELLE cm ³	PRESSION (BAR)		MASSE KG	MODÈLE
			D °	E °		OPTIMALE	MAXI		
107.182.20320	107.182.20320S	20	32	30	20,090	150	350	2,650	PMP 20 byB-e-s

Pompe à main SIMPLE EFFET à double action de pompage
avec vis de décharge
avec limiteur de pression
Montage en ligne

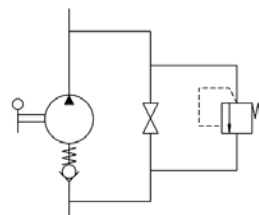
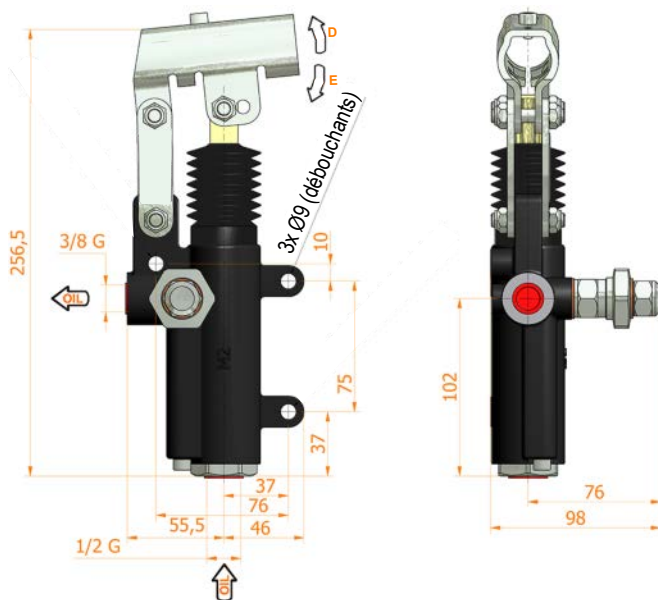
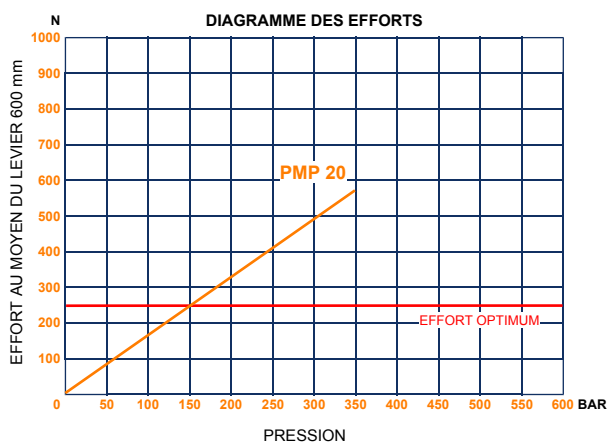


Schéma hydraulique



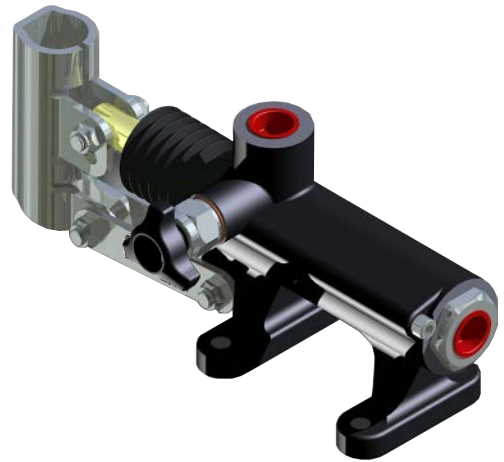
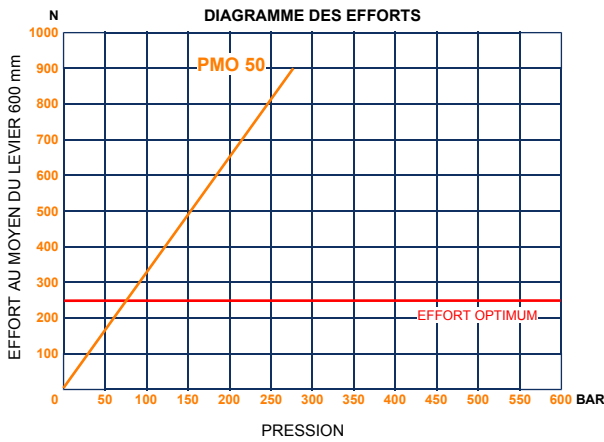
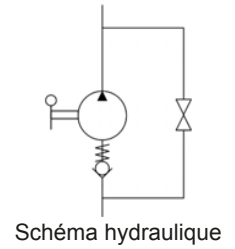
Caractéristiques :

- Corps en fonte
- Piston nickelé (Niploy)
- Support de levier zingué blanc
- Pour levier Ø27 mm
- Parties externes zinguées blanc
- Couleur standard noir
- Limiteur de pression réglage standard : 100 bar

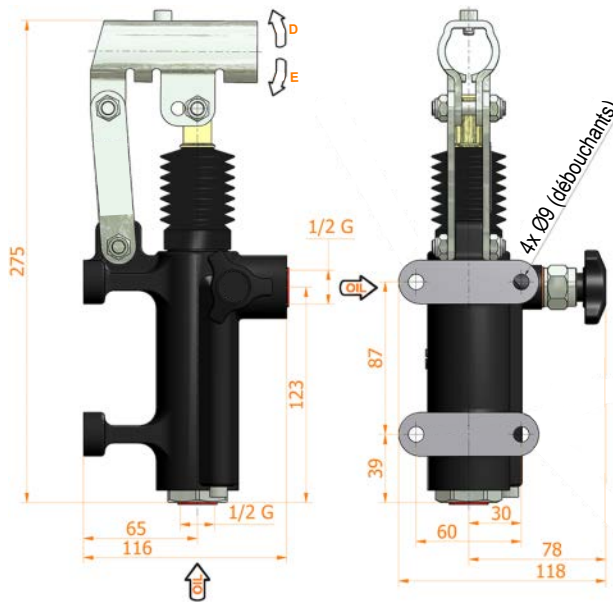
CODE SANS SOUFFLET	CODE AVEC SOUFFLET	CYLINDRÉE cm ³	ANGLE LEVIER		CYLINDRÉE RÉELLE cm ³	PRESSION (BAR)		MASSE KG	MODÈLE
			D °	E °		OPTIMALE	MAXI		
107.182.20020	107.182.20020S	20	32	30	20,090	150	350	2,650	PMP 20 byB-s

POMPES A MAIN, POMPES A PIED, LEVIERS ET RÉSERVOIRS
 Pompe à main modèle **PMO 50 s**

Pompe à main SIMPLE EFFET à double action de pompage
 avec volant manuel de décharge
 Montage en ligne



10



Caractéristiques :

- Corps en fonte
- Piston nickelé (Niploy)
- Support de levier zingué blanc
- Pour levier Ø27 mm
- Parties externes zinguées blanc
- Couleur standard noir

CODE SANS SOUFFLET	CODE AVEC SOUFFLET	CYLINDRÉE cm ³	ANGLE LEVIER		CYLINDRÉE RÉELLE cm ³	PRESSION (BAR)		MASSE KG	MODÈLE
			D °	E °		OPTIMALE	MAXI		
107.183.00050	107.183.00050S	50	38	37	43,825	80	280	3,400	PMO 50 s

Pompe à main SIMPLE EFFET à double action de pompage
 sans système de décharge
 Montage en ligne

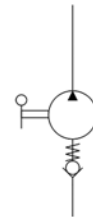
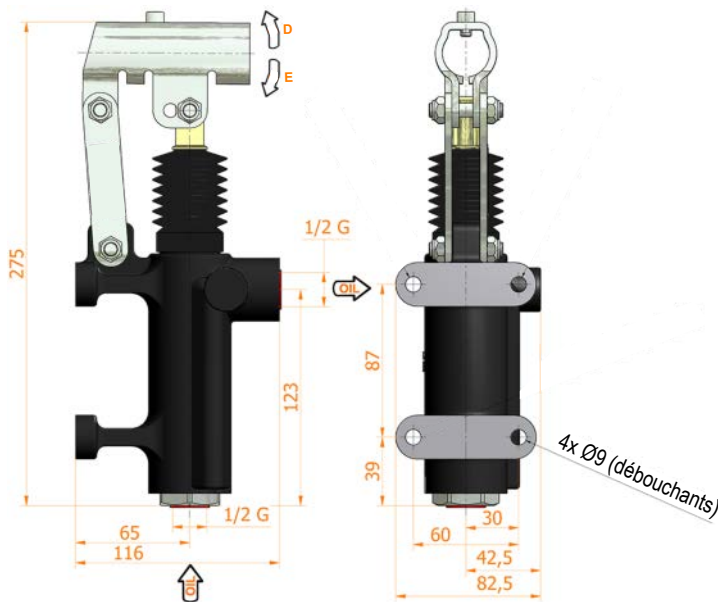
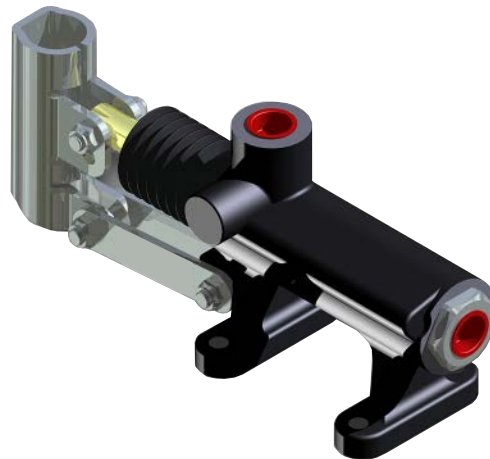
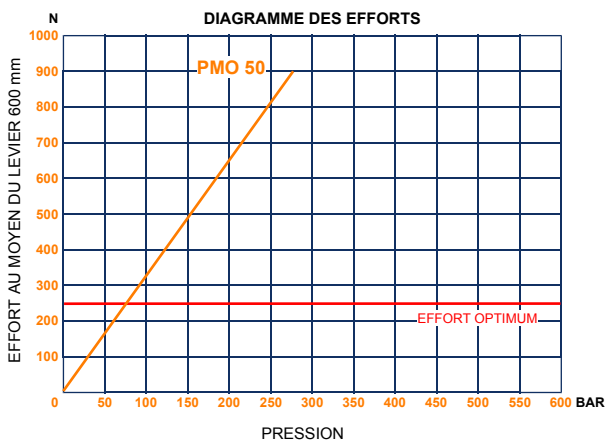


Schéma hydraulique



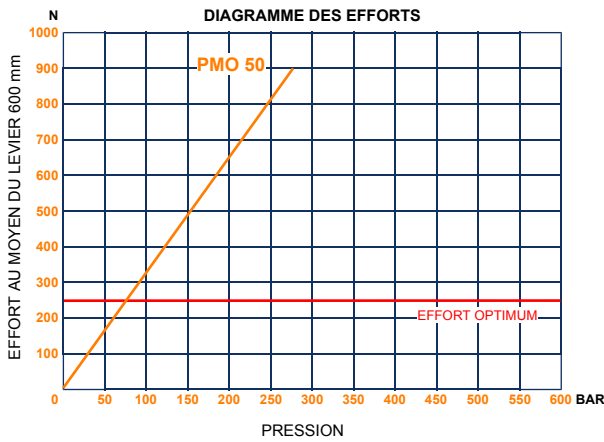
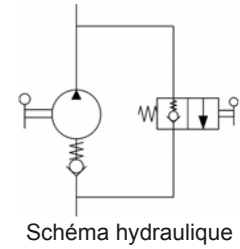
Caractéristiques :

- Corps en fonte
- Piston nickelé (Niploy)
- Support de levier zingué blanc
- Pour levier Ø27 mm
- Parties externes zinguées blanc
- Couleur standard noir

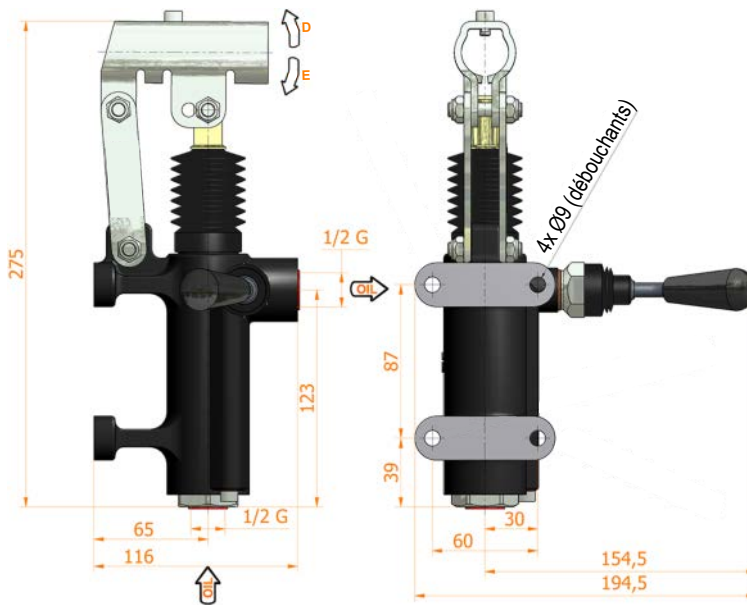
CODE SANS SOUFFLET	CODE AVEC SOUFFLET	CYLINDRÉE cm ³	ANGLE LEVIER		CYLINDRÉE RÉELLE cm ³	PRESSION (BAR)		MASSE KG	MODÈLE
			D °	E °		OPTIMALE	MAXI		
107.183.00350	107.183.00350S	50	38	37	43,825	80	280	3,400	PMO 50 e-s

POMPES A MAIN, POMPES A PIED, LEVIERS ET RÉSERVOIRS
 Pompe à main modèle **PMO 50 m-s**

Pompe à main SIMPLE EFFET à double action de pompage avec manipulateur de décharge normalement fermé
 Montage en ligne



12



Caractéristiques :

- Corps en fonte
- Piston nickelé (Niploy)
- Support de levier zingué blanc
- Pour levier Ø27 mm
- Parties externes zinguées blanc
- Couleur standard noir

CODE SANS SOUFFLET	CODE AVEC SOUFFLET	CYLINDRÉE cm ³	ANGLE LEVIER		CYLINDRÉE RÉELLE cm ³	PRESSION (BAR)		MASSE KG	MODÈLE
			D °	E °		OPTIMALE	MAXI		
107.183.00550	107.183.00550S	50	38	37	43,825	80	280	3,400	PMO 50 m-s

Pompe à main SIMPLE EFFET à double action de pompage avec levier de décharge
Montage en ligne

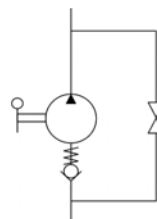
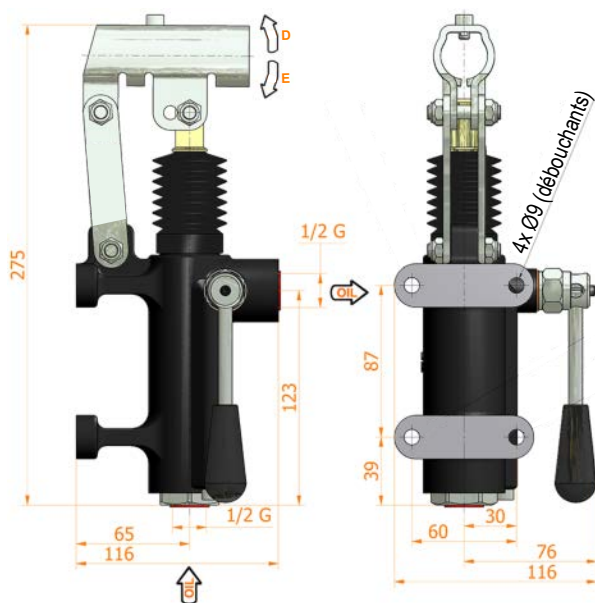
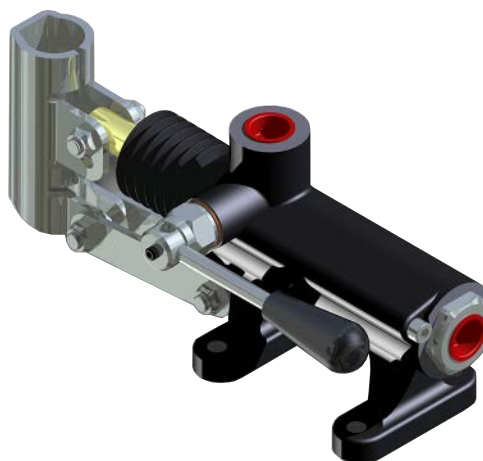
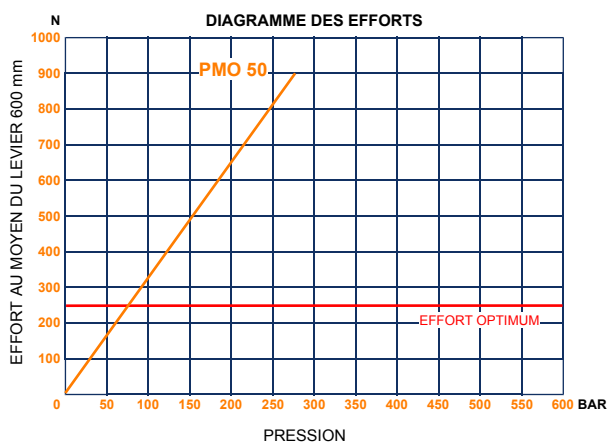


Schéma hydraulique



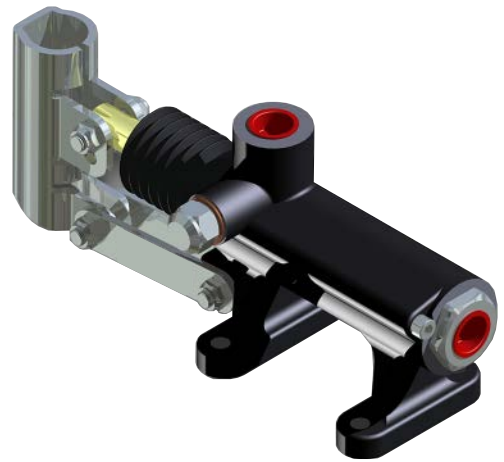
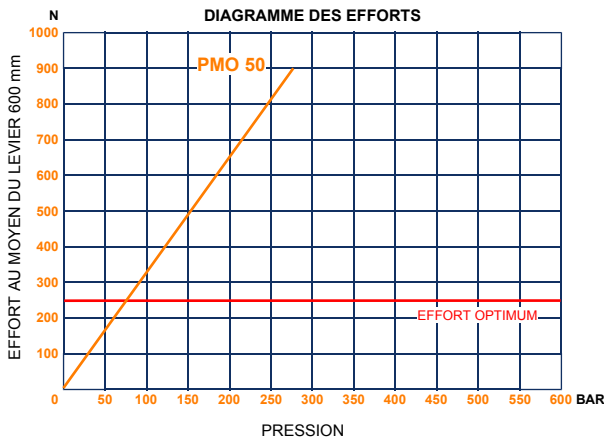
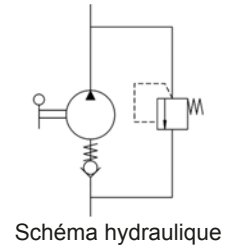
Caractéristiques :

- Corps en fonte
- Piston nickelé (Niploy)
- Support de levier zingué blanc
- Pour levier Ø27 mm
- Parties externes zinguées blanc
- Couleur standard noir

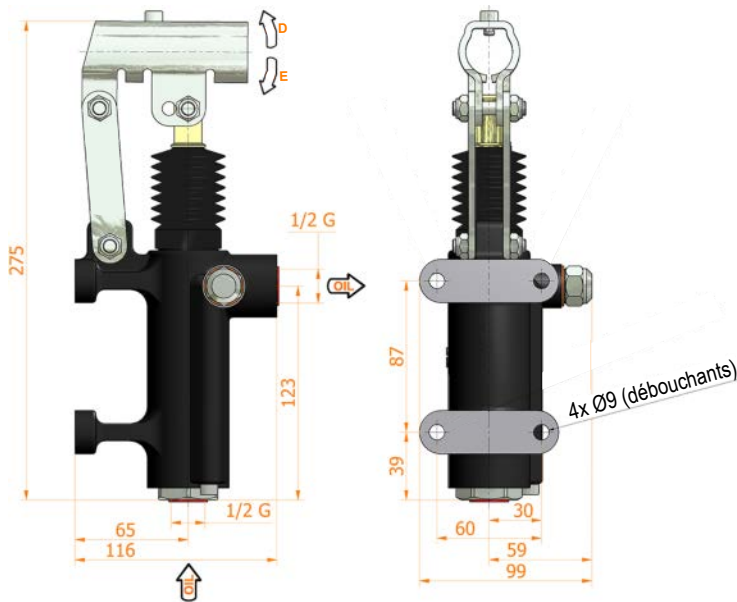
CODE SANS SOUFFLET	CODE AVEC SOUFFLET	CYLINDRÉE cm ³	ANGLE LEVIER		CYLINDRÉE RÉELLE cm ³	PRESSION (BAR)		MASSE KG	MODÈLE
			D °	E °		OPTIMALE	MAXI		
107.183.00450	107.183.00450S	50	38	37	43,825	80	280	3,400	PMO 50 L-s

POMPES A MAIN, POMPES A PIED, LEVIERS ET RÉSERVOIRS
 Pompe à main modèle **PMO 50 byB-e-s**

Pompe à main SIMPLE EFFET à double action de pompage
 sans système de décharge
 avec limiteur de pression
 Montage en ligne



14

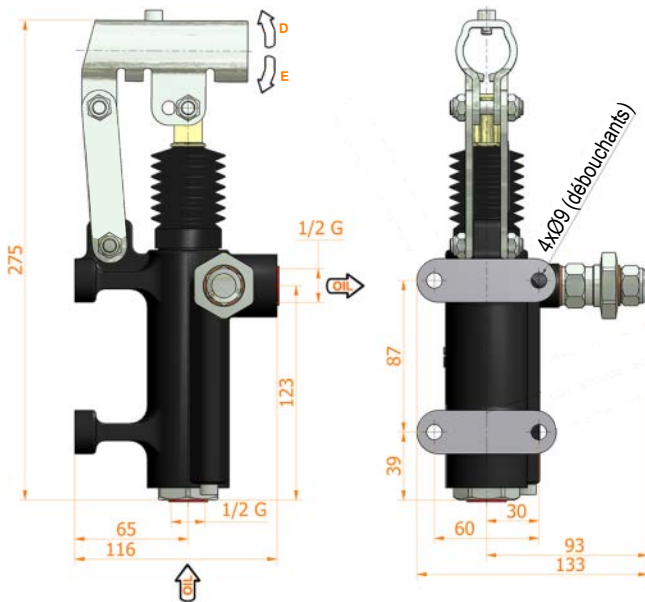
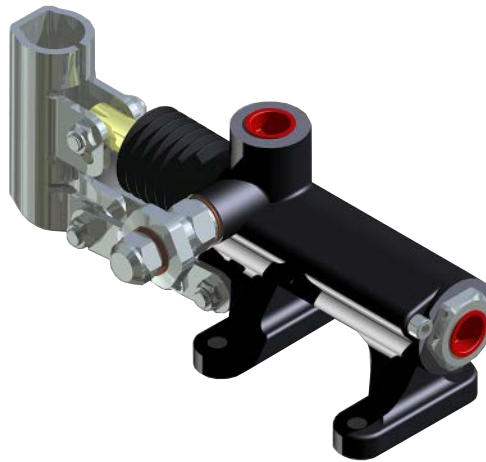
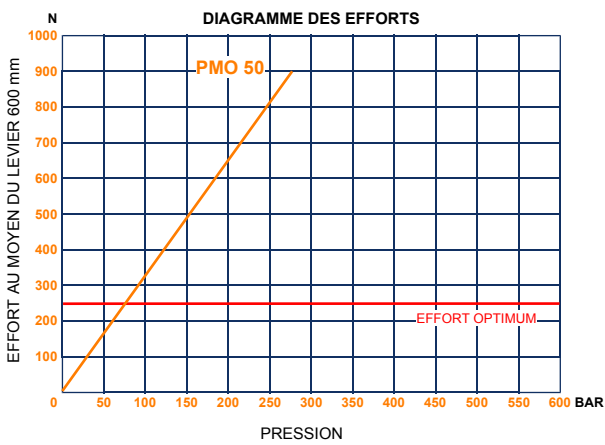
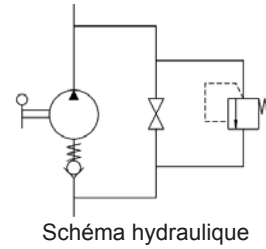


Caractéristiques :

- Corps en fonte
- Piston nickelé (Niploy)
- Support de levier zingué blanc
- Pour levier Ø27 mm
- Parties externes zinguées blanc
- Couleur standard noir
- Limiteur de pression réglage standard : 100 bar

CODE SANS SOUFFLET	CODE AVEC SOUFFLET	CYLINDRÉE cm ³	ANGLE LEVIER		CYLINDRÉE RÉELLE cm ³	PRESSION (BAR)		MASSE KG	MODÈLE
			D °	E °		OPTIMALE	MAXI		
107.183.20350	107.183.20350S	50	38	37	43,825	80	280	3,400	PMO 50 byB-e-s

Pompe à main SIMPLE EFFET à double action de pompage
 avec vis de décharge
 avec limiteur de pression
 Montage en ligne



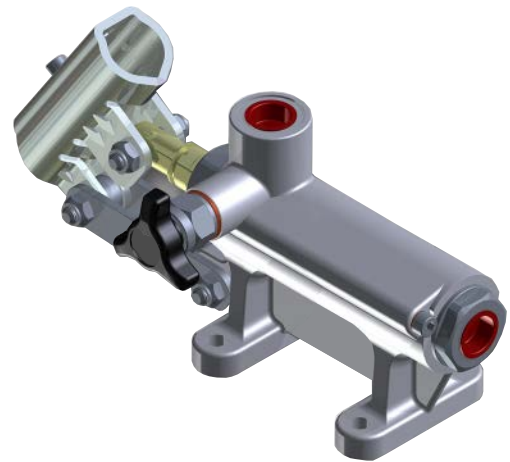
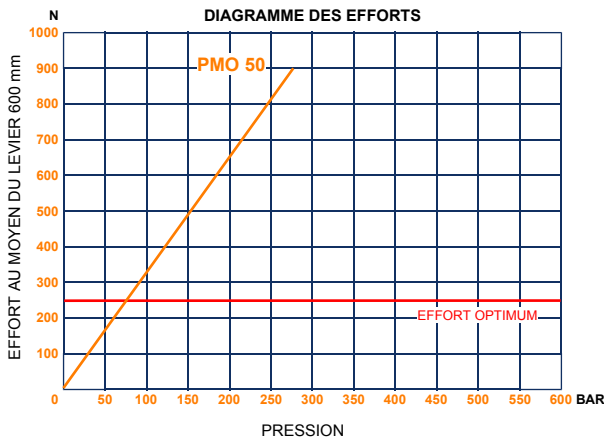
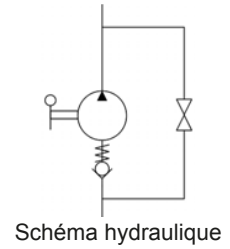
Caractéristiques :

- Corps en fonte
- Piston nickelé (Niploy)
- Support de levier zingué blanc
- Pour levier Ø27 mm
- Parties externes zinguées blanc
- Couleur standard noir
- Limiteur de pression réglage standard : 100 bar

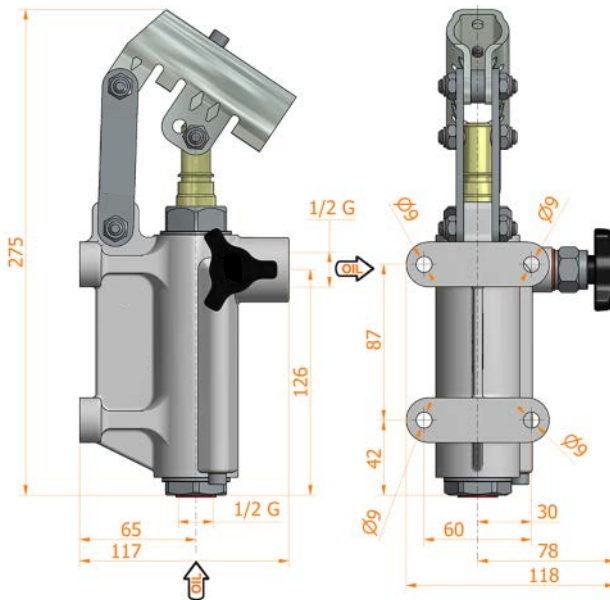
CODE SANS SOUFFLET	CODE AVEC SOUFFLET	CYLINDRÉE cm ³	ANGLE LEVIER		CYLINDRÉE RÉELLE cm ³	PRESSION (BAR)		MASSE KG	MODÈLE
			D °	E °		OPTIMALE	MAXI		
107.183.20050	107.183.20050S	50	38	37	43,825	80	280	3,400	PMO 50 byB-s

POMPES A MAIN, POMPES A PIED, LEVIERS ET RÉSERVOIRS
 Pompe à main modèle **PMO 50**

Pompe à main SIMPLE EFFET à double action de pompage
 avec volant de décharge
 Montage en ligne



16



Caractéristiques :

- Corps en aluminium
- Piston nickelé (Niploy)
- Support de levier zingué blanc
- Pour levier Ø27 mm
- Parties externes zinguées blanc

CODE	CYLINDRÉE cm ³	CYLINDRÉE RÉELLE cm ³	PRESSION (BAR)		MASSE KG	MODÈLE
			OPTIMALE	MAXI		
107.193.00050	50	43,825	80	280	2,060	PMO 50

Pompe à main SIMPLE EFFET à double action de pompage
 sans système de décharge
 Montage en ligne

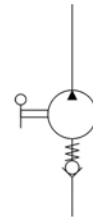
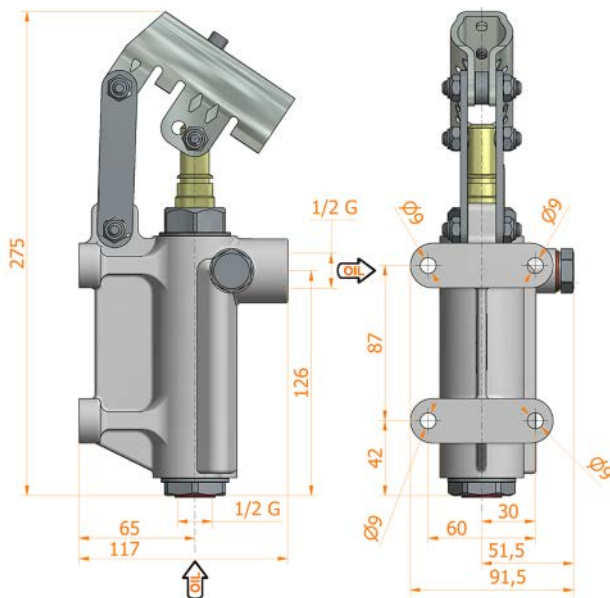
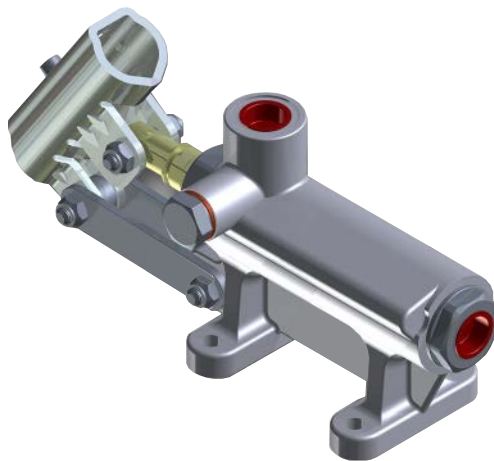
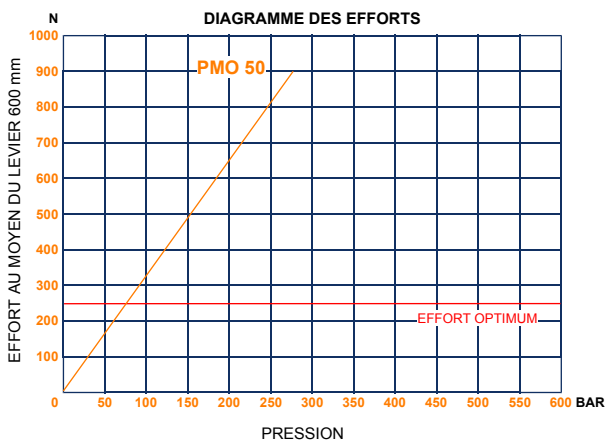


Schéma hydraulique



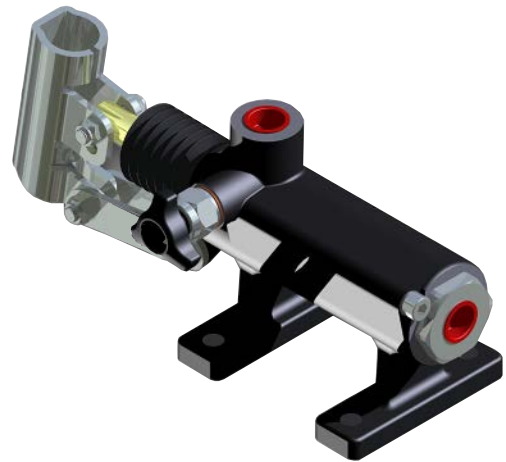
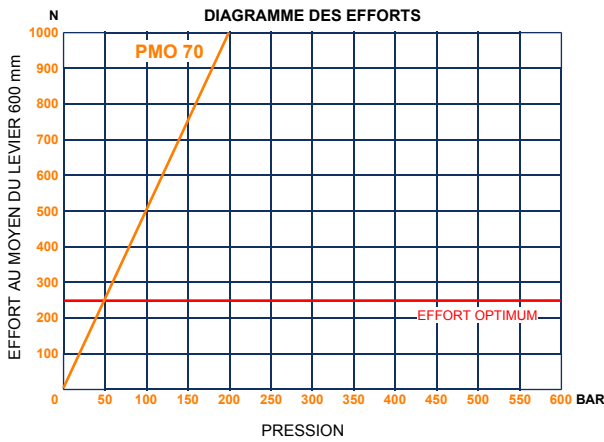
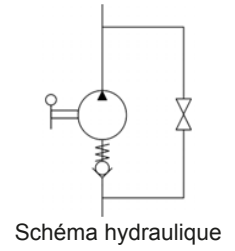
Caractéristiques :

- Corps en aluminium
- Piston nickelé (Niploy)
- Support levier zingué blanc
- Pour levier Ø27 mm
- Parties externes zinguées blanc

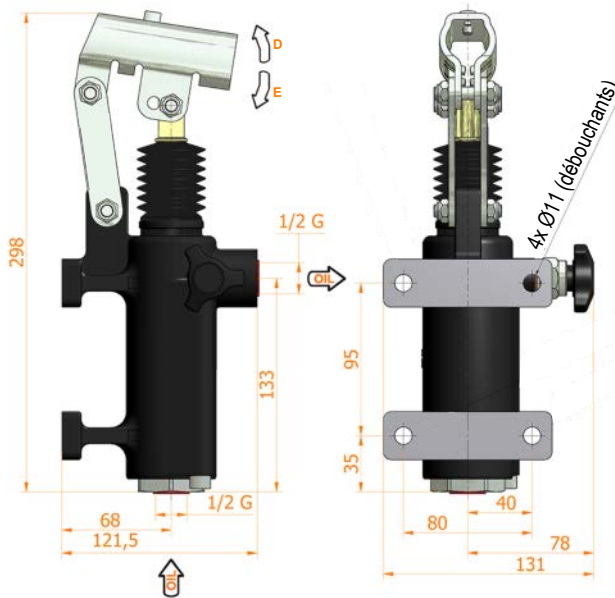
CODE	CYLINDRÉE cm ³	CYLINDRÉE RÉELLE cm ³	PRESSION (BAR)		MASSE KG	MODÈLE
			OPTIMALE	MAXI		
107.193.00350	50	43,825	80	280	2,040	PMO 50 e

POMPES A MAIN, POMPES A PIED, LEVIERS ET RÉSERVOIRS
 Pompe à main modèle **PMO 70 s**

Pompe à main SIMPLE EFFET à double action de pompage
 avec volant de décharge
 Montage en ligne



18



Caractéristiques :

- Corps en fonte
- Piston nickelé (Niploy)
- Support de levier zingué blanc
- Pour levier Ø27 mm
- Parties externes zinguées blanc
- Couleur standard noir

CODE SANS SOUFFLET	CODE AVEC SOUFFLET	CYLINDRÉE cm ³	ANGLE LEVIER		CYLINDRÉE RÉELLE cm ³	PRESSION (BAR)		MASSE KG	MODÈLE
			D °	E °		OPTIMALE	MAXI		
107.183.00070	107.183.00070S	70	45	40	70,233	50	200	5,100	PMO 70 s

Pompe à main SIMPLE EFFET à double action de pompage sans système de décharge
Montage en ligne

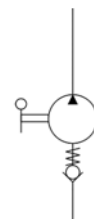
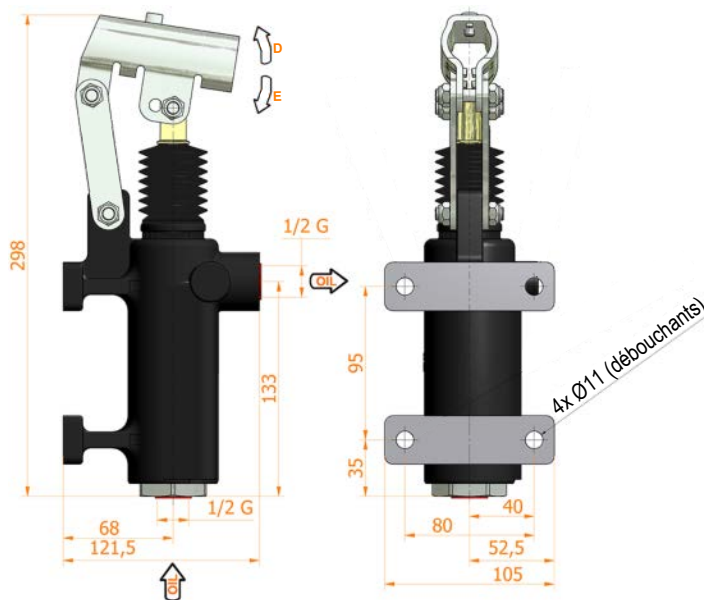
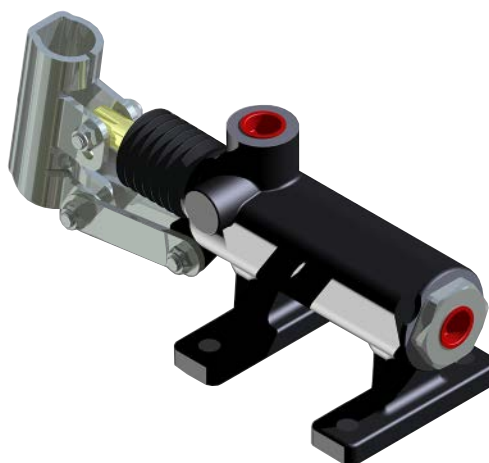
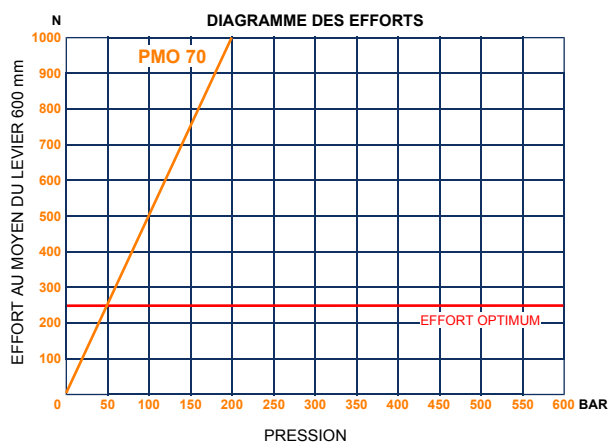


Schéma hydraulique



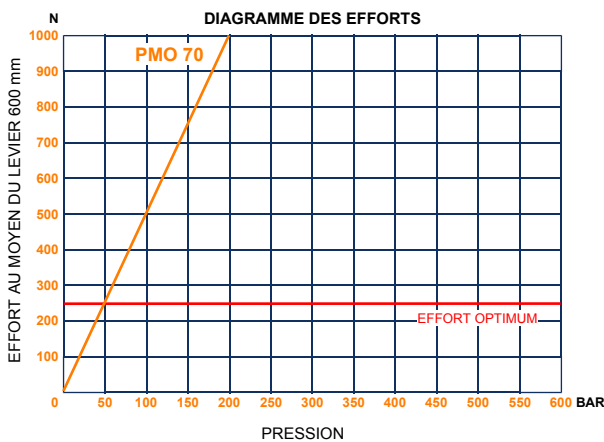
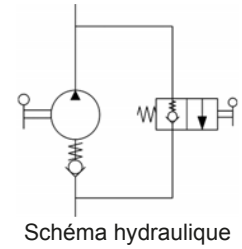
Caractéristiques :

- Corps en fonte
- Piston nickelé (Niploy)
- Support de levier zingué blanc
- Pour levier Ø27 mm
- Parties externes zinguées blanc
- Couleur standard noir

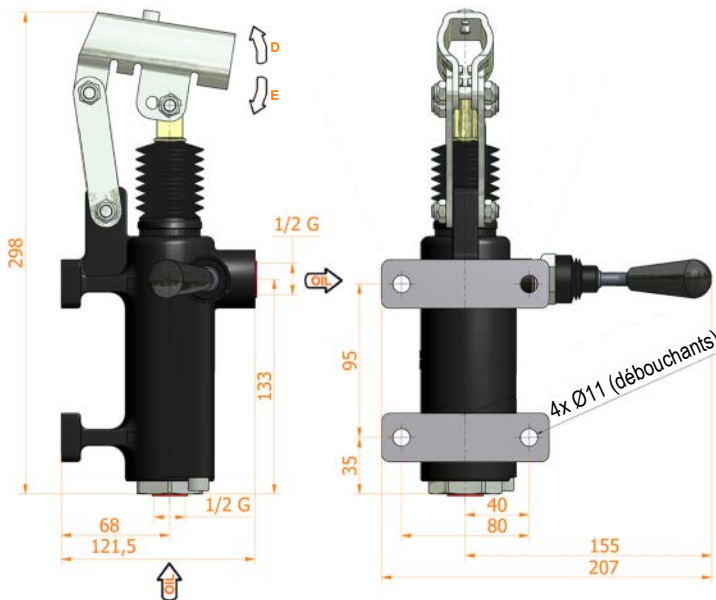
CODE SANS SOUFFLET	CODE AVEC SOUFFLET	CYLINDRÉE cm ³	ANGLE LEVIER		CYLINDRÉE RÉELLE cm ³	PRESSION (BAR)		MASSE KG	MODÈLE
			D °	E °		OPTIMALE	MAXI		
107.183.00370	107.183.00370S	70	45	40	70,233	50	200	5,100	PMO 70 e-s

POMPES A MAIN, POMPES A PIED, LEVIERS ET RÉSERVOIRS
 Pompe à main modèle **PMO 70 m-s**

Pompe à main SIMPLE EFFET à double action de pompage avec manipulateur de décharge normalement fermé
 Montage en ligne



20



Caractéristiques :

- Corps en fonte
- Piston nickelé (Niploy)
- Support de levier zingué blanc
- Pour levier Ø27 mm
- Parties externes zinguées blanc
- Couleur standard noir

CODE SANS SOUFFLET	CODE AVEC SOUFFLET	CYLINDRÉE cm ³	ANGLE LEVIER		CYLINDRÉE RÉELLE cm ³	PRESSION (BAR)		MASSE KG	MODÈLE
			D °	E °		OPTIMALE	MAXI		
107.183.00570	107.183.00570S	70	45	40	70,233	50	200	5,100	PMO 70 m-s

Pompe à main SIMPLE EFFET à double action de pompage
 avec levier de décharge
 Montage en ligne

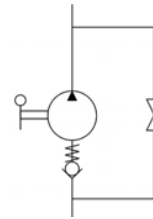
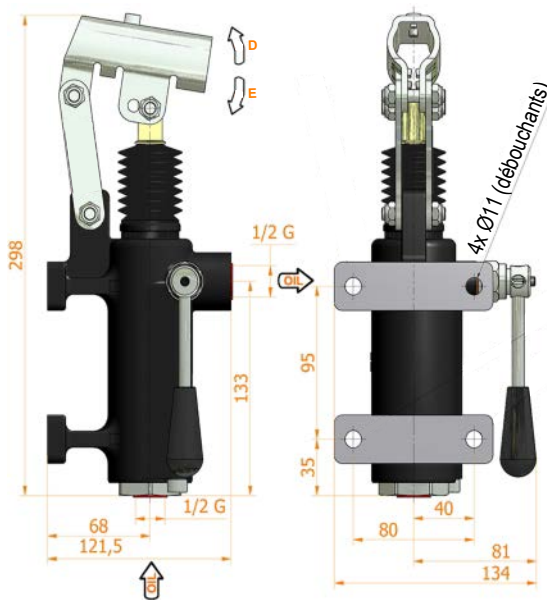
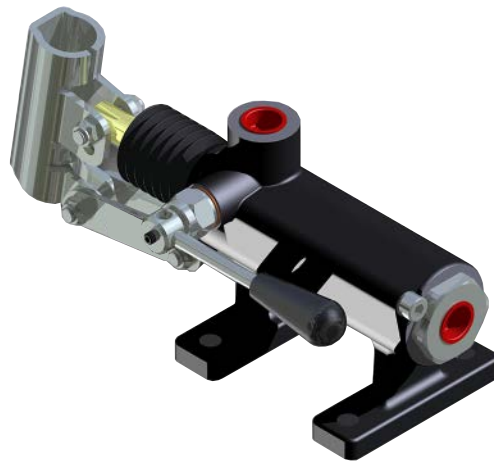
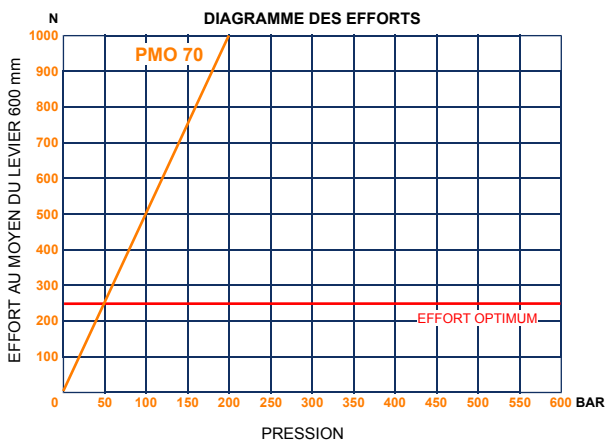


Schéma hydraulique



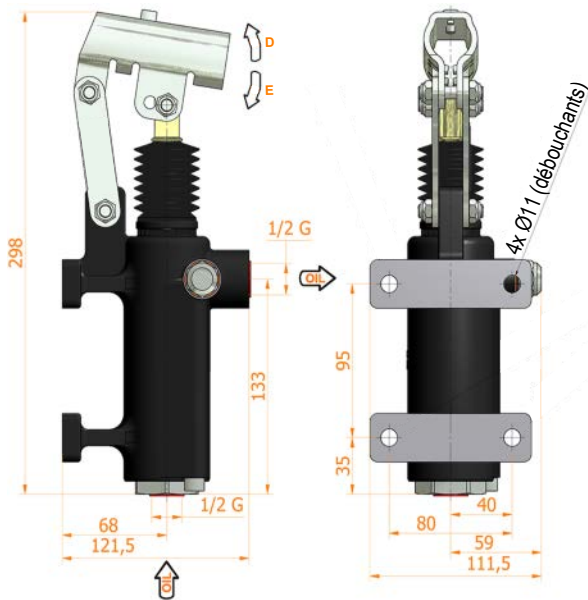
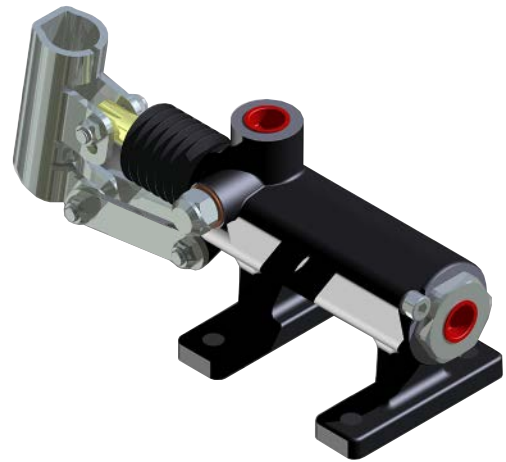
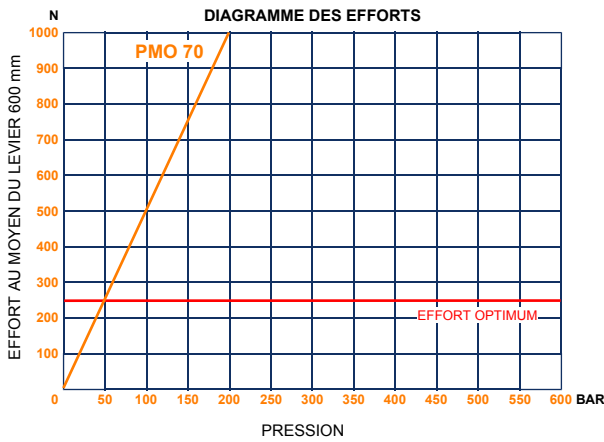
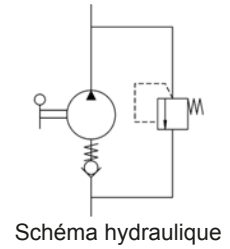
Caractéristiques :

- Corps en fonte
- Piston nickelé (Niploy)
- Support de levier zingué blanc
- Pour levier Ø27 mm
- Parties externes zinguées blanc
- Couleur standard noir

CODE SANS SOUFFLET	CODE AVEC SOUFFLET	CYLINDRÉE cm ³	ANGLE LEVIER		CYLINDRÉE RÉELLE cm ³	PRESSION (BAR)		MASSE KG	MODÈLE
			D °	E °		OPTIMALE	MAXI		
107.183.00470	107.183.00470S	70	45	40	70,233	50	200	5,100	PMO 70 L-s

POMPES A MAIN, POMPES A PIED, LEVIERS ET RÉSERVOIRS
 Pompe à main modèle **PMO 70 byB-e-s**

Pompe à main SIMPLE EFFET à double action de pompage
 sans système de décharge
 avec limiteur de pression
 Montage en ligne

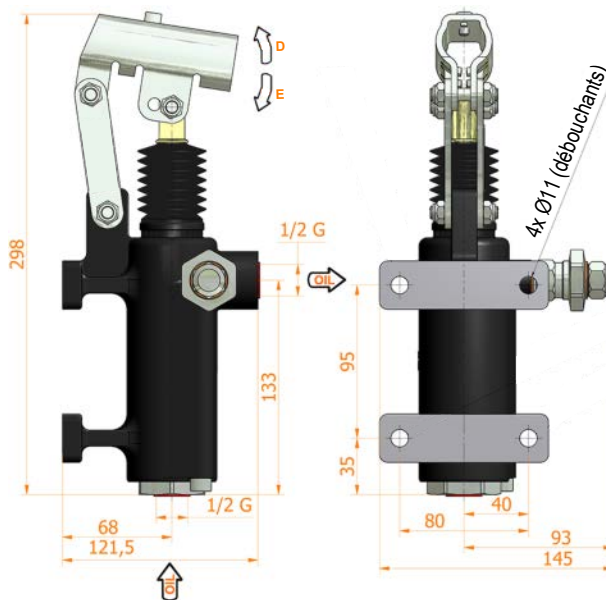
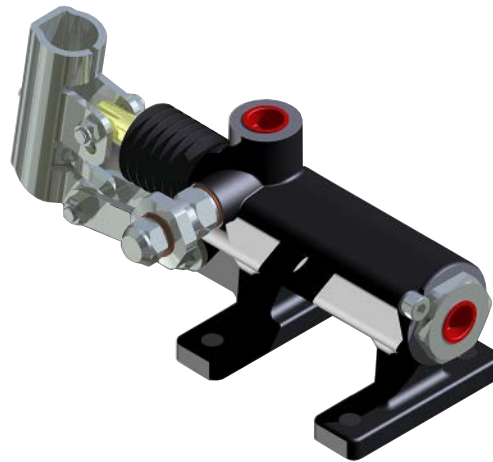
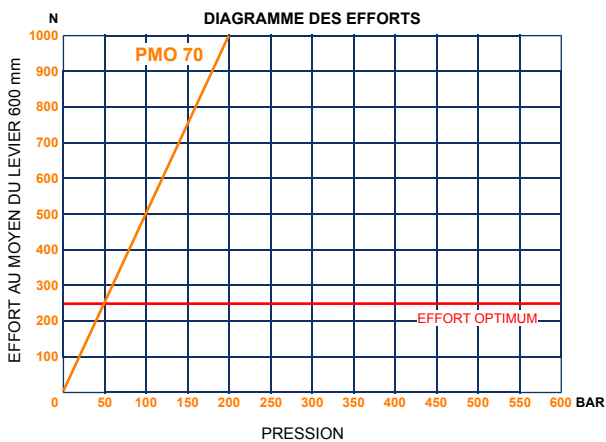
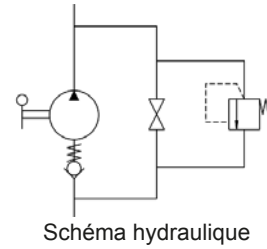


Caractéristiques :

- Corps en fonte
- Piston nickelé (Niploy)
- Support de levier zingué blanc
- Pour levier Ø27 mm
- Parties externes zinguées blanc
- Couleur standard noir
- Limiteur de pression réglage standard : 100 bar

CODE SANS SOUFFLET	CODE AVEC SOUFFLET	CYLINDRÉE cm ³	ANGLE LEVIER		CYLINDRÉE RÉELLE cm ³	PRESSION (BAR)		MASSE KG	MODÈLE
			D °	E °		OPTIMALE	MAXI		
107.183.20370	107.183.20370S	70	45	40	70,233	50	200	5,100	PMO 70 byB-e-s

Pompe à main SIMPLE EFFET à double action de pompage
 avec vis de décharge
 avec limiteur de pression
 Montage en ligne



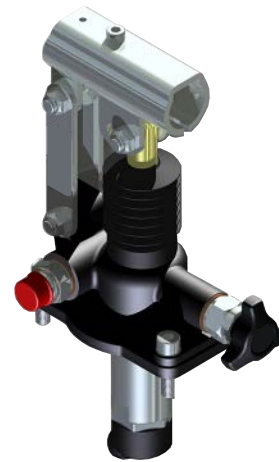
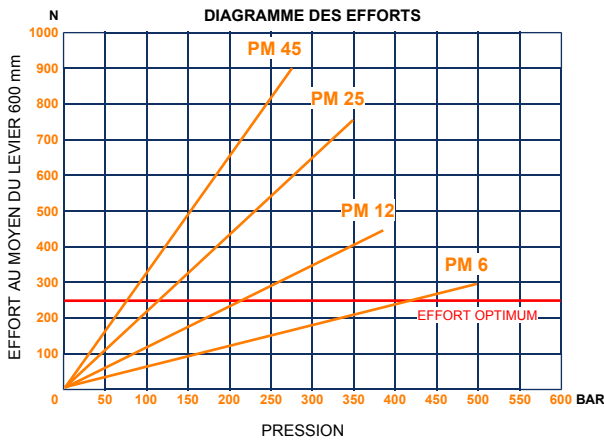
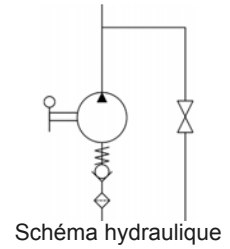
Caractéristiques :

- Corps en fonte
- Piston nickelé (Niploy)
- Support de levier zingué blanc
- Pour levier Ø27 mm
- Parties externes zinguées blanc
- Couleur standard noir
- Limiteur de pression réglage standard : 100 bar

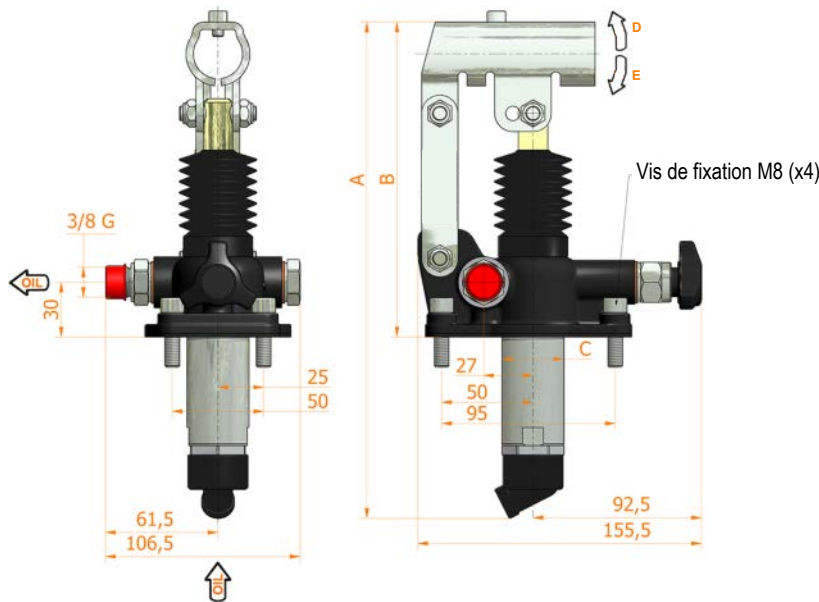
CODE SANS SOUFFLET	CODE AVEC SOUFFLET	CYLINDRÉE cm ³	ANGLE LEVIER		CYLINDRÉE RÉELLE cm ³	PRESSION (BAR)		MASSE KG	MODÈLE
			D °	E °		OPTIMALE	MAXI		
107.183.20070	107.183.20070S	70	45	40	70,233	50	200	5,100	PMO 70 byB-s

POMPES A MAIN, POMPES A PIED, LEVIERS ET RÉSERVOIRS
 Pompe à main modèle **PM 6-12-25-45 s**

Pompe à main SIMPLE EFFET à double action de pompage
 avec volant de décharge
 Fixation sur réservoir



24

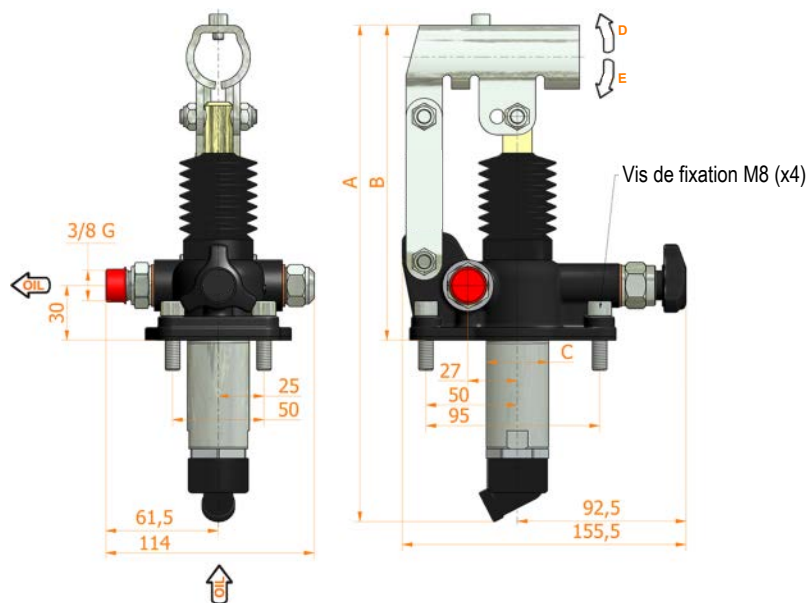
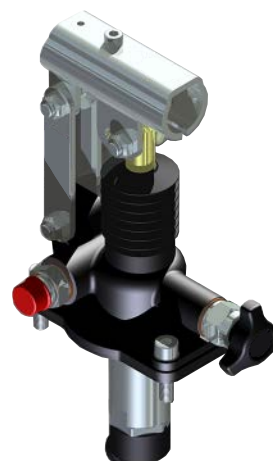
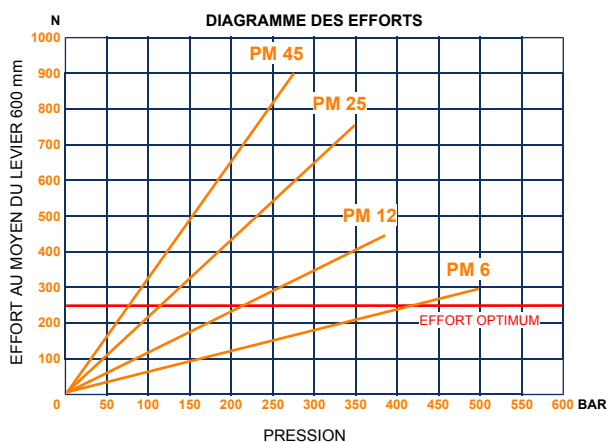
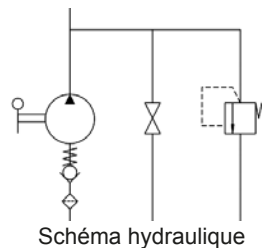


Caractéristiques :

- Corps en fonte
- Piston nickelé (Niploy)
- Support de levier zingué blanc
- Pour levier Ø27 mm
- Parties externes zinguées blanc
- Couleur standard noir
- Inclus, le kit de montage sur le réservoir d'huile

CODE SANS SOUFFLET	CODE AVEC SOUFFLET	CYLINDRÉE cm ³	A mm	B mm	C mm	ANGLE LEVIER		CYLINDRÉE RÉELLE cm ³	PRESSION (BAR)		MASSE KG	MODÈLE
						D °	E °		OPTIMALE	MAXI		
107.180.00006	107.180.00006S	6	253	166	34	26	31	6,970	420	500	2,900	PM 6 s
107.180.00012	107.180.00012S	12	253	166	34	26	31	12,095	220	380	2,900	PM 12 s
107.180.00025	107.180.00025S	25	273	172	34	30	30	25,280	120	350	2,950	PM 25 s
107.180.00045	107.180.00045S	45	283	172	40	45	33	44,532	80	280	3,000	PM 45 s

Pompe à main SIMPLE EFFET à double action de pompage
avec volant de décharge
avec limiteur de pression
Fixation sur réservoir



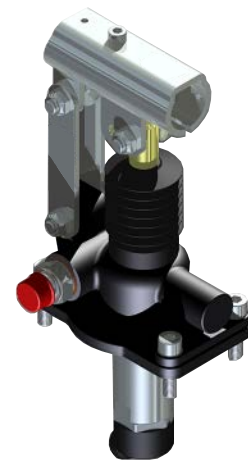
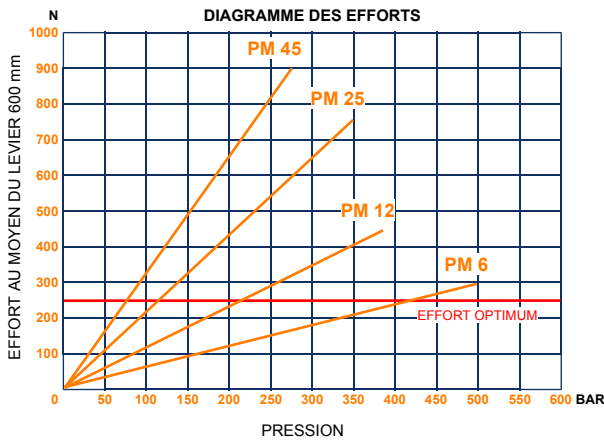
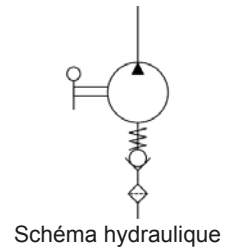
Caractéristiques :

- Corps en fonte
- Piston nickelé (Niploy)
- Support de levier zingué blanc
- Pour levier Ø27 mm
- Parties externes zinguées blanc
- Couleur standard noir
- Inclus, le kit de montage sur le réservoir d'huile
- Limiteur de pression réglage standard : 100 bar

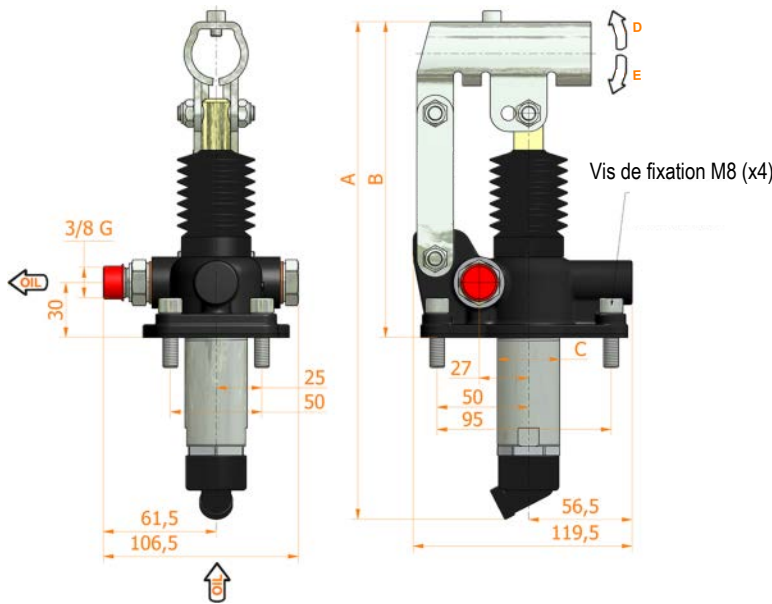
CODE SANS SOUFFLET	CODE AVEC SOUFFLET	CYLINDRÉE cm ³	A mm	B mm	C mm	ANGLE LEVIER		CYLINDRÉE RÉELLE cm ³	PRESSION (BAR)		MASSE KG	MODÈLE
						D °	E °		OPTIMALE	MAXI		
107.180.20006	107.180.20006S	6	253	166	34	26	31	6,970	420	500	2,900	PM 6 byB-s
107.180.20012	107.180.20012S	12	253	166	34	26	31	12,095	220	380	2,900	PM 12 byB-s
107.180.20025	107.180.20025S	25	273	172	34	30	30	25,280	120	350	2,950	PM 25 byB-s
107.180.20045	107.180.20045S	45	283	172	40	45	33	44,532	80	280	3,000	PM 45 byB-s

POMPES A MAIN, POMPES A PIED, LEVIERS ET RÉSERVOIRS
 Pompe à main modèle **PM 6-12-25-45 e-s**

Pompe à main SIMPLE EFFET à double action de pompage sans système de décharge
 Fixation sur réservoir



26



Caractéristiques :

- Corps en fonte
- Piston nickelé (Niploy)
- Support de levier zingué blanc
- Pour levier Ø27 mm
- Parties externes zinguées blanc
- Couleur standard noir
- Inclus, le kit de montage sur le réservoir d'huile

CODE SANS SOUFFLET	CODE AVEC SOUFFLET	CYLINDRÉE cm ³	A mm	B mm	C mm	ANGLE LEVIER		CYLINDRÉE RÉELLE cm ³	PRESSION (BAR)		MASSE KG	MODÈLE
						D °	E °		OPTIMALE	MAXI		
107.180.00306	107.180.00306S	6	253	166	34	26	31	6,970	420	500	2,900	PM 6 e-s
107.180.00312	107.180.00312S	12	253	166	34	26	31	12,095	220	380	2,900	PM 12 e-s
107.180.00325	107.180.00325S	25	273	172	34	30	30	25,280	120	350	2,950	PM 25 e-s
107.180.00345	107.180.00345S	45	283	172	40	45	33	44,532	80	280	3,000	PM 45 e-s

Pompe à main SIMPLE EFFET à double action de pompage sans système de décharge avec limiteur de pression
 Fixation sur réservoir

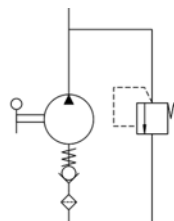
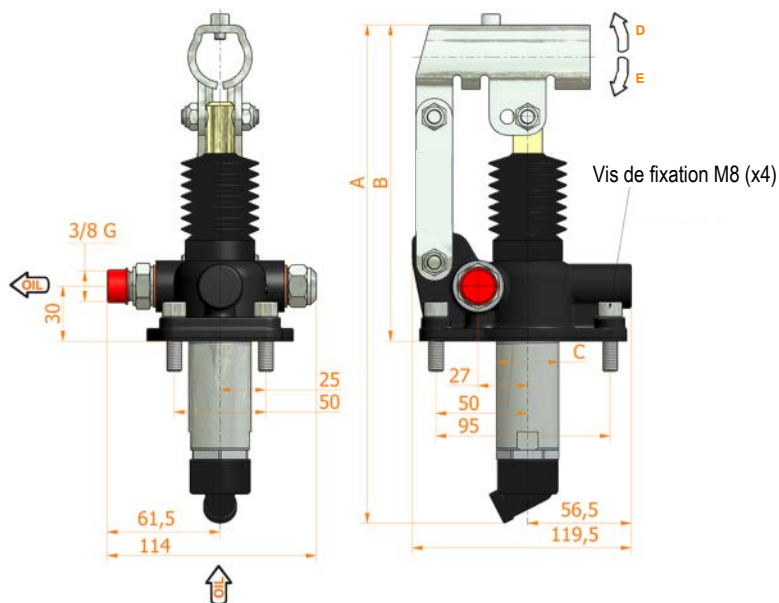
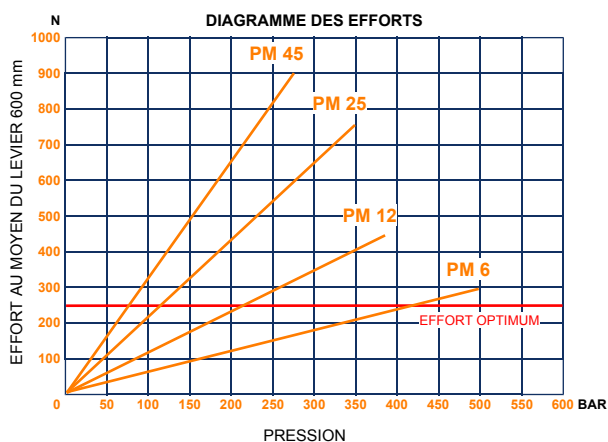


Schéma hydraulique



Caractéristiques :

- Corps en fonte
- Piston nickelé (Niploy)
- Support de levier zingué blanc
- Pour levier Ø27 mm
- Parties externes zinguées blanc
- Couleur standard noir
- Inclus, le kit de montage sur le réservoir d'huile
- Limiteur de pression réglage standard : 100 bar

CODE SANS SOUFFLET	CODE AVEC SOUFFLET	CYLINDRÉE cm ³	A mm	B mm	C mm	ANGLE LEVIER		CYLINDRÉE RÉELLE cm ³	PRESSION (BAR)		MASSE KG	MODÈLE
						D °	E °		OPTIMALE	MAXI		
107.180.20306	107.180.20306S	6	253	166	34	26	31	6,970	420	500	2,900	PM 6 byB-e-s
107.180.20312	107.180.20312S	12	253	166	34	26	31	12,095	220	380	2,900	PM 12 byB-e-s
107.180.20325	107.180.20325S	25	273	172	34	30	30	25,280	120	350	2,950	PM 25 byB-e-s
107.180.20345	107.180.20345S	45	283	172	40	45	33	44,532	80	280	3,000	PM 45 byB-e-s

POMPES A MAIN, POMPES A PIED, LEVIERS ET RÉSERVOIRS
 Pompe à main modèle **PM 6-12-25-45 m-s**

Pompe à main SIMPLE EFFET à double action de pompage avec manipulateur de décharge normalement fermé
 Fixation sur réservoir

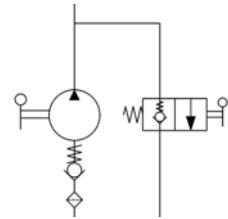
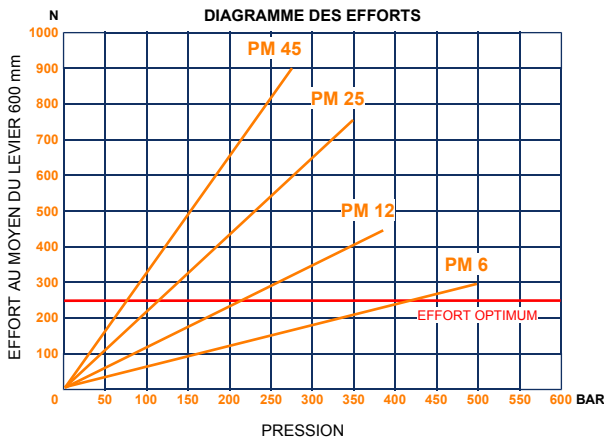
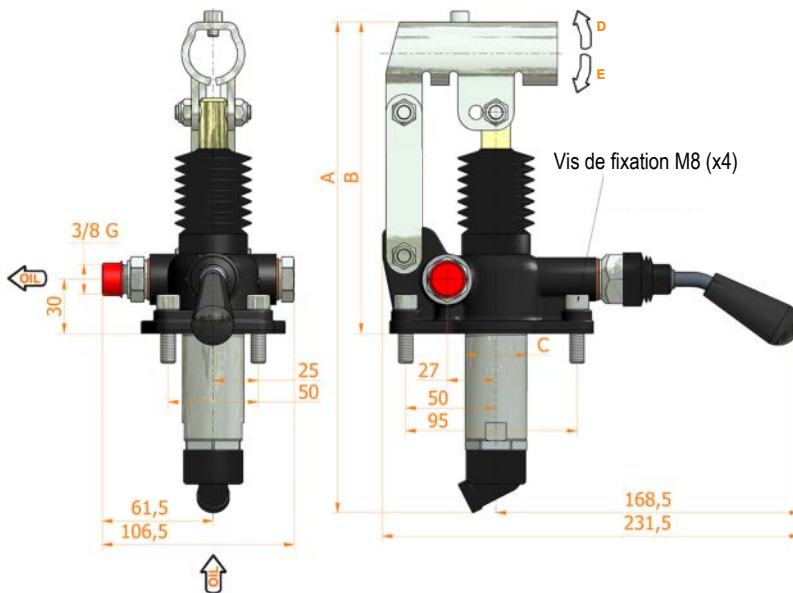


Schéma hydraulique



28

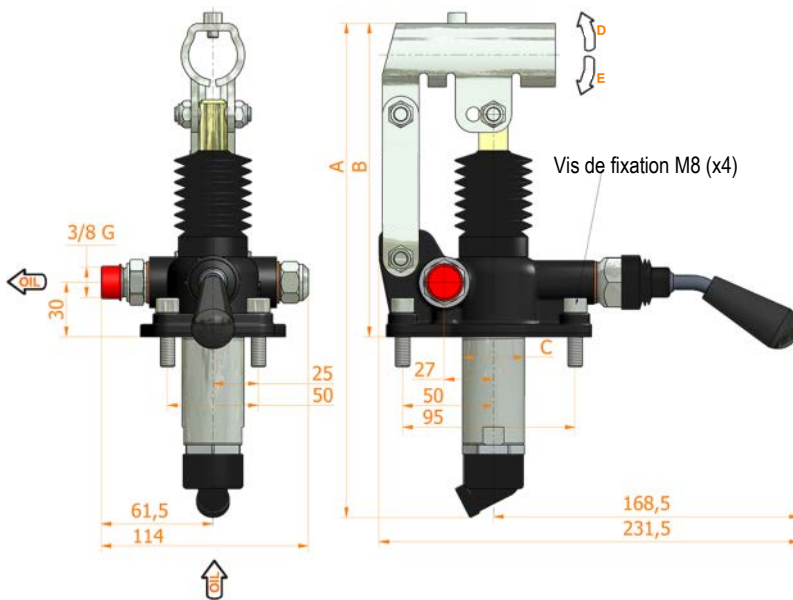
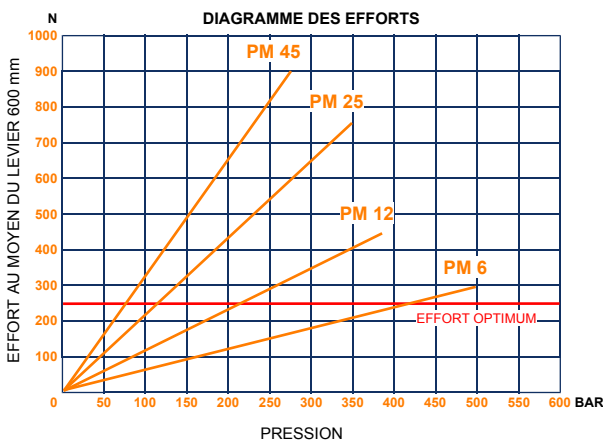
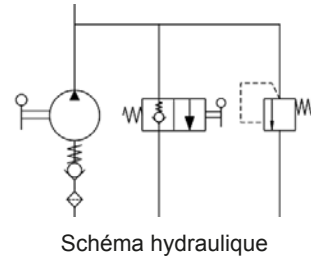


Caractéristiques :

- Corps en fonte
- Piston nickelé (Niploy)
- Support de levier zingué blanc
- Pour levier Ø27 mm
- Parties externes zinguées blanc
- Couleur standard noir
- Inclus, le kit de montage sur le réservoir d'huile

CODE SANS SOUFFLET	CODE AVEC SOUFFLET	CYLINDRÉE cm ³	A mm	B mm	C mm	ANGLE LEVIER		CYLINDRÉE RÉELLE cm ³	PRESSION (BAR)		MASSE KG	MODÈLE
						D °	E °		OPTIMALE	MAXI		
107.180.00506	107.180.00506S	6	253	166	34	26	31	6,970	420	500	2,900	PM 6 m-s
107.180.00512	107.180.00512S	12	253	166	34	26	31	12,095	220	380	2,900	PM 12 m-s
107.180.00525	107.180.00525S	25	273	172	34	30	30	25,280	120	350	2,950	PM 25 m-s
107.180.00545	107.180.00545S	45	283	172	40	45	33	44,532	80	280	3,000	PM 45 m-s

Pompe à main SIMPLE EFFET à double action de pompage
 avec manipulateur de décharge normalement fermé
 avec limiteur de pression
 Fixation sur réservoir



Caractéristiques :

- Corps en fonte
- Piston nickelé (Niploy)
- Support de levier zingué blanc
- Pour levier Ø27 mm
- Parties externes zinguées blanc
- Couleur standard noir
- Inclus, le kit de montage sur le réservoir d'huile
- Limiteur de pression réglage standard : 100 bar

CODE SANS SOUFFLET	CODE AVEC SOUFFLET	CYLINDRÉE cm ³	A mm	B mm	C mm	ANGLE LEVIER		CYLINDRÉE RÉELLE cm ³	PRESSION (BAR)		MASSE KG	MODÈLE
						D °	E °		OPTIMALE	MAXI		
107.180.20506	107.180.20506S	6	253	166	34	26	31	6,970	420	500	2,900	PM 6 byB-m-s
107.180.20512	107.180.20512S	12	253	166	34	26	31	12,095	220	380	2,900	PM 12 byB-m-s
107.180.20525	107.180.20525S	25	273	172	34	30	30	25,280	120	350	2,950	PM 25 byB-m-s
107.180.20545	107.180.20545S	45	283	172	40	45	33	44,532	80	280	3,000	PM 45 byB-m-s

POMPES A MAIN, POMPES A PIED, LEVIERS ET RÉSERVOIRS
 Pompe à main modèle **PM 6-12-25-45 mna-s**

Pompe à main SIMPLE EFFET à double action de pompage avec manipulateur de décharge normalement ouvert
 Fixation sur réservoir

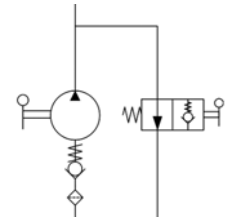
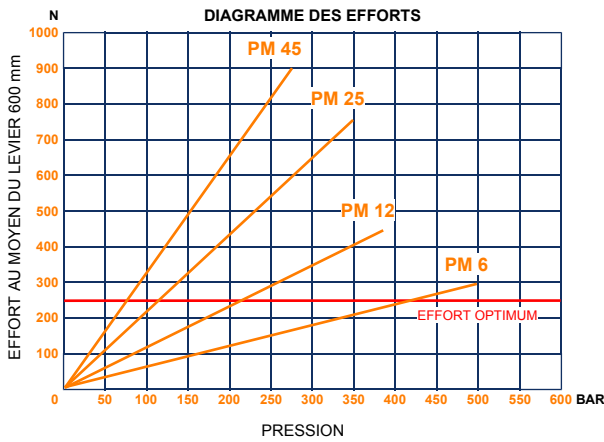
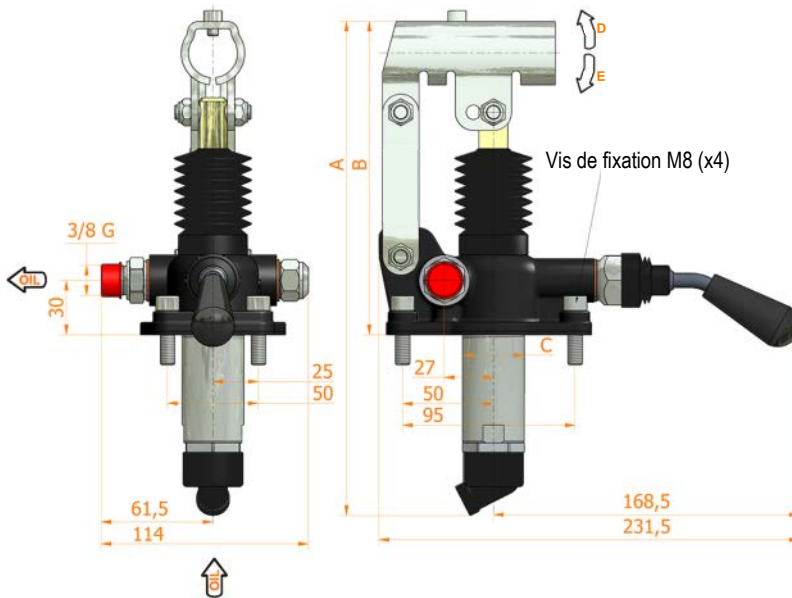


Schéma hydraulique



30



Caractéristiques :

- Corps en fonte
- Piston nickelé (Niploy)
- Support de levier zingué blanc
- Pour levier Ø27 mm
- Parties externes zinguées blanc
- Couleur standard noir
- Inclus, le kit de montage sur le réservoir d'huile

CODE SANS SOUFFLET	CODE AVEC SOUFFLET	CYLINDRÉE cm ³	A mm	B mm	C mm	ANGLE LEVIER		CYLINDRÉE RÉELLE cm ³	PRESSION (BAR)		MASSE KG	MODÈLE
						D °	E °		OPTIMALE	MAXI		
107.180.00606	107.180.00606S	6	253	166	34	26	31	6,970	420	500	2,900	PM 6 mna-s
107.180.00612	107.180.00612S	12	253	166	34	26	31	12,095	220	380	2,900	PM 12 mna-s
107.180.00625	107.180.00625S	25	273	172	34	30	30	25,280	120	350	2,950	PM 25 mna-s
107.180.00645	107.180.00645S	45	283	172	40	45	33	44,532	80	208	3,000	PM 45 mna-s

Pompe à main SIMPLE EFFET à double action de pompage
 avec manipulateur de décharge normalement ouvert
 avec limiteur de pression
 Fixation sur réservoir

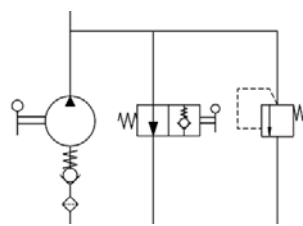
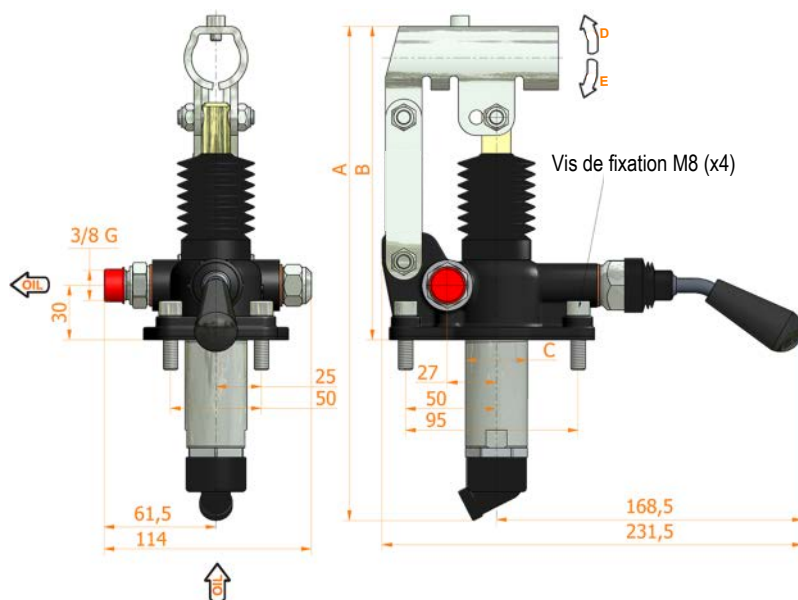
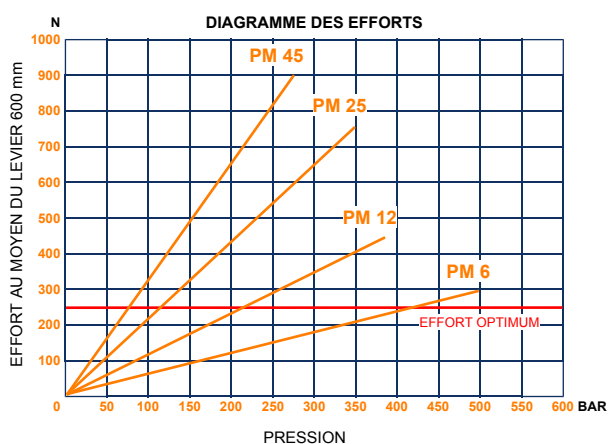


Schéma hydraulique



Caractéristiques :

- Corps en fonte
- Piston nickelé (Niploy)
- Support de levier zingué blanc
- Pour levier Ø27 mm
- Parties externes zinguées blanc
- Couleur standard noir
- Inclus, le kit de montage sur le réservoir d'huile
- Limiteur de pression réglage standard : 100 bar

CODE SANS SOUFFLET	CODE AVEC SOUFFLET	CYLINDRÉE cm ³	A mm	B mm	C mm	ANGLE LEVIER		CYLINDRÉE RÉELLE cm ³	PRESSION (BAR)		MASSE KG	MODÈLE
						D °	E °		OPTIMALE	MAXI		
107.180.20606	107.180.20606S	6	253	166	34	26	31	6,970	420	500	2,900	PM 6 byB-mna-s
107.180.20612	107.180.20612S	12	253	166	34	26	31	12,095	220	380	2,900	PM 12 byB-mna-s
107.180.20625	107.180.20625S	25	273	172	34	30	30	25,280	120	350	2,950	PM 25 byB-mna-s
107.180.20645	107.180.20645S	45	283	172	40	45	33	44,532	80	280	3,000	PM 45 byB-mna-s

POMPES A MAIN, POMPES A PIED, LEVIERS ET RÉSERVOIRS
 Pompe à main modèle **PM 6-12-25-45 L-s**

Pompe à main SIMPLE EFFET à double action de pompage
 avec levier de décharge
 Fixation sur réservoir

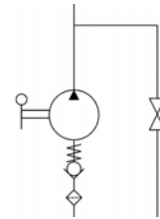
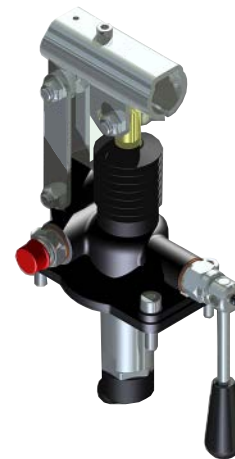
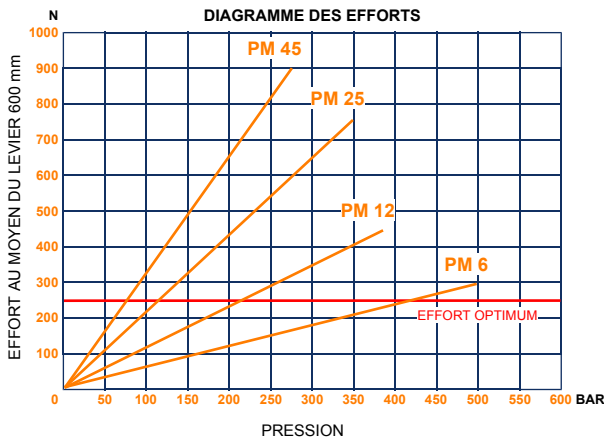
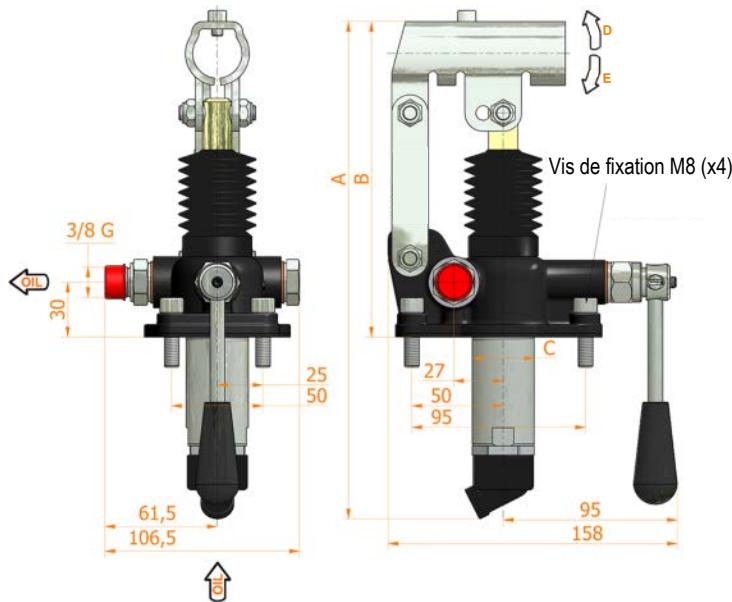


Schéma hydraulique



32

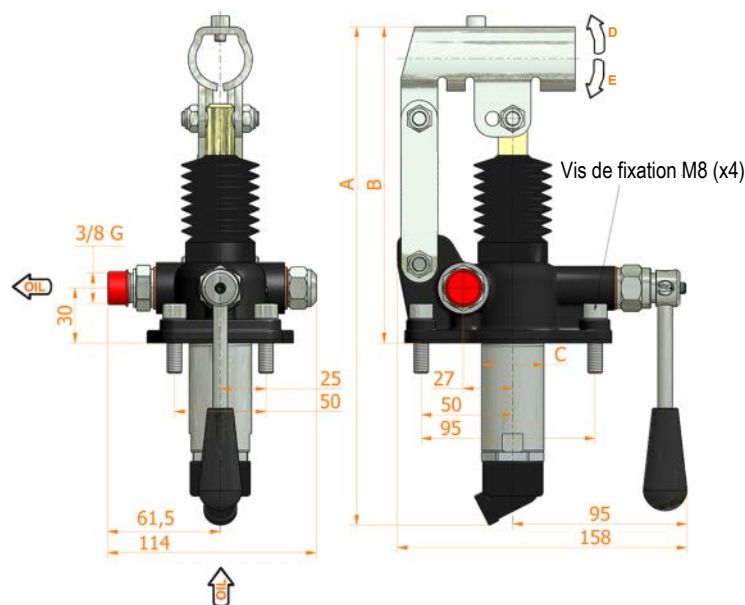
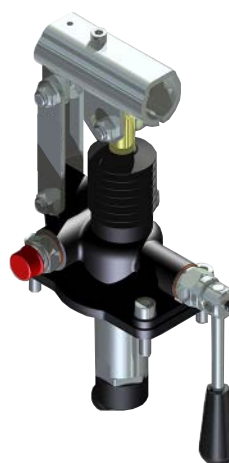
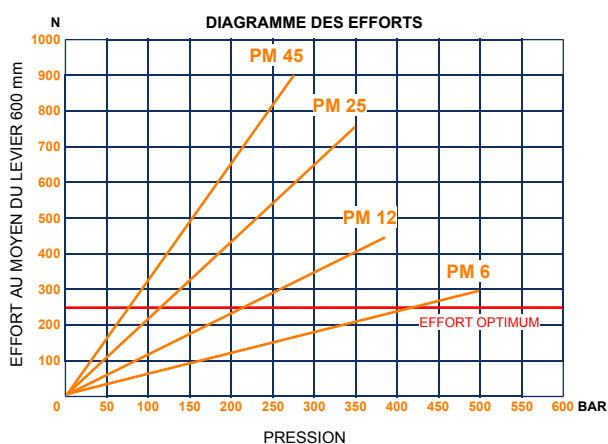
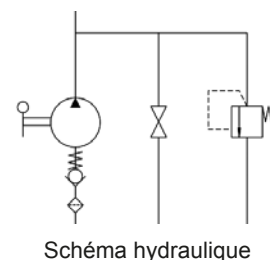


Caractéristiques :

- Corps en fonte
- Piston nickelé (Niploy)
- Support de levier zingué blanc
- Pour levier Ø27 mm
- Parties externes zinguées blanc
- Couleur standard noir
- Inclus, le kit de montage sur le réservoir d'huile

CODE SANS SOUFFLET	CODE AVEC SOUFFLET	CYLINDRÉE cm ³	A mm	B mm	C mm	ANGLE LEVIER		CYLINDRÉE RÉELLE cm ³	PRESSION (BAR)		MASSE KG	MODÈLE
						D °	E °		OPTIMALE	MAXI		
107.180.00406	107.180.00406S	6	253	166	34	26	31	6,970	420	500	2,900	PM 6 L-s
107.180.00412	107.180.00412S	12	253	166	34	26	31	12,095	220	380	2,900	PM 12 L-s
107.180.00425	107.180.00425S	25	273	172	34	30	30	25,280	120	350	2,950	PM 25 L-s
107.180.00445	107.180.00445S	45	283	172	40	45	33	44,532	80	280	3,000	PM 45 L-s

Pompe à main SIMPLE EFFET à double action de pompage
 avec levier de décharge
 avec limiteur de pression
 Fixation sur réservoir



Caractéristiques :

- Corps en fonte
- Piston nickelé (Niploy)
- Support de levier zingué blanc
- Pour levier Ø27 mm
- Parties externes zinguées blanc
- Couleur standard noir
- Inclus, le kit de montage sur le réservoir d'huile
- Limiteur de pression réglage standard : 100 bar

CODE SANS SOUFFLET	CODE AVEC SOUFFLET	CYLINDRÉE cm³	A mm	B mm	C mm	ANGLE LEVIER		CYLINDRÉE RÉELLE cm³	PRESSION (BAR)		MASSE KG	MODÈLE
						D °	E °		OPTIMALE	MAXI		
107.180.20406	107.180.20406S	6	253	166	34	26	31	6,970	420	500	2,900	PM 6 byB-L-s
107.180.20412	107.180.20412S	12	253	166	34	26	31	12,095	220	380	2,900	PM 12 byB-L-s
107.180.20425	107.180.20425S	25	273	172	34	30	30	25,280	120	350	2,950	PM 25 byB-L-s
107.180.20445	107.180.20445S	45	283	172	40	45	33	44,532	80	280	3,000	PM 45 byB-L-s

POMPES A MAIN, POMPES A PIED, LEVIERS ET RÉSERVOIRS
 Pompe à main modèle **PM 6-12-25-45 byC-s**

Pompe à main SIMPLE EFFET à double action de pompage
 avec vis de décharge
 avec limiteur de pression
 Fixation sur réservoir

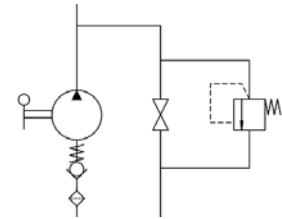
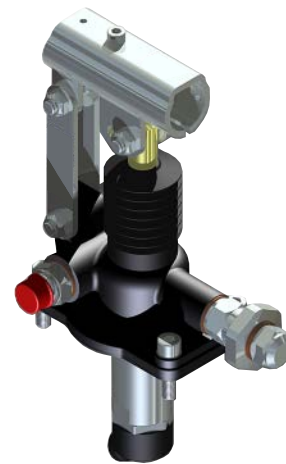
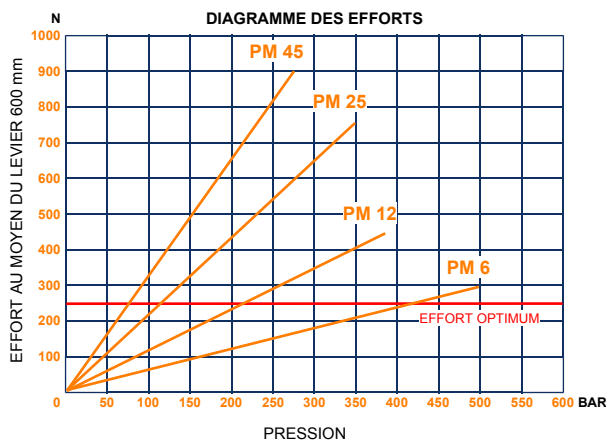
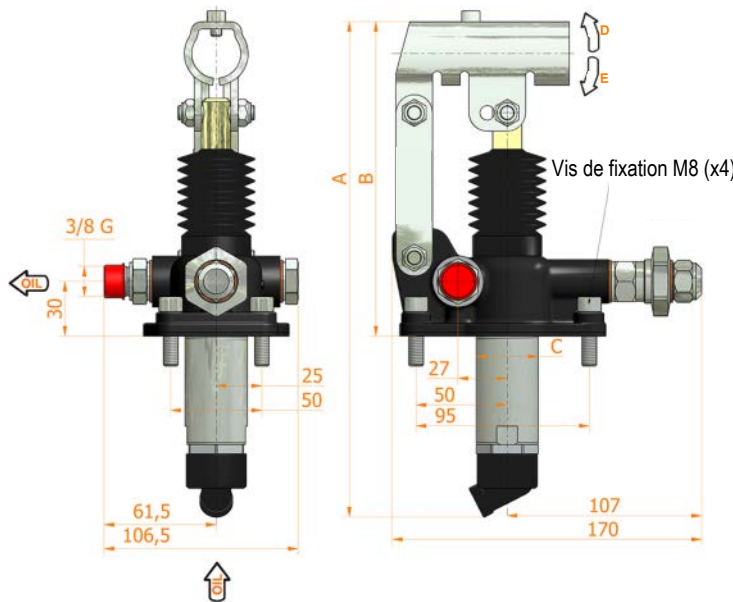


Schéma hydraulique



34



Caractéristiques :

- Corps en fonte
- Piston nickelé (Niploy)
- Support de levier zingué blanc
- Pour levier Ø27 mm
- Parties externes zinguées blanc
- Couleur standard noir
- Inclus, le kit de montage sur le réservoir d'huile
- Limiteur de pression réglage standard : 100 bar

CODE SANS SOUFFLET	CODE AVEC SOUFFLET	CYLINDRÉE cm ³	A mm	B mm	C mm	ANGLE LEVIER		CYLINDRÉE RÉELLE cm ³	PRESSION (BAR)		MASSE KG	MODÈLE
						D °	E °		OPTIMALE	MAXI		
107.180.40006	107.180.40006S	6	253	166	34	26	31	6,970	420	500	2,900	PM 6 byC-s
107.180.40012	107.180.40012S	12	253	166	34	26	31	12,095	220	380	2,900	PM 12 byC-s
107.180.40025	107.180.40025S	25	273	172	34	30	30	25,280	120	350	2,950	PM 25 byC-s
107.180.40045	107.180.40045S	45	283	172	40	45	33	44,532	80	280	3,000	PM 45 byC-s

Pompe à main SIMPLE EFFET à double action de pompage
 avec volant de décharge
 avec limiteur de pression
 Fixation sur réservoir

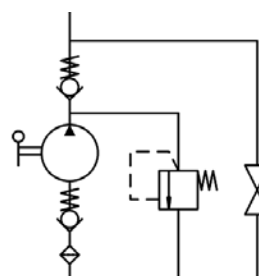
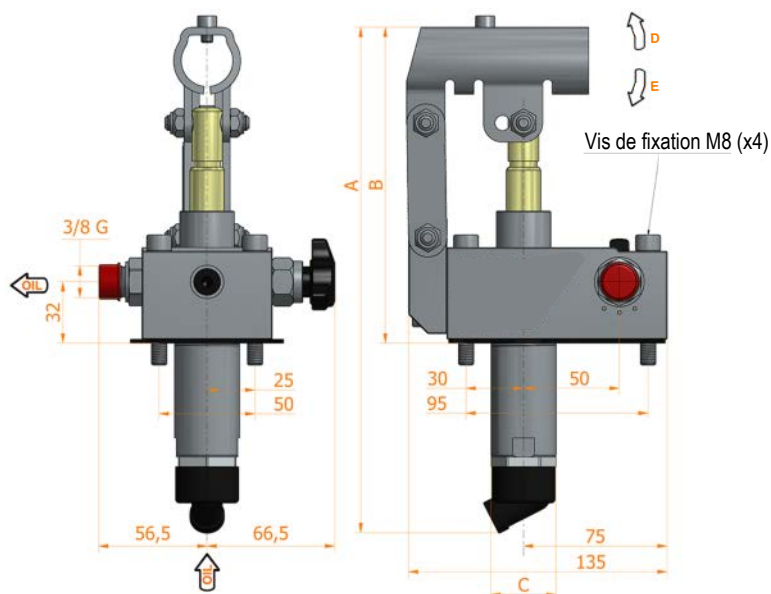
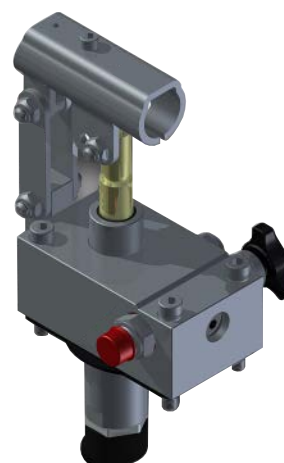
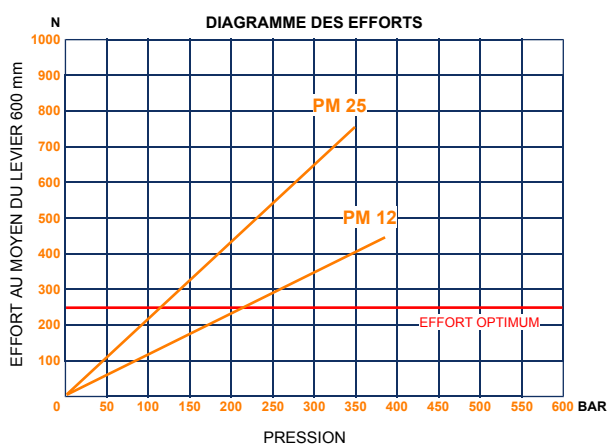


Schéma hydraulique



Caractéristiques :

- Corps en acier zingué blanc
- Piston nickelé (Niploy)
- Support de levier zingué blanc
- Pour levier Ø27 mm
- Parties externes zinguées blanc
- Inclus, le kit de montage sur le réservoir d'huile
- Limiteur de pression réglage standard : 100 bar
- Équipé d'un clapet anti-retour sur l'orifice de sortie
- Triple système d'étanchéité conçu pour empêcher toute fuite d'huile et transpiration sur le tige de piston

CODE	CYLINDRÉE cm ³	A mm	B mm	C mm	ANGLE LEVIER		CYLINDRÉE RÉELLE cm ³	PRESSION (BAR)		MASSE KG	MODÈLE
					D °	E °		OPTIMALE	MAXI		
107.160.20012	12	253	166	34	26	31	12,095	220	380	4,000	PM 12 byB
107.160.20025	25	273	172	34	30	30	25,280	120	350	4,000	PM 25 byB

POMPES A MAIN, POMPES A PIED, LEVIERS ET RÉSERVOIRS
 Pompe à main modèle **PMD 6-12-25-45 s**

Pompe à main DOUBLE EFFET à double action de pompage avec distributeur 4/3 centre fermé
 Fixation sur réservoir

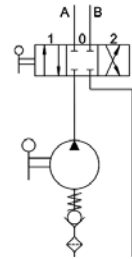
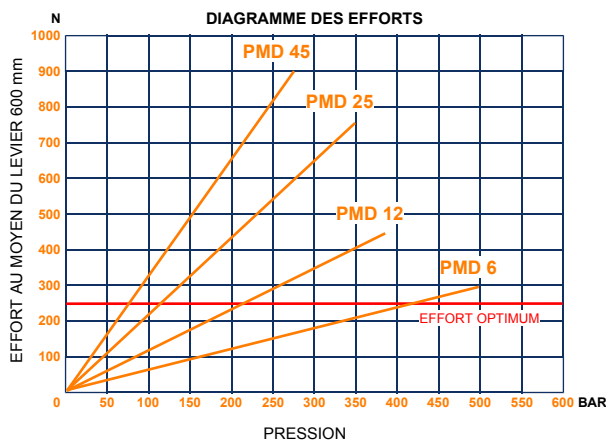
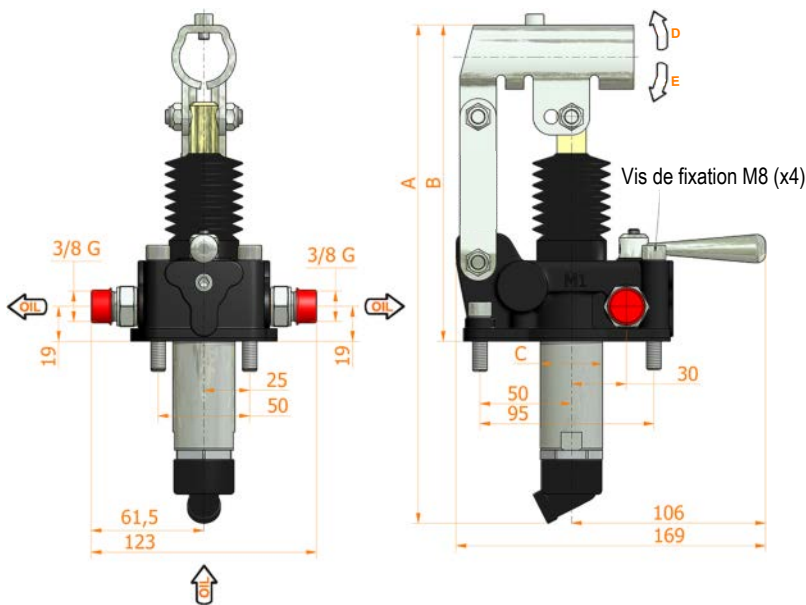


Schéma hydraulique



36



Caractéristiques :

- Corps en fonte
- Piston nickelé (Niploy)
- Support de levier zingué blanc
- Pour levier Ø27 mm
- Parties externes zinguées blanc
- Couleur standard noir
- Inclus, le kit de montage sur le réservoir d'huile

CODE SANS SOUFFLET	CODE AVEC SOUFFLET	CYLINDRÉE cm ³	A mm	B mm	C mm	ANGLE LEVIER		CYLINDRÉE RÉELLE cm ³	PRESSION (BAR)		MASSE KG	MODÈLE
						D °	E °		OPTIMALE	MAXI		
107.287.01006	107.287.01006S	6	253	166	34	26	31	6,970	420	500	3,400	PMD 6 s
107.287.01012	107.287.01012S	12	253	166	34	26	31	12,095	220	380	3,400	PMD 12 s
107.287.01025	107.287.01025S	25	273	172	34	30	30	25,280	120	350	3,450	PMD 25 s
107.287.01045	107.287.01045S	45	283	172	40	45	33	44,532	80	280	3,500	PMD 45 s

Pompe à main DOUBLE EFFET à double action de pompage
 avec distributeur 4/3 centre fermé
 avec limiteur de pression
 Fixation sur réservoir

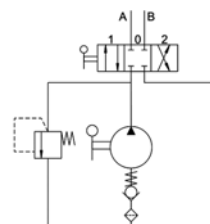
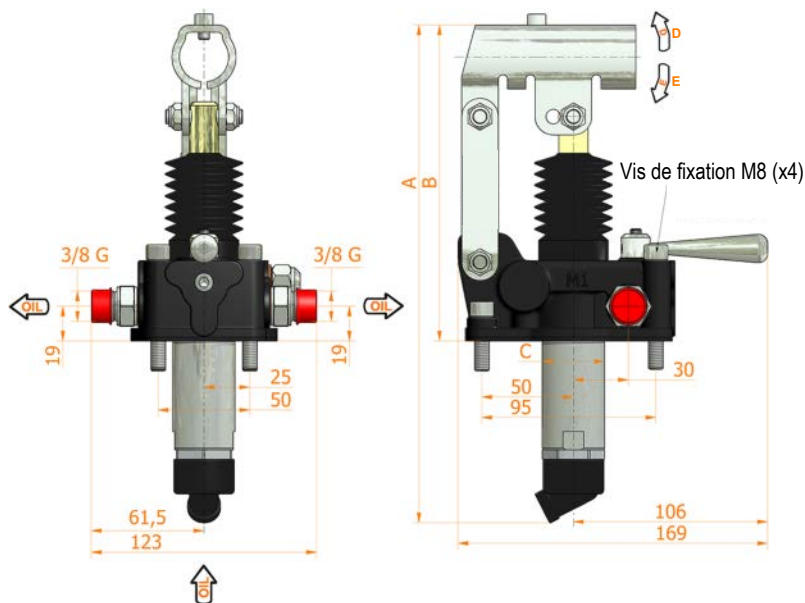
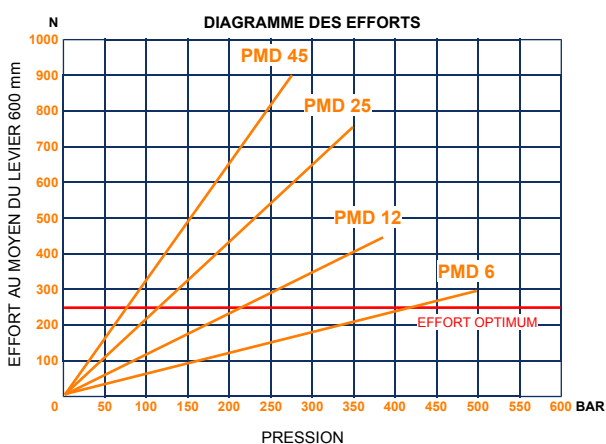


Schéma hydraulique



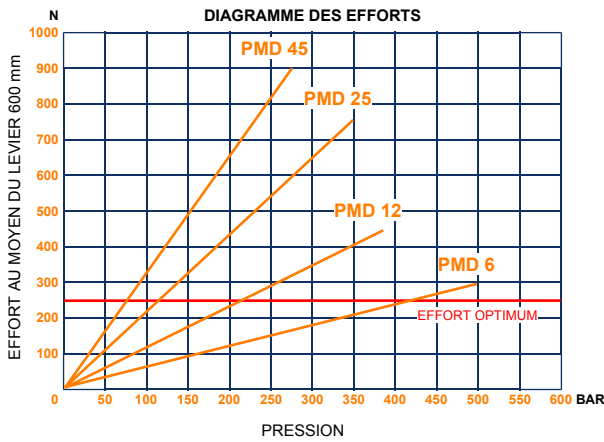
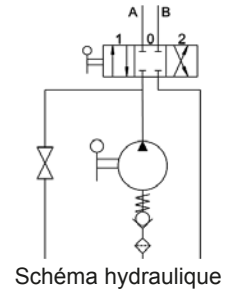
Caractéristiques :

- Corps en fonte
- Piston nickelé (Niploy)
- Support de levier zingué blanc
- Pour levier Ø27 mm
- Parties externes zinguées blanc
- Couleur standard noir
- Inclus, le kit de montage sur le réservoir d'huile
- Limiteur de pression réglage standard : 100 bar

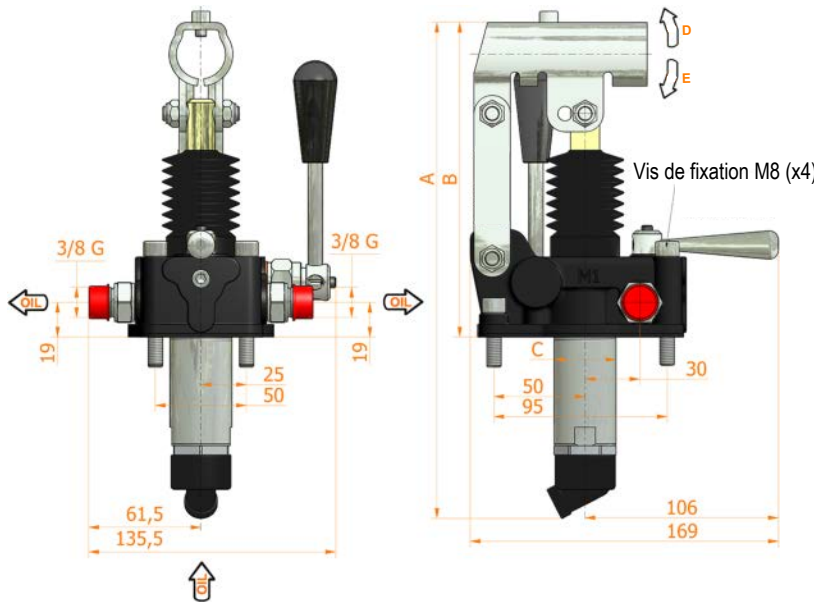
CODE SANS SOUFFLET	CODE AVEC SOUFFLET	CYLINDRÉE cm ³	A mm	B mm	C mm	ANGLE LEVIER		CYLINDRÉE RÉELLE cm ³	PRESSION (BAR)		MASSE KG	MODÈLE
						D °	E °		OPTIMALE	MAXI		
107.287.21006	107.287.21006S	6	253	166	34	26	31	6,970	420	500	3,400	PMD 6 byB-s
107.287.21012	107.287.21012S	12	253	166	34	26	31	12,095	220	380	3,400	PMD 12 byB-s
107.287.21025	107.287.21025S	25	273	172	34	30	30	25,280	120	350	3,450	PMD 25 byB-s
107.287.21045	107.287.21045S	45	283	172	40	45	33	44,532	80	280	3,500	PMD 45 byB-s

POMPES A MAIN, POMPES A PIED, LEVIERS ET RÉSERVOIRS
 Pompe à main modèle **PMD 6-12-25-45 L-s**

Pompe à main DOUBLE EFFET à double action de pompage
 avec distributeur 4/3 centre fermé
 avec levier de décharge
 Fixation sur réservoir



38

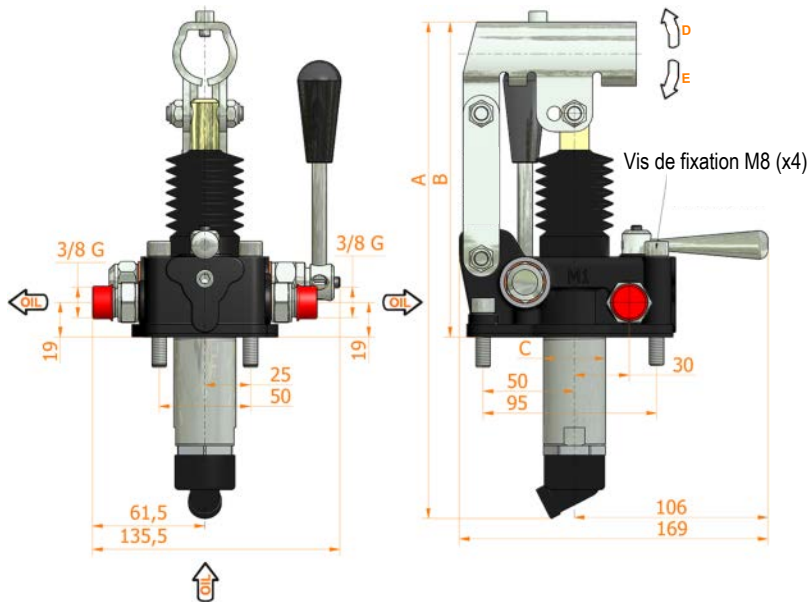
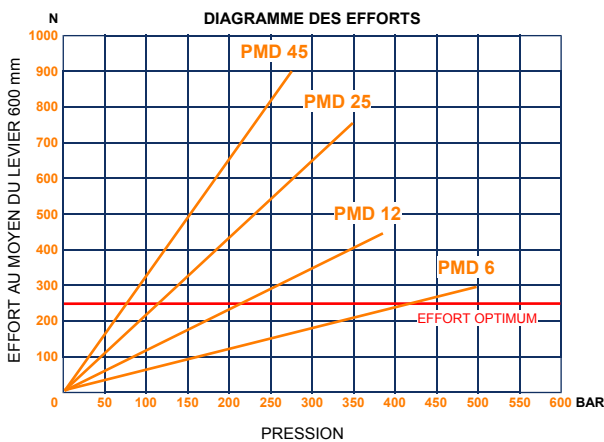
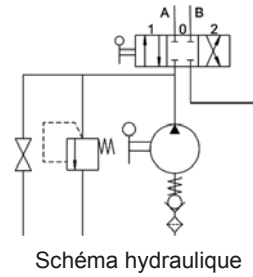


Caractéristiques :

- Corps en fonte
- Piston nickelé (Niploy)
- Support de levier zingué blanc
- Pour levier Ø27 mm
- Parties externes zinguées blanc
- Couleur standard noir
- Inclus, le kit de montage sur le réservoir d'huile

CODE SANS SOUFFLET	CODE AVEC SOUFFLET	CYLINDRÉE cm³	A mm	B mm	C mm	ANGLE LEVIER		CYLINDRÉE RÉELLE cm³	PRESSION (BAR)		MASSE KG	MODÈLE
						D °	E °		OPTIMALE	MAXI		
107.287.01406	107.287.01406S	6	253	166	34	26	31	6,970	420	500	3,400	PMD 6 L-s
107.287.01412	107.287.01412S	12	253	166	34	26	31	12,095	220	380	3,400	PMD 12 L-s
107.287.01425	107.287.01425S	25	273	172	34	30	30	25,280	120	350	3,450	PMD 25 L-s
107.287.01445	107.287.01445S	45	283	172	40	45	33	44,532	80	280	3,500	PMD 45 L-s

Pompe à main DOUBLE EFFET à double action de pompage
 avec distributeur 4/3 centre fermé
 avec levier de décharge
 avec limiteur de pression
 Fixation sur réservoir



Caractéristiques :

- Corps en fonte
- Piston nickelé (Niploy)
- Support de levier zingué blanc
- Pour levier Ø27 mm
- Parties externes zinguées blanc
- Couleur standard noir
- Inclus, le kit de montage sur le réservoir d'huile
- Limiteur de pression réglage standard : 100 bar

CODE SANS SOUFFLET	CODE AVEC SOUFFLET	CYLINDRÉE cm ³	A mm	B mm	C mm	ANGLE LEVIER		CYLINDRÉE RÉELLE cm ³	PRESSION (BAR)		MASSE KG	MODÈLE
						D °	E °		OPTIMALE	MAXI		
107.287.11406	107.287.11406S	6	253	166	34	26	31	6,970	420	500	3,400	PMD 6 byA-L-s
107.287.11412	107.287.11412S	12	253	166	34	26	31	12,095	220	380	3,400	PMD 12 byA-L-s
107.287.11425	107.287.11425S	25	273	172	34	30	30	25,280	120	350	3,450	PMD 25 byA-L-s
107.287.11445	107.287.11445S	45	283	172	40	45	33	44,532	80	280	3,500	PMD 45 byA-L-s

POMPES A MAIN, POMPES A PIED, LEVIERS ET RÉSERVOIRS
 Pompe à main modèle **PMD 6-12-25-45 dna-s**

Pompe à main DOUBLE EFFET à double action de pompage avec distributeur 4/3 centre ouvert
 Fixation sur réservoir

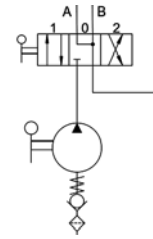
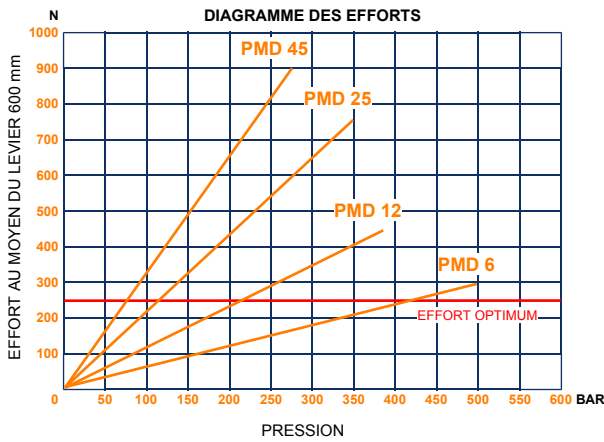
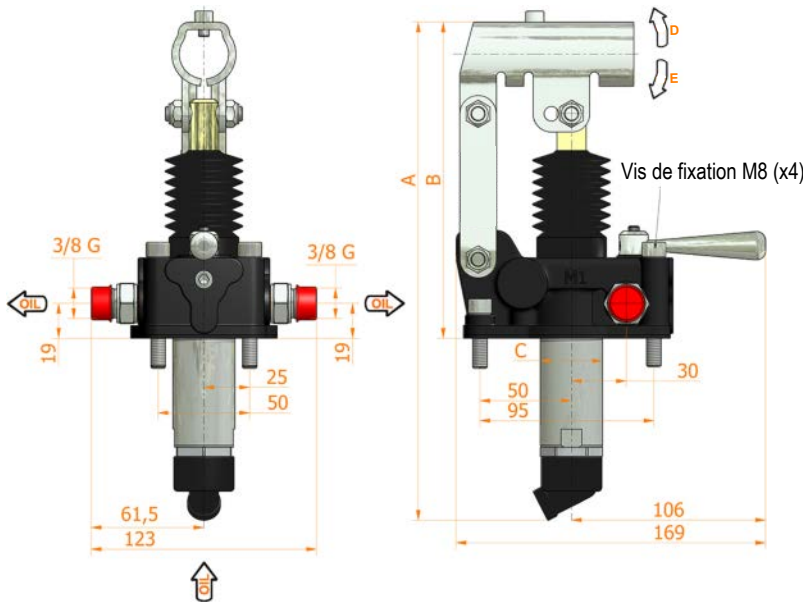


Schéma hydraulique



40



Caractéristiques :

- Corps en fonte
- Piston nickelé (Niploy)
- Support de levier zingué blanc
- Pour levier Ø27 mm
- Parties externes zinguées blanc
- Couleur standard noir
- Inclus, le kit de montage sur le réservoir d'huile

CODE SANS SOUFFLET	CODE AVEC SOUFFLET	CYLINDRÉE cm ³	A mm	B mm	C mm	ANGLE LEVIER		CYLINDRÉE RÉELLE cm ³	PRESSION (BAR)		MASSE KG	MODÈLE
						D °	E °		OPTIMALE	MAXI		
107.287.03006	107.287.03006S	6	253	166	34	26	31	6,970	420	500	3,400	PMD 6 dna-s
107.287.03012	107.287.03012S	12	253	166	34	26	31	12,095	220	380	3,400	PMD 12 dna-s
107.287.03025	107.287.03025S	25	273	172	34	30	30	25,280	120	350	3,450	PMD 25 dna-s
107.287.03045	107.287.03045S	45	283	172	40	45	33	44,532	80	280	3,500	PMD 45 dna-s

Pompe à main DOUBLE EFFET à double action de pompage
 avec distributeur 4/3 centre ouvert
 avec limiteur de pression
 Fixation sur réservoir

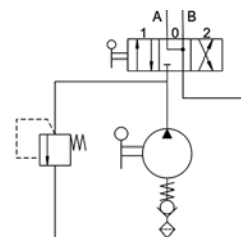
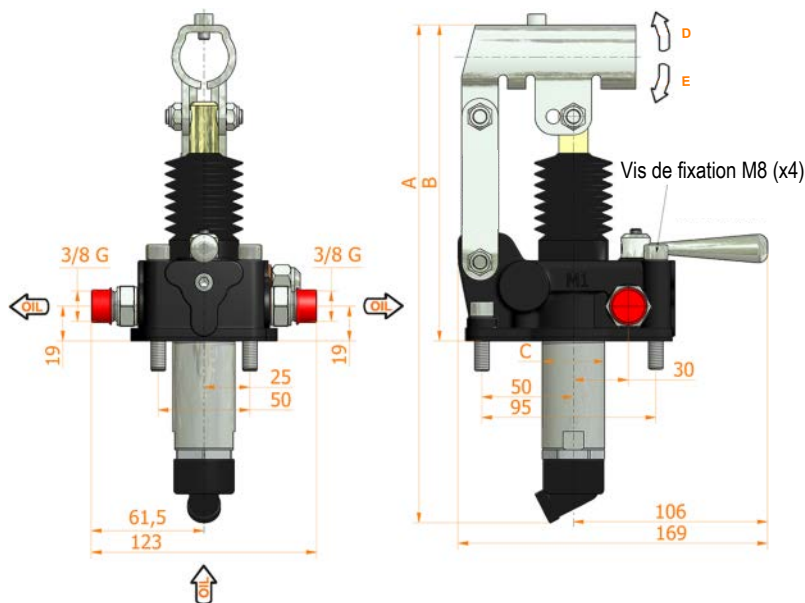
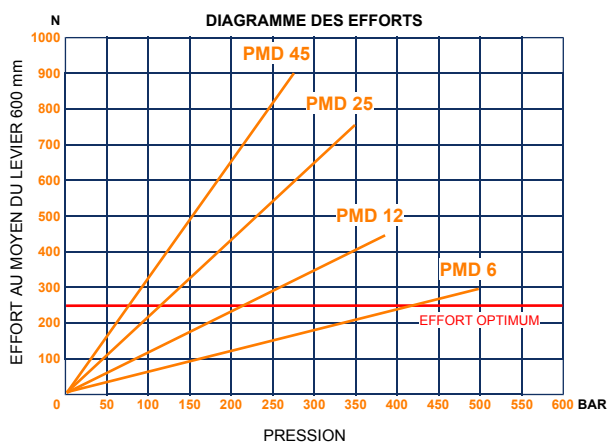


Schéma hydraulique



Caractéristiques :

- Corps en fonte
- Piston nickelé (Niploy)
- Support de levier zingué blanc
- Pour levier Ø27 mm
- Parties externes zinguées blanc
- Couleur standard noir
- Inclus, le kit de montage sur le réservoir d'huile
- Limiteur de pression réglage standard : 100 bar

CODE SANS SOUFFLET	CODE AVEC SOUFFLET	CYLINDRÉE cm ³	A mm	B mm	C mm	ANGLE LEVIER		CYLINDRÉE RÉELLE cm ³	PRESSION (BAR)		MASSE KG	MODÈLE
						D °	E °		OPTIMALE	MAXI		
107.287.23006	107.287.23006S	6	253	166	34	26	31	6,970	420	500	3,400	PMD 6 dna-byB-s
107.287.23012	107.287.23012S	12	253	166	34	26	31	12,095	220	380	3,400	PMD 12 dna-byB-s
107.287.23025	107.287.23025S	25	273	172	34	30	30	25,280	120	350	3,450	PMD 25 dna-byB-s
107.287.23045	107.287.23045S	45	283	172	40	45	33	44,532	80	280	3,500	PMD 45 dna-byB-s

POMPES A MAIN, POMPES A PIED, LEVIERS ET RÉSERVOIRS
 Pompe à main modèle **PMD 6-12-25-45 dna-L-s**

Pompe à main DOUBLE EFFET à double action de pompage
 avec distributeur 4/3 centre ouvert
 avec levier de décharge
 Fixation sur réservoir

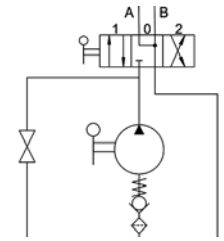
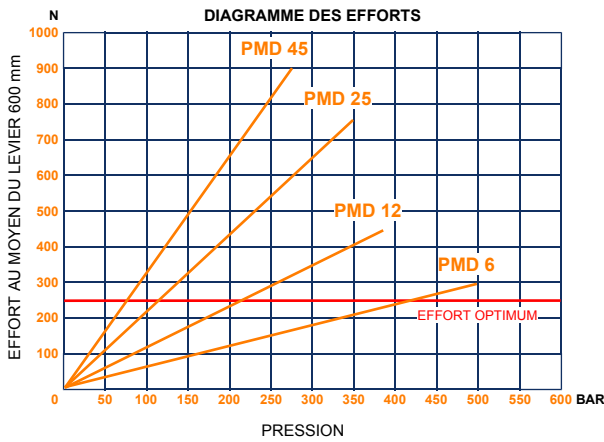
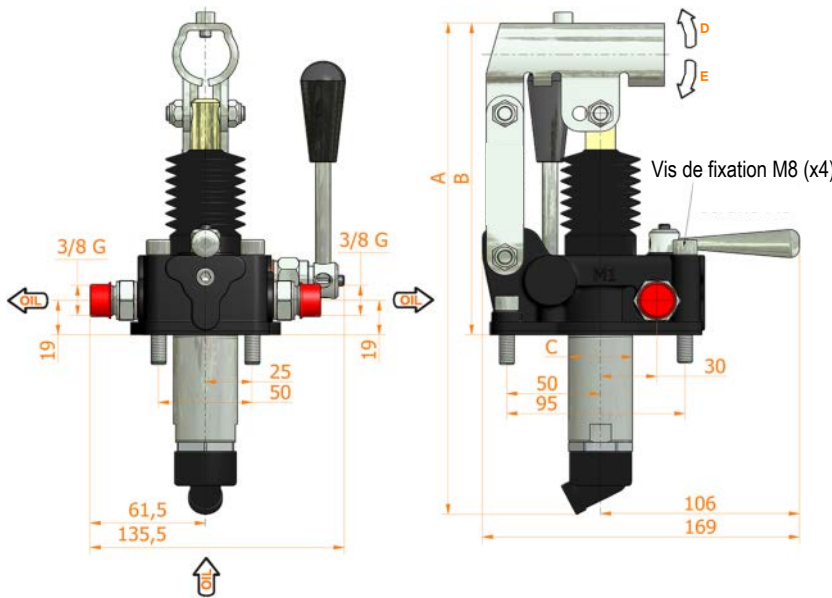


Schéma hydraulique



42



Caractéristiques :

- Corps en fonte
- Piston nickelé (Niploy)
- Support de levier zingué blanc
- Pour levier Ø27 mm
- Parties externes zinguées blanc
- Couleur standard noir
- Inclus, le kit de montage sur le réservoir d'huile

CODE SANS SOUFFLET	CODE AVEC SOUFFLET	CYLINDRÉE cm ³	A mm	B mm	C mm	ANGLE LEVIER		CYLINDRÉE RÉELLE cm ³	PRESSION (BAR)		MASSE KG	MODÈLE
						D °	E °		OPTIMALE	MAXI		
107.287.03406	107.287.03406S	6	253	166	34	26	31	6,970	420	500	3,400	PMD 6 dna-L-s
107.287.03412	107.287.03412S	12	253	166	34	26	31	12,095	220	380	3,400	PMD 12 dna-L-s
107.287.03425	107.287.03425S	25	273	172	34	30	30	25,280	120	350	3,450	PMD 25 dna-L-s
107.287.03445	107.287.03445S	45	283	172	40	45	33	44,532	80	280	3,500	PMD 45 dna-L-s

Pompe à main DOUBLE EFFET à double action de pompage
 avec distributeur 4/3 centre ouvert
 avec levier de décharge
 avec limiteur de pression
 Fixation sur réservoir

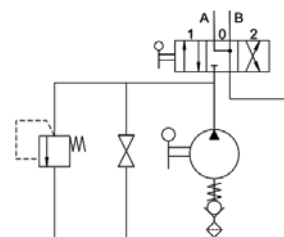
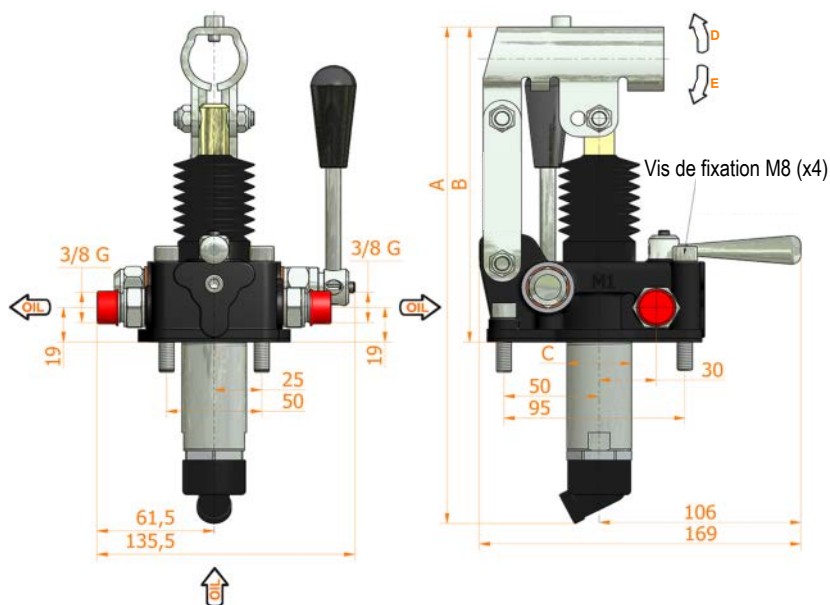
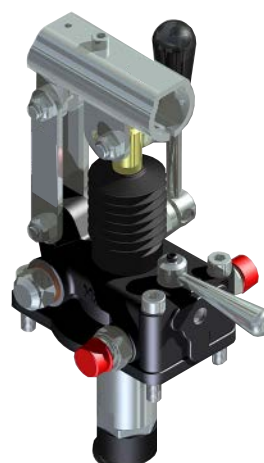
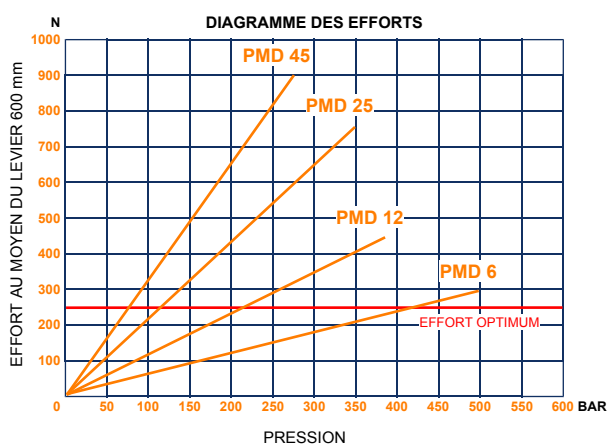


Schéma hydraulique



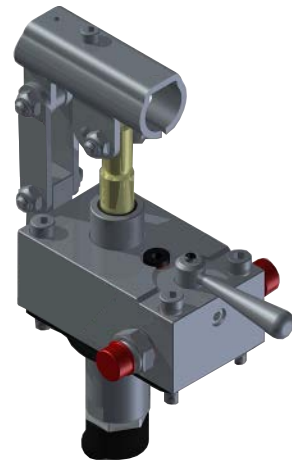
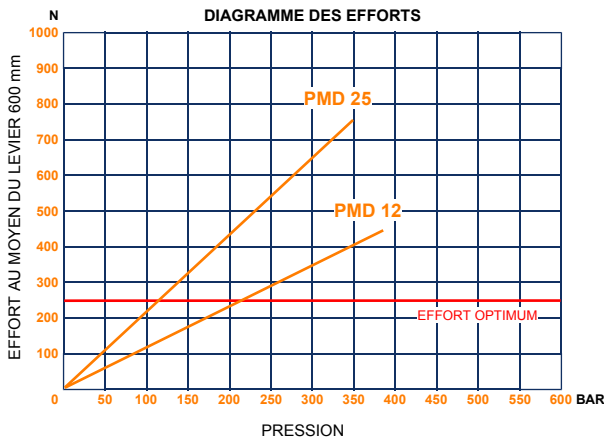
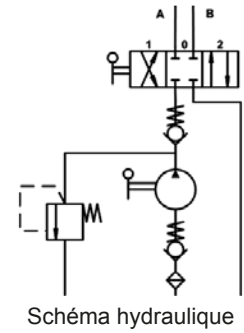
Caractéristiques :

- Corps en fonte
- Piston nickelé (Niploy)
- Support de levier zingué blanc
- Pour levier Ø27 mm
- Parties externes zinguées blanc
- Couleur standard noir
- Inclus, le kit de montage sur le réservoir d'huile
- Limiteur de pression réglage standard : 100 bar

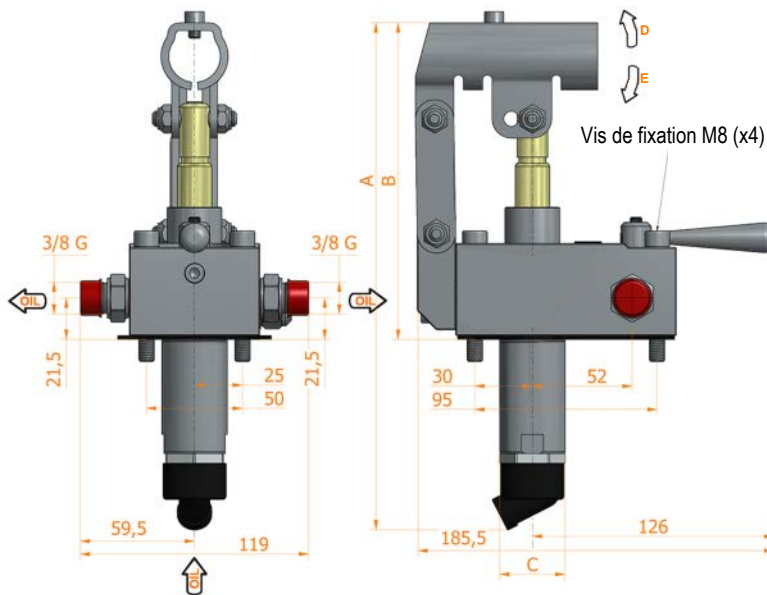
CODE SANS SOUFFLET	CODE AVEC SOUFFLET	CYLINDRÉE cm ³	A mm	B mm	C mm	ANGLE LEVIER		CYLINDRÉE RÉELLE cm ³	PRESSION (BAR)		MASSE KG	MODÈLE
						D °	E °		OPTIMALE	MAXI		
107.287.13406	107.287.13406S	6	253	166	34	26	31	6,970	420	500	3,400	PMD 6 dna-byA-L-s
107.287.13412	107.287.13412S	12	253	166	34	26	31	12,095	220	380	3,400	PMD 12 dna-byA-L-s
107.287.13425	107.287.13425S	25	273	172	34	30	30	25,280	120	350	3,450	PMD 25 dna-byA-L-s
107.287.13445	107.287.13445S	45	283	172	40	45	33	44,532	80	280	3,500	PMD 45 dna-byA-L-s

POMPES A MAIN, POMPES A PIED, LEVIERS ET RÉSERVOIRS
 Pompe à main modèle **PMD 12-25 byB**

Pompe à main DOUBLE EFFET à double action de pompage
 avec distributeur 4/3 centre fermé
 avec limiteur de pression
 Fixation sur réservoir



44



Caractéristiques :

- Corps en acier zingué blanc
- Piston nickelé (Niploy)
- Support de levier zingué blanc
- Pour levier Ø27 mm
- Parties externes zinguées blanc
- Couleur standard noir
- Inclus, le kit de montage sur le réservoir d'huile
- Limiteur de pression réglage standard : 100 bar
- Triple système d'étanchéité conçu pour empêcher toute fuite d'huile et de transpiration sur la tige de piston

CODE	CYLINDRÉE cm ³	A mm	B mm	C mm	ANGLE LEVIER		CYLINDRÉE RÉELLE cm ³	PRESSION (BAR)		MASSE KG	MODÈLE
					D °	E °		OPTIMALE	MAXI		
107.267.21012	12	253	166	34	26	31	12,095	220	380	4,200	PMD 12 byB
107.267.21025	25	273	172	34	30	30	25,280	120	350	4,200	PMD 25 byB

Pompe à main DOUBLE EFFET à double action de pompage
 avec distributeur 4/3 centre fermé
 avec clapet anti-retour à double pilote
 avec freins
 Fixation sur réservoir

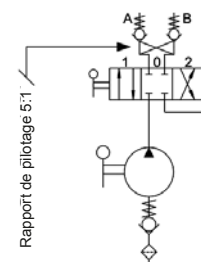
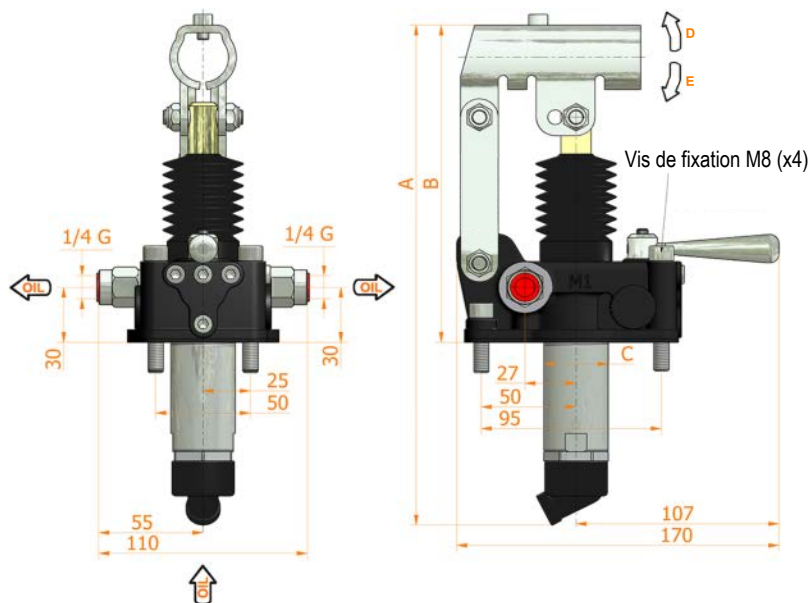
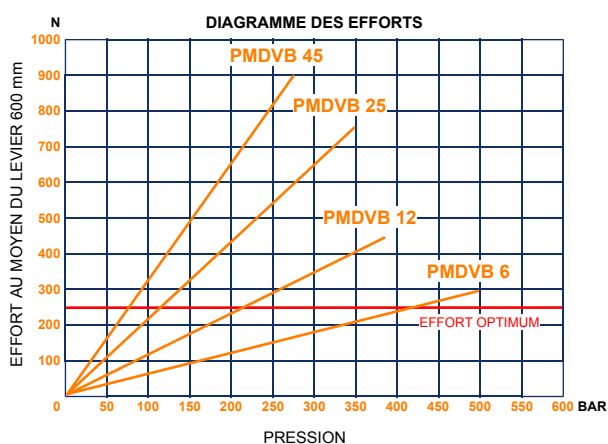


Schéma hydraulique



Caractéristiques :

- Corps en fonte
- Piston nickelé (Niploy)
- Support de levier zingué blanc
- Pour levier Ø27 mm
- Parties externes zinguées blanc
- Couleur standard noir
- Inclus, le kit de montage sur le réservoir d'huile
- Avec freins hydrauliques pour fonctionner sous 50 bars de pression

CODE SANS SOUFFLET	CODE AVEC SOUFFLET	CYLINDRÉE cm ³	A mm	B mm	C mm	ANGLE LEVIER		CYLINDRÉE RÉELLE cm ³	PRESSION (BAR)		MASSE KG	MODÈLE
						D °	E °		OPTIMALE	MAXI		
107.288.01006	107.288.01006S	6	253	166	34	26	31	6,970	420	500	3,400	PMDVB 6 cc-s
107.288.01012	107.288.01012S	12	253	166	34	26	31	12,095	220	380	3,400	PMDVB 12 cc-s
107.288.01025	107.288.01025S	25	273	172	34	30	30	25,280	120	350	3,450	PMDVB 25 cc-s
107.288.01045	107.288.01045S	45	283	172	40	45	33	44,532	80	280	3,500	PMDVB 45 cc-s

POMPES A MAIN, POMPES A PIED, LEVIERS ET RÉSERVOIRS
 Pompe à main modèle **PMDVB 6-12-25-45 cc-byB-s**

Pompe à main DOUBLE EFFET à double action de pompage
 avec distributeur 4/3 centre fermé
 avec clapet anti-retour à double pilote
 avec freins - avec limiteur de pression
 Fixation sur réservoir

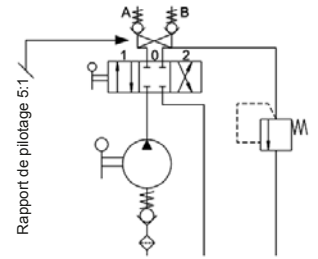
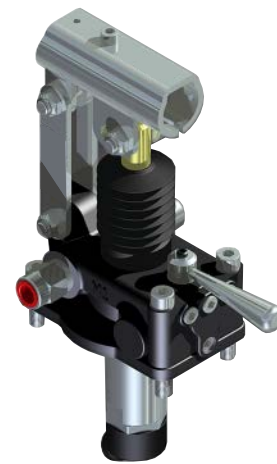
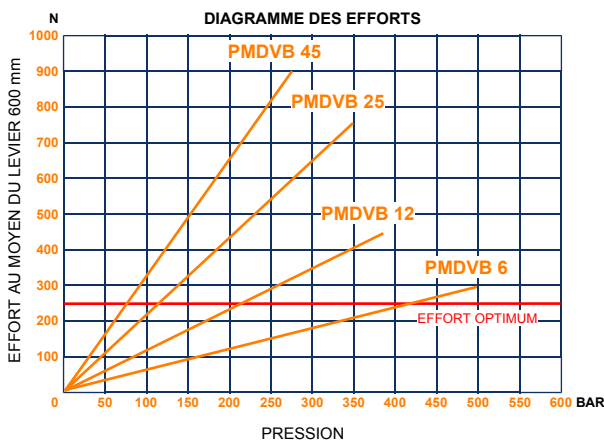
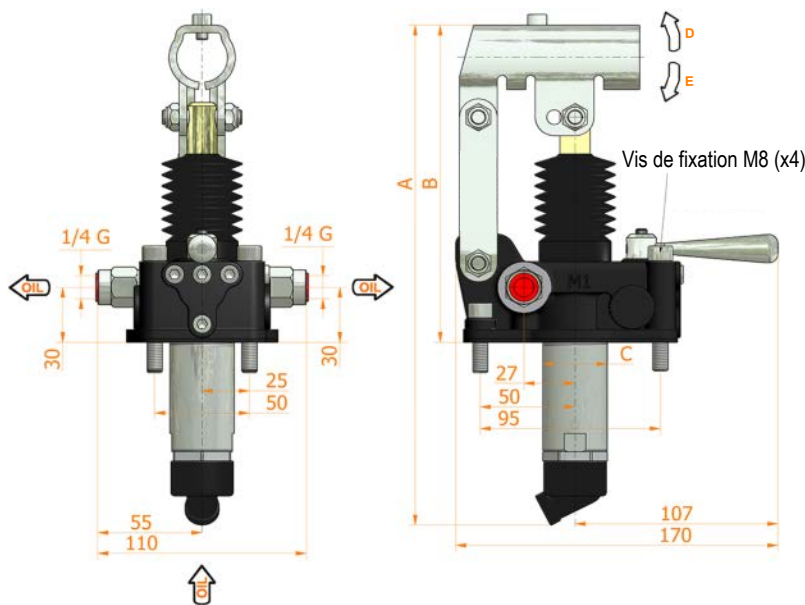


Schéma hydraulique



46



Caractéristiques :

- Corps en fonte
- Piston nickelé (Niploy)
- Support de levier zingué blanc
- Pour levier Ø27 mm
- Parties externes zinguées blanc
- Couleur standard noir
- Inclus, le kit de montage sur le réservoir d'huile
- Avec freins hydrauliques pour fonctionner sous 50 bars de pression
- Limiteur de pression réglage standard : 100 bar

CODE SANS SOUFFLET	CODE AVEC SOUFFLET	CYLINDRÉE cm ³	A mm	B mm	C mm	ANGLE LEVIER		CYLINDRÉE RÉELLE cm ³	PRESSION (BAR)		MASSE KG	MODÈLE
						D °	E °		OPTIMALE	MAXI		
107.288.21006	107.288.21006S	6	253	166	34	26	31	6,970	420	500	3,400	PMDVB 6 cc-byB-s
107.288.21012	107.288.21012S	12	253	166	34	26	31	12,095	220	380	3,400	PMDVB 12 cc-byB-s
107.288.21025	107.288.21025S	25	273	172	34	30	30	25,280	120	350	3,450	PMDVB 25 cc-byB-s
107.288.21045	107.288.21045S	45	283	172	40	45	33	44,532	80	280	3,500	PMDVB 45 cc-byB-s

Pompe à main DOUBLE EFFET à double action de pompage
 avec distributeur 4/3 centre fermé
 avec clapet anti-retour à double pilote
 avec freins - avec limiteur de pression
 Fixation sur réservoir

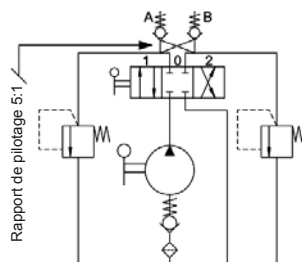
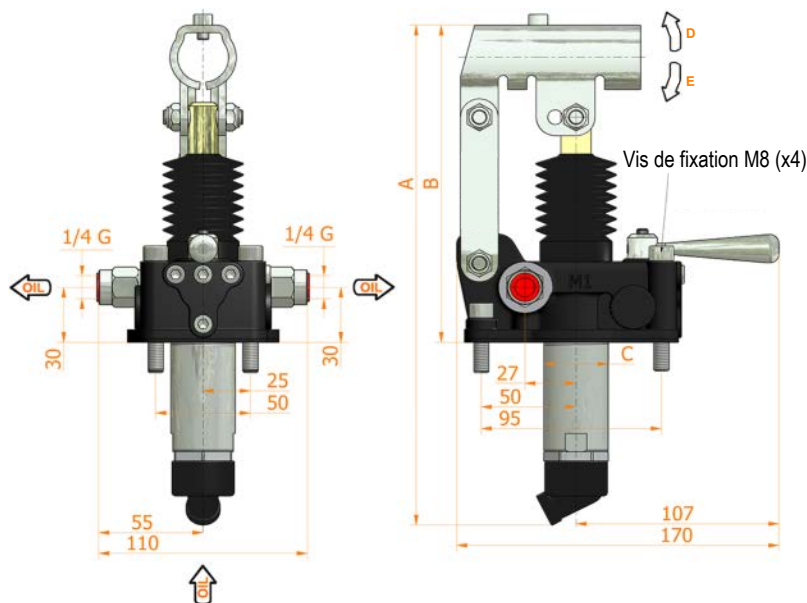
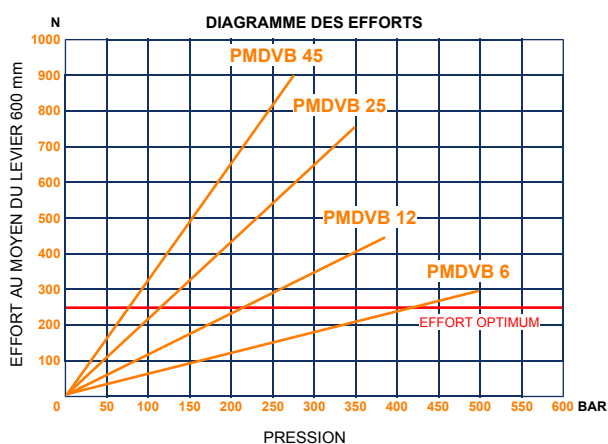


Schéma hydraulique



Caractéristiques :

- Corps en fonte
- Piston nickelé (Niploy)
- Support de levier zingué blanc
- Pour levier Ø27 mm
- Parties externes zinguées blanc
- Couleur standard noir
- Inclus, le kit de montage sur le réservoir d'huile
- Avec freins hydrauliques pour fonctionner sous 50 bars de pression
- Limiteur de pression réglage standard : 100 bar

CODE SANS SOUFFLET	CODE AVEC SOUFFLET	CYLINDRÉE cm ³	A mm	B mm	C mm	ANGLE LEVIER		CYLINDRÉE RÉELLE cm ³	PRESSION (BAR)		MASSE KG	MODÈLE
						D °	E °		OPTIMALE	MAXI		
107.288.31006	107.288.31006S	6	253	166	34	26	31	6,970	420	500	3,400	PMDVB 6 cc-byAB-s
107.288.31012	107.288.31012S	12	253	166	34	26	31	12,095	220	380	3,400	PMDVB 12 cc-byAB-s
107.288.31025	107.288.31025S	25	273	172	34	30	30	25,280	120	350	3,450	PMDVB 25 cc-byAB-s
107.288.31045	107.288.31045S	45	283	172	40	45	33	44,532	80	280	3,500	PMDVB 45 cc-byAB-s

POMPES A MAIN, POMPES A PIED, LEVIERS ET RÉSERVOIRS
 Pompe à main modèle **PMDVB 6-12-25-45 cc-byA-s**

Pompe à main DOUBLE EFFET à double action de pompage
 avec distributeur 4/3 centre fermé
 avec clapet anti-retour à double pilote
 avec freins - avec limiteur de pression
 Fixation sur réservoir

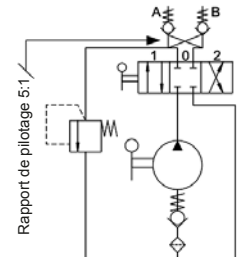
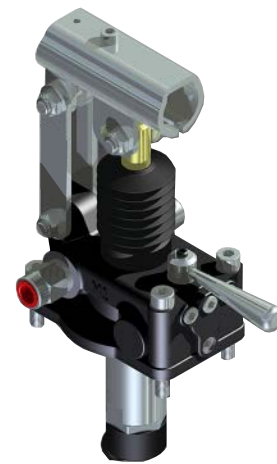
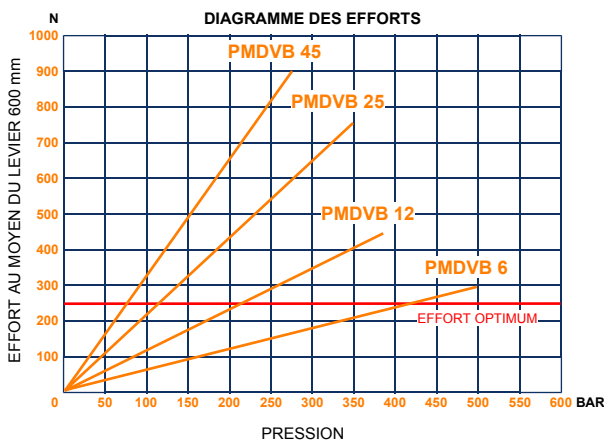
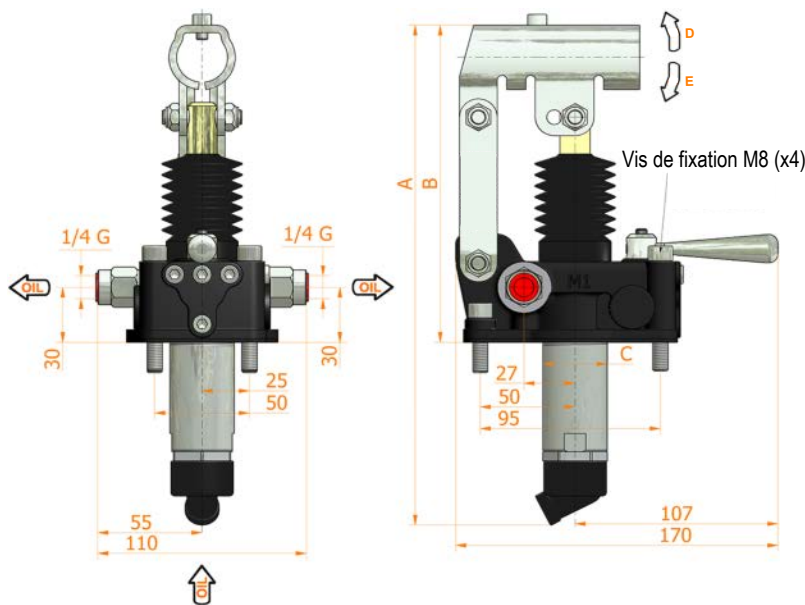


Schéma hydraulique



48



Caractéristiques :

- Corps en fonte
- Piston nickelé (Niploy)
- Support de levier zingué blanc
- Pour levier Ø27 mm
- Parties externes zinguées blanc
- Couleur standard noir
- Inclus, le kit de montage sur le réservoir d'huile
- Avec freins hydrauliques pour fonctionner sous 50 bars de pression
- Limiteur de pression réglage standard : 100 bar

CODE SANS SOUFFLET	CODE AVEC SOUFFLET	CYLINDRÉE cm ³	A mm	B mm	C mm	ANGLE LEVIER		CYLINDRÉE RÉELLE cm ³	PRESSION (BAR)		MASSE KG	MODÈLE
						D °	E °		OPTIMALE	MAXI		
107.288.11006	107.288.11006S	6	253	166	34	26	31	6,970	420	500	3,400	PMDVB 6 cc-byA-s
107.288.11012	107.288.11012S	12	253	166	34	26	31	12,095	220	380	3,400	PMDVB 12 cc-byA-s
107.288.11025	107.288.11025S	25	273	172	34	30	30	25,280	120	350	3,450	PMDVB 25 cc-byA-s
107.288.11045	107.288.11045S	45	283	172	40	45	33	44,532	80	280	3,500	PMDVB 45 cc-byA-s

Pompe à main DOUBLE EFFET à double action de pompage
 avec distributeur 4/3 centre ouvert
 avec clapet anti-retour à double pilote
 avec freins
 Fixation sur réservoir

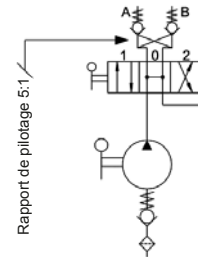
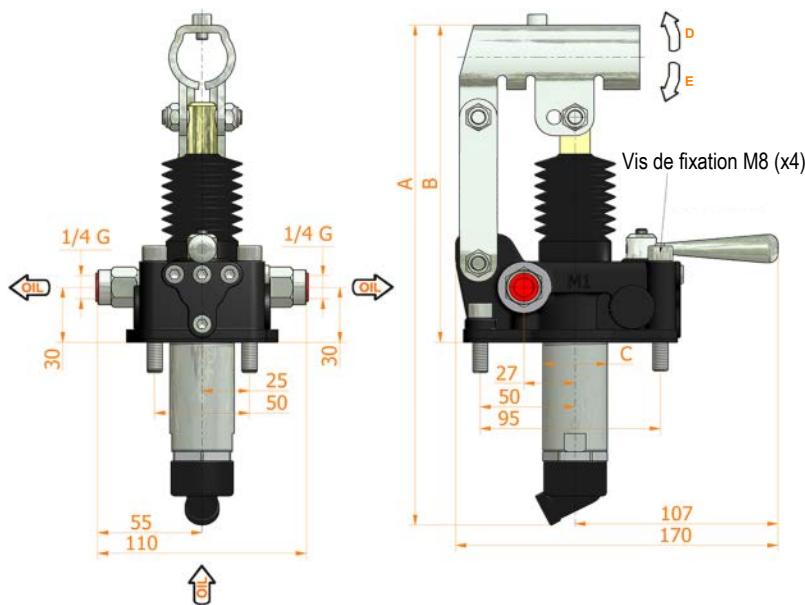
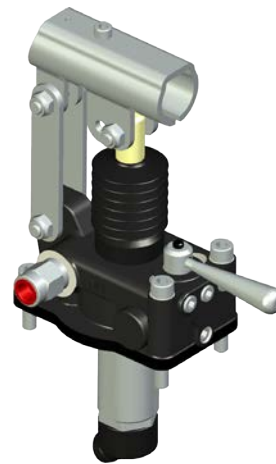
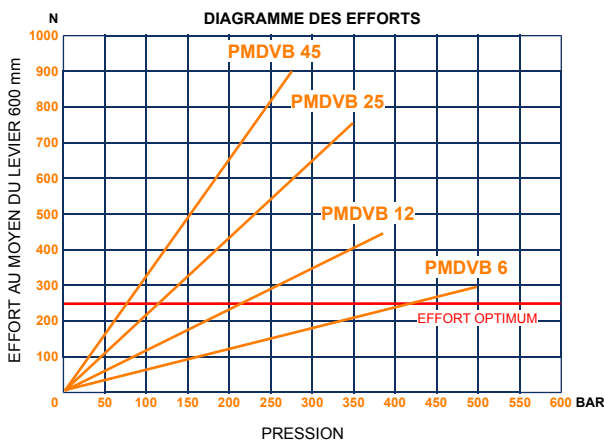


Schéma hydraulique



Caractéristiques :

- Corps en fonte
- Piston nickelé (Niploy)
- Support de levier zingué blanc
- Pour levier Ø27 mm
- Parties externes zinguées blanc
- Couleur standard noir
- Inclus, le kit de montage sur le réservoir d'huile
- Avec freins hydrauliques pour fonctionner sous 50 bars de pression

CODE SANS SOUFFLET	CODE AVEC SOUFFLET	CYLINDRÉE cm ³	A mm	B mm	C mm	ANGLE LEVIER		CYLINDRÉE RÉELLE cm ³	PRESSION (BAR)		MASSE KG	MODÈLE
						D °	E °		OPTIMALE	MAXI		
107.288.02006	107.288.02006S	6	253	166	34	26	31	6,970	420	500	3,400	PMDVB 6 ca-s
107.288.02012	107.288.02012S	12	253	166	34	26	31	12,095	220	380	3,400	PMDVB 12 ca-s
107.288.02025	107.288.02025S	25	273	172	34	30	30	25,280	120	350	3,450	PMDVB 25 ca-s
107.288.02045	107.288.02045S	45	283	172	40	45	33	44,532	80	280	3,500	PMDVB 45 ca-s

POMPES A MAIN, POMPES A PIED, LEVIERS ET RÉSERVOIRS
 Pompe à main modèle **PMDVB 6-12-25-45 ca-byB-s**

Pompe à main DOUBLE EFFET à double action de pompage
 avec distributeur 4/3 centre ouvert
 avec clapet anti-retour à double pilote
 avec freins - avec limiteur de pression
 Fixation sur réservoir

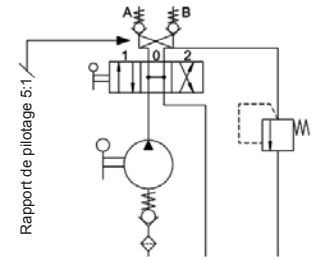
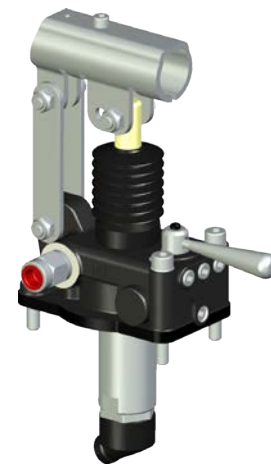
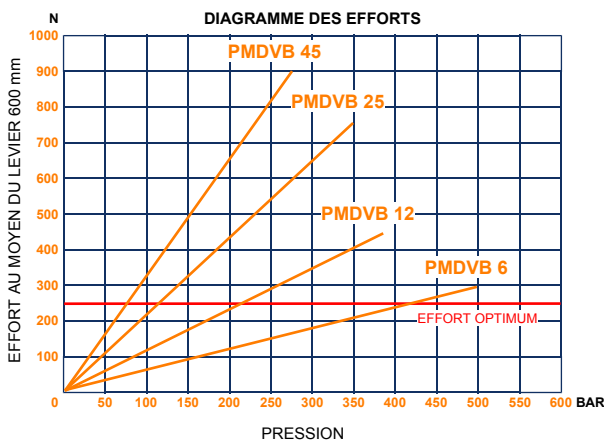
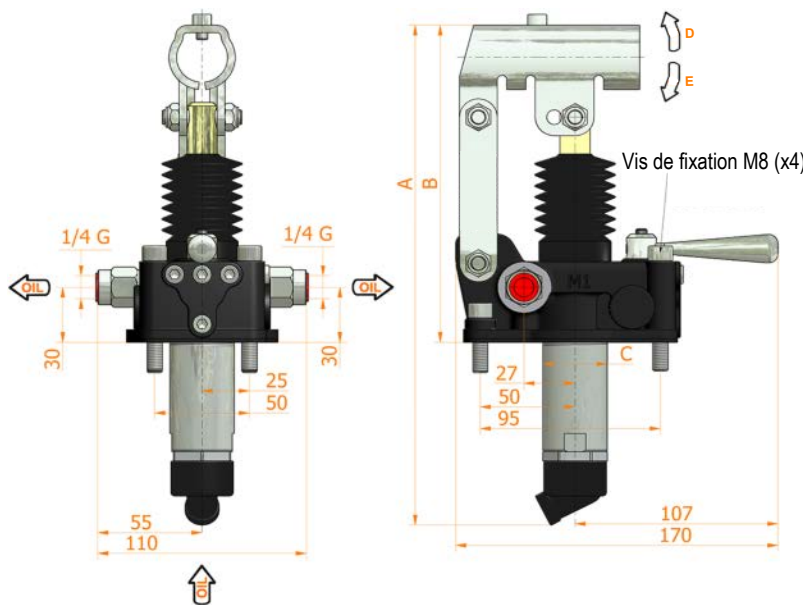


Schéma hydraulique



50



Caractéristiques :

- Corps en fonte
- Piston nickelé (Niploy)
- Support de levier zingué blanc
- Pour levier Ø27 mm
- Parties externes zinguées blanc
- Couleur standard noir
- Inclus, le kit de montage sur le réservoir d'huile
- Avec freins hydrauliques pour fonctionner sous 50 bars de pression
- Limiteur de pression réglage standard : 100 bar

CODE SANS SOUFFLET	CODE AVEC SOUFFLET	CYLINDRÉE cm ³	A mm	B mm	C mm	ANGLE LEVIER		CYLINDRÉE RÉELLE cm ³	PRESSION (BAR)		MASSE KG	MODÈLE
						D °	E °		OPTIMALE	MAXI		
107.288.22006	107.288.22006S	6	253	166	34	26	31	6,970	420	500	3,400	PMDVB 6 ca-byB-s
107.288.22012	107.288.22012S	12	253	166	34	26	31	12,095	220	380	3,400	PMDVB 12 ca-byB-s
107.288.22025	107.288.22025S	25	273	172	34	30	30	25,280	120	350	3,450	PMDVB 25 ca-byB-s
107.288.22045	107.288.22045S	45	283	172	40	45	33	44,532	80	280	3,500	PMDVB 45 ca-byB-s

Pompe à main DOUBLE EFFET à double action de pompage
 avec distributeur 4/3 centre ouvert
 avec clapet anti-retour à double pilote
 avec freins - avec limiteur de pression
 Fixation sur réservoir

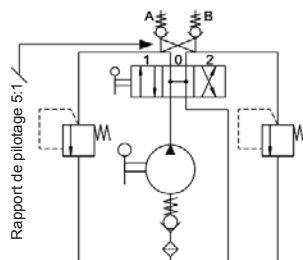
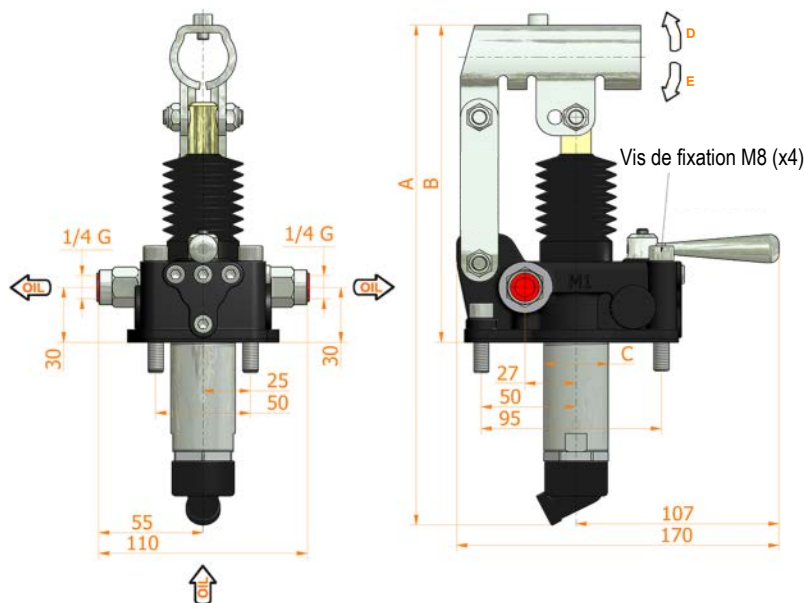
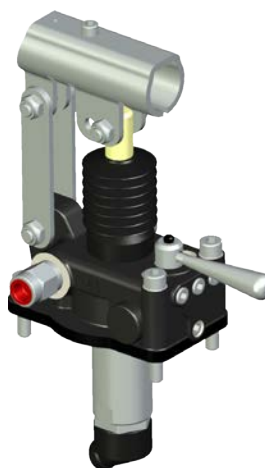
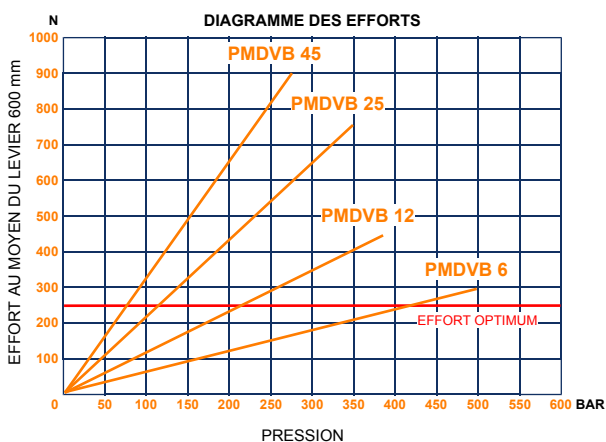


Schéma hydraulique



Caractéristiques :

- Corps en fonte
- Piston nickelé (Niploy)
- Support de levier zingué blanc
- Pour levier Ø27 mm
- Parties externes zinguées blanc
- Couleur standard noir
- Inclus, le kit de montage sur le réservoir d'huile
- Avec freins hydrauliques pour fonctionner sous 50 bars de pression
- Limiteur de pression réglage standard : 100 bar

CODE SANS SOUFFLET	CODE AVEC SOUFFLET	CYLINDRÉE cm ³	A mm	B mm	C mm	ANGLE LEVIER		CYLINDRÉE RÉELLE cm ³	PRESSION (BAR)		MASSE KG	MODÈLE
						D °	E °		OPTIMALE	MAXI		
107.288.32006	107.288.32006S	6	253	166	34	26	31	6,970	420	500	3,400	PMDVB 6 ca-byAB-s
107.288.32012	107.288.32012S	12	253	166	34	26	31	12,095	220	380	3,400	PMDVB 12 ca-byAB-s
107.288.32025	107.288.32025S	25	273	172	34	30	30	25,280	120	350	3,450	PMDVB 25 ca-byAB-s
107.288.32045	107.288.32045S	45	283	172	40	45	33	44,532	80	280	3,500	PMDVB 45 ca-byAB-s

POMPES A MAIN, POMPES A PIED, LEVIERS ET RÉSERVOIRS
 Pompe à main modèle **PMDVB 6-12-25-45 ca-byA-s**

Pompe à main DOUBLE EFFET à double action de pompage
 avec distributeur 4/3 centre ouvert
 avec clapet anti-retour à double pilote
 avec freins - avec limiteur de pression
 Fixation sur réservoir

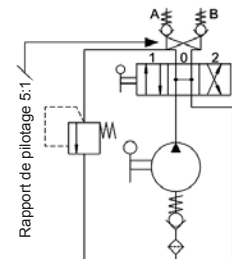
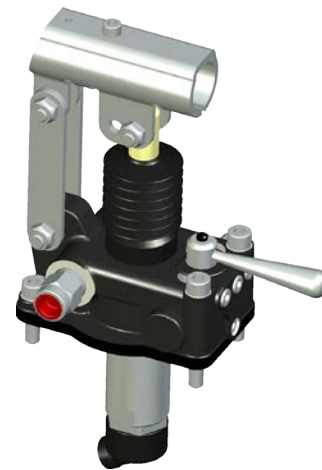
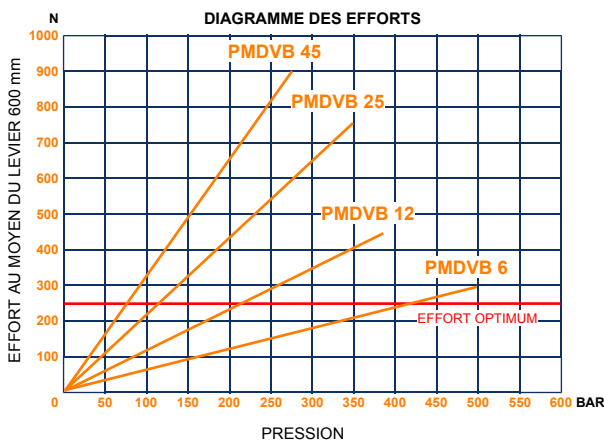
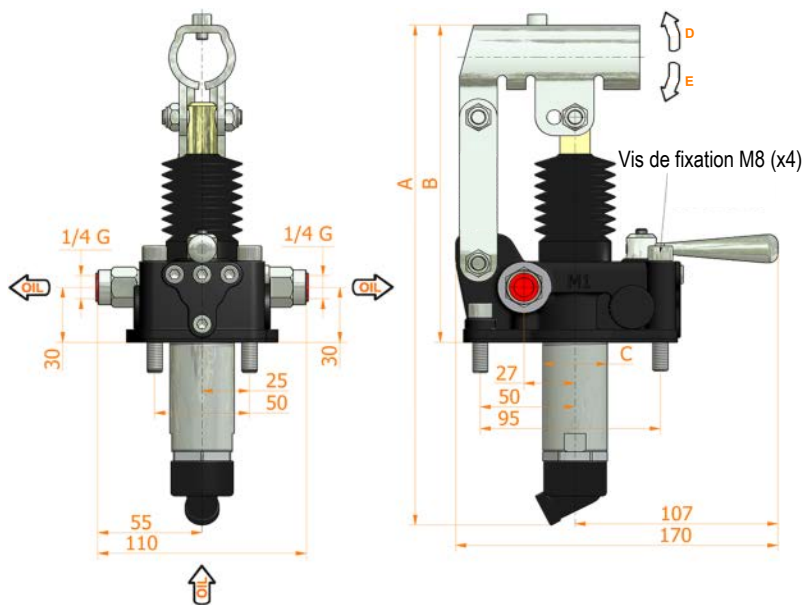


Schéma hydraulique



52



Caractéristiques :

- Corps en fonte
- Piston nickelé (Niploy)
- Support de levier zingué blanc
- Pour levier Ø27 mm
- Parties externes zinguées blanc
- Couleur standard noir
- Inclus, le kit de montage sur le réservoir d'huile
- Avec freins hydrauliques pour fonctionner sous 50 bars de pression
- Limiteur de pression réglage standard : 100 bar

CODE SANS SOUFFLET	CODE AVEC SOUFFLET	CYLINDRÉE cm ³	A mm	B mm	C mm	ANGLE LEVIER		CYLINDRÉE RÉELLE cm ³	PRESSION (BAR)		MASSE KG	MODÈLE
						D °	E °		OPTIMALE	MAXI		
107.288.12006	107.288.12006S	6	253	166	34	26	31	6,970	420	500	3,400	PMDVB 6 ca-byA-s
107.288.12012	107.288.12012S	12	253	166	34	26	31	12,095	220	380	3,400	PMDVB 12 ca-byA-s
107.288.12025	107.288.12025S	25	273	172	34	30	30	25,280	120	350	3,450	PMDVB 25 ca-byA-s
107.288.12045	107.288.12045S	45	283	172	40	45	33	44,532	80	280	3,500	PMDVB 45 ca-byA-s

Pompe à main SIMPLE EFFET à simple action de pompage
 avec volant de décharge
 Montage en ligne

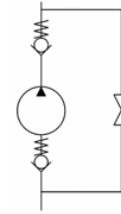
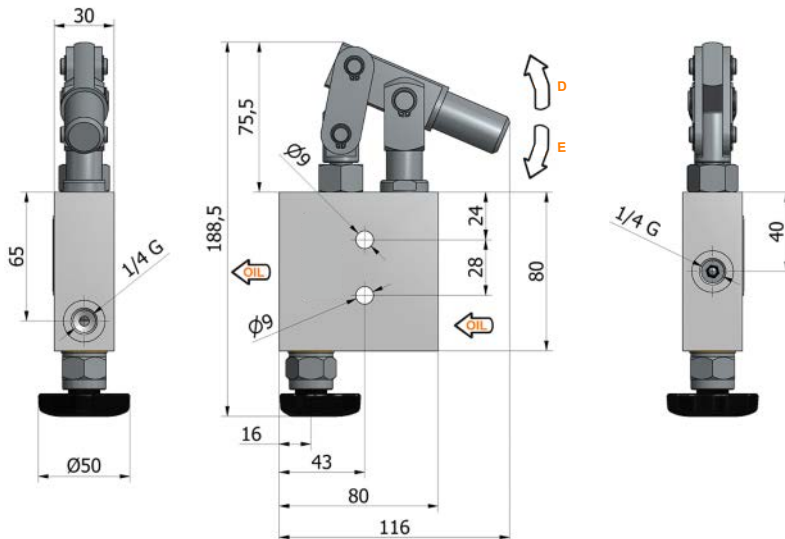
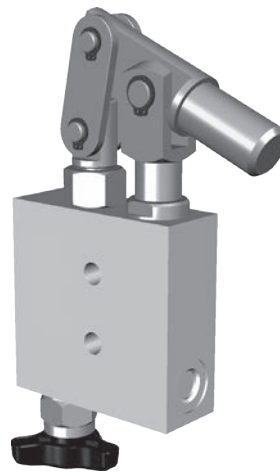
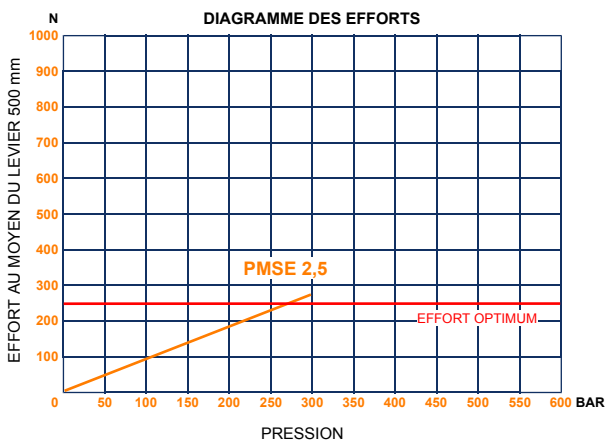


Schéma hydraulique



Caractéristiques :

- Corps en aluminium
- Piston nickelé (Niploy)
- Levier de maintien en acier zingué
- Pour levier Ø20 mm (intérieur)
- Parties externes en acier zingué

CODE	CYLINDRÉE cm ³	ANGLE LEVIER		CYLINDRÉE RÉELLE cm ³	PRESSION (BAR)		MASSE KG	MODÈLE
		D °	E °		OPTIMALE	MAXI		
107.191.00002	2,5	9	24	2,610	270	300	1,200	PMSE 2,5

POMPES A MAIN, POMPES A PIED, LEVIERS ET RÉSERVOIRS
 Pompe à main modèle **PMSE 2,5 byB**

Pompe à main SIMPLE EFFET à simple action de pompage
 avec volant de décharge
 avec limiteur de pression
 Montage en ligne

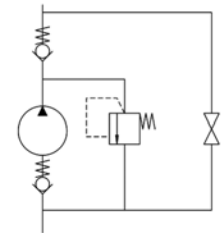
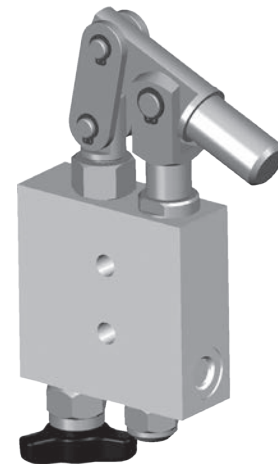
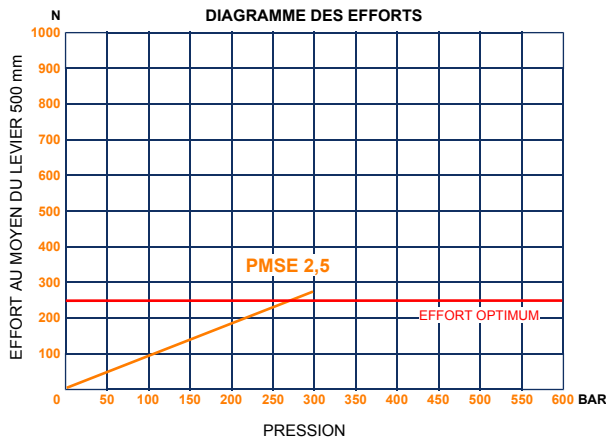
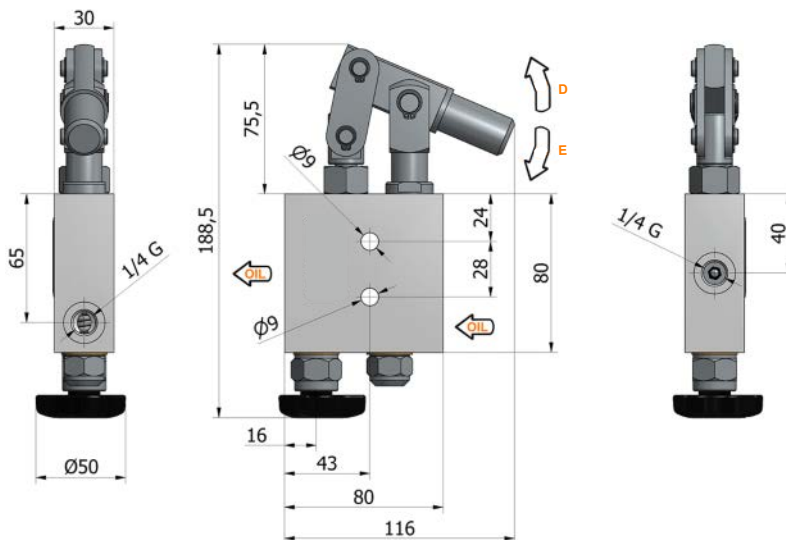


Schéma hydraulique



54



Caractéristiques :

- Corps en aluminium
- Piston nickelé (Niploy)
- Levier de maintien en acier zingué
- Pour levier Ø20 mm (intérieur)
- Parties externes en acier zingué
- Limiteur de pression réglage standard : 100 bar

CODE	CYLINDRÉE cm ³	ANGLE LEVIER		CYLINDRÉE RÉELLE cm ³	PRESSION (BAR)		MASSE KG	MODÈLE
		D °	E °		OPTIMALE	MAXI		
107.191.20002	2,5	9	24	2,610	270	300	1,200	PMSE 2,5 byB

Pompe à main SIMPLE EFFET à simple action de pompage
 sans système de décharge
 avec limiteur de pression
 Montage en ligne

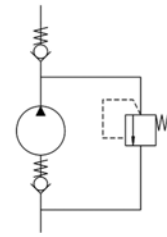
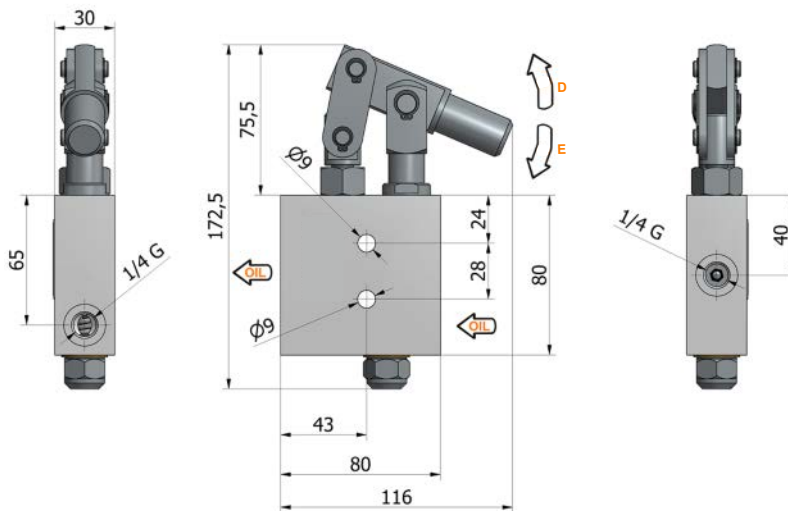
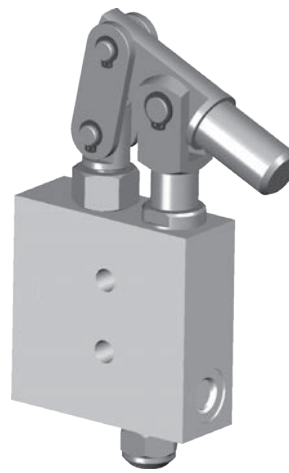
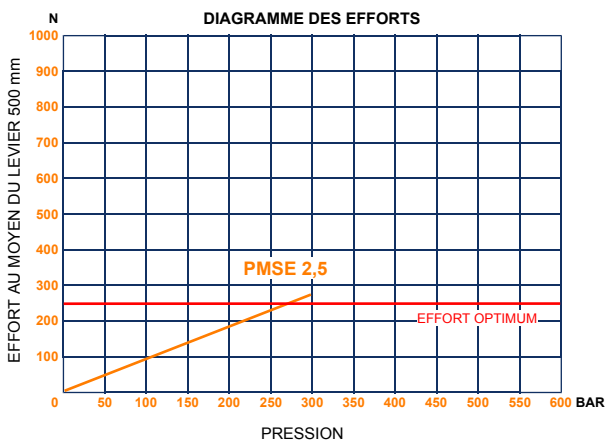


Schéma hydraulique



Caractéristiques :

- Corps en aluminium
- Piston nickelé (Niploy)
- Levier de maintien en acier zingué
- Pour levier Ø20 mm (intérieur)
- Parties externes en acier zingué
- Limiteur de pression réglage standard : 100 bar

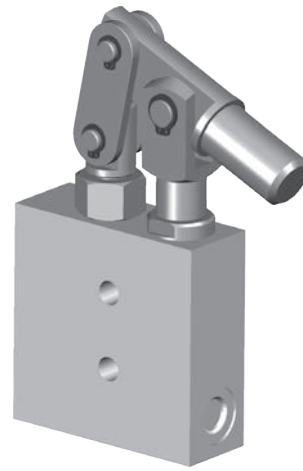
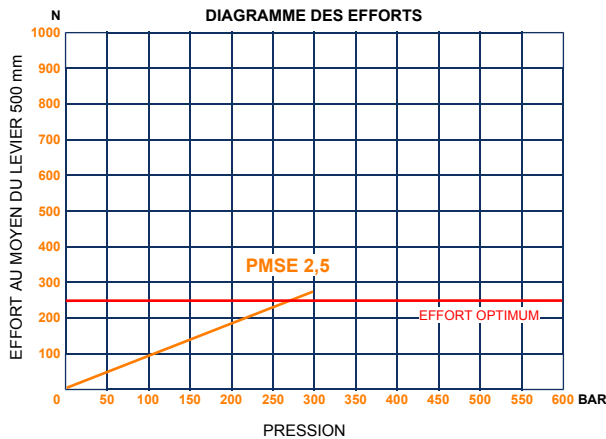
CODE	CYLINDRÉE cm ³	ANGLE LEVIER		CYLINDRÉE RÉELLE cm ³	PRESSION (BAR)		MASSE KG	MODÈLE
		D °	E °		OPTIMALE	MAXI		
107.191.20302	2,5	9	24	2,610	270	300	1,200	PMSE 2,5 byB-e

POMPES A MAIN, POMPES A PIED, LEVIERS ET RÉSERVOIRS
 Pompe à main modèle **PMSE 2,5 e**

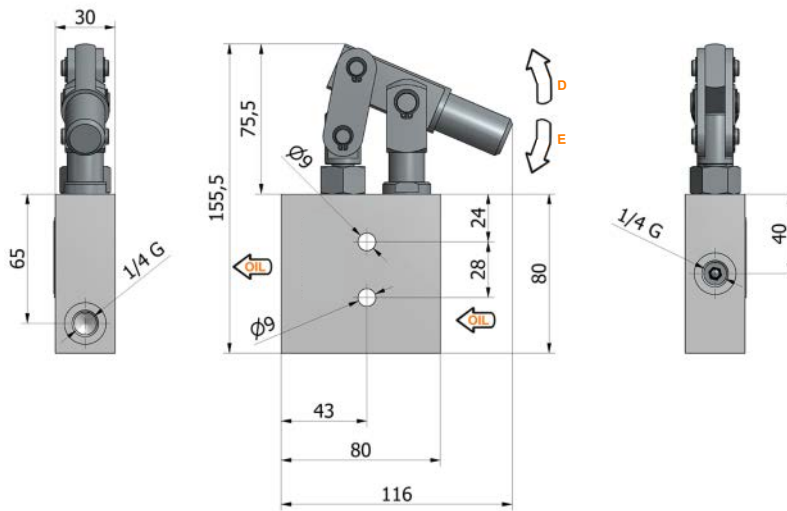
Pompe à main SIMPLE EFFET à simple action de pompage
 sans système de décharge
 Montage en ligne



Schéma hydraulique



56



Caractéristiques :

- Corps en aluminium
- Piston nickelé (Niploy)
- Levier de maintien en acier zingué
- Pour levier Ø20 mm (intérieur)
- Parties externes en acier zingué

CODE	CYLINDRÉE cm ³	ANGLE LEVIER		CYLINDRÉE RÉELLE cm ³	PRESSION (BAR)		MASSE KG	MODÈLE
		D °	E °		OPTIMALE	MAXI		
107.191.00302	2,5	9		2,610	270	300	1,200	PMSE 2,5 e

Pompe à main SIMPLE EFFET à simple action de pompage
 avec levier de décharge
 Montage en ligne

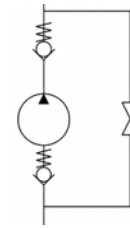
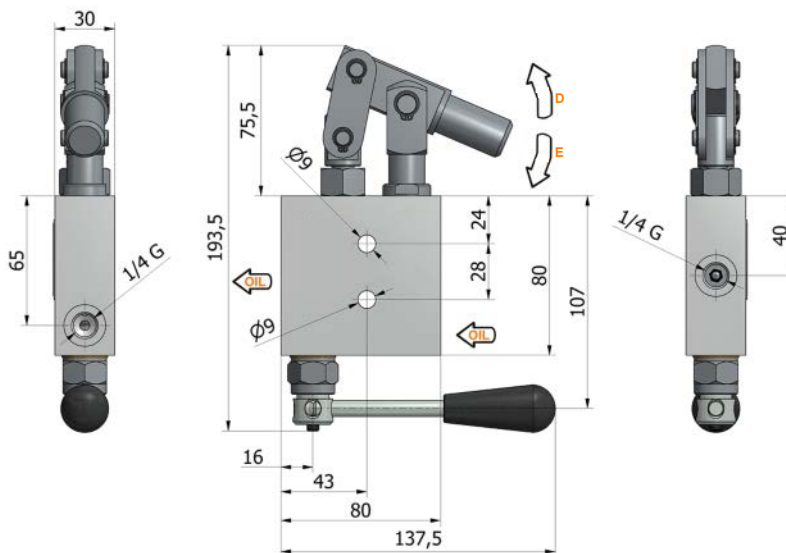
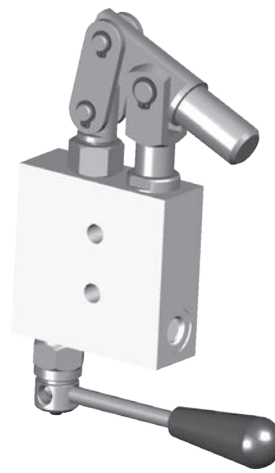
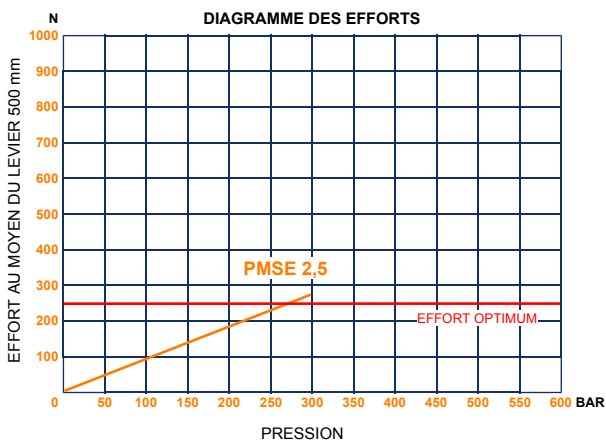


Schéma hydraulique



Caractéristiques :

- Corps en aluminium
- Piston nickelé (Niploy)
- Levier de maintien en acier zingué
- Pour levier Ø20 mm (intérieur)
- Parties externes en acier zingué

CODE	CYLINDRÉE cm ³	ANGLE LEVIER		CYLINDRÉE RÉELLE cm ³	PRESSION (BAR)		MASSE KG	MODÈLE
		D °	E °		OPTIMALE	MAXI		
107.191.00402	2,5	9	24	2,610	270	300	1,200	PMSE 2,5 L

POMPES A MAIN, POMPES A PIED, LEVIERS ET RÉSERVOIRS
 Pompe à main modèle **PMSE 2,5 L-byB**

Pompe à main SIMPLE EFFET à simple action de pompage
 avec levier de décharge
 avec limiteur de pression
 Montage en ligne

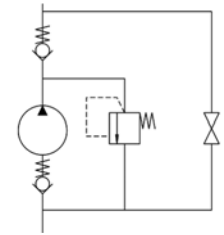
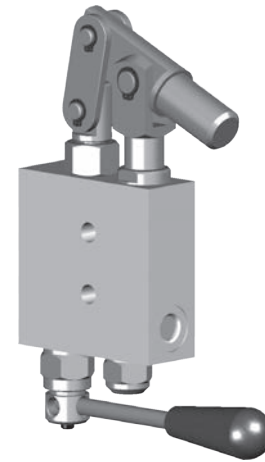
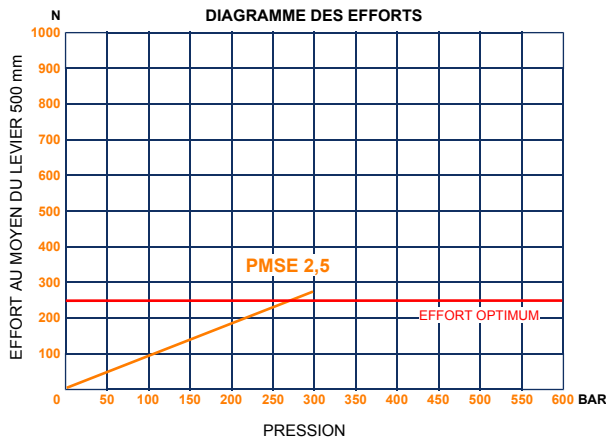
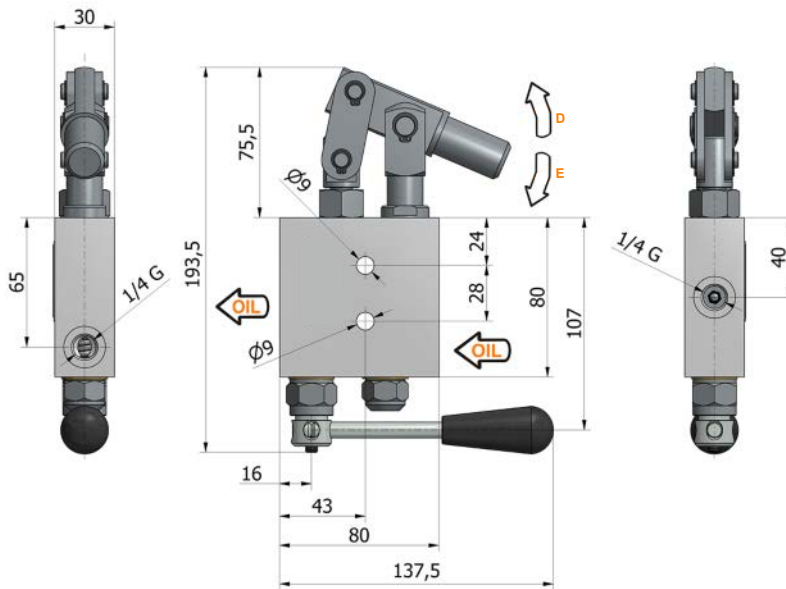


Schéma hydraulique



58



Caractéristiques :

- Corps en aluminium
- Piston nickelé (Niploy)
- Levier de maintien en acier zingué
- Pour levier Ø20 mm (intérieur)
- Parties externes en acier zingué
- Limiteur de pression réglage standard : 100 bar

CODE	CYLINDRÉE cm ³	ANGLE LEVIER		CYLINDRÉE RÉELLE cm ³	PRESSION (BAR)		MASSE KG	MODÈLE
		D °	E °		OPTIMALE	MAXI		
107.191.20402	2,5	9	24	2,610	270	300	1,200	PMSE 2,5 L-byB

Pompe à main SIMPLE EFFET à simple action de pompage avec volant de décharge
Fixation sur réservoir

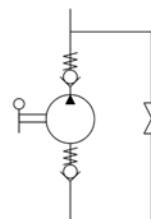
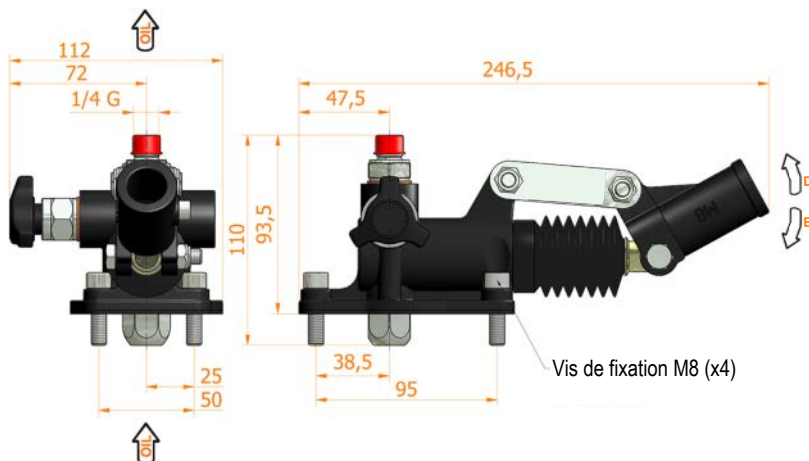
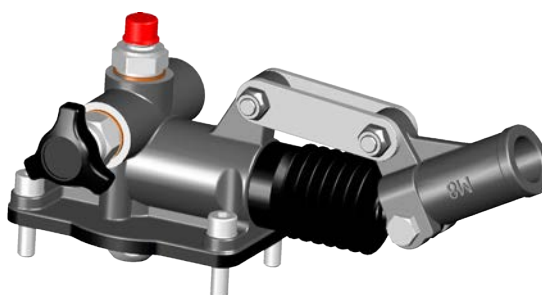
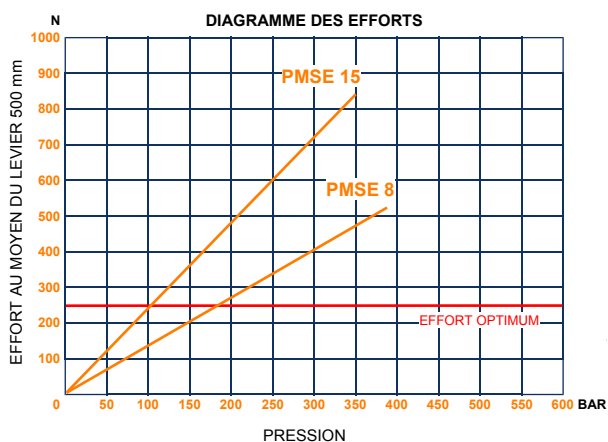


Schéma hydraulique



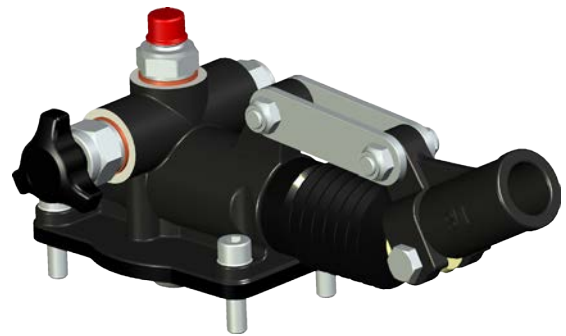
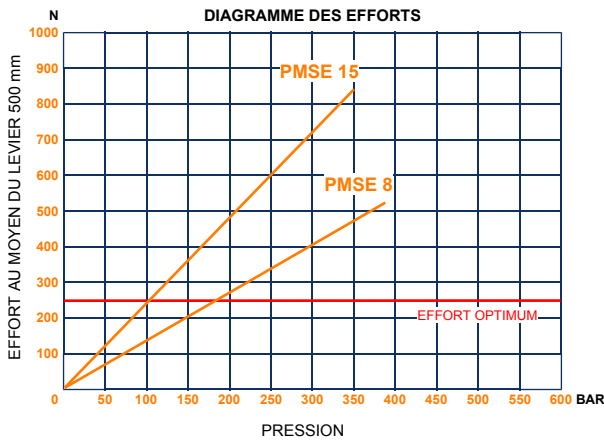
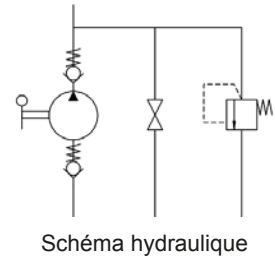
Caractéristiques :

- Corps en fonte
- Piston nickelé (Niploy)
- Support de levier en fonte
- Pour levier Ø20 mm
- Parties externes zinguées blanc
- Couleur standard noir
- Inclus, le kit de montage sur le réservoir d'huile

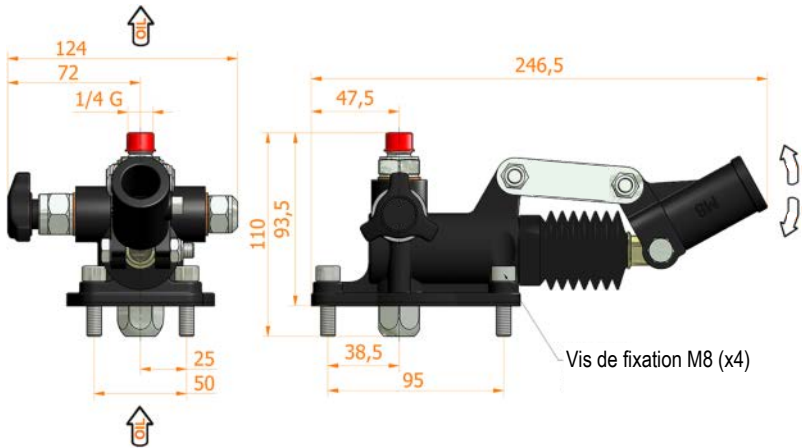
CODE SANS SOUFFLET	CODE AVEC SOUFFLET	CYLINDRÉE cm ³	ANGLE LEVIER		CYLINDRÉE RÉELLE cm ³	PRESSION (BAR)		MASSE KG	MODÈLE
			D °	E °		OPTIMALE	MAXI		
107.181.00008	107.181.00008S	8	30	26	8,042	180	380	3,200	PMSE 8 s
107.181.00015	107.181.00015S	15	30	26	15,205	110	350	3,200	PMSE 15 s

POMPES A MAIN, POMPES A PIED, LEVIERS ET RÉSERVOIRS
 Pompe à main modèle **PMSE 8-15 byB-s**

Pompe à main SIMPLE EFFET à simple effet de pompage
 avec volant de décharge
 avec limiteur de pression
 Fixation sur réservoir



60



Caractéristiques :

- Corps en fonte
- Piston nickelé (Niploy)
- Support de levier en fonte
- Pour levier Ø20 mm
- Parties externes zinguées blanc
- Couleur standard noir
- Inclus, le kit de montage sur le réservoir d'huile
- Limiteur de pression réglage standard : 100 bar

CODE SANS SOUFFLET	CODE AVEC SOUFFLET	CYLINDRÉE cm ³	ANGLE LEVIER		CYLINDRÉE RÉELLE cm ³	PRESSION (BAR)		MASSE KG	MODÈLE
			D °	E °		OPTIMALE	MAXI		
107.181.20008	107.181.20008S	8	30	26	8,042	180	380	3,200	PMSE 8 byB-s
107.181.20015	107.181.20015S	15	30	26	15,205	110	350	3,200	PMSE 15 byB-s

Pompe à main SIMPLE EFFET à simple action de pompage
 sans système de décharge
 Fixation sur réservoir

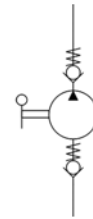
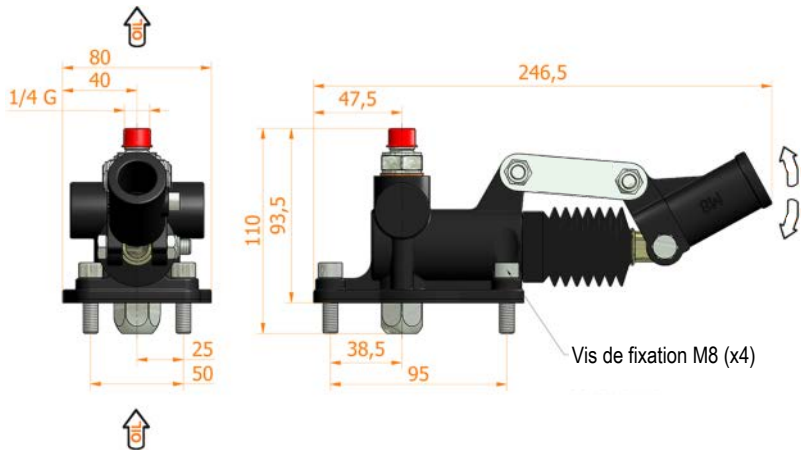
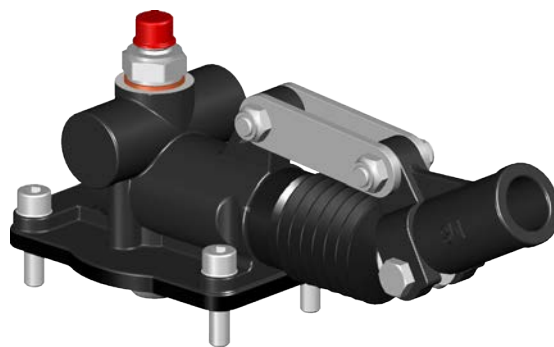
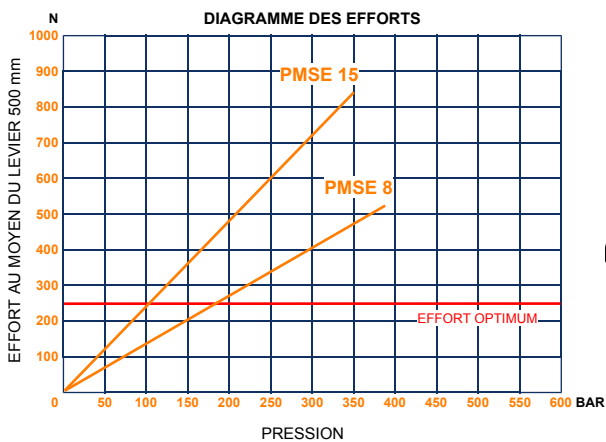


Schéma hydraulique



Caractéristiques :

- Corps en fonte
- Piston nickelé (Niploy)
- Support de levier en fonte
- Pour levier Ø20 mm
- Parties externes zinguées blanc
- Couleur standard noir
- Inclus, le kit de montage sur le réservoir d'huile

CODE SANS SOUFFLET	CODE AVEC SOUFFLET	CYLINDRÉE cm ³	ANGLE LEVIER		CYLINDRÉE RÉELLE cm ³	PRESSION (BAR)		MASSE KG	MODÈLE
			D °	E °		OPTIMALE	MAXI		
107.181.00308	107.181.00308S	8	30	26	8,042	180	380	3,200	PMSE 8 e-s
107.181.00315	107.181.00315S	15	30	26	15,205	110	350	3,200	PMSE 15 e-s

POMPES A MAIN, POMPES A PIED, LEVIERS ET RÉSERVOIRS
 Pompe à main modèle **PMSE 8-15 byA-e-s**

Pompe à main SIMPLE EFFET à simple action de pompage
 sans système de décharge
 avec limiteur de pression
 Fixation sur réservoir

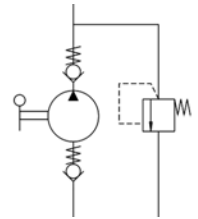
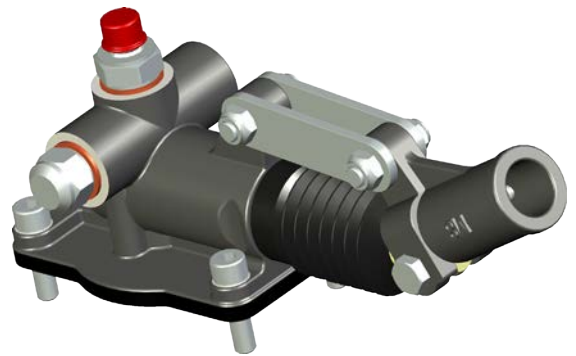
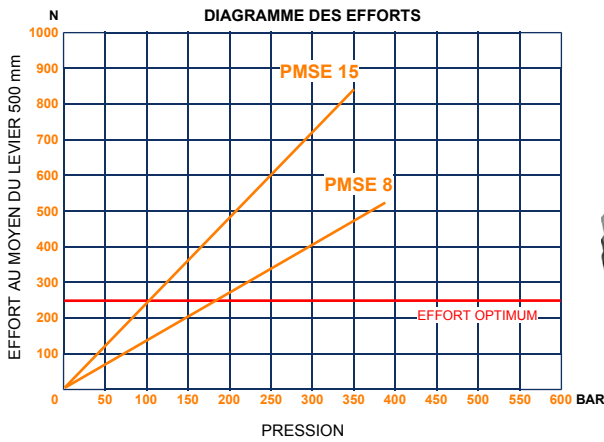
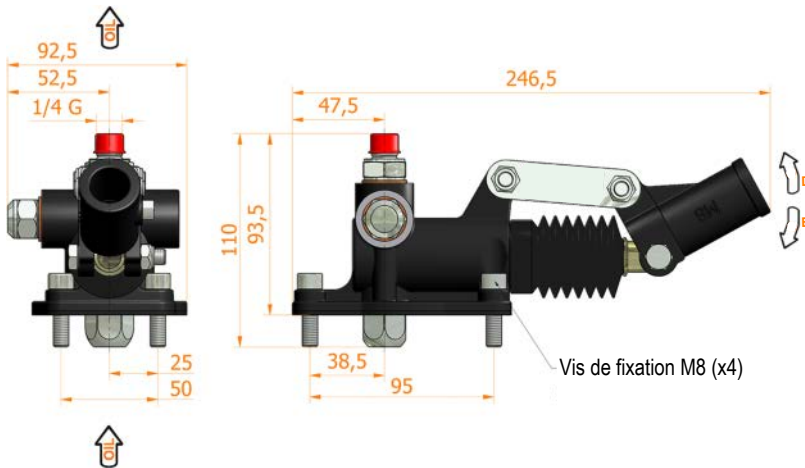


Schéma hydraulique



62



Caractéristiques :

- Corps en fonte
- Piston nickelé (Niploy)
- Support de levier en fonte
- Pour levier Ø20 mm
- Parties externes zinguées blanc
- Couleur standard noir
- Inclus, le kit de montage sur le réservoir d'huile
- Limiteur de pression réglage standard : 100 bar

CODE SANS SOUFFLET	CODE AVEC SOUFFLET	CYLINDRÉE cm ³	ANGLE LEVIER		CYLINDRÉE RÉELLE cm ³	PRESSION (BAR)		MASSE KG	MODÈLE
			D °	E °		OPTIMALE	MAXI		
107.181.10308	107.181.10308S	8	30	26	8,042	180	380	3,200	PMSE 8 byA-e-s
107.181.10315	107.181.10315S	15	30	26	15,205	110	350	3,200	PMSE 15 byA-e-s

Pompe à main SIMPLE EFFET à simple action de pompage
 avec vis de décharge
 avec limiteur de pression intégré
 Fixation sur réservoir

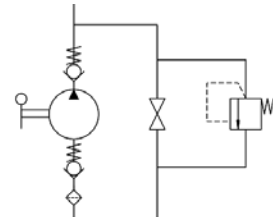
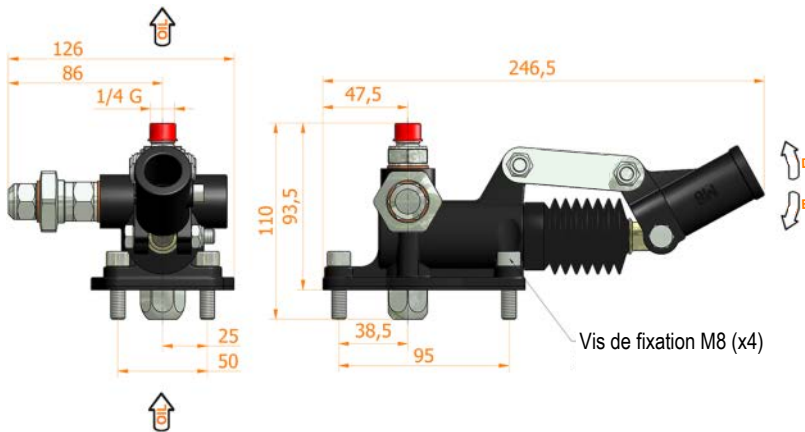
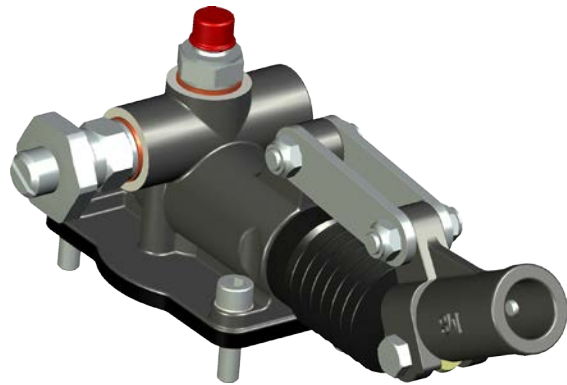
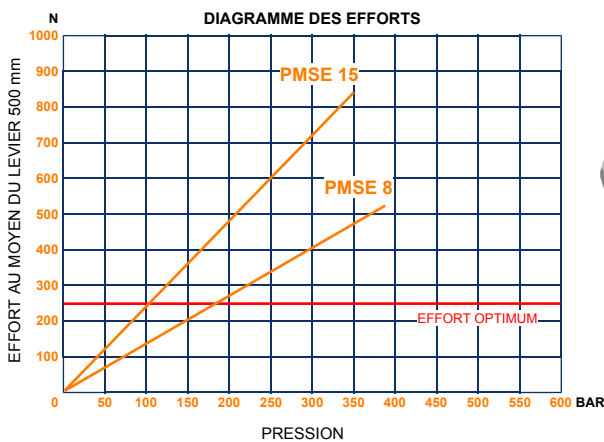


Schéma hydraulique



Caractéristiques :

- Corps en fonte
- Piston nickelé (Niploy)
- Support de levier en fonte
- Pour levier Ø20 mm
- Parties externes zinguées blanc
- Couleur standard noir
- Inclus, le kit de montage sur le réservoir d'huile
- Limiteur de pression réglage standard : 100 bar

CODE SANS SOUFFLET	CODE AVEC SOUFFLET	CYLINDRÉE cm ³	ANGLE LEVIER		CYLINDRÉE RÉELLE cm ³	PRESSION (BAR)		MASSE KG	MODÈLE
			D °	E °		OPTIMALE	MAXI		
107.181.10008	107.181.10008S	8	30	26	8,042	180	380	3,200	PMSE 8 byA-s
107.181.10015	107.181.10015S	15	30	26	15,205	110	350	3,200	PMSE 15 byA-s

POMPES A MAIN, POMPES A PIED, LEVIERS ET RÉSERVOIRS
 Pompe à main modèle **PMSE 20-30-40 s**

Pompe à main SIMPLE EFFET à simple action de pompage
 avec volant de décharge
 Fixation sur réservoir

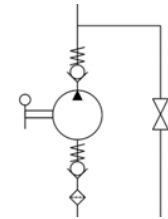
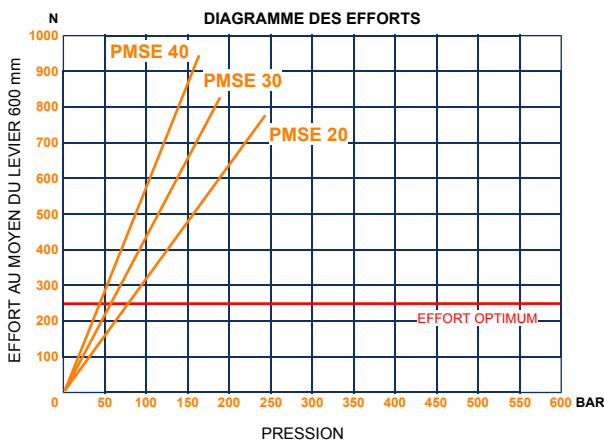
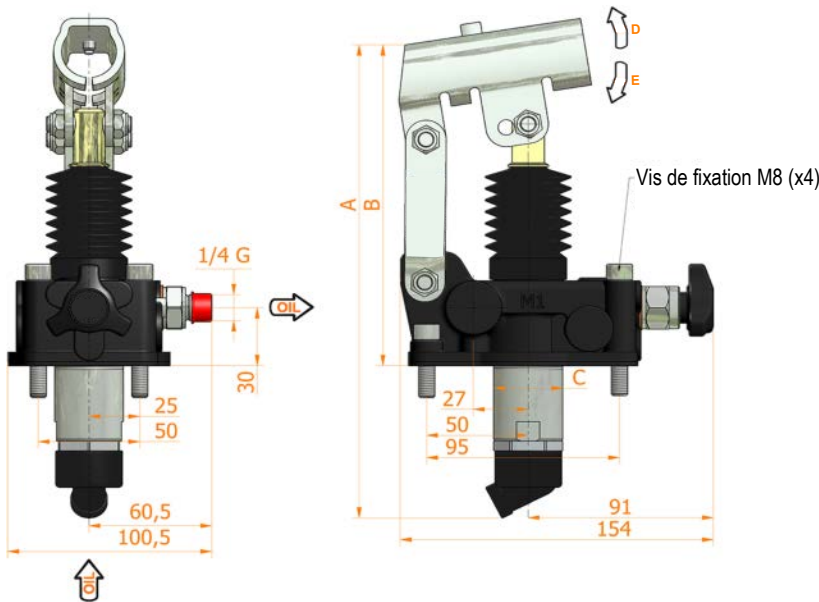


Schéma hydraulique



64

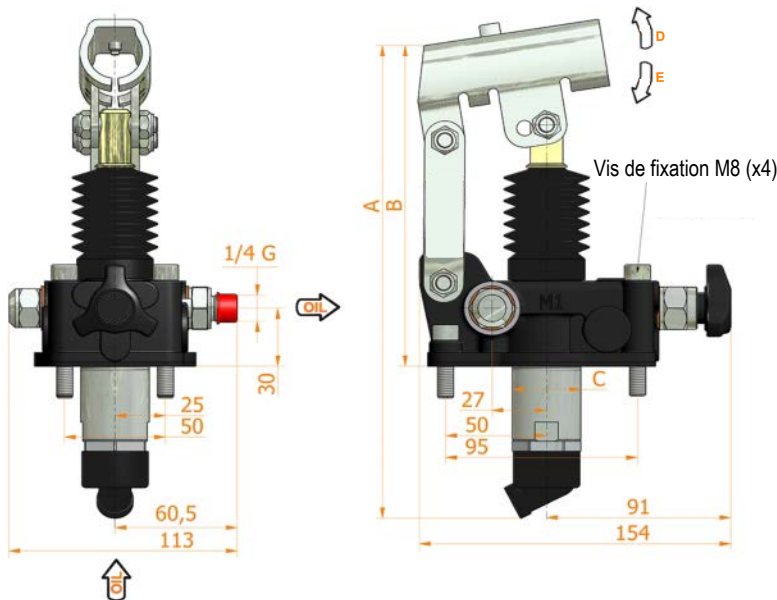
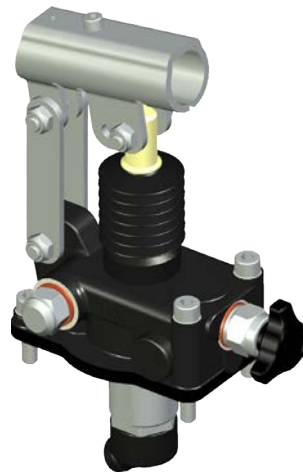
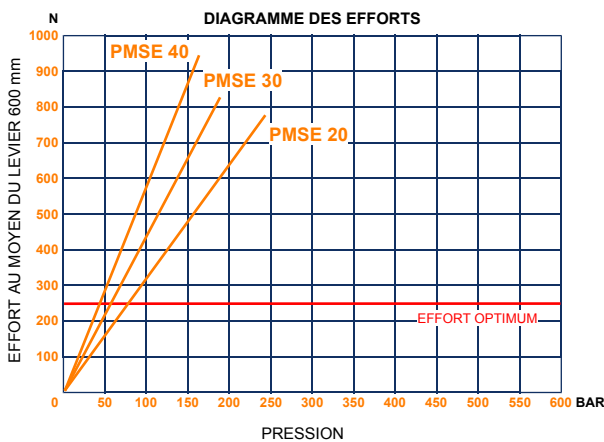
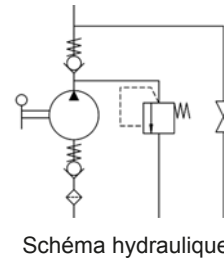


Caractéristiques :

- Corps en fonte
- Piston nickelé (Niploy)
- Support de levier en fonte
- Pour levier Ø27 mm
- Parties externes zinguées blanc
- Couleur standard noir
- Inclus, le kit de montage sur le réservoir d'huile

CODE SANS SOUFFLET	CODE AVEC SOUFFLET	CYLINDRÉE cm ³	A mm	B mm	C mm	ANGLE LEVIER		CYLINDRÉE RÉELLE cm ³	PRESSION (BAR)		MASSE KG	MODÈLE
						D °	E °		OPTIMALE	MAXI		
107.181.00020	107.181.00020S	20	249	167	34	35	29	20,527	80	240	3,100	PMSE 20 s
107.181.00030	107.181.00030S	30	252	167	34	38	26	30,262	60	185	3,200	PMSE 30 s
107.181.00040	107.181.00040S	40	252	167	40	38	26	40,290	40	160	3,300	PMSE 40 s

Pompe à main SIMPLE EFFET à simple action de pompage
 avec volant de décharge
 avec limiteur de pression
 Fixation sur réservoir



Caractéristiques :

- Corps en fonte
- Piston nickelé (Niploy)
- Support de levier en fonte
- Pour levier Ø27 mm
- Parties externes zinguées blanc
- Couleur standard noir
- Inclus, le kit de montage sur le réservoir d'huile
- Limiteur de pression réglage standard : 100 bar

CODE SANS SOUFFLET	CODE AVEC SOUFFLET	CYLINDRÉE cm ³	A mm	B mm	C mm	ANGLE LEVIER		CYLINDRÉE RÉELLE cm ³	PRESSION (BAR)		MASSE KG	MODÈLE
						D °	E °		OPTIMALE	MAXI		
107.181.10020	107.181.10020S	20	249	167	34	35	29	20,527	80	240	3,100	PMSE 20 byA-s
107.181.10030	107.181.10030S	30	252	167	34	38	26	30,262	60	185	3,200	PMSE 30 byA-s
107.181.10040	107.181.10040S	40	252	167	40	38	26	40,290	40	160	3,300	PMSE 40 byA-s

POMPES A MAIN, POMPES A PIED, LEVIERS ET RÉSERVOIRS
 Pompe à main modèle **PMSE 20-30-40 e-s**

Pompe à main SIMPLE EFFET à simple action de pompage sans système de décharge
 Fixation sur réservoir

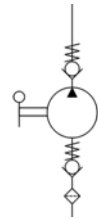
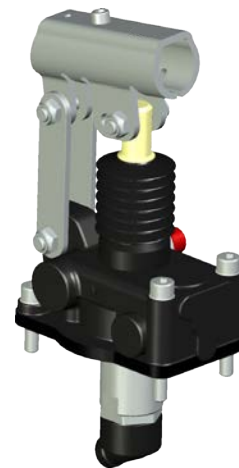
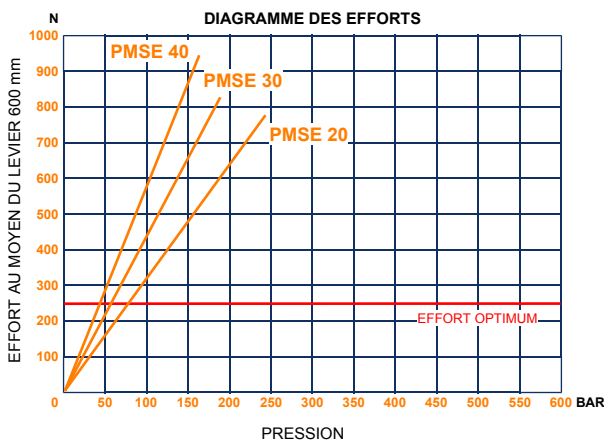
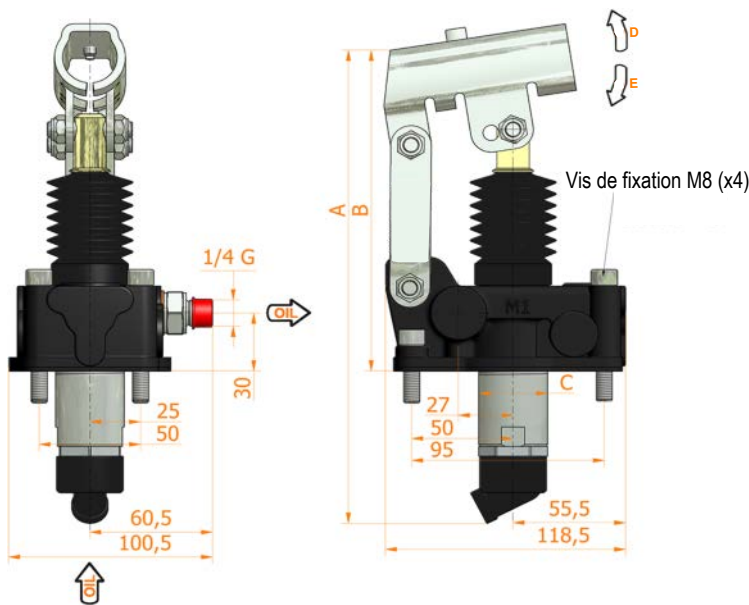


Schéma hydraulique



66



Caractéristiques :

- Corps en fonte
- Piston nickelé (Niploy)
- Support de levier en fonte
- Pour levier Ø27 mm
- Parties externes zinguées blanc
- Couleur standard noir
- Inclus, le kit de montage sur le réservoir d'huile

CODE SANS SOUFFLET	CODE AVEC SOUFFLET	CYLINDRÉE cm ³	A mm	B mm	C mm	ANGLE LEVIER		CYLINDRÉE RÉELLE cm ³	PRESSION (BAR)		MASSE KG	MODÈLE
						D °	E °		OPTIMALE	MAXI		
107.181.00320	107.181.00320S	20	249	167	34	35	29	20,527	80	240	3,100	PMSE 20 e-s
107.181.00330	107.181.00330S	30	252	167	34	38	26	30,262	60	185	3,200	PMSE 30 e-s
107.181.00340	107.181.00340S	40	252	167	40	38	26	40,290	40	160	3,300	PMSE 40 e-s

Pompe à main SIMPLE EFFET à simple action de pompage
 sans système de décharge
 avec limiteur de pression
 Fixation sur réservoir

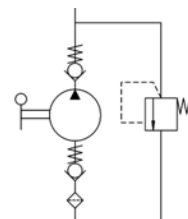
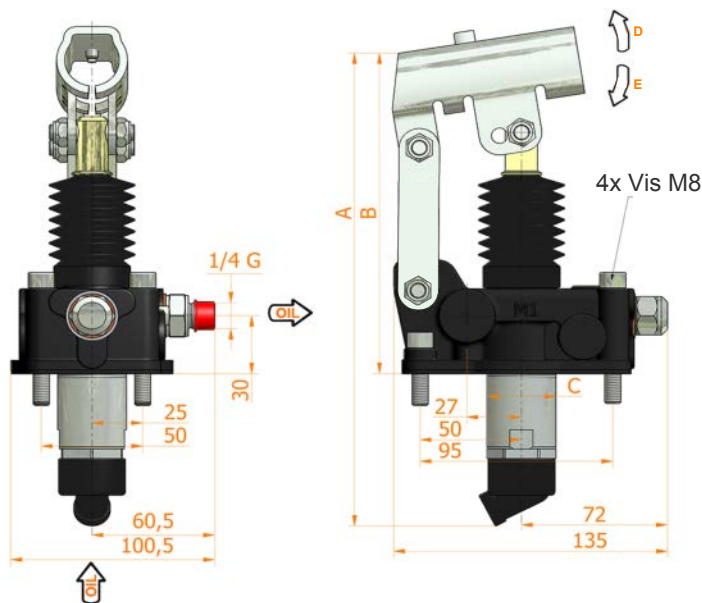
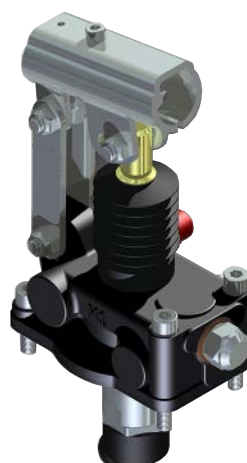
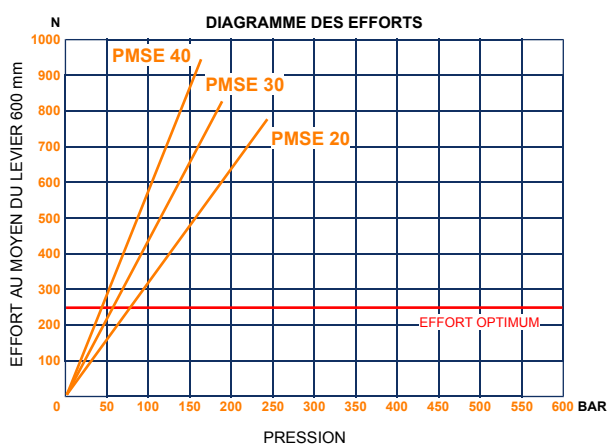


Schéma hydraulique



Caractéristiques :

- Corps en fonte
- Piston nickelé (Niploy)
- Support de levier en fonte
- Pour levier Ø27 mm
- Parties externes zinguées blanc
- Couleur standard noir
- Inclus, le kit de montage sur le réservoir d'huile
- Limiteur de pression réglage standard : 100 bar

CODE SANS SOUFFLET	CODE AVEC SOUFFLET	CYLINDRÉE cm ³	A mm	B mm	C mm	ANGLE LEVIER		CYLINDRÉE RÉELLE cm ³	PRESSION (BAR)		MASSE KG	MODÈLE
						D °	E °		OPTIMALE	MAXI		
107.181.40320	107.181.40320S	20	249	167	34	35	29	20,527	80	240	3,100	PMSE 20 byC-e-s
107.181.40330	107.181.40330S	30	252	167	34	38	26	30,262	60	185	3,200	PMSE 30 byC-e-s
107.181.40340	107.181.40340S	40	252	167	40	38	26	40,290	40	160	3,300	PMSE 40 byC-e-s

POMPES A MAIN, POMPES A PIED, LEVIERS ET RÉSERVOIRS
 Pompe à main modèle **PMSE 20-30-40 L-s**

Pompe à main SIMPLE EFFET à simple action de pompage
 avec levier de décharge
 Fixation sur réservoir

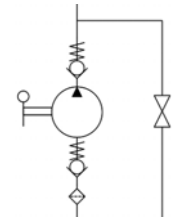
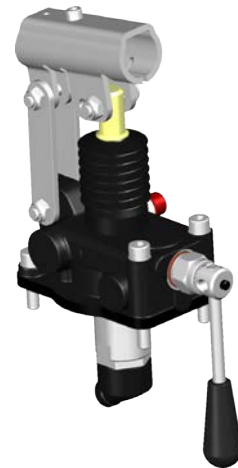
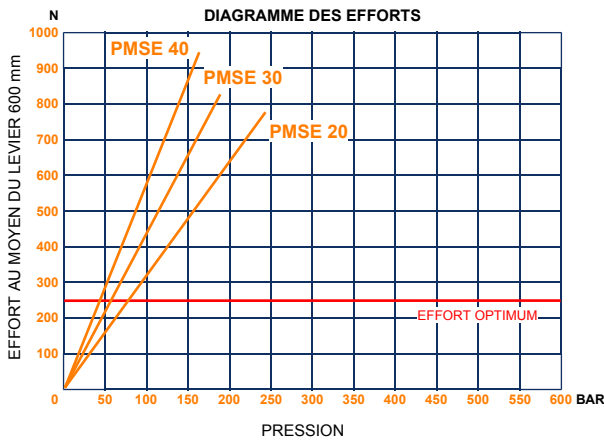
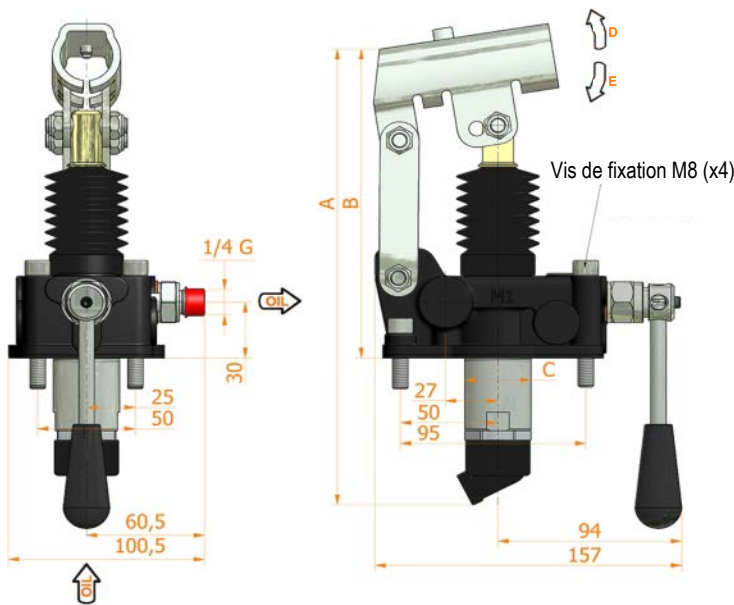


Schéma hydraulique



68



Caractéristiques :

- Corps en fonte
- Piston nickelé (Niploy)
- Support de levier en fonte
- Pour levier Ø27 mm
- Parties externes zinguées blanc
- Couleur standard noir
- Inclus, le kit de montage sur le réservoir d'huile

CODE SANS SOUFFLET	CODE AVEC SOUFFLET	CYLINDRÉE cm ³	A mm	B mm	C mm	ANGLE LEVIER		CYLINDRÉE RÉELLE cm ³	PRESSION (BAR)		MASSE KG	MODÈLE
						D °	E °		OPTIMALE	MAXI		
107.181.00420	107.181.00420S	20	249	167	34	35	29	20,527	80	240	3,100	PMSE 20 L-s
107.181.00430	107.181.00430S	30	252	167	34	38	26	30,262	60	185	3,200	PMSE 30 L-s
107.181.00440	107.181.00440S	40	252	167	40	38	26	40,290	40	160	3,300	PMSE 40 L-s

Pompe à main SIMPLE EFFET à simple action de pompage
 avec levier de décharge
 avec limiteur de pression
 Fixation sur réservoir

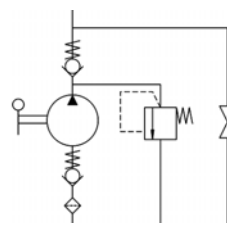
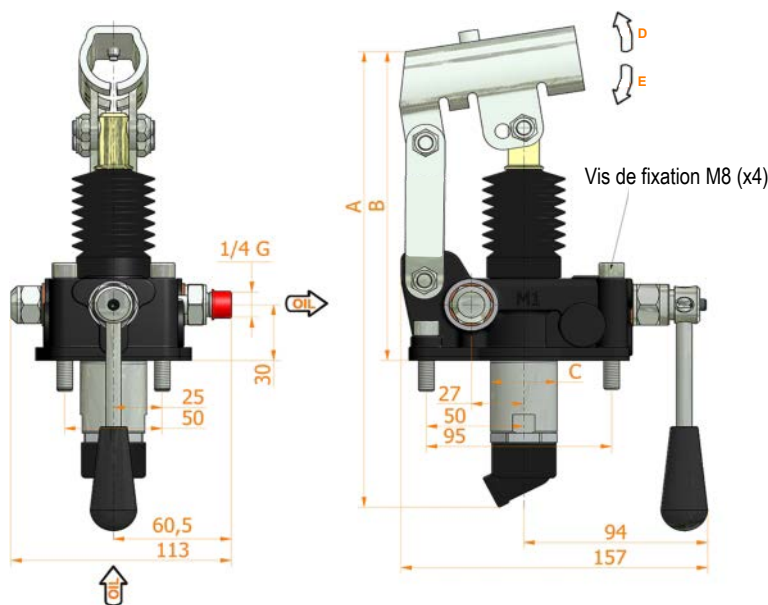
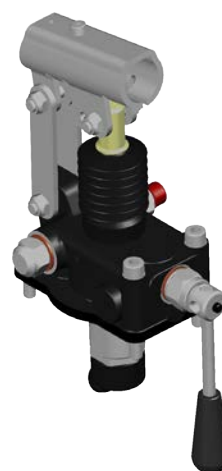
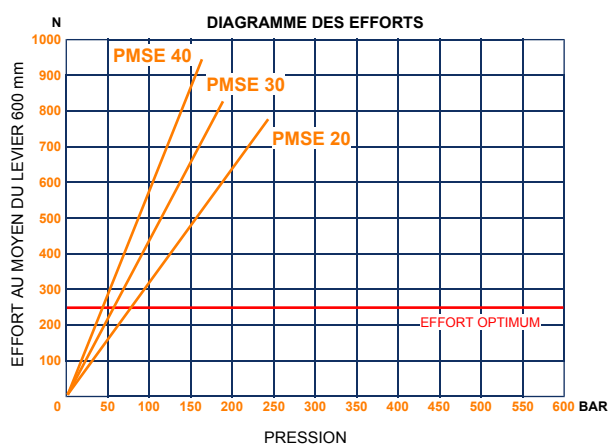


Schéma hydraulique



Caractéristiques :

- Corps en fonte
- Piston nickelé (Niploy)
- Support de levier en fonte
- Pour levier Ø27 mm
- Parties externes zinguées blanc
- Couleur standard noir
- Inclus, le kit de montage sur le réservoir d'huile
- Limiteur de pression réglage standard : 100 bar

CODE SANS SOUFFLET	CODE AVEC SOUFFLET	CYLINDRÉE cm ³	A mm	B mm	C mm	ANGLE LEVIER		CYLINDRÉE RÉELLE cm ³	PRESSION (BAR)		MASSE KG	MODÈLE
						D °	E °		OPTIMALE	MAXI		
107.181.10420	107.181.10420S	20	249	167	34	35	29	20,527	80	240	3,100	PMSE 20 L-byA-s
107.181.10430	107.181.10430S	30	252	167	34	38	26	30,262	60	185	3,200	PMSE 30 L-byA-s
107.181.10440	107.181.10440S	40	252	167	40	38	26	40,290	40	160	3,300	PMSE 40 L-byA-s

POMPES A MAIN, POMPES A PIED, LEVIERS ET RÉSERVOIRS
 Pompe à main modèle **PMSE 20-30-40 byC-s**

Pompe à main SIMPLE EFFET à simple action de pompage
 avec vis de décharge
 avec limiteur de pression
 Fixation sur réservoir

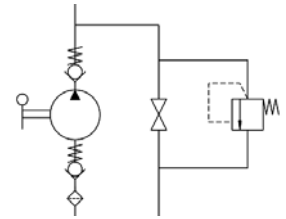
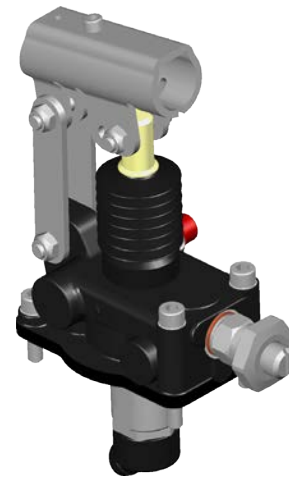
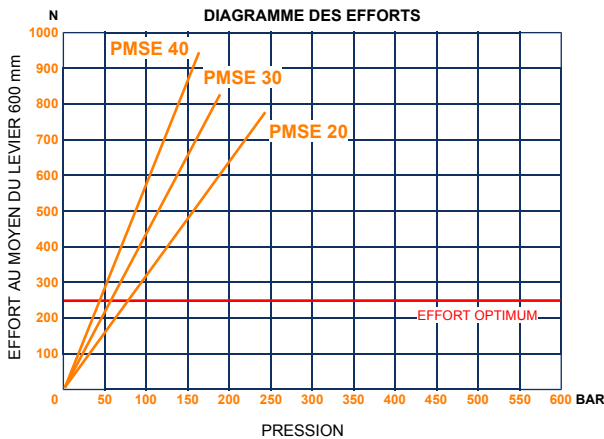
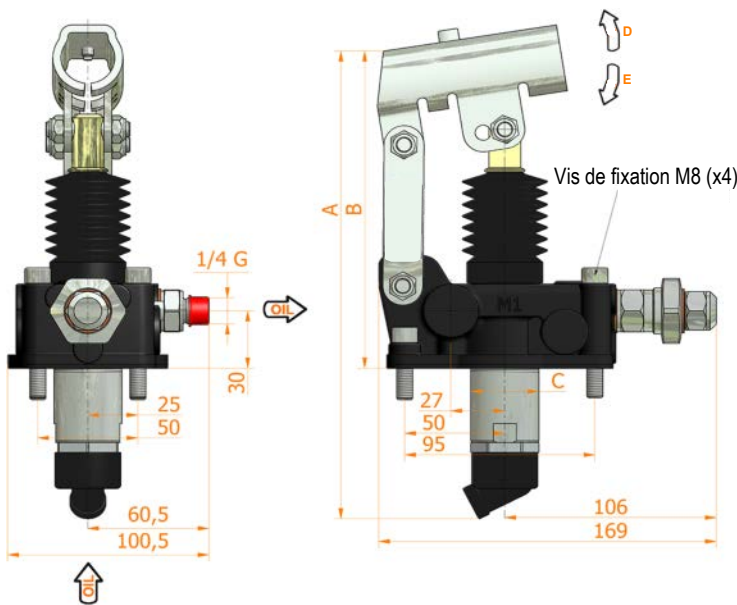


Schéma hydraulique



70

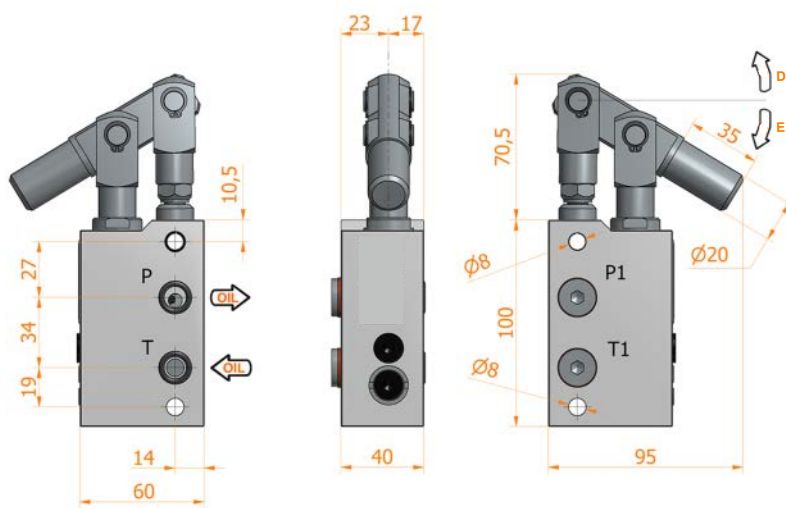
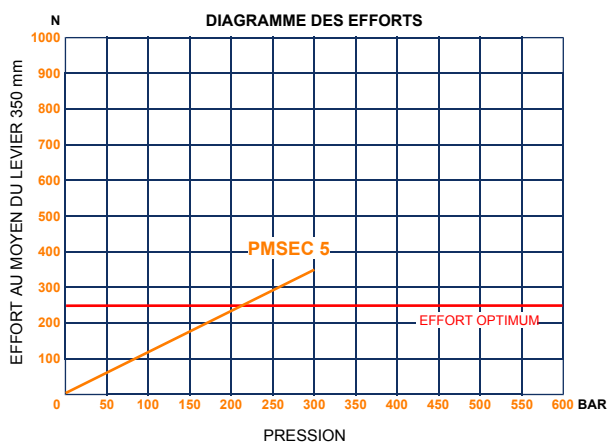
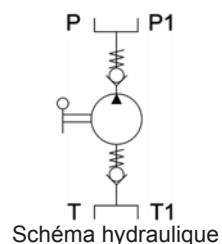


Caractéristiques :

- Corps en fonte
- Piston nickelé (Niploy)
- Support de levier en fonte
- Pour levier Ø27 mm
- Parties externes zinguées blanc
- Couleur standard noir
- Inclus, le kit de montage sur le réservoir d'huile
- Limiteur de pression réglage standard : 100 bar

CODE SANS SOUFFLET	CODE AVEC SOUFFLET	CYLINDRÉE cm ³	A mm	B mm	C mm	ANGLE LEVIER		CYLINDRÉE RÉELLE cm ³	PRESSION (BAR)		MASSE KG	MODÈLE
						D °	E °		OPTIMALE	MAXI		
107.181.40020	107.181.40020S	20	249	167	34	35	29	20,527	80	240	3,100	PMSE 20 byC-s
107.181.40030	107.181.40030S	30	252	167	34	38	26	30,262	60	185	3,200	PMSE 30 byC-s
107.181.40040	107.181.40040S	40	252	167	40	38	26	40,290	40	160	3,300	PMSE 40 byC-s

Pompe à main SIMPLE EFFET à simple action de pompage
pour minicentrales (secours)
sans système de décharge
Montage en ligne



Caractéristiques :

- Corps en aluminium
- Piston nickelé (Niploy)
- Levier de maintien en acier zingué
- Pour levier Ø20 mm (intérieur)
- Parties externes en acier zingué

CODE	CYLINDRÉE cm ³	ANGLE LEVIER		CYLINDRÉE RÉELLE cm ³	PRESSION (BAR)		MASSE KG	MODÈLE
		D °	E °		OPTIMALE	MAXI		
107.194.00705	5	31	31	5,380	215	300	1,120	PMSEC 5 eb

POMPES A MAIN, POMPES A PIED, LEVIERS ET RÉSERVOIRS
 Pompe à main modèle **PMSEC 7,5 e**

Pompe à main SIMPLE EFFET à simple action de pompage
 pour micentrales (secours)
 sans système de décharge
 Montage en ligne

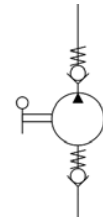
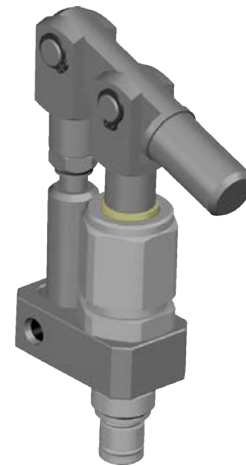
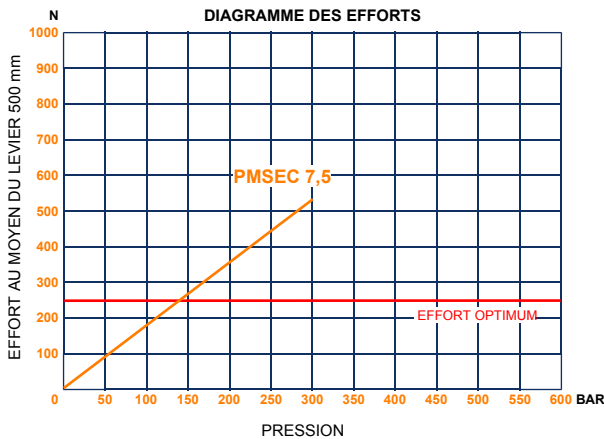
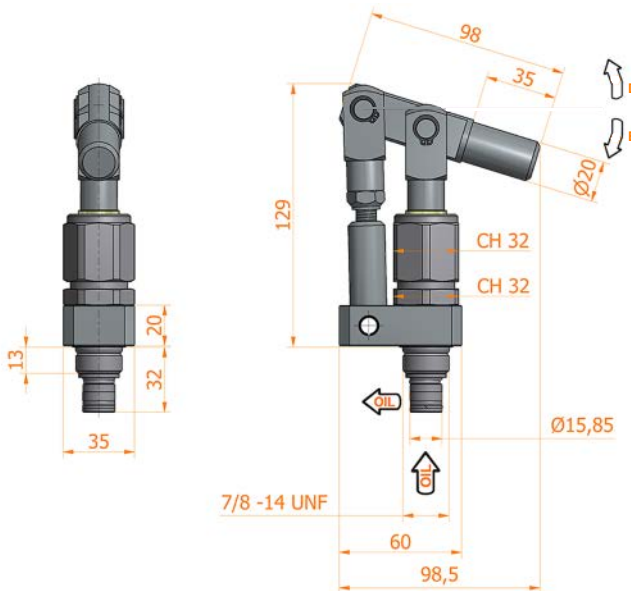


Schéma hydraulique



72



Caractéristiques :

- Corps en acier
- Piston nickelé (Niploy)
- Support de levier en acier zingué blanc
- Pour levier Ø20 mm (intérieur)
- Parties externes zinguées blanc

CODE	CYLINDRÉE cm ³	ANGLE LEVIER		CYLINDRÉE RÉELLE cm ³	PRESSION (BAR)		MASSE KG	MODÈLE
		D °	E °		OPTIMALE	MAXI		
107.194.00307	7,5	33	17	8,470	140	300	1,069	PMSEC 7,5 e

Pompe à main SIMPLE EFFET à deux cylindrées (double vitesse)
 avec volant de décharge
 avec levier d'exclusion pour la 1ère vitesse
 avec prédisposition pour manomètre
 Fixation sur réservoir

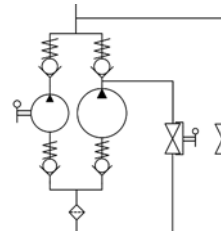
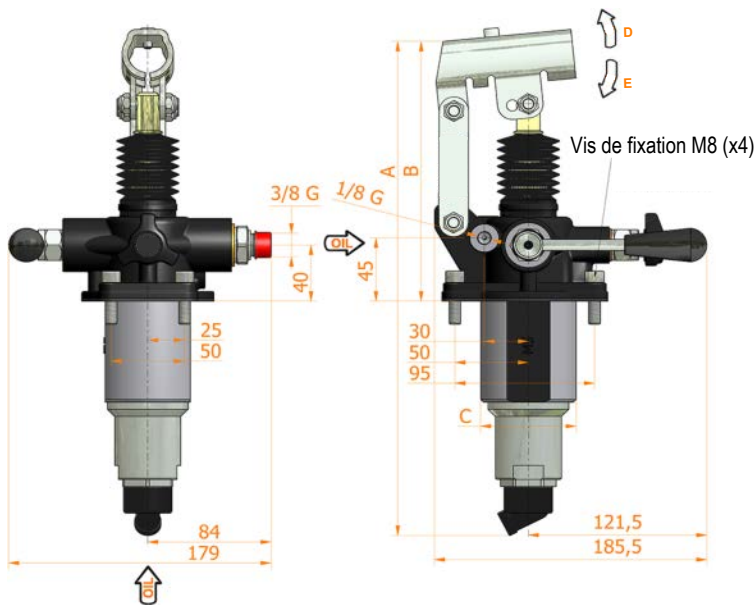
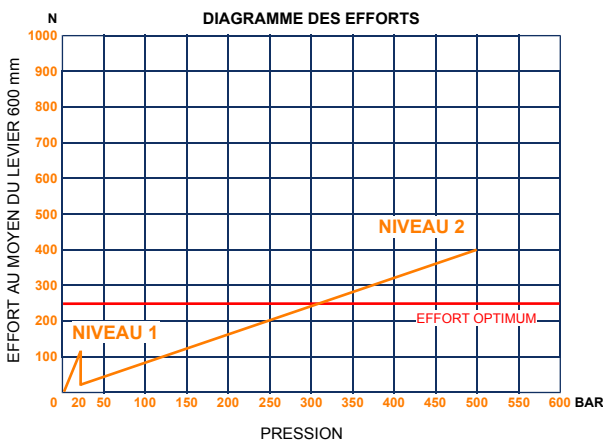


Schéma hydraulique



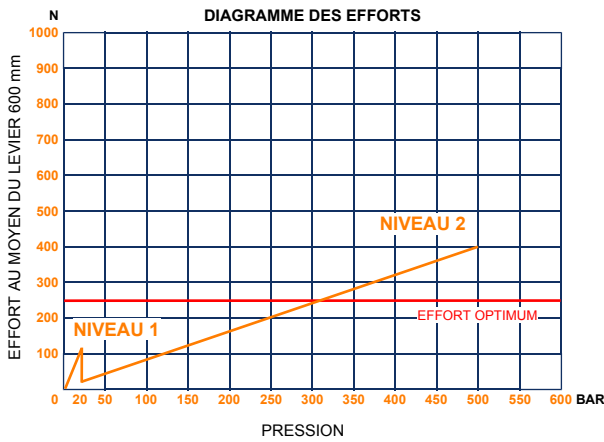
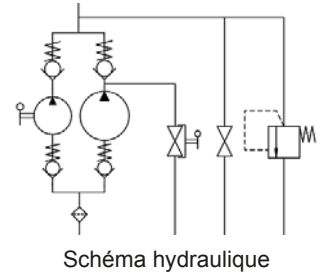
Caractéristiques :

- Corps en fonte
- Piston nickelé (Niploy)
- Support de levier zingué blanc
- Pour levier Ø27 mm
- Parties externes zinguées blanc
- Couleur standard noir
- Inclus, le kit de montage sur le réservoir d'huile
- Avec prédisposition manomètre raccordement : 1/4 G

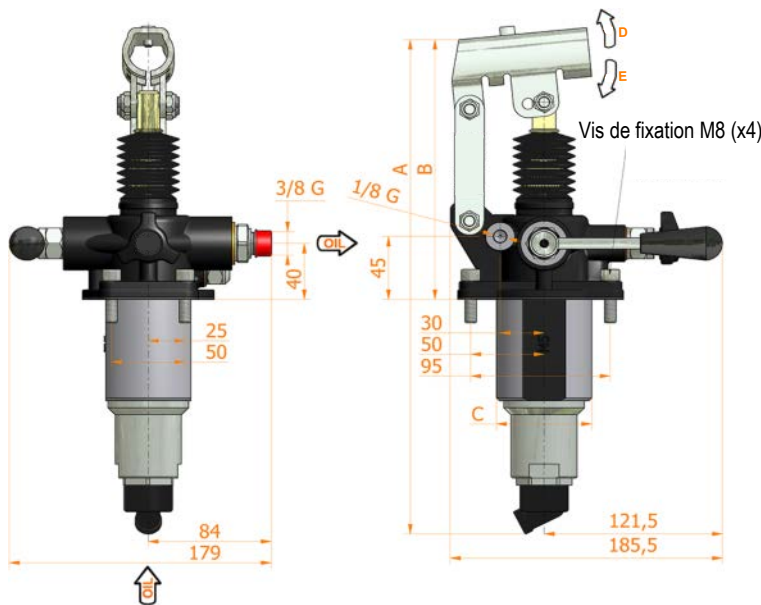
CODE SANS SOUFFLET	CODE AVEC SOUFFLET	CYLINDRÉE cm³	A mm	B mm	C mm	ANGLE LEVIER		CYLINDRÉE cm³		PRESSION (BAR)		MASSE KG	MODÈLE
						D °	E °	NIVEAU 1	NIVEAU 2	NIVEAU 1	NIVEAU 2		
107.186.00258	107.186.00258S	5-80	354	185	65	30	32	80,588	5,036	20	500	6,200	PM2V 5/80 Lm-pm-s

POMPES A MAIN, POMPES A PIED, LEVIERS ET RÉSERVOIRS
 Pompe à main modèle **PM2V 5/80 Lm-byB-pm-s**

Pompe à main SIMPLE EFFET à deux cylindrées (double vitesse)
 avec volant de décharge
 avec levier d'exclusion pour la 1ère vitesse
 avec limiteur de pression et prédisposition pour manomètre
 Fixation sur réservoir



74



Caractéristiques :

- Corps en fonte
- Piston nickelé (Niploy)
- Support de levier zingué blanc
- Pour levier Ø27 mm
- Parties externes zinguées blanc
- Couleur standard noir
- Inclus, le kit de montage sur le réservoir d'huile
- Limiteur de pression réglage standard : 400 bar
- Avec prédisposition manomètre raccordement : 1/4 G

CODE SANS SOUFFLET	CODE AVEC SOUFFLET	CYLINDRÉE cm ³	A mm	B mm	C mm	ANGLE LEVIER		CYLINDRÉE cm ³		PRESSION (BAR)		MASSE KG	MODÈLE
						D °	E °	NIVEAU 1	NIVEAU 2	NIVEAU 1	NIVEAU 2		
107.186.20258	107.186.20258S	5-80	354	185	65	30	32	80,588	5,036	20	500	6,200	PM2V 5/80 Lm-byB-pm-s

Pompe à main SIMPLE EFFET à deux cylindrées (double vitesse)
 avec volant de décharge
 avec commande automatique pour la 1ère vitesse
 avec prédisposition pour manomètre
 Fixation sur réservoir

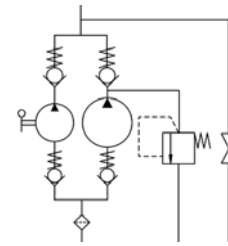
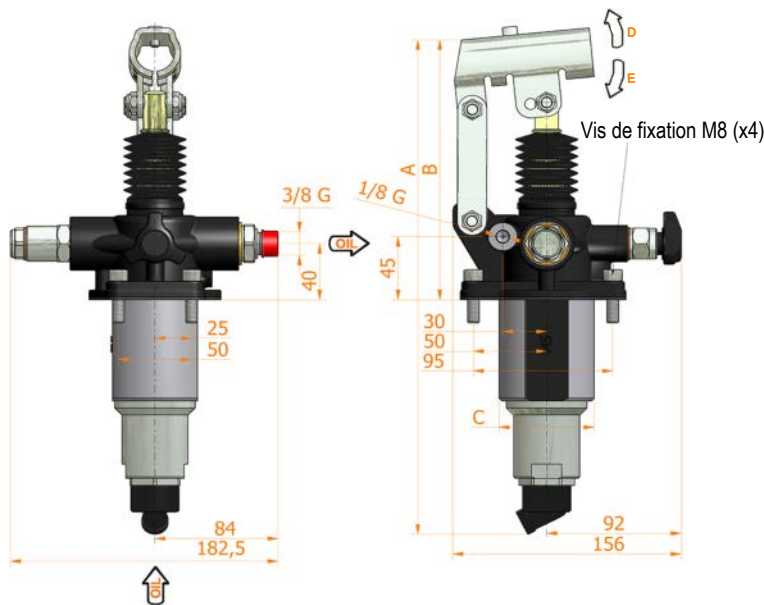
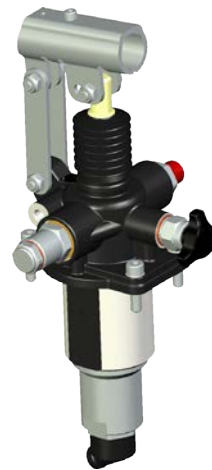
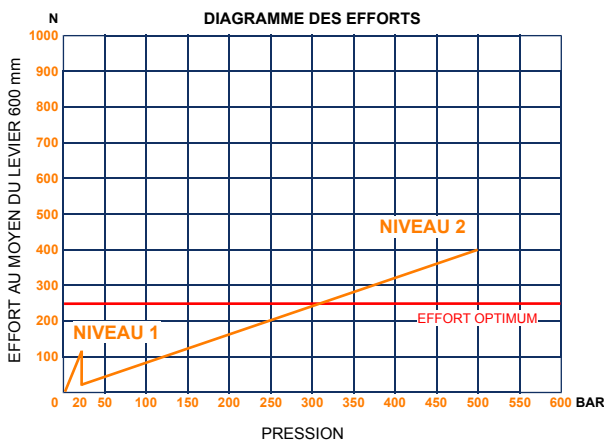


Schéma hydraulique



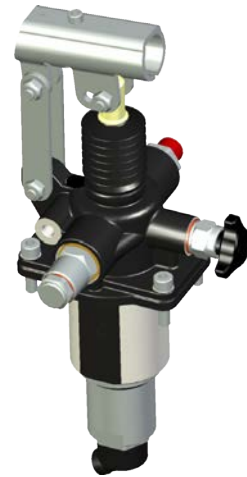
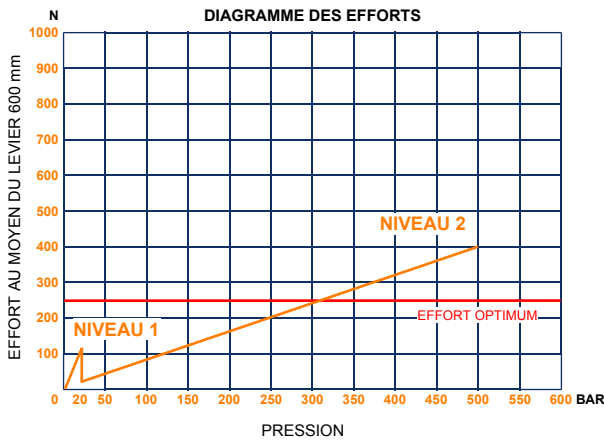
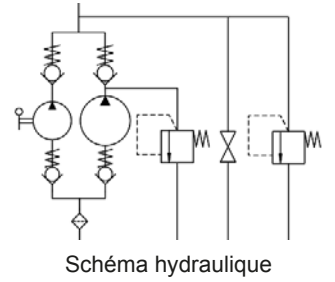
Caractéristiques :

- Corps en fonte
- Piston traité au Niploy
- Support de levier zingué blanc
- Pour levier Ø27 mm
- Parties externes zinguées blanc
- Couleur standard noir
- Inclus, le kit de montage sur le réservoir d'huile
- Avec prédisposition manomètre raccordement : 1/4 G

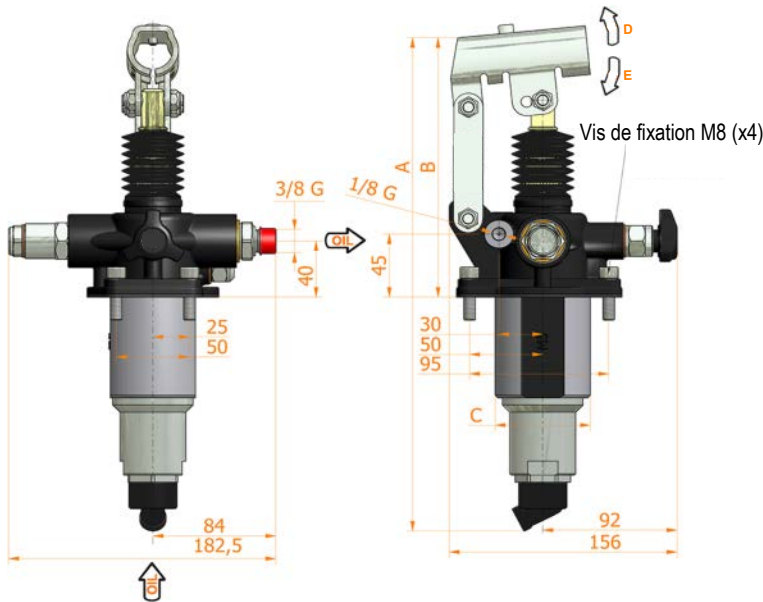
CODE SANS SOUFFLET	CODE AVEC SOUFFLET	CYLINDRÉE cm³	A mm	B mm	C mm	ANGLE LEVIER		CYLINDRÉE cm³		PRESSION (BAR)		MASSE KG	MODÈLE
						D °	E °	NIVEAU 1	NIVEAU 2	NIVEAU 1	NIVEAU 2		
107.186.00158	107.186.00158S	5-80	354	185	65	30	32	80,588	5,036	20	500	6,200	PM2V 5/80 Lm-pm-s

POMPES A MAIN, POMPES A PIED, LEVIERS ET RÉSERVOIRS
 Pompe à main modèle **PM2V 5/80 a-byB-pm-s**

Pompe à main SIMPLE EFFET à deux cylindrées (double vitesse)
 avec volant de décharge
 avec commande automatique pour la 1ère vitesse
 avec limiteur de pression et prédisposition pour manomètre
 Fixation sur réservoir



76

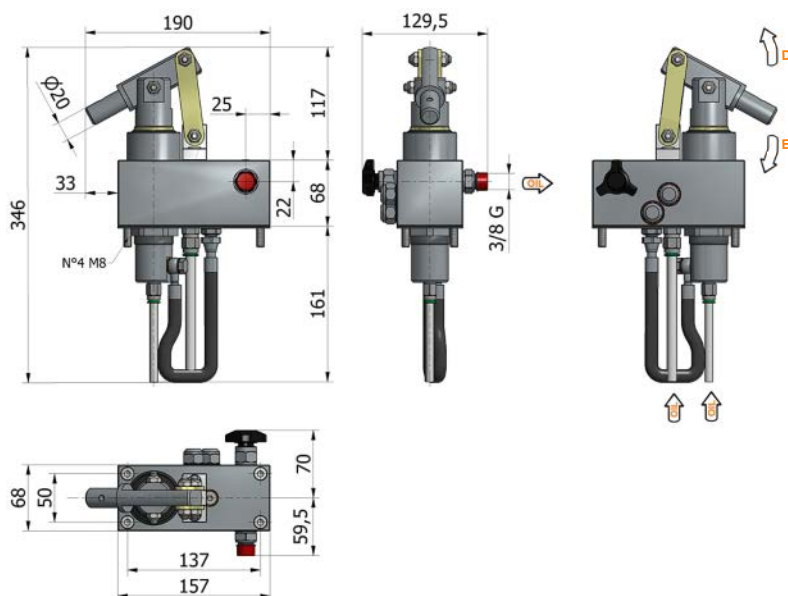
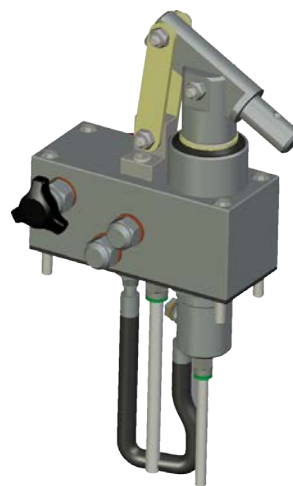
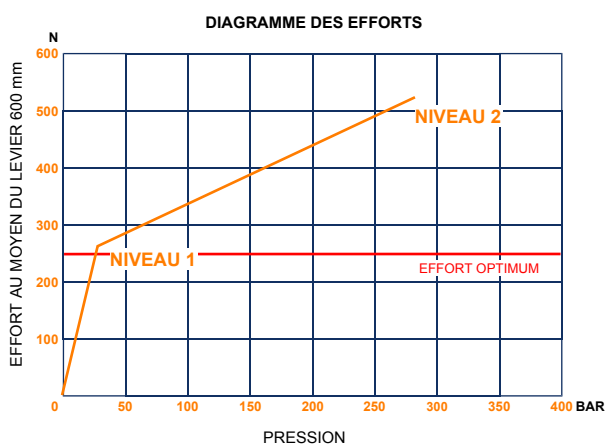
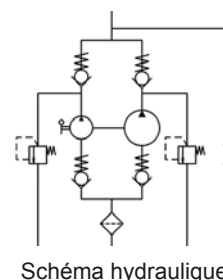


Caractéristiques :

- Corps en fonte
- Piston nickelé (Niploy)
- Support de levier zingué blanc
- Pour levier Ø27 mm
- Parties externes zinguées blanc
- Couleur standard noir
- Inclus, le kit de montage sur le réservoir d'huile
- Limiteur de pression standard réglage standard : 400 bar
- Avec prédisposition manomètre raccordement : 1/4 G

CODE SANS SOUFFLET	CODE AVEC SOUFFLET	CYLINDRÉE cm ³	A mm	B mm	C mm	ANGLE LEVIER		CYLINDRÉE cm ³		PRESSION (BAR)		MASSE KG	MODÈLE
						D °	E °	NIVEAU 1	NIVEAU 2	NIVEAU 1	NIVEAU 2		
107.186.20158	107.186.20158S	5-80	354	185	65	30	32	80,588	5,036	20	500	6,200	PM2V 5/80 a-byB-pm-s

Pompe à main SIMPLE EFFET à deux cylindrées (double vitesse)
 avec volant de décharge
 avec commande automatique pour la 1ère vitesse
 avec limiteur de pression
 Fixation sur réservoir



Caractéristiques :

- Corps zingué blanc
- Piston nickelé (Niploy)
- Support de levier zingué blanc
- Pour levier Ø20 mm (intérieur)
- Pièces externes zinguées jaune + mastic d'étanchéité 15 microns
- Inclus, le kit de montage sur le réservoir d'huile
- Soupape de surpression réglage standard : 280 bar

CODE	CYLINDRÉE cm³	ANGLE LEVIER		CYLINDRÉE cm³		PRESSION (BAR)		MASSE KG	MODÈLE
		D °	E °	NIVEAU 1	NIVEAU 2	NIVEAU 1	NIVEAU 2		
107.166.20155	5-50	29	27	50,200	5,300	30	280	7,776	PM2V 5-50 a-byB

POMPES A MAIN, POMPES A PIED, LEVIERS ET RÉSERVOIRS
 Pompe à main modèle **PM2P 5-10-17**

Pompe à main SIMPLE EFFET à double action de pompage avec volant de décharge
 Raccordement en ligne ou fixation sur un réservoir

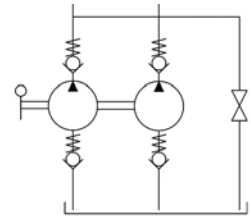
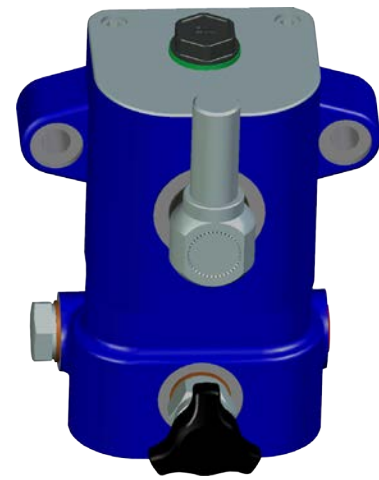
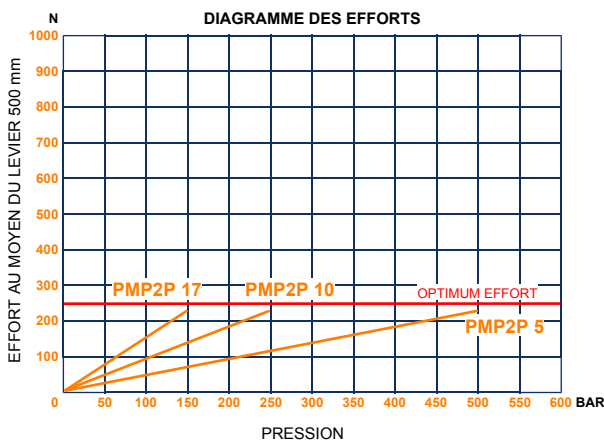
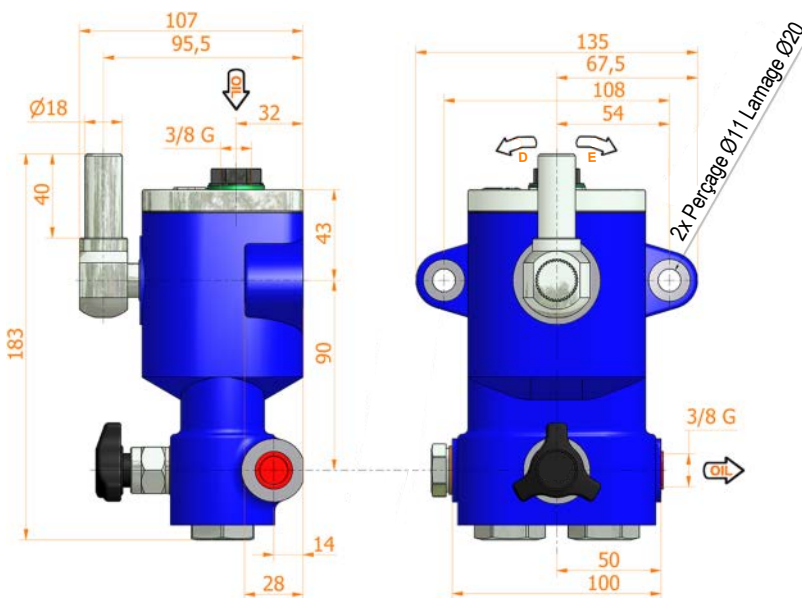


Schéma hydraulique



78



Caractéristiques :

- Corps en fonte
- Support de levier zingué blanc
- Pour levier Ø18 mm (intérieur)
- Pièces externes zinguées blanc
- Couleur standard bleu

CODE	CYLINDRÉE cm ³	ANGLE LEVIER		CYLINDRÉE RÉELLE cm ³	PRESSION (BAR)		MASSE KG	MODÈLE
		D °	E °		OPTIMALE	MAXI		
107.185.00005	5	36	36	5,510	500	500	4,200	PM2P 5
107.185.00010	10	36	36	11,650	250	250	4,200	PM2P 10
107.185.00017	17	36	36	18,210	150	150	4,200	PM2P 17

Pompe à main SIMPLE EFFET à double action de pompage sans système de décharge
 Raccordement en ligne ou fixation sur un réservoir

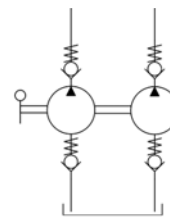
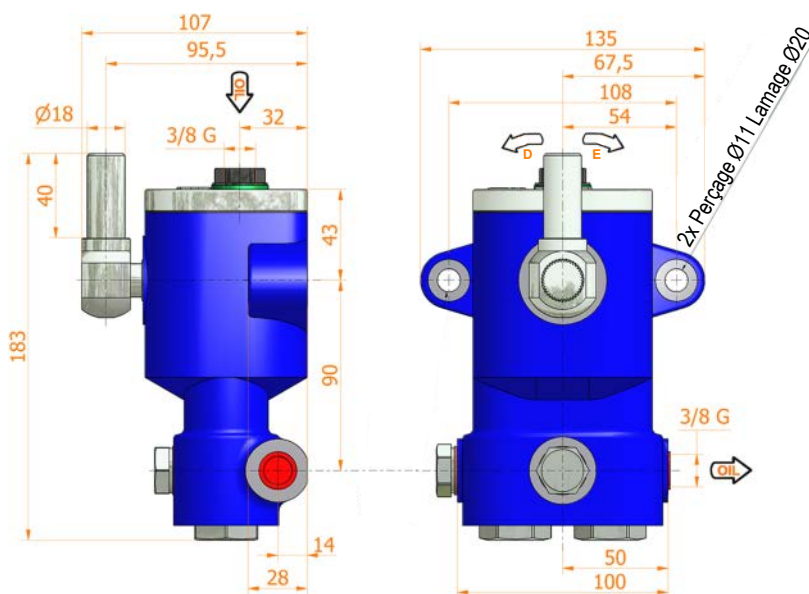
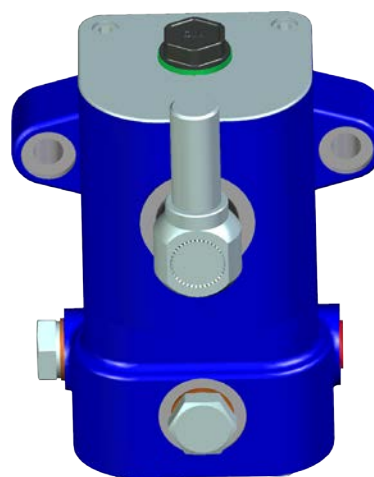
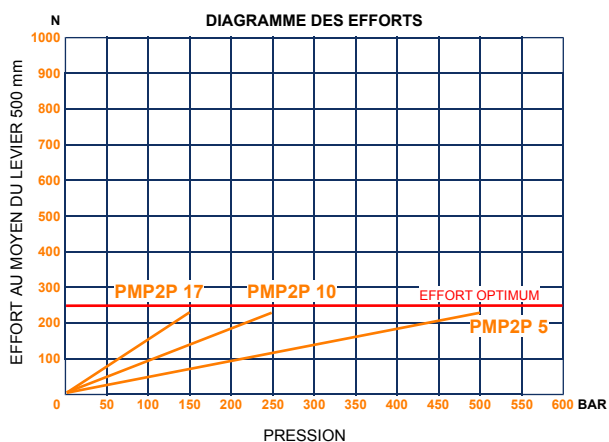


Schéma hydraulique



Caractéristiques :

- Corps en fonte
- Support de levier zingué blanc
- Pour levier Ø18 mm (intérieur)
- Pièces externes zinguées blanc
- Couleur standard bleu

CODE	CYLINDRÉE cm ³	ANGLE LEVIER		CYLINDRÉE RÉELLE cm ³	PRESSION (BAR)		MASSE KG	MODÈLE
		D °	E °		OPTIMALE	MAXI		
107.185.00305	5	36	36	5,510	500	500	4,200	PM2P 5 e
107.185.00310	10	36	36	11,650	250	250	4,200	PM2P 10 e
107.185.00317	17	36	36	18,210	150	150	4,200	PM2P 17 e

POMPES A MAIN, POMPES A PIED, LEVIERS ET RÉSERVOIRS
 Pompe à main modèle **PMP 12 e**

Pompe à main SIMPLE EFFET à double action de pompage sans système de décharge
 Montage en ligne

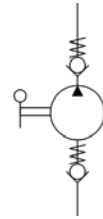
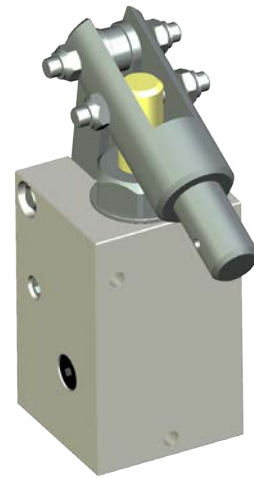
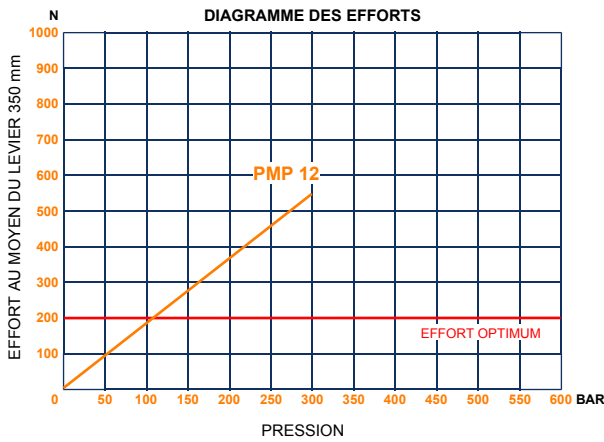
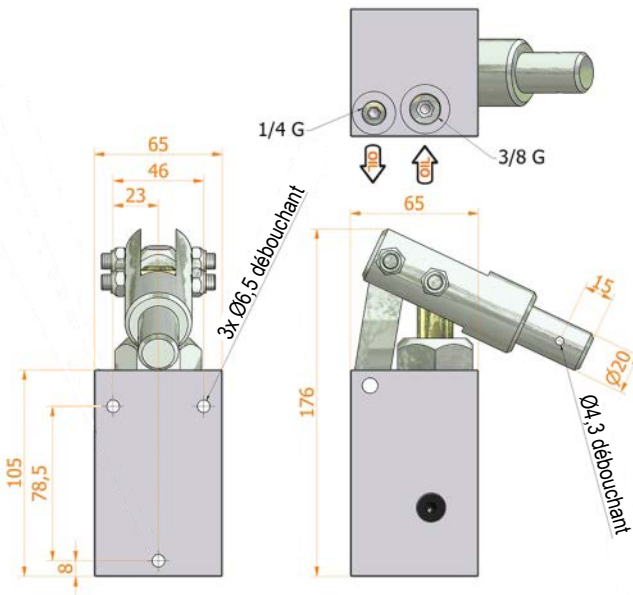


Schéma hydraulique



80



Caractéristiques :

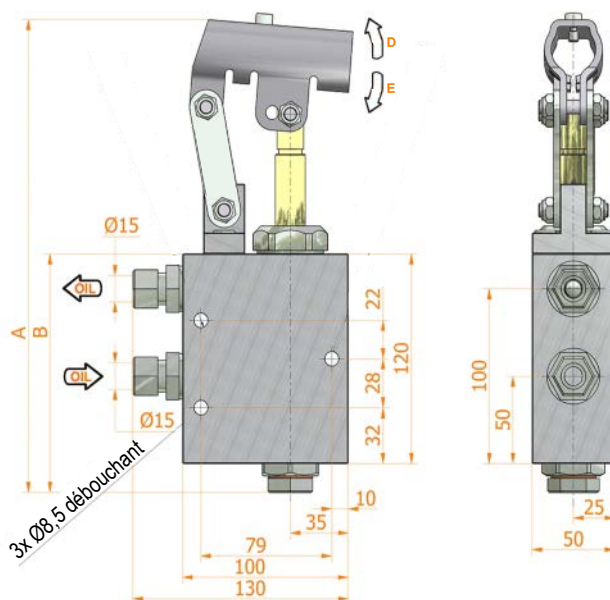
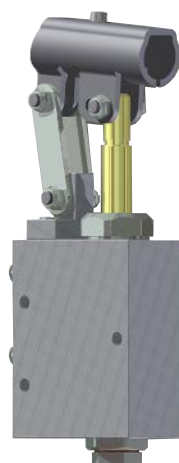
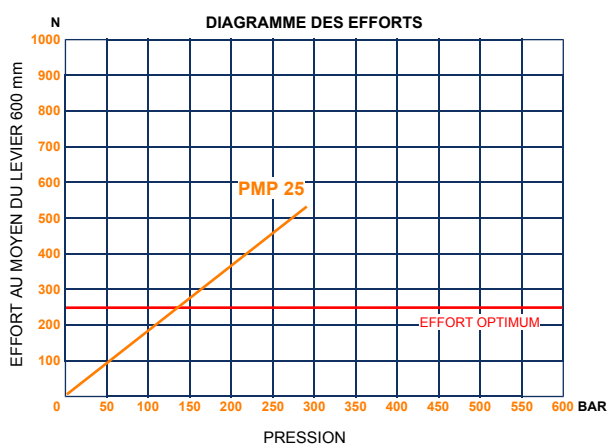
- Corps en aluminium
- Piston nickelé (Niploy)
- Support de levier zingué blanc
- Pour levier Ø20 mm (intérieur)
- Pièces externes zinguées blanc

CODE	CYLINDRÉE cm ³	CYLINDRÉE RÉELLE cm ³	PRESSION (BAR)		MASSE KG	MODÈLE
			OPTIMALE	MAXI		
107.192.00312	12	12,265	100	300	2,110	PMP 12 e

Pompe à main SIMPLE EFFET à double action de pompage sans système de décharge Pour fixation murale



Schéma hydraulique



Caractéristiques :

- Corps en aluminium anti-corrosion
- Piston nickelé (Niploy) 30 microns pour une résistance élevée aux conditions de brouillard salin
- Support de levier en acier inoxydable
- Pour levier Ø27 mm
- Pièces externes zinguées blanc

CODE	CYLINDRÉE cm ³	A mm	B mm	ANGLE LEVIER		CYLINDRÉE RÉELLE cm ³	PRESSION (BAR)		MASSE KG	MODÈLE
				D °	E °		OPTIMALE	MAXI		
107.192.00325	25	270	136	26	29	24,285	120	280	3	PMP 25 e

POMPES A MAIN, POMPES A PIED, LEVIERS ET RÉSERVOIRS
 Pompe à pied modèle **PPSE 12-15**

Pompe à pied SIMPLE EFFET à simple action de pompage
 avec pédale de décharge
 avec réservoir de 1,5 litres

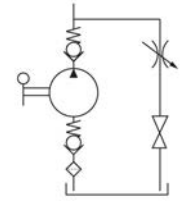
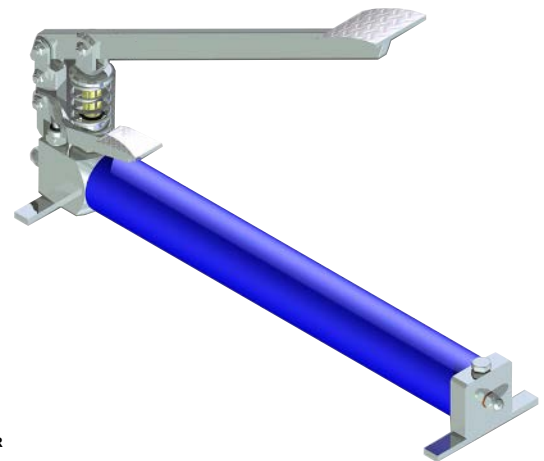
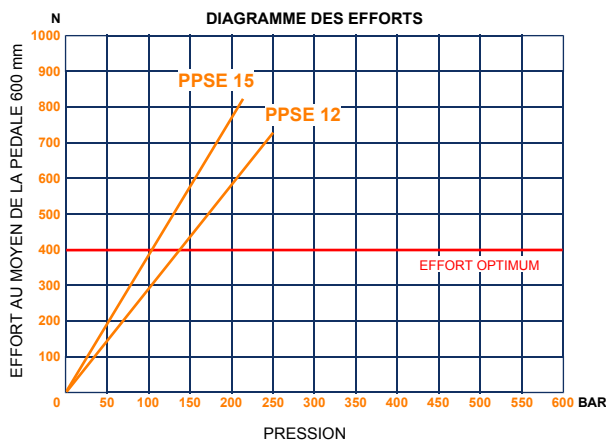
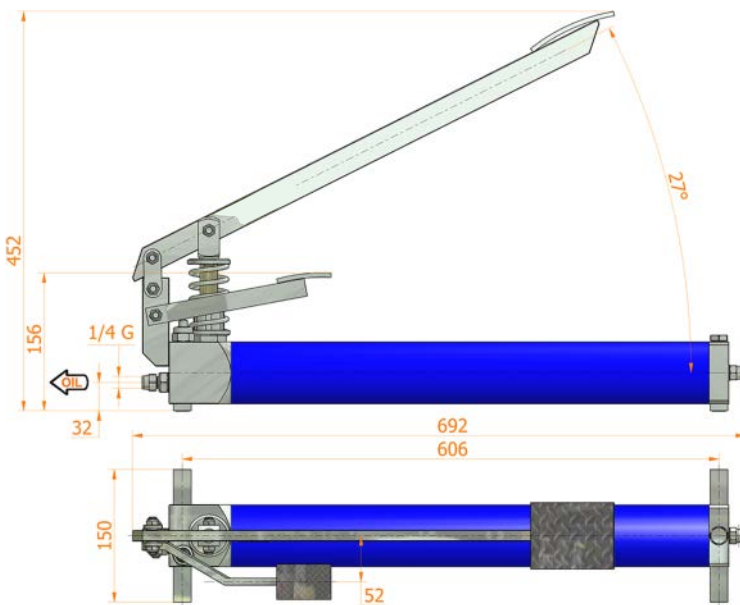


Schéma hydraulique



82



Caractéristiques :

- Corps en acier zingué blanc
- Piston nickelé (Niploy)
- Parties externes zinguées blanc
- Couleur standard bleu

CODE	CYLINDRÉE cm ³	CYLINDRÉE RÉELLE cm ³	PRESSION (BAR)		MASSE KG	MODÈLE
			OPTIMALE	MAXI		
107.169.00012	12	11,445	140	250	10,000	PPSE 12
107.169.00015	15	14,130	110	220	10,000	PPSE 15

Pompe à pied SIMPLE EFFET à simple action de pompage
 avec pédale de décharge
 avec limiteur de pression
 avec réservoir de 1,5 litres

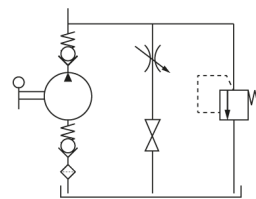
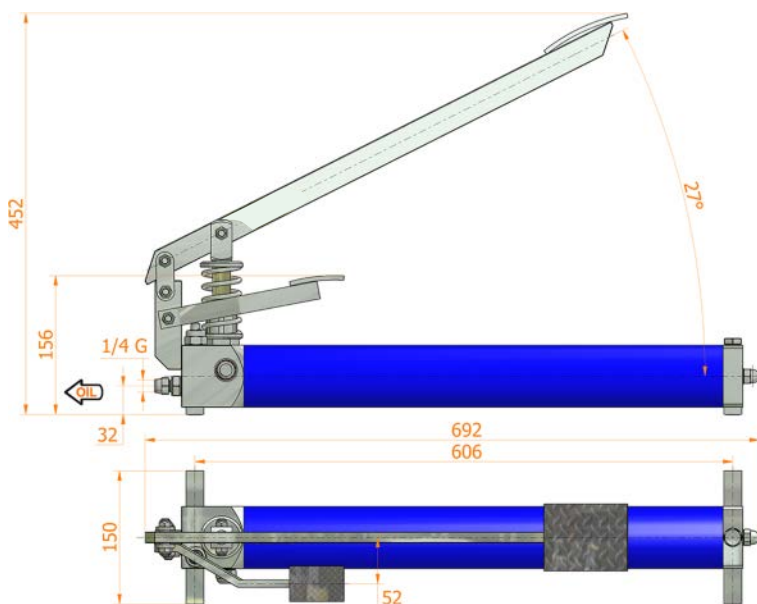
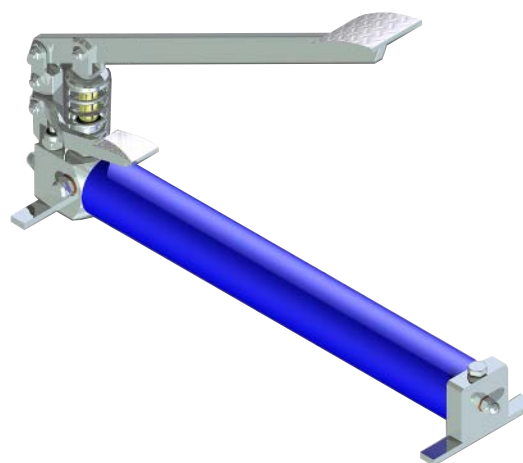
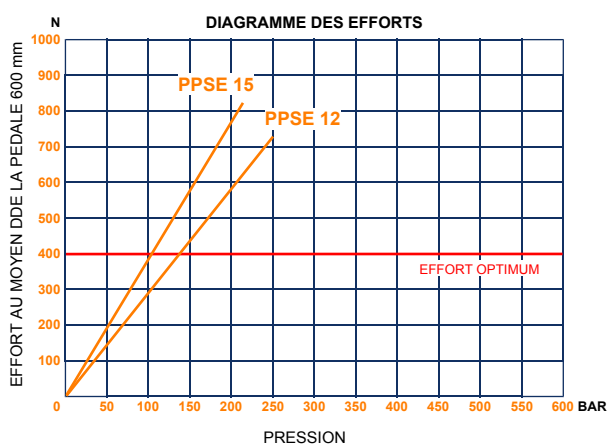


Schéma hydraulique



Caractéristiques :

- Corps en acier zingué blanc
- Piston nickelé (Niploy)
- Parties externes zinguées blanc
- Couleur standard bleu
- Limiteur de pression réglage standard : 200 bar

CODE	CYLINDRÉE cm ³	CYLINDRÉE RÉELLE cm ³	PRESSION (BAR)		MASSE Kg	MODÈLE
			OPTIMALE	MAXI		
107.169.20012	12	11,445	140	250	10,000	PPSE 12 byB
107.169.20015	15	14,130	110	220	10,000	PPSE 15 byB



► Levier droit zingué blanc Ø20 mm (extérieur) Longueur 500 mm



Caractéristiques :

- Acier zingué blanc
- Poignée grip noire

CODE	S mm	L mm	MASSE Kg	LEVIER POUR POMPE A MAIN TYPE
107.060.00000	20	500	0,40	PMSE 8-15

► Leviers droits zingués blanc Ø27 mm (extérieur) Longueur 330 à 1500 mm

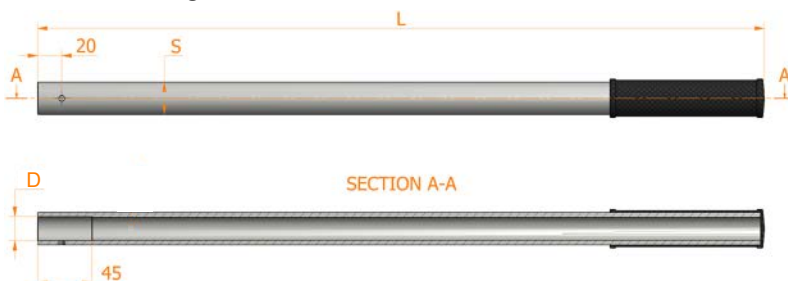


Caractéristiques :

- Acier zingué blanc
- Poignée grip noire

CODE	S mm	L mm	MASSE Kg	LEVIERS POUR POMPE A MAIN TYPE
107.060.00005	27	330	0,50	PM :: PMD :: PMDVB :: PMO :: PMP :: PMSE 20-30-40 :: PM2V 5-80
107.060.00007	27	400	0,60	PM :: PMD :: PMDVB :: PMO :: PMP :: PMSE 20-30-40 :: PM2V 5-80
107.060.00009	27	600	0,90	PM :: PMD :: PMDVB :: PMO :: PMP :: PMSE 20-30-40 :: PM2V 5-80
107.060.00011	27	850	1,20	PM :: PMD :: PMDVB :: PMO :: PMP :: PMSE 20-30-40 :: PM2V 5-80
107.060.00013	27	1000	1,50	PM :: PMD :: PMDVB :: PMO :: PMP :: PMSE 20-30-40 :: PM2V 5-80
107.060.00027	27	1500	2,20	PM :: PMD :: PMDVB :: PMO :: PMP :: PMSE 20-30-40 :: PM2V 5-80

► Leviers droits zingués blanc autres diamètres intérieur

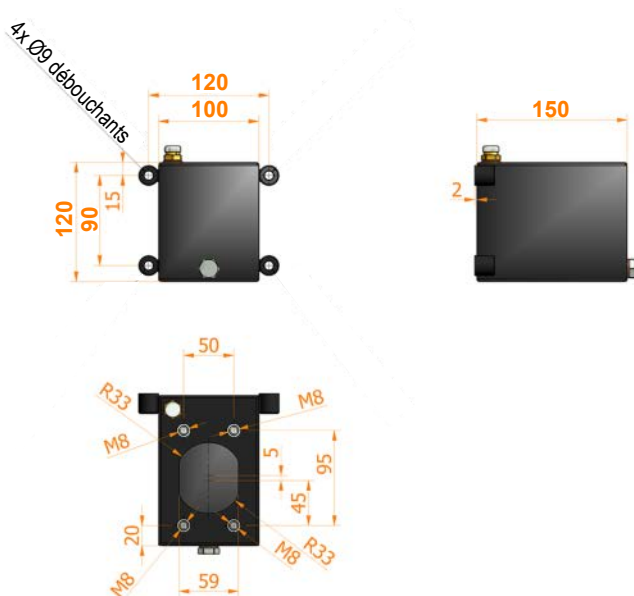
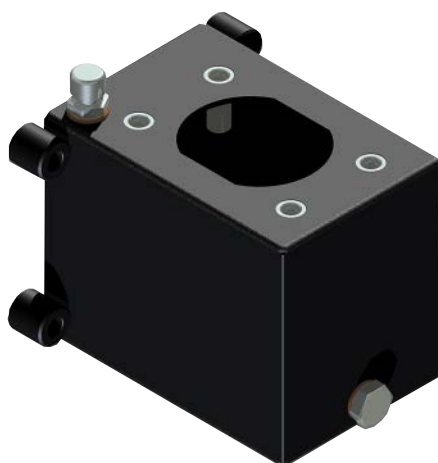


Caractéristiques:

- Acier zingué blanc
- Poignée grip noire

CODE	D mm	S mm	L mm	MASSE Kg	LEVIER POUR POMPE A MAIN TYPE
107.060.00017	18	nc	500	nc	PM2P
107.060.00031	20	27	600	1,25	PM2V 5-50
107.060.00004	20	25	350	0,74	PMP 12

Réservoir d'huile en acier peint pour pompes à main
1 Litre



Caractéristiques :

- Modèle S1 ac 100x150x120 acier
- Modèle S1 i 100x150x120 inox
- Tuyau d'aspiration inclus
- Reniflard 1/4" G
- Bouchon de vidange 1/4" G
- Couleur standard noire

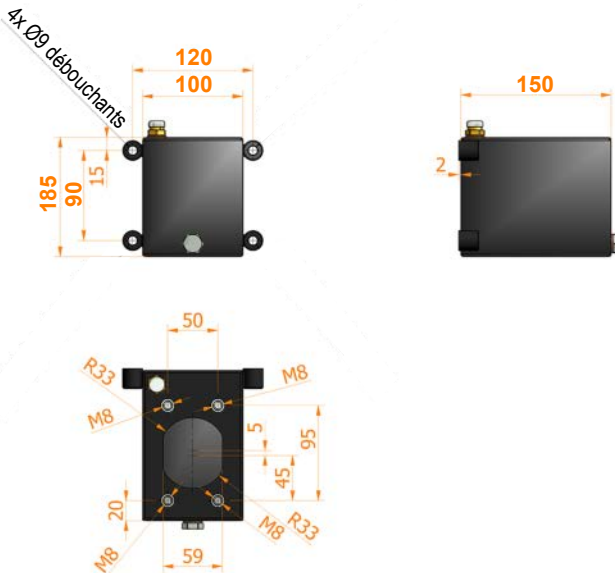
85

CODE	CAPACITÉ Litres	MASSE Kg	TUYAU D'ASPIRATION	MODÈLE	COMPATIBILITÉ AVEC POMPES A MAIN	MATIÈRE
107.300.60001	1	2,200	Ø10x85 mm	S1	PM :: PMD :: PMDVB :: PMSE :: PM2V	Acier peint
107.300.70001	1	2,200	Ø10x85 mm	S1	PM :: PMD :: PMDVB :: PMSE :: PM2V	Inox

Réservoir d'huile en acier peint pour pompes à main
2 Litres



86

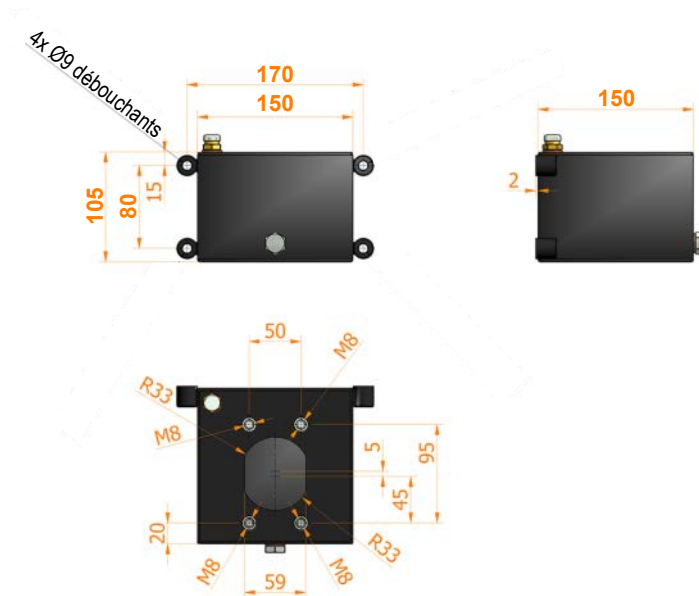


Caractéristiques :

- Modèle S2 ac 100x150x185 acier
- Modèle S2 i 100x150x185 inox
- Tuyau d'aspiration inclus
- Reniflard 1/4" G
- Bouchon de vidange 1/4" G
- Couleur standard noire

CODE	CAPACITÉ Litres	MASSE Kg	TUYAU D'ASPIRATION	MODÈLE	COMPATIBILITÉ AVEC POMPES A MAIN	MATIÈRE
107.300.60002	2	3,000	Ø10x114 mm	S2 ac	PM :: PMD :: PMDVB :: PMSE :: PM2V	Acier peint
107.300.70002	2	3,000	Ø10x114 mm	S2 i	PM :: PMD :: PMDVB :: PMSE :: PM2V	Inox

Réservoir d'huile en acier peint pour pompes à main
 2 Litres

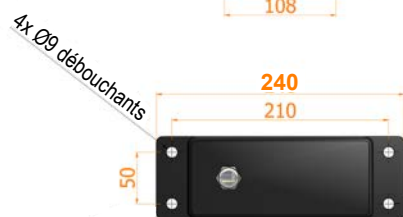
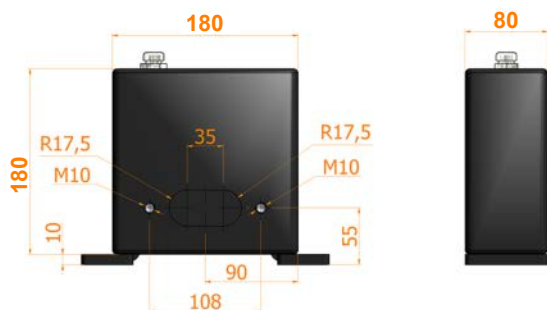


Caractéristiques :

- Matière : Acier peint
- Modèle S2 ac 150x150x105
- Tuyau d'aspiration inclus
- Reniflard 1/4" G
- Bouchon de vidange 1/4" G
- Couleur standard noire

CODE	CAPACITÉ Litres	MASSE Kg	TUYAU D'ASPIRATION	MODÈLE	COMPATIBILITÉ AVEC POMPES A MAIN
107.301.60002	2	2,350	Ø10x70 mm	S2	PM :: PMD :: PMDVB :: PMSE :: PM2V

Réservoir d'huile en acier peint pour pompes à main
2 Litres



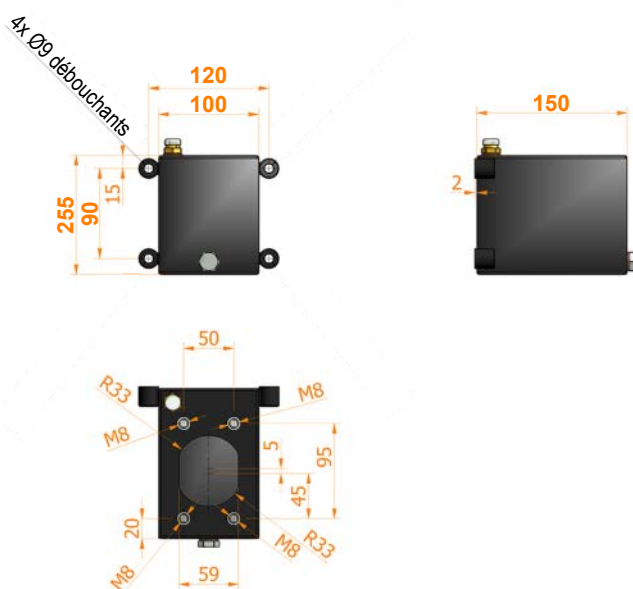
Caractéristiques :

- Matière : Acier peint
- Modèle S2 ac flasquable sur pompes à main PM2P 5-10-17
- Reniflard 1/4" G
- Couleur standard noire

88

CODE	CAPACITÉ Litres	MASSE Kg	COMPATIBILITÉ AVEC RÉSERVOIRS
107.301.60SP2	2	3,750	PM2P 5-10-17

Réservoir d'huile en acier peint pour pompes à main
3 Litres



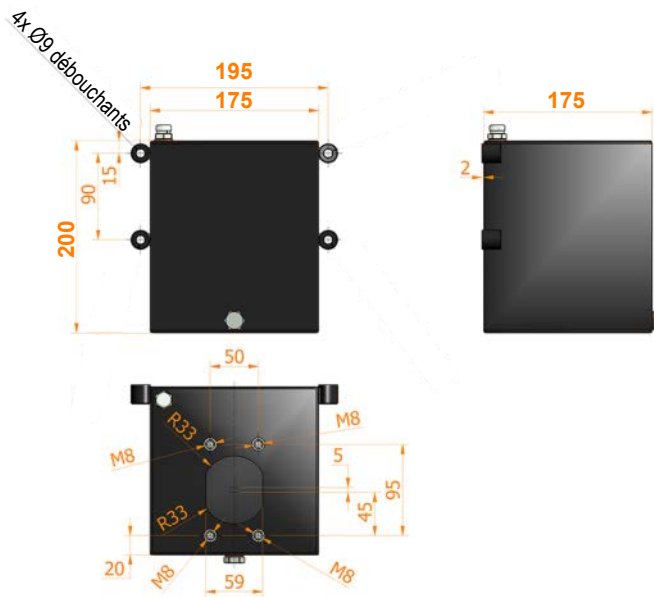
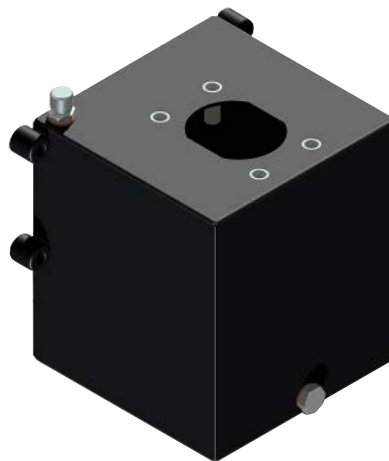
Caractéristiques :

- Modèle S3 ac 100x150x255 acier
- Modèle S3 i 100x150x255 inox
- Tuyau d'aspiration inclus
- Reniflard 1/4" G
- Bouchon de vidange 1/4" G
- Couleur standard noire

89

CODE	CAPACITÉ Litres	MASSE Kg	TUYAU D'ASPIRATION	MODÈLE	COMPATIBILITÉ AVEC POMPES A MAIN	MATIÈRE
107.300.60003	3	3,700	Ø10x180 mm	S3 ac	PM :: PMD :: PMDVB :: PMSE :: PM2V	Acier peint
107.300.70003	3	3,700	Ø10x180 mm	S3 i	PM :: PMD :: PMDVB :: PMSE :: PM2V	Inox

Réservoir d'huile en acier peint pour pompes à main
5 Litres



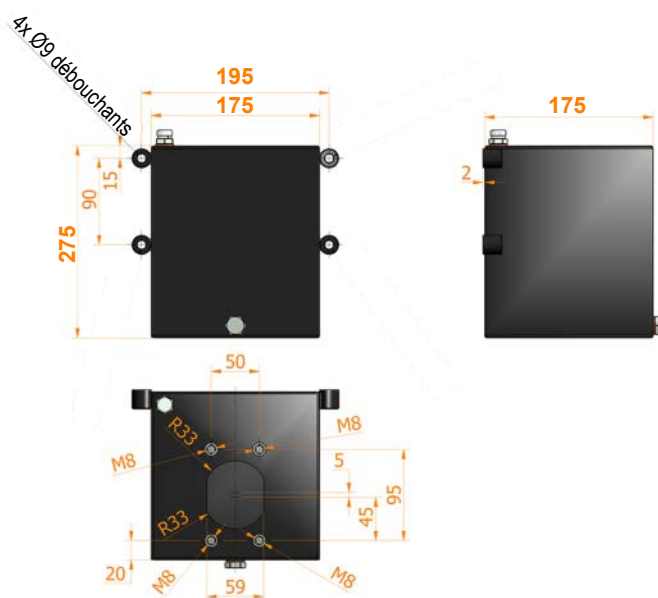
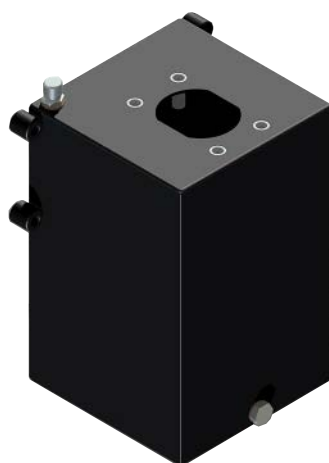
Caractéristiques :

- Modèle S5 ac 175x175x200 acier
- Modèle S5 i 175x175x200 inox
- Tuyau d'aspiration inclus
- Reniflard 1/4" G
- Bouchon de vidange 1/4" G
- Couleur standard noire

90

CODE	CAPACITÉ Litres	MASSE Kg	TUYAU D'ASPIRATION	MODÈLE	COMPATIBILITÉ AVEC POMPES A MAIN	MATIÈRE
107.300.60005	5	5,300	Ø10x156 mm	S5 ac	PM :: PMD :: PMDVB :: PMSE :: PM2V	Acier peint
107.300.70005	5	5,300	Ø10x156 mm	S5 i	PM :: PMD :: PMDVB :: PMSE :: PM2V	Inox

Réservoir d'huile en acier peint pour pompes à main
 7 Litres



Caractéristiques :

- Modèle S7 ac 175x175x275 acier
- Modèle S7 i 175x175x275 inox
- Tuyau d'aspiration inclus
- Reniflard 1/4" G
- Bouchon de vidange 1/4" G
- Couleur standard noire

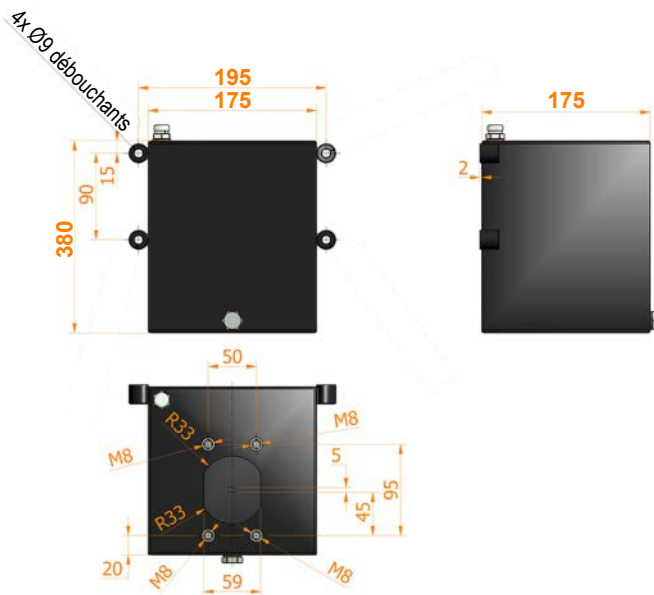
91

CODE	CAPACITÉ Litres	MASSE Kg	TUYAU D'ASPIRATION	MODÈLE	COMPATIBILITÉ AVEC POMPES A MAIN	MATIÈRE
107.300.60007	7	6,600	Ø10x215 mm	S7	PM :: PMD :: PMDVB :: PMSE :: PM2V	Acier peint
107.300.70007	7	6,600	Ø10x215 mm	S7	PM :: PMD :: PMDVB :: PMSE :: PM2V	Inox

Réservoir d'huile en acier peint pour pompes à main
10 Litres



92

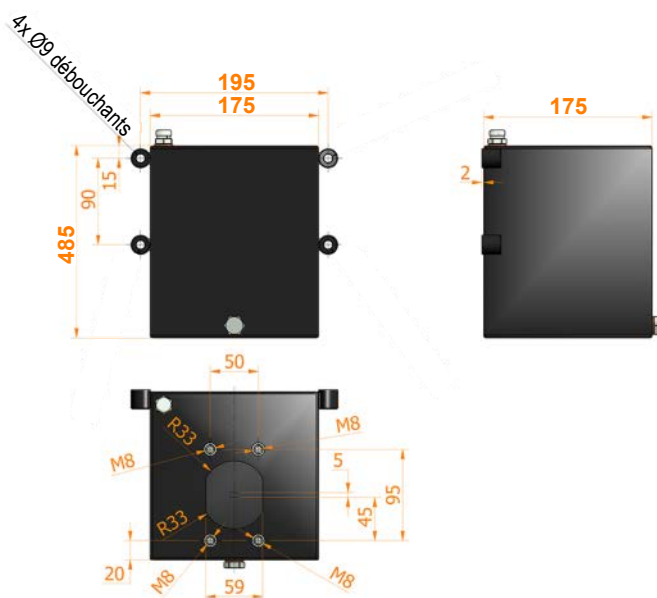


Caractéristiques :

- Modèle S10 ac 175x175x380 acier
- Modèle S10 i 175x175x380 inox
- Tuyau d'aspiration inclus
- Reniflard 1/4" G
- Bouchon de vidange 1/4" G
- Couleur standard noire

CODE	CAPACITÉ Litres	MASSE Kg	TYUAU D'ASPIRATION	MODÈLE	COMPATIBILITÉ AVEC POMPES A MAIN	MATIÈRE
107.300.60010	10	8,300	Ø10x325 mm	S10 ac	PM :: PMD :: PMDVB :: PMSE :: PM2V	Acier peint
107.300.70010	10	8,300	Ø10x325 mm	S10 i	PM :: PMD :: PMDVB :: PMSE :: PM2V	Inox

Réservoir d'huile en acier peint pour pompes à main
13 Litres



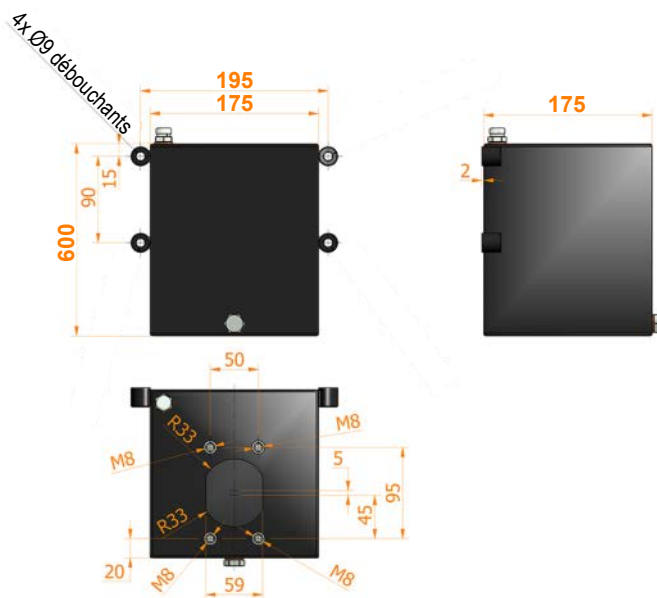
Caractéristiques :

- Matière : Acier peint
- Modèle S13 ac 175x175x485
- Tuyau d'aspiration inclus
- Reniflard 1/4" G
- Bouchon de vidange 1/4" G
- Couleur standard noire

93

CODE	CAPACITÉ Litres	MASSE Kg	TYUAU D'ASPIRATION	MODÈLE	COMPATIBILITÉ AVEC POMPES A MAIN
107.300.60013	13	10,750	Ø10x425 mm	S13	PM :: PMD :: PMDVB :: PMSE :: PM2V

Réservoir d'huile en acier peint pour pompes à main
15 Litres



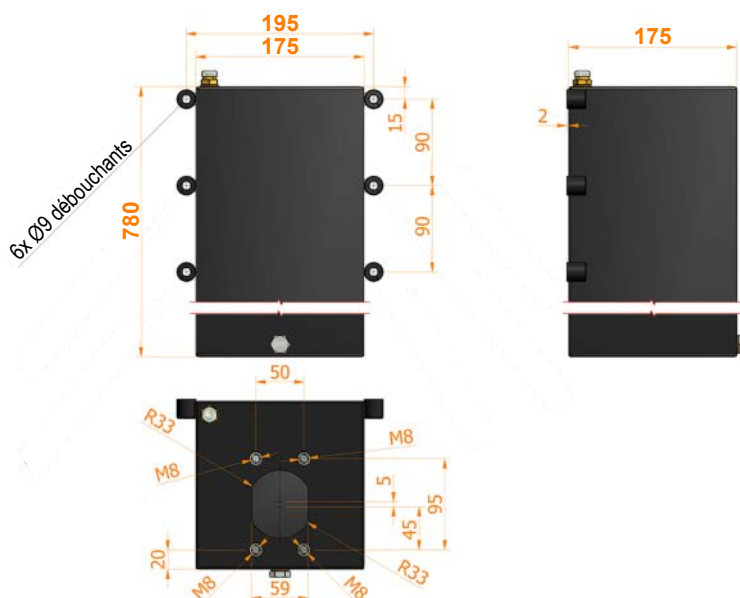
Caractéristiques :

- Matière : Acier peint
- Modèle S15 ac 175x175x600
- Tuyau d'aspiration inclus
- Reniflard 1/4" G
- Bouchon de vidange 1/4" G
- Couleur standard noire

94

CODE	CAPACITÉ Litres	MASSE Kg	TYUAU D'ASPIRATION	MODÈLE	COMPATIBILITÉ AVEC POMPES A MAIN
107.300.60015	15	12,100	Ø10x540 mm	S15	PM :: PMD :: PMDVB :: PMSE :: PM2V

Réservoir d'huile en acier peint pour pompes à main
20 Litres



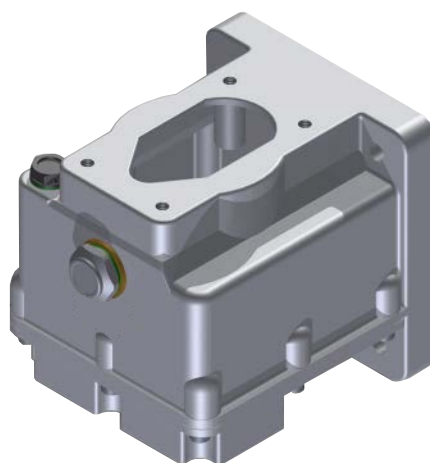
Caractéristiques :

- Matière : Acier peint
- Modèle S20 ac 175x175x780
- Tuyau d'aspiration inclus
- Reniflard 1/4" G
- Bouchon de vidange 1/4" G
- Couleur standard noire

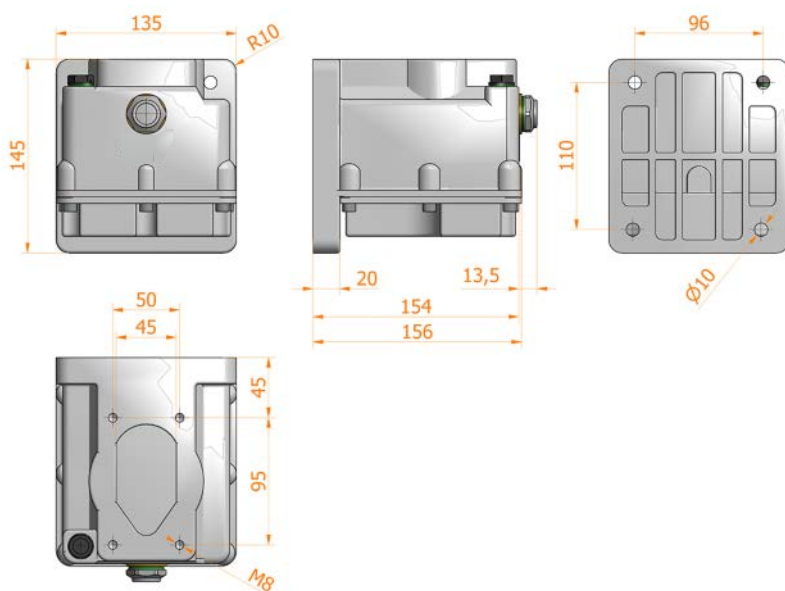
95

CODE	CAPACITÉ Litres	MASSE Kg	TYUAU D'ASPIRATION	MODÈLE	COMPATIBILITÉ AVEC POMPES A MAIN
107.300.60020	20	16,000	Ø10x720 mm	S20	PM :: PMD :: PMDVB :: PMSE :: PM2V

Réservoir d'huile en aluminium pour pompes à main
1 Litre



96

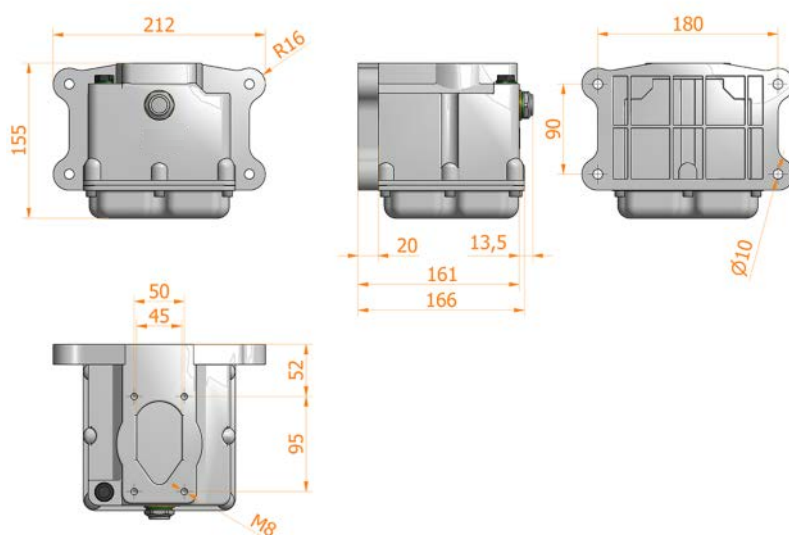
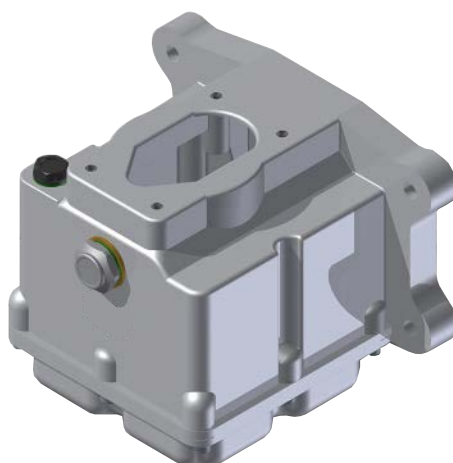


Caractéristiques :

- Matière : Aluminium
- Modèle S1 al
- Remplissage/vidange 1/4" G
- Voyant de niveau 1/2" G
- Couleur : aluminium

CODE	CAPACITÉ Litres	MASSE Kg	TYUAU D'ASPIRATION	MODÈLE	COMPATIBILITÉ AVEC POMPES A MAIN
107.300.90001	1	1,950	Ø10x85 mm	S1 al	PM :: PMD :: PMDVB :: PMSE :: PM2V

Réservoir d'huile en aluminium pour pompes à main
 2 Litres



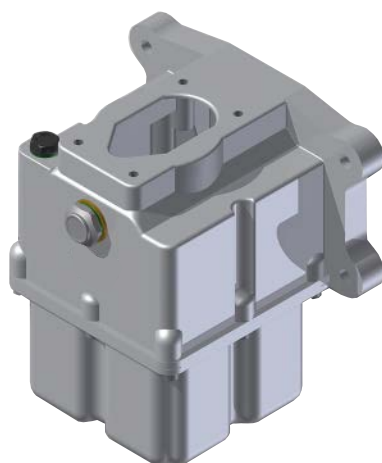
Caractéristiques :

- Matière : Aluminium
- Modèle S2 al
- Remplissage/vidange 1/4" G
- Voyant de niveau 1/2" G
- Couleur : aluminium

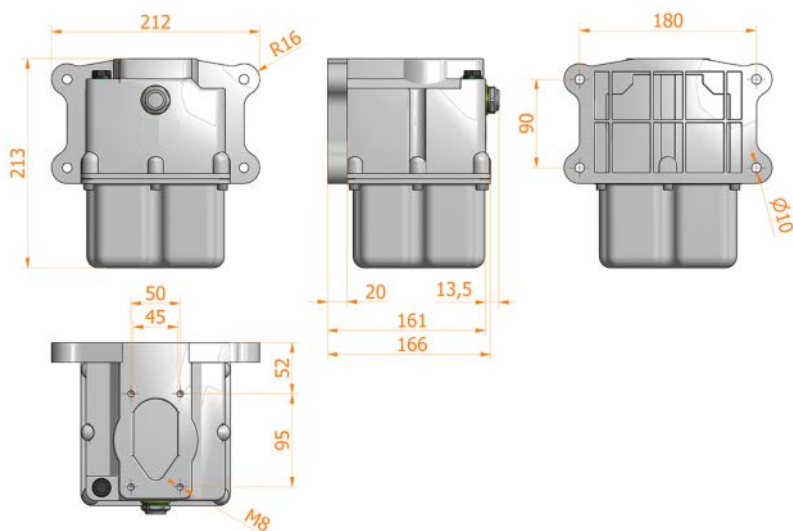
97

CODE	CAPACITÉ Litres	MASSE Kg	TYUAU D'ASPIRATION	MODÈLE	COMPATIBILITÉ AVEC POMPES A MAIN
107.300.90002	2	2,140	Ø10x85 mm	S2 al	PM :: PMD :: PMDVB :: PMSE :: PM2V

Réservoir d'huile en aluminium pour pompes à main
3 Litres



98

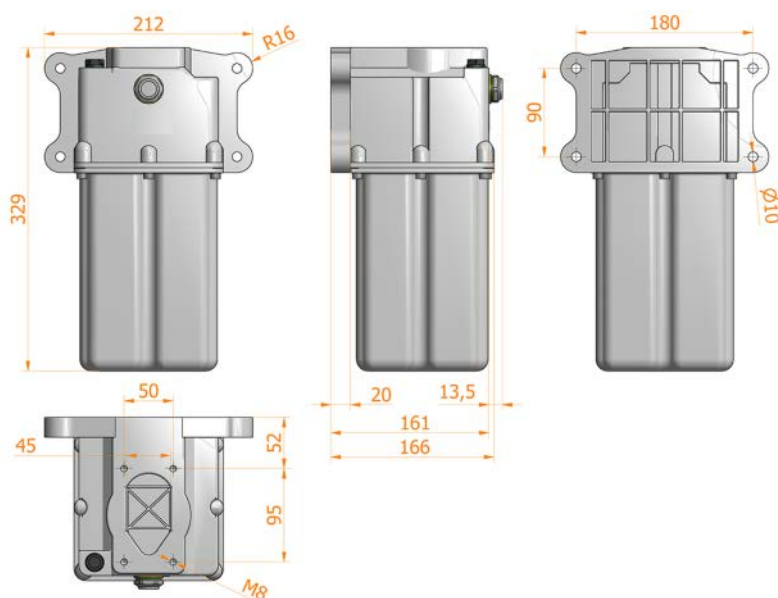
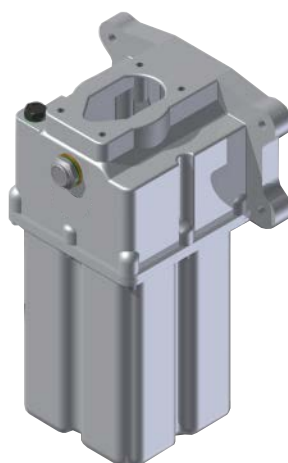


Caractéristiques :

- Matière : Aluminium
- Modèle S3 al
- Remplissage/vidange 1/4" G
- Voyant de niveau 1/2" G
- Couleur : aluminium

CODE	CAPACITÉ Litres	MASSE Kg	TYUAU D'ASPIRATION	MODÈLE	COMPATIBILITÉ AVEC POMPES A MAIN
107.300.90003	3	2,400	Ø10x114 mm	S3 al	PM :: PMD :: PMDVB :: PMSE :: PM2V

Réservoir d'huile en aluminium pour pompes à main
 5 Litres



Caractéristiques :

- Matière : Aluminium
- Modèle S5 al
- Remplissage/vidange 1/4" G
- Voyant de niveau 1/2" G
- Couleur : aluminium

99

CODE	CAPACITÉ Litres	MASSE Kg	TYUAU D'ASPIRATION	MODÈLE	COMPATIBILITÉ AVEC POMPES A MAIN
107.300.90005	5	3,100	Ø10x215 mm	S5 al	PM :: PMD :: PMDVB :: PMSE :: PM2V

Sommaire

Gamme	Code Sans soufflet	Code Avec soufflet	Modèle	Page
PMP 20 (Fonte)	107.182.00020	107.182.00020S	PMP 20 s	4
	107.182.00320	107.182.00320S	PMP 20 e-s	5
	107.182.00520	107.182.00520S	PMP 20 m-s	6
	107.182.00420	107.182.00420S	PMP 20 L-s	7
	107.182.20320	107.182.20320S	PMP 20 byB-e-s	8
	107.182.20020	107.182.20020S	PMP 20 byB-s	9
PMO 50 (Fonte)	107.183.00050	107.183.00050S	PMO 50 s	10
	107.183.00350	107.183.00350S	PMO 50 e-s	11
	107.183.00550	107.183.00550S	PMO 50 m-s	12
	107.183.00450	107.183.00450S	PMO 50 L-s	13
	107.183.20350	107.183.20350S	PMO 50 byB-e-s	14
	107.183.20050	107.183.20050S	PMO 50 byB-s	15
PMO 50 (Aluminium)	107.193.00050		PMO 50	16
	107.193.00350		PMO 50 e	17
PMO 70 (Fonte)	107.183.00070	107.183.00070S	PMO 70 s	18
	107.183.00370	107.183.00370S	PMO 70 e-s	19
	107.183.00570	107.183.00570S	PMO 70 m-s	20
	107.183.00470	107.183.00470S	PMO 70 L-s	21
	107.183.20370	107.183.20370S	PMO 70 byB-e-s	22
	107.183.20070	107.183.20070S	PMO 70 byB-s	23
PM 6-12-25-45 (Fonte)	107.180.00006	107.180.00006S	PM 6 s	24
	107.180.00012	107.180.00012S	PM 12 s	24
	107.180.00025	107.180.00025S	PM 25 s	24
	107.180.00045	107.180.00045S	PM 45 s	24
	107.180.20006	107.180.20006S	PM 6 byB-s	25
	107.180.20012	107.180.20012S	PM 12 byB-s	25
	107.180.20025	107.180.20025S	PM 25 byB-s	25
	107.180.20045	107.180.20045S	PM 45 byB-s	25
	107.180.00306	107.180.00306S	PM 6 e-s	26
	107.180.00312	107.180.00312S	PM 12 e-s	26
	107.180.00325	107.180.00325S	PM 25 e-s	26
	107.180.00345	107.180.00345S	PM 45 e-s	26
	107.180.20306	107.180.20306S	PM 6 byB-e-s	27
	107.180.20312	107.180.20312S	PM 12 byB-e-s	27
	107.180.20325	107.180.20325S	PM 25 byB-e-s	27
	107.180.20345	107.180.20345S	PM 45 byB-e-s	27
	107.180.00506	107.180.00506S	PM 6 m-s	28
	107.180.00512	107.180.00512S	PM 12 m-s	28
	107.180.00525	107.180.00525S	PM 25 m-s	28
	107.180.00545	107.180.00545S	PM 45 m-s	28
	107.180.20506	107.180.20506S	PM 6 byB-m-s	29
	107.180.20512	107.180.20512S	PM 12 byB-m-s	29
	107.180.20525	107.180.20525S	PM 25 byB-m-s	29
	107.180.20545	107.180.20545S	PM 45 byB-m-s	29
	107.180.00606	107.180.00606S	PM 6 mna-s	30
	107.180.00612	107.180.00612S	PM 12 mna-s	30
	107.180.00625	107.180.00625S	PM 25 mna-s	30
	107.180.00645	107.180.00645S	PM 45 mna-s	30
	107.180.20606	107.180.20606S	PM 6 byB-mna-s	31
	107.180.20612	107.180.20612S	PM 12 byB-mna-s	31
	107.180.20625	107.180.20625S	PM 25 byB-mna-s	31
	107.180.20645	107.180.20645S	PM 45 byB-mna-s	31
107.180.00406	107.180.00406S	PM 6 L-s	32	
107.180.00412	107.180.00412S	PM 12 L-s	32	

Gamme	Code		Modèle	Page	
	Sans soufflet	Avec soufflet			
PM 6-12-25-45 (Fonte)	107.180.00425	107.180.00425S	PM 25 L-s	32	
	107.180.00445	107.180.00445S	PM 45 L-s	32	
	107.180.20406	107.180.20406S	PM 6 byB-L-s	33	
	107.180.20412	107.180.20412S	PM 12 byB-L-s	33	
	107.180.20425	107.180.20425S	PM 25 byB-L-s	33	
	107.180.20445	107.180.20445S	PM 45 byB-L-s	33	
	107.180.40006	107.180.40006S	PM 6 byC-s	34	
	107.180.40012	107.180.40012S	PM 12 byC-s	34	
	107.180.40025	107.180.40025S	PM 25 byC-s	34	
	107.180.40045	107.180.40045S	PM 45 byC-s	34	
PMP 12 (Aluminium)	107.160.20012		PM 12 byB	35	
	107.160.20025		PM 25 byB	35	
PMD 6-12-25-45 (Fonte)	107.287.01006	107.287.01006S	PMD 6 s	36	
	107.287.01012	107.287.01012S	PMD 12 s	36	
	107.287.01025	107.287.01025S	PMD 25 s	36	
	107.287.01045	107.287.01045S	PMD 45 s	36	
	107.287.21006	107.287.21006S	PMD 6 byB-s	37	
	107.287.21012	107.287.21012S	PMD 12 byB-s	37	
	107.287.21025	107.287.21025S	PMD 25 byB-s	37	
	107.287.21045	107.287.21045S	PMD 45 byB-s	37	
	107.287.01406	107.287.01406S	PMD 6 L-s	38	
	107.287.01412	107.287.01412S	PMD 12 L-s	38	
	107.287.01425	107.287.01425S	PMD 25 L-s	38	
	107.287.01445	107.287.01445S	PMD 45 L-s	38	
	107.287.11406	107.287.11406S	PMD 6 byA-L-s	39	
	107.287.11412	107.287.11412S	PMD 12 byA-L-s	39	
	107.287.11425	107.287.11425S	PMD 25 byA-L-s	39	
	107.287.11445	107.287.11445S	PMD 45 byA-L-s	39	
	107.287.03006	107.287.03006S	PMD 6 dna-s	40	
	107.287.03012	107.287.03012S	PMD 12 dna-s	40	
	107.287.03025	107.287.03025S	PMD 25 dna-s	40	
	107.287.03045	107.287.03045S	PMD 45 dna-s	40	
	107.287.23006	107.287.23006S	PMD 6 dna-byB-s	41	
	107.287.23012	107.287.23012S	PMD 12 dna-byB-s	41	
	107.287.23025	107.287.23025S	PMD 25 dna-byB-s	41	
	107.287.23045	107.287.23045S	PMD 45 dna-byB-s	41	
	107.287.03406	107.287.03406S	PMD 6 dna-L-s	42	
	107.287.03412	107.287.03412S	PMD 12 dna-L-s	42	
	PMD 6-12-25-45 (Fonte)	107.287.03412	107.287.03412S	PMD 25 dna-L-s	42
		107.287.03445	107.287.03445S	PMD 45 dna-L-s	42
		107.287.13406	107.287.13406S	PMD 6 dna-byA-L-s	43
		107.287.13412	107.287.13412S	PMD 12 dna-byA-L-s	43
107.287.13425		107.287.13425S	PMD 25 dna-byA-L-s	43	
PMD 12-25 (Acier)	107.287.13445	107.287.13445S	PMD 45 dna-byA-L-s	43	
	107.267.21012		PMD 12 byB	44	
	107.267.21025		PMD 25 byB	44	
PMDVB 6-12-25-45 (Fonte)	107.288.01006	107.288.01006S	PMDVB 6 cc-s	45	
	107.288.01012	107.288.01012S	PMDVB 12 cc-s	45	
	107.288.01025	107.288.01025S	PMDVB 25 cc-s	45	
	107.288.01045	107.288.01045S	PMDVB 45 cc-s	45	
	107.288.21006	107.288.21006S	PMDVB 6 cc-byB-s	46	
	107.288.21012	107.288.21012S	PMDVB 12 cc-byB-s	46	
	107.288.21025	107.288.21025S	PMDVB 25 cc-byB-s	46	
	107.288.21045	107.288.21045S	PMDVB 45 cc-byB-s	46	
	107.288.31006	107.288.31006S	PMDVB 6 cc-byAB-s	47	
	107.288.31012	107.288.31012S	PMDVB 12 cc-byAB-s	47	
	107.288.31025	107.288.31025S	PMDVB 25 cc-byAB-s	47	
	107.288.31045	107.288.31045S	PMDVB 45 cc-byAB-s	47	

Sommaire

Gamme	Code Sans soufflet	Code Avec soufflet	Modèle	Page
PMDVB 6-12-25-45 (Fonte)	107.288.11006	107.288.11006S	PMDVB 6 cc-byA-s	48
	107.288.11012	107.288.11012S	PMDVB 12 cc-byA-s	48
	107.288.11025	107.288.11025S	PMDVB 25 cc-byA-s	48
	107.288.11045	107.288.11045S	PMDVB 45 cc-byA-s	48
	107.288.02006	107.288.02006S	PMDVB 6 ca-s	49
	107.288.02012	107.288.02012S	PMDVB 12 ca-s	49
	107.288.02025	107.288.02025S	PMDVB 25 ca-s	49
	107.288.02045	107.288.02045S	PMDVB 45 ca-s	49
	107.288.22006	107.288.22006S	PMDVB 6 ca-byB-s	50
	107.288.22012	107.288.22012S	PMDVB 12 ca-byB-s	50
	107.288.22025	107.288.22025S	PMDVB 25 ca-byB-s	50
	107.288.22045	107.288.22045S	PMDVB 45 ca-byB-s	50
	107.288.32006	107.288.32006S	PMDVB 6 ca-byAB-s	51
	107.288.32012	107.288.32012S	PMDVB 12 ca-byAB-s	51
	107.288.32025	107.288.32025S	PMDVB 25 ca-byAB-s	51
	107.288.32045	107.288.32045S	PMDVB 45 ca-byAB-s	51
	107.288.12006	107.288.12006S	PMDVB 6 ca-byA-s	52
	107.288.12012	107.288.12012S	PMDVB 12 ca-byA-s	52
	107.288.12025	107.288.12025S	PMDVB 25 ca-byA-s	52
	107.288.12045	107.288.12045S	PMDVB 45 ca-byA-s	52
PMSE 2,5 (Alu)	107.191.00002		PMSE 2,5	53
	107.191.20002		PMSE 2,5 byB	54
	107.191.20302		PMSE 2,5 byB-e	55
	107.191.00302		PMSE 2,5 e	56
	107.191.00402		PMSE 2,5 L	57
PMSE 8-15 (Fonte)	107.191.20402		PMSE 2,5 L-byB	58
	107.181.00008	107.181.00008S	PMSE 8 s	59
	107.181.00015	107.181.00015S	PMSE 15 s	59
	107.181.20008	107.181.20008S	PMSE 8 byB-s	60
	107.181.20015	107.181.20015S	PMSE 15 byB-s	60
	107.181.00308	107.181.00308S	PMSE 8 e-s	61
	107.181.00315	107.181.00315S	PMSE 15 e-s	61
	107.181.10308	107.181.10308S	PMSE 8 byA-e-s	62
	107.181.10315	107.181.10315S	PMSE 15 byA-e-s	62
	107.181.10008	107.181.10008S	PMSE 8 byA-s	63
107.181.10015	107.181.10015S	PMSE 15 byA-s	63	
PMSE 20-30-40 (Fonte)	107.181.00020	107.181.00020S	PMSE 20 s	64
	107.181.00030	107.181.00030S	PMSE 30 s	64
	107.181.00040	107.181.00040S	PMSE 40 s	64
	107.181.10020	107.181.10020S	PMSE 20 byA-s	65
	107.181.10030	107.181.10030S	PMSE 30 byA-s	65
	107.181.10040	107.181.10040S	PMSE 40 byA-s	65
	107.181.00320	107.181.00320S	PMSE 20 e-s	66
	107.181.00330	107.181.00330S	PMSE 30 e-s	66
	107.181.00340	107.181.00340S	PMSE 40 e-s	66
	107.181.40320	107.181.40320S	PMSE 20 byC-e-s	67
	107.181.40330	107.181.40330S	PMSE 30 byC-e-s	67
	107.181.40340	107.181.40340S	PMSE 40 byC-e-s	67
	107.181.00420	107.181.00420S	PMSE 20 L-s	68
	107.181.00430	107.181.00430S	PMSE 30 L-s	68
	107.181.00440	107.181.00440S	PMSE 40 L-s	68
	107.181.10420	107.181.10420S	PMSE 20 L-byA-s	69
	107.181.10430	107.181.10430S	PMSE 30 L-byA-s	69
	107.181.10440	107.181.10440S	PMSE 40 L-byA-s	69
	107.181.40020	107.181.40020S	PMSE 20 byC-s	70
	107.181.40030	107.181.40030S	PMSE 30 byC-s	70
107.181.40040	107.181.40040S	PMSE 40 byC-s	70	
PMSEC 5 (Aluminium)	107.194.00705		PMSEC 5 eb	71

Gamme	Code		Modèle	Page
	Sans soufflet	Avec soufflet		
PMSEC 7,5 (Acier)	107.194.00307		PMSEC 7,5 e	72
PM2V 5-80 (Fonte)	107.186.00058	107.186.00058S	PM2V 5/80 Lm-pm-s	73
	107.186.20058	107.186.20058S	PM2V 5/80 Lm-byB-pm-s	74
	107.186.00058A	107.186.00058SA	PM2V 5/80 Lm-pm-s	75
	107.186.20058A	107.186.20058SA	PM2V 5/80 a-byB-pm-s	76
	107.166.20055A		PM2V 5-50 a-byB	77
PM2P 5-10-17 (Fonte)	107.185.00005		PM2P 5	78
	107.185.00010		PM2P 10	78
	107.185.00017		PM2P 17	78
	107.185.00305		PM2P 5 e	79
	107.185.00310		PM2P 10 e	79
	107.185.00317		PM2P 17 e	79
PMP 12 (Aluminium)	107.192.00312		PMP 12 e	80
PMP 25 (Aluminium)	107.192.00325		PMP 25 e	81
PPSE 12-15 (pompe à pied)	107.169.00012		PPSE 12	82
	107.169.00015		PPSE 15	82
	107.169.20012		PPSE 12 byB	83
	107.169.20015		PPSE 15 byB	83
Leviers	107.060.00000			84
	107.060.00004			84
	107.060.00005			84
	107.060.00007			84
	107.060.00009			84
	107.060.00011			84
	107.060.00013			84
	107.060.00017			84
	107.060.00027			84
S ac (Réservoir acier)	107.300.60001		S1 ac	85
	107.300.60002		S2 ac 100x150x185	86
	107.301.60002		S2 ac 150x150x105	87
	107.301.60SP2		S2 ac PMP2 5-10-17	88
	107.300.60003		S3 ac	89
	107.300.60005		S5 ac	90
	107.300.60007		S7 ac	91
	107.300.60010		S10 ac	92
	107.300.60013		S13 ac	93
	107.300.60015		S15 ac	94
107.300.60020		S20 ac	95	
S i (Réservoir inox)	107.300.70001		S1 i	85
	107.300.70002		S2 i	86
	107.300.70003		S3 i	89
	107.300.70005		S5 i	90
	107.300.70007		S7 i	91
	107.300.70010		S10 i	92
S al (Réservoir aluminium)	107.300.90001		S1 al	96
	107.300.90002		S2 al	97
	107.300.90003		S3 al	98
	107.300.90005		S5 al	99



Siège social / Agence de Châteaubourg
Z.I. du plessis Beucher
35220 CHATEAUBOURG
Tél : 02 99 00 84 00 - Fax : 02 99 00 84 09

Service constructeurs
Tél : 02 40 96 00 43 - Fax : 02 40 98 89 80

@mail : contact@socah-hydraulique.fr
www.socah-hydraulique.fr

