



Distributeurs empilables

Distributeurs empilables

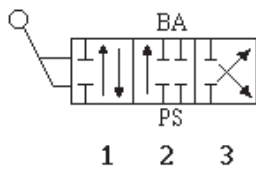
Présentation

Caractéristiques générales		LD 08	LDB 12	BC 70	LDA 16	KS 180	348
Nombre de tiroirs		1 à 8	1 à 10	1 à 8	1 à 9	1 à 12	1 à 8
Débit maxi L/min		50	85	70	120	160	30
Pression maxi bar		350	350	250	350	315	200
Ø orifices	P	1/2"	1/2"	1/2"	3/4"	1"	M18 x 1,5
	A/B	3/8"	1/2"	1/2"	3/4"	3/4"	M18 x 1,5
	T	1/2"	3/4"	3/4"	3/4"	1"	M18 x 1,5

OPTIONS							
Régul de débit		OUI	OUI	NON	NON	NON	OUI
Limiteur de pression sur A		OUI	OUI	OUI	OUI	OUI	NON
Limiteur de pression sur B		OUI	OUI	OUI	OUI	OUI	NON
Limiteur de pression sur A/B		OUI	OUI	OUI	OUI	OUI	NON
Pression standard 250 bar		OUI	OUI	OUI	OUI	OUI	NON
Valve anticavitation sur A ou B		OUI	OUI	OUI	OUI	OUI	NON
Valve anticavitation sur A et B		OUI	OUI	OUI	OUI	OUI	NON
Centre fermé		OUI	OUI	OUI	OUI	OUI	OUI
Sortie à suivre		OUI	OUI	OUI	OUI	OUI	OUI
Commande électrique (pas de levier)		OUI	OUI	NON	NON	OUI	NON
Commande simple à câble (pas de levier)		OUI	OUI	NON	OUI	OUI	NON
Double commande à câble et levier		OUI	OUI	NON	NON	NON	NON
Double commande 1 levier / 2 tiroirs		OUI	OUI	NON	OUI	NON	NON
Double commande à câble 1 levier / 2 tiroirs		OUI	OUI	NON	OUI	OUI	NON
Commande pneumatique et manuelle		OUI	OUI	OUI	OUI	OUI	NON
Commande hydrau/électrique et manuelle		OUI	OUI	NON	OUI	NON	NON
Commande air-électrique et manuelle		OUI	OUI	NON	NON	OUI	NON
Micro-contact		OUI	OUI	NON	OUI	NON	NON

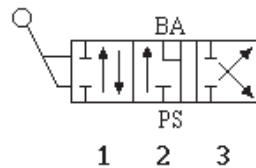
Distributeurs hydrauliques

Schéma des tiroirs 1



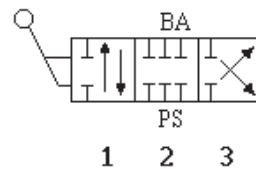
A

DOUBLE EFFET
 POSITION CENTRALE $P \rightarrow S$ A ET B FERME
 POSITION TIREE $P \rightarrow B$ A \rightarrow S
 POSITION POUSSEE $P \rightarrow A$ B \rightarrow S



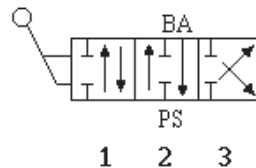
C

DOUBLE EFFET
 POSITION CENTRALE P A B \rightarrow S
 POSITION TIREE $P \rightarrow B$ A \rightarrow S
 POSITION POUSSEE $P \rightarrow A$ B \rightarrow S



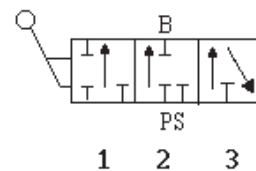
D

DOUBLE EFFET
 POSITION CENTRALE \rightarrow CENTRE FERME
 POSITION TIREE \rightarrow P \rightarrow B A \rightarrow S
 POSITION POUSSEE \rightarrow P \rightarrow A B \rightarrow S



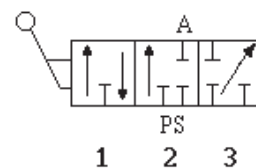
B

DOUBLE EFFET
 POSITION CENTRALE \rightarrow P \rightarrow S B FERME A \rightarrow S
 POSITION TIREE $P \rightarrow B$ A \rightarrow S
 POSITION POUSSEE P \rightarrow A B \rightarrow S



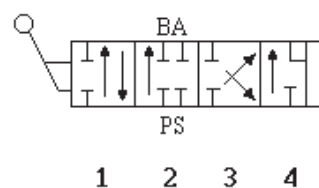
E

SIMPLE EFFET
 POSITION CENTRALE P \rightarrow S A ET B FERME
 POSITION TIREE P \rightarrow B
 POSITION POUSSEE P B \rightarrow S



F

SIMPLE EFFET
 INVERSE

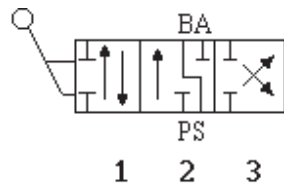


G

DOUBLE EFFET
 PASSAGE LIBRE AU CENTRE AVEC
 4° POSITION FLOTANTE

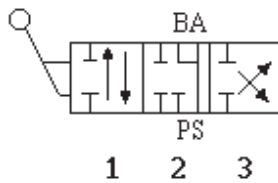
Distributeurs hydrauliques

Schéma des tiroirs 2



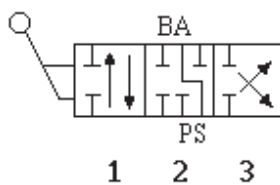
I

DOUBLE EFFET
 POSITION CENTRALE $P \rightarrow S$ A FERME $B \rightarrow S$
 POSITION TIREE $P \rightarrow B$ $A \rightarrow S$
 POSITION PUSSEE $P \rightarrow A$ $B \rightarrow S$



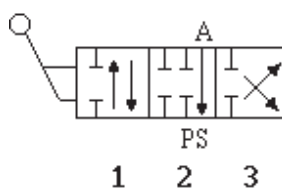
M

DOUBLE EFFET
 POSITION CENTRALE CENTRE FERME $A B \rightarrow S$
 POSITION TIREE $P \rightarrow B$ $A \rightarrow S$
 POSITION PUSSEE $P \rightarrow A$ $B \rightarrow S$
 ON OBTIENT LE MEME RESULTAT EN MONTANT
 UN BOUCHON "D" CENTRE FERME SUR LE TIROIR
 TYPE ©



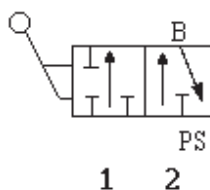
N

DOUBLE EFFET
 IDEM QUE TIROIR ① MAIS CENTRE FERME



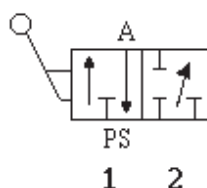
O

DOUBLE EFFET
 POSITION CENTRALE FERMEE B FERME $A \rightarrow S$
 POSITION TIREE $P \rightarrow B$ $A \rightarrow S$
 POSITION PUSSEE $P \rightarrow A$ $B \rightarrow S$
 ON OBTIENT LE MEME RESULTAT EN MONTANT
 UN BOUCHON "D" CENTRE FERME SUR LE TIROIR
 TYPE ©



P

SIMPLE EFFET
 POSITION CENTRALE $B \rightarrow S$
 POSITION TIREE $P \rightarrow B$

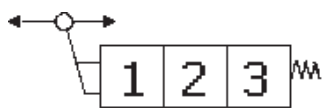


Q

SIMPLE EFFET
 POSITION CENTRALE $A \rightarrow S$
 POSITION TIREE $P \rightarrow A$

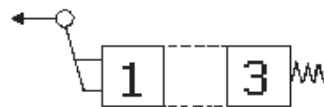
Distributeurs hydrauliques

Schéma des commandes 1



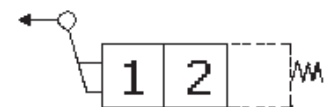
1

3 POSITIONS RAPPEL PAR RESSORT
AU CENTRE



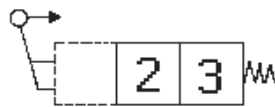
213

2 POSITIONS RAPPEL PAR RESSORT
EN TIRANT EN POSITION 3



212

2 POSITIONS RAPPEL PAR RESSORT
EN TIRANT EN POSITION 2



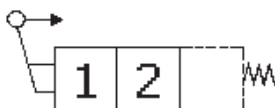
223

2 POSITIONS RAPPEL PAR RESSORT
EN POUSSANT EN POSITION 2



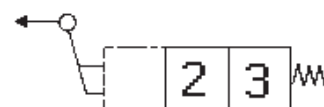
213/B

2 POSITIONS RAPPEL PAR RESSORT
EN POUSSANT EN POSITION 1 - 3 SUR 1



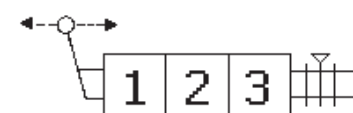
212/B

2 POSITIONS RAPPEL PAR RESSORT
EN POUSSANT EN POSITION 1 - 2 SUR 1



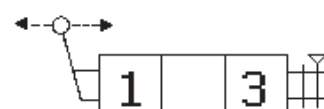
223/B

2 POSITIONS RAPPEL PAR RESSORT
EN TIRANT EN POSITION 3



3

3 POSITIONS AVEC CRANTAGE

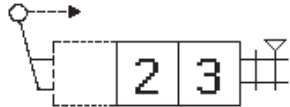
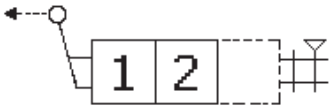
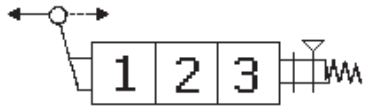
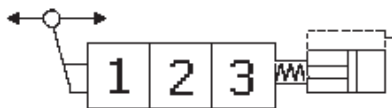
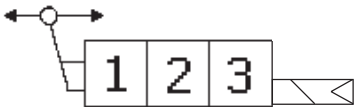
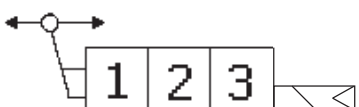
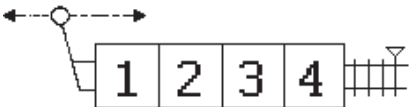
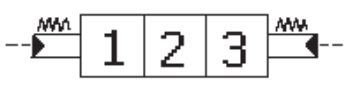
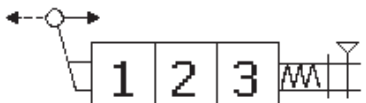


4

2 POSITIONS AVEC CRANTAGE SUR
POSITIONS EXTERNES 1 - 3

Distributeurs hydrauliques

Schéma des commandes 2

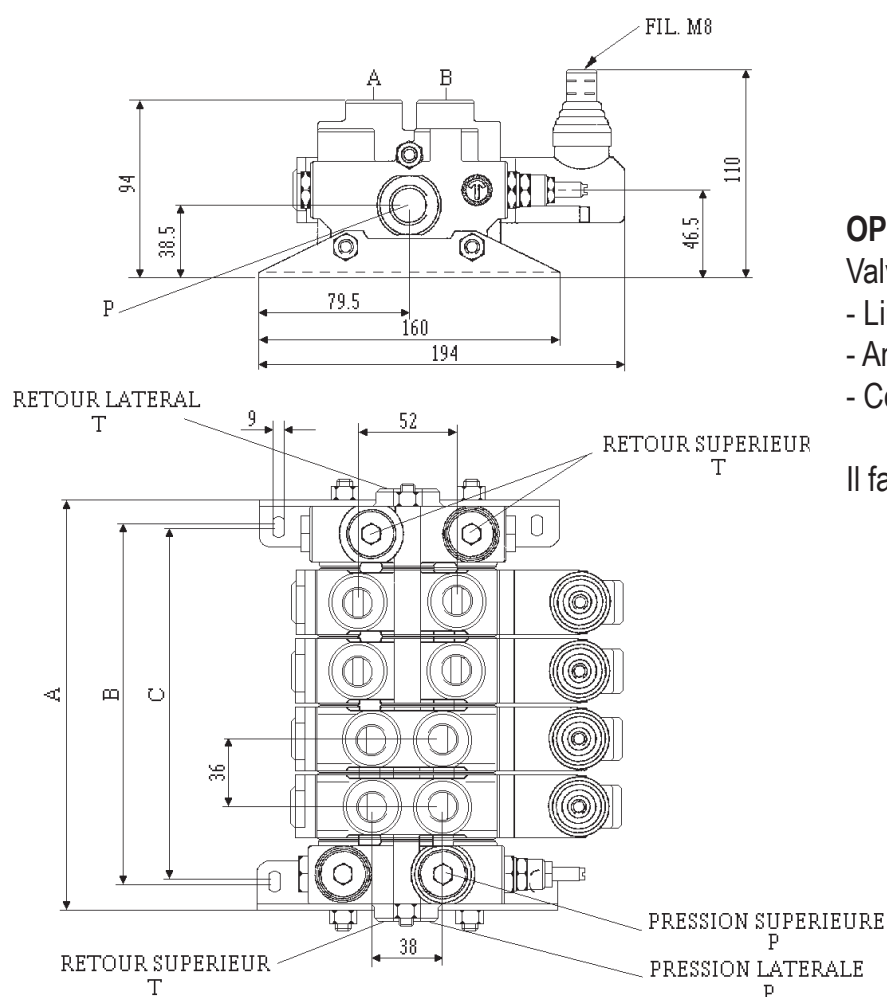
	423	2 POSITIONS AVEC CRANTAGE SUR POSITIONS 2 - 3 EN POUSSANT
	412	2 POSITIONS AVEC CRANTAGE SUR POSITIONS 1 - 2 EN TIRANT
	5	3 POSITIONS ARRET EN POUSSANT RAPPEL PAR RESSORT EN TIRANT
	6	3 POSITIONS A COMMANDES PNEUMATIQUES ET RAPPEL PAR RESSORT
	65	3 POSITIONS COMMANDE ELECTRO-PNEUMATIQUE 12/24 VCC ET RAPPEL PAR RESSORT
	66	3 POSITIONS COMMANDE ELECTRO-HYDRAULIQUE 12/24 VCC ET RAPPEL PAR RESSORT
	7	4 POSITIONS AVEC CRANTAGE
	8	3 POSITIONS A COMMANDES HYDRAULIQUES ALLER ET RETOUR
	9	3 POSITIONS AVEC ARRET EN TIRANT RAPPEL PAR RESSORT EN POUSSANT



Distributeurs empilables

Type LD 08 1 à 8 tiroirs

Débit maxi : 50 L/min
 Pression maxi : 350 bar
 Orifices : P et T en 1/2" (option 3/8")
 A et B en 3/8" (option 1/2")



OPTIONS

Valves secondaires :
 - Limiteur de pression
 - Anti-cavitation
 - Combinée

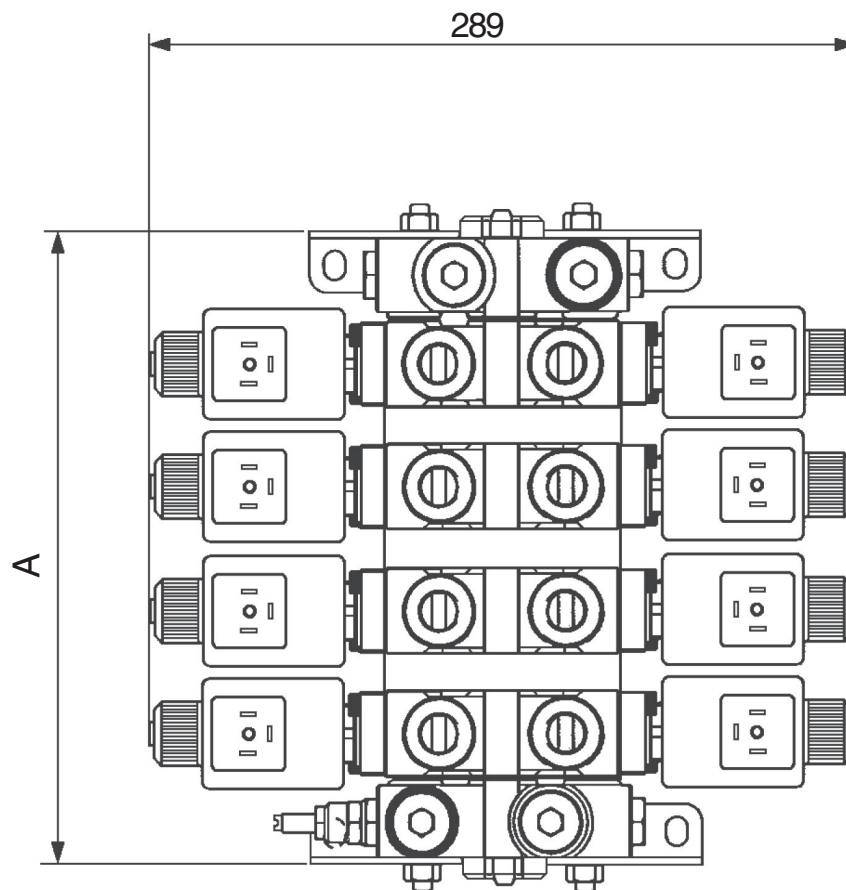
Il faut des éléments prédisposés

L'entrée avec valve de surpression est montée normalement à gauche mais peut également se monter à droite.

COTES m/m	LD 08/1	LD 08/2	LD 08/3	LD 08/4	LD 08/5	LD 08/6	LD 08/7	LD 08/8
A	108	144	188	216	252	288	324	360
B	83	119	155	191	227	263	299	335
C	77	113	149	185	221	257	293	326

Distributeurs empilables

Type LD 08 - commandes électriques ON/OFF



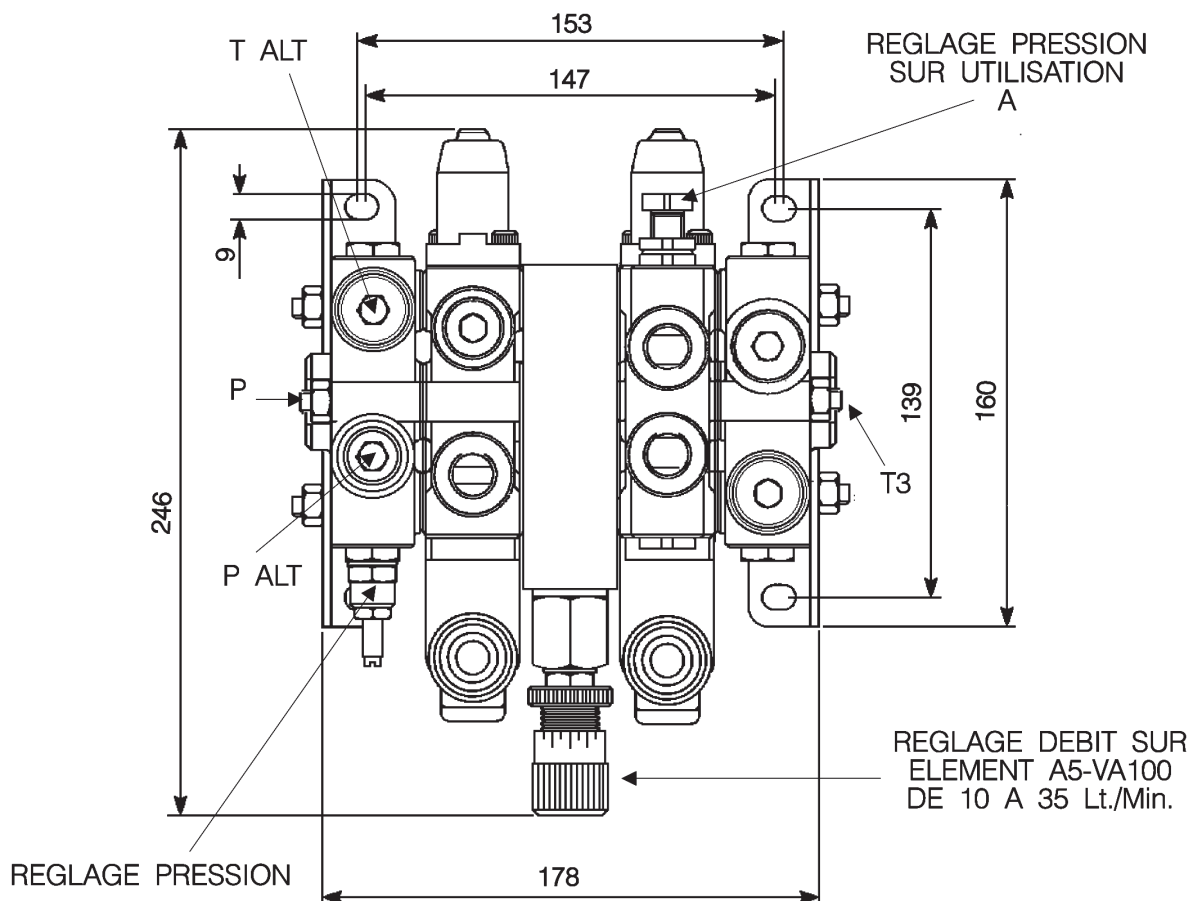
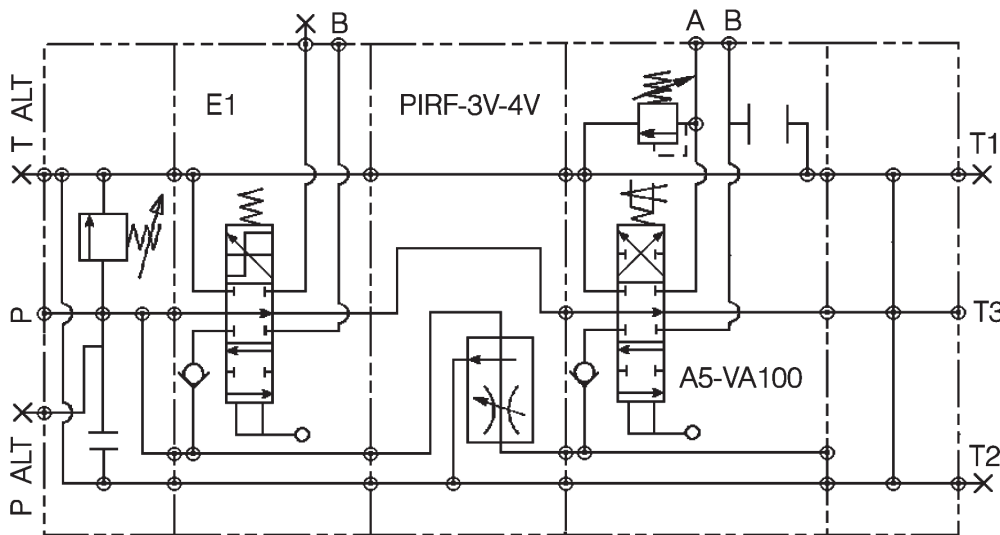
A	2 tiroirs	144 mm
	3 tiroirs	188 mm
	4 tiroirs	216 mm
	5 tiroirs	252 mm
	6 tiroirs	288 mm
	7 tiroirs	324 mm
	8 tiroirs	360 mm
	9 tiroirs	
	10 tiroirs	

DEBIT : 40 Litres/Min.
PRESSION MAXI : 180 Bar

12 ou 24 VCC.

Distributeurs empilables

Type LD 08 - 2 éléments avec diviseur de flux incorporé

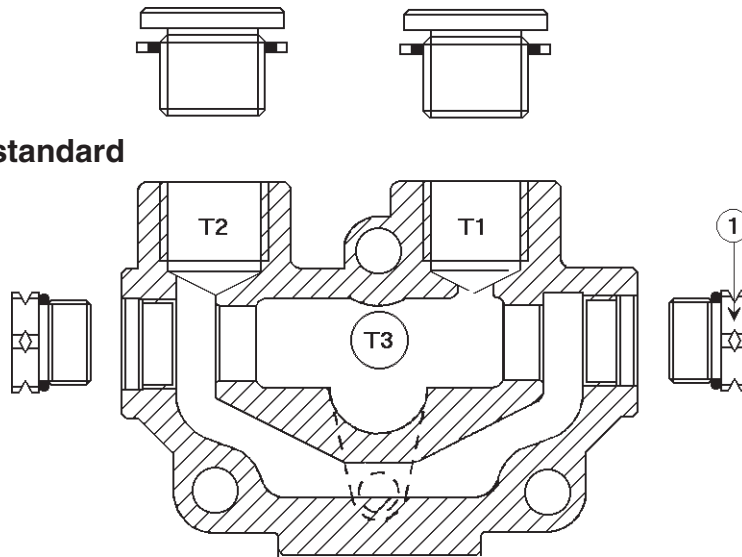


Distributeurs empilables

Montage sortie à suivre et centre fermé sur distributeur LD 08

Plaque de sortie de base standard

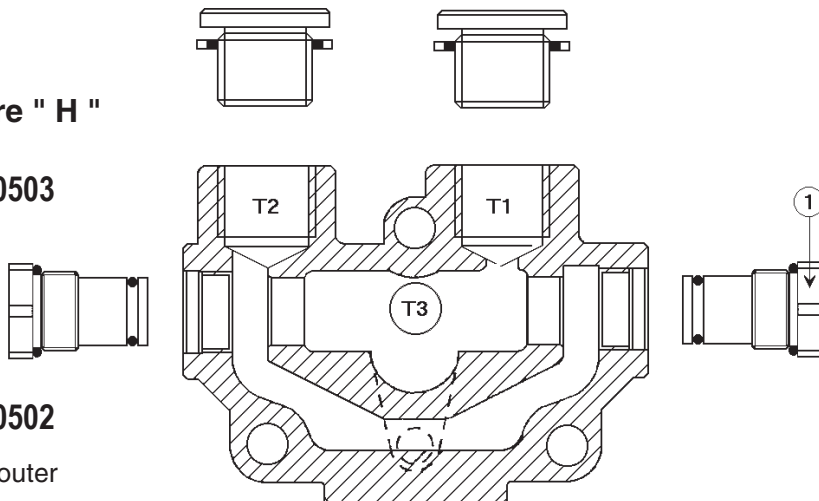
T3 : retour au réservoir
T2 et T3 peuvent aussi s'utiliser
en retour réservoir



Plaque de sortie centre fermé " D " et à suivre " H "

A Sortie à suivre " H " **302.008.90503**

- 1/ Insérer les bouchons 1
- 2/ Utiliser les orifices T1 ou T3
en sortie à suivre
- 3/ T2 retour réservoir



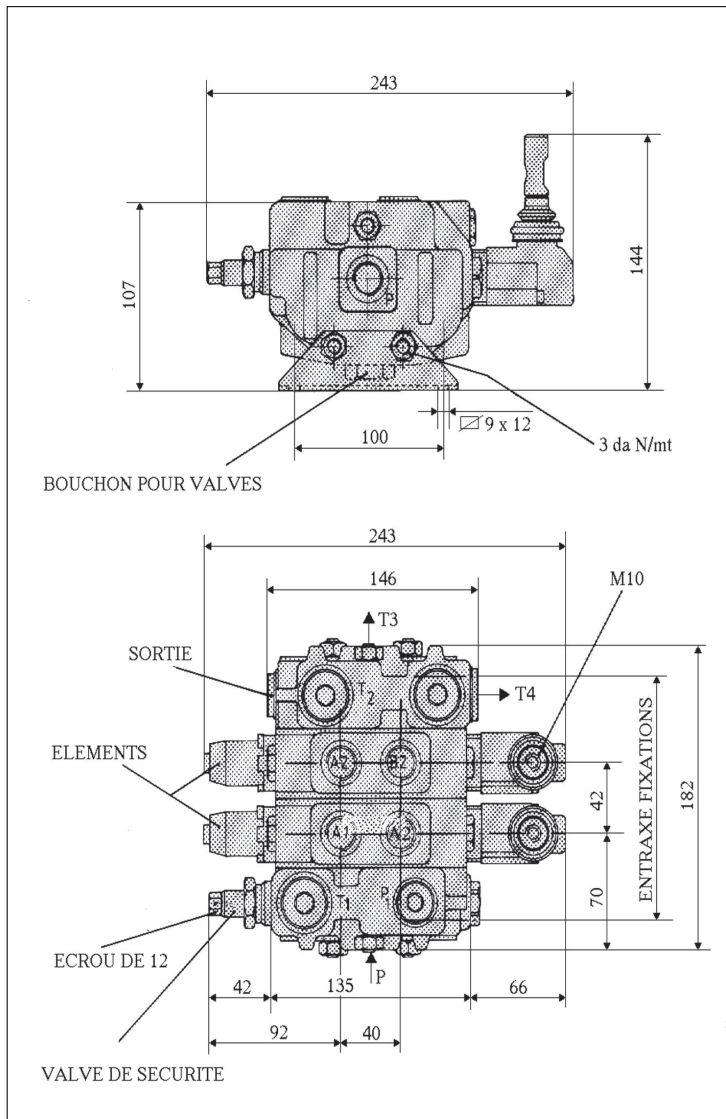
B Centre fermé " D " **302.008.90502**

Suivre les modifications de A et rajouter
un bouchon de fermeture sur T3



Distributeurs empilables

Type LDB 12 1 à 10 tiroirs



OPTIONS

Valves secondaires :

- Limiteur de pression
- Anti-cavitation
- Combinée
- Sortie centrale

Il faut des éléments prédisposés

TYPE	Entraxe mm	Poids Kg
LDB 12/1	102,5	8,7
LDB 12/2	144,5	11,8
LDB 12/3	186,5	14,9
LDB 12/4	228,5	18
LDB 12/5	270,5	21,1
LDB 12/6	312,5	24,2
LDB 12/7	354,5	27,3
LDB 12/8	396,5	30,4
LDB 12/9	438,5	33,5
LDB 12/10	480,5	36,6

P	= ENTREE	1/2" BSP	SUR DEMANDE 3/4" BSP
P1	= ENTREE	1/2" BSP	SUR DEMANDE 3/4" BSP
A	= UTILISATION	1/2" BSP	SUR DEMANDE 3/4" BSP
B	= UTILISATION	1/2" BSP	SUR DEMANDE 3/4" BSP
T1	= SORTIE	3/4" BSP	
T2	= SORTIE	3/4" BSP	
T3	= SORTIE	3/4" BSP	
T4	= SORTIE	3/4" BSP	

**DEBIT MAXI
85 L/Min.
PRESSION MAXI
350 BAR**

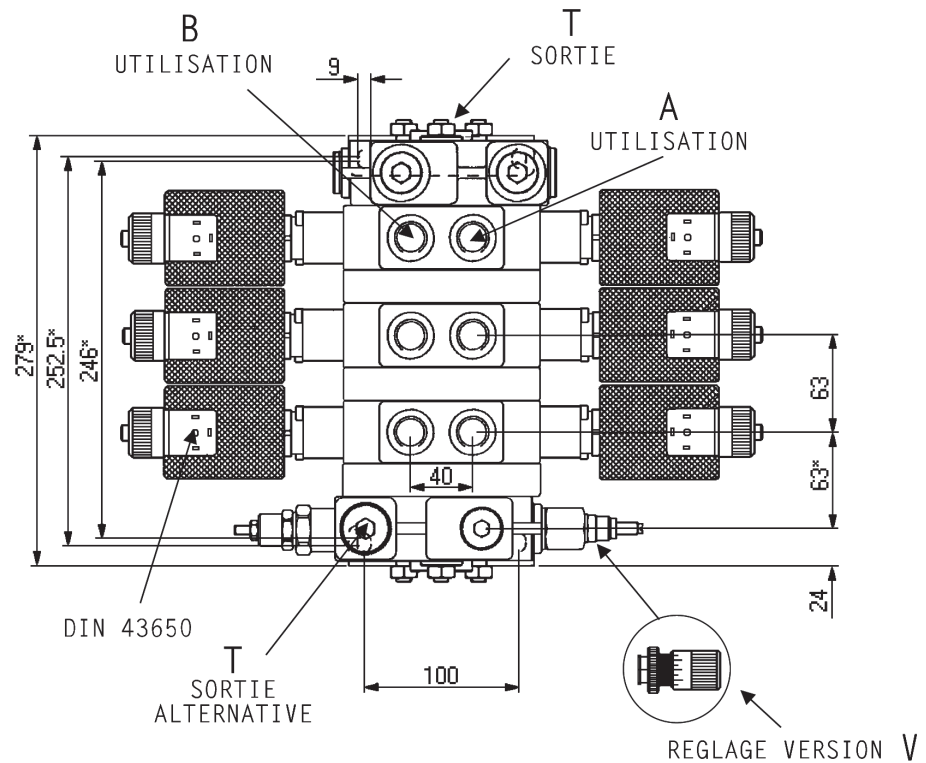
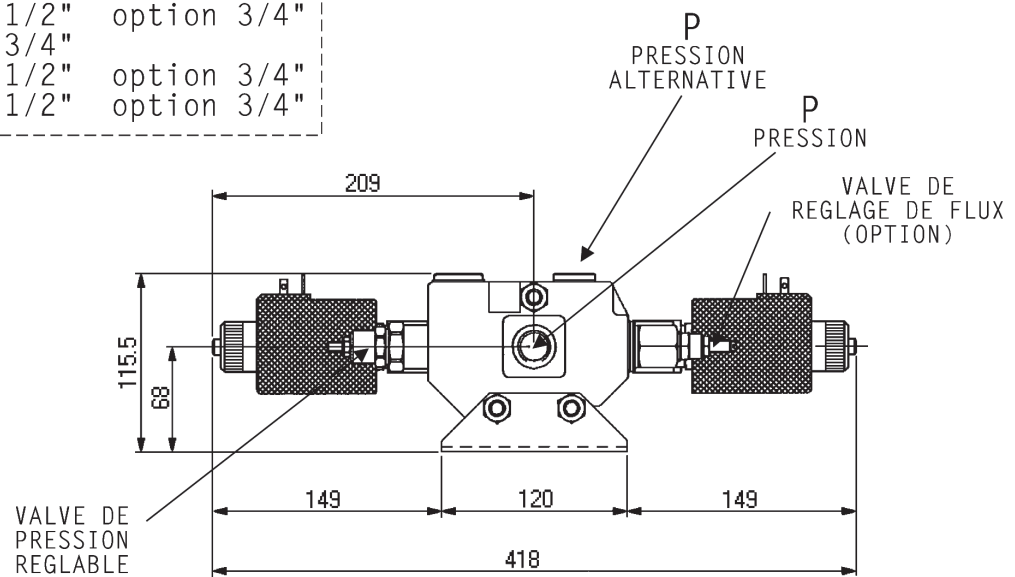
PERTES DE CHARGES (Bar)		
DEBIT (L./Min.)	DISTRIBUTEUR ELEMENT COMPLET	ELEMENT SEUL
70	2,2	1,3
62	1,8	1
50	1,3	0,8
37	1	0,3

Distributeurs empilables

Type LDB 12 - commandes électriques ON/OFF

Débit : 75 litres/min
 Pression maxi : 250 bar
 12 ou 24 Vcc

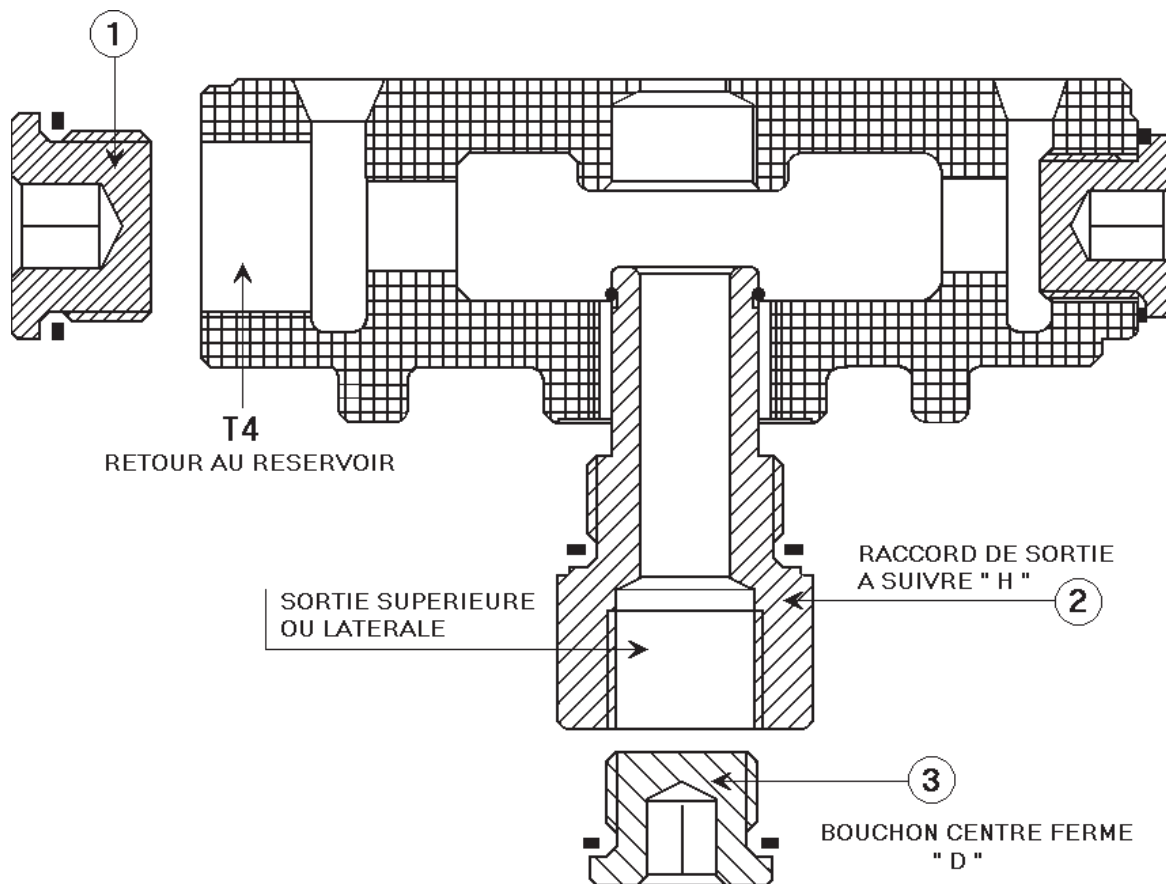
P	: 1/2"	option 3/4"
T	: 3/4"	
A	: 1/2"	option 3/4"
B	: 1/2"	option 3/4"



* Ces dimensions diminuent de 21 mm sans l'option valve de flux réglable

Distributeurs empilables

Montage sortie à suivre et centre fermé sur distributeur LDB 12



Bouchon H pour sortie à suivre

- 1/ Monter les bouchons H12 avec OR et rondelle 3/4"
- 2/ Mettre de l'huile sur le joint torique avant montage
- 3/ Visser à fond le raccord 2 sur l'orifice 1/2" de la ligne de pression
- 4/ Oter le bouchon 1 et utiliser l'orifice 3/4" comme retour au réservoir.
Le retour d'huile peut aussi se faire sur l'orifice T1

Bouchon D pour centre fermé

- 5/ Rajouter le bouchon de fermeture 3 sur le raccord 2

Distributeurs empilables

Type BC 70 - 1 à 8 éléments

OPTIONS

- Valves secondaires :
- Limiteur de pression
 - Anti-cavitation
 - Combinée

DEBIT MAXI : 70 l/min
PRESSION MAXI : 250 bar

ORIFICES
P, A et B: 1/2" T : 3/4"

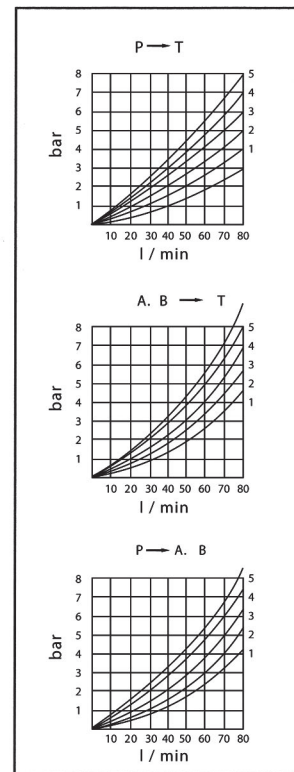
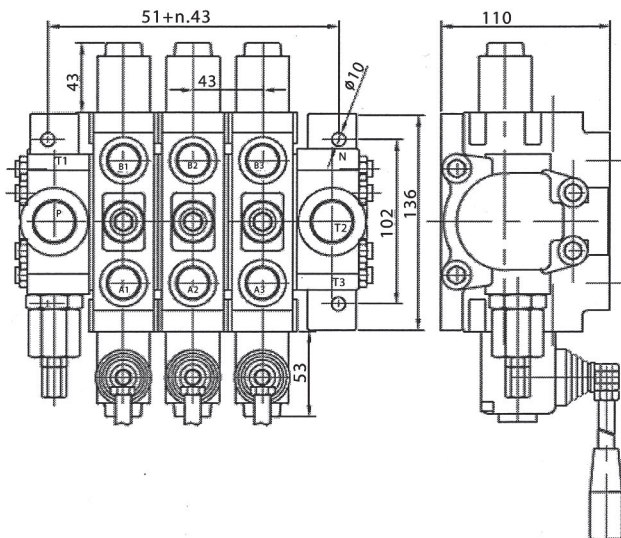
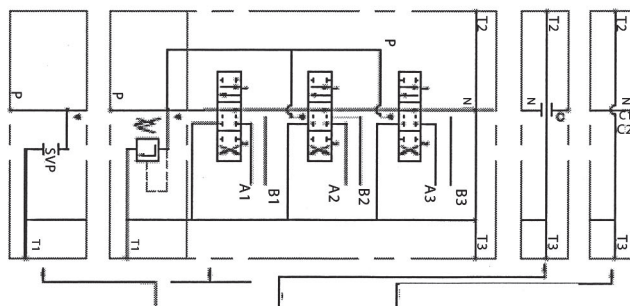


Schéma hydraulique

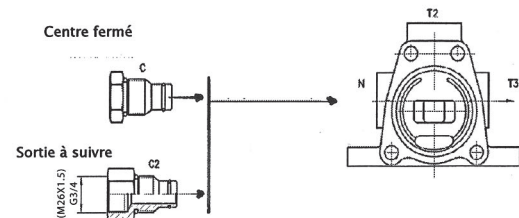


Without relief valve
Sans Limiteur

Standard

Closed center
Centre fermé

Power beyond
High pressure carry over
Sortie à suivre





Distributeurs empilables

Type LDA 16 1 à 9 tiroirs

TYPE	L m/m	L1 m/m	POIDS Kg
LDA16/1	168	186	13,6
LDA16/2	220	238	18,8
LDA16/3	272	290	24
LDA16/4	324	342	29,2
LDA16/5	376	394	34,4
LDA16/6	428	446	39,6
LDA16/7	480	498	44,8
LDA16/8	532	550	50
LDA16/9	584	602	55,2

OPTIONS

Valves secondaires :

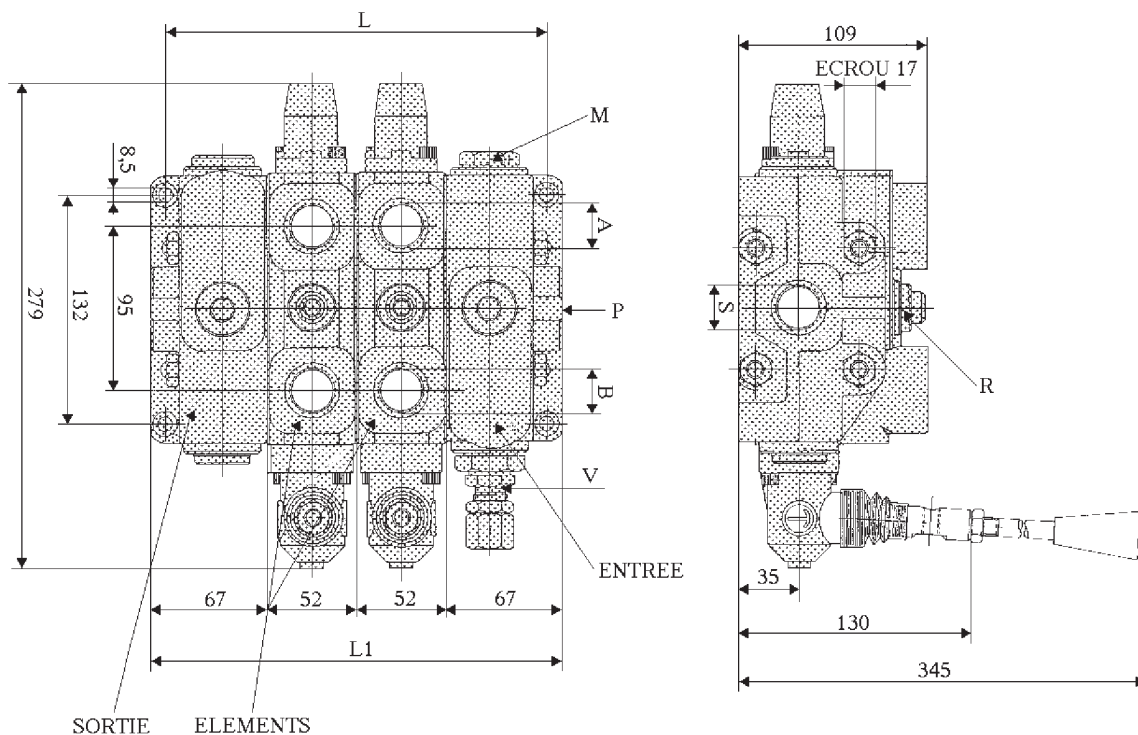
- Limiteur de pression
- Anti-cavitation
- Combinée

Il faut des éléments prédisposés

P : PRESSION 3/4"
A : UTILISATION 3/4"
B : UTILISATION 3/4"
S : RETOUR 3/4"

V : REGULATION PRESSION MAXI
R : BOUCHON VALVE CONTROLE
DE CHARGE
M : BOUCHON VALVE ANTICAVITATION

DEBIT MAXI
120 L /Min
PRESSION MAXI
350 BAR

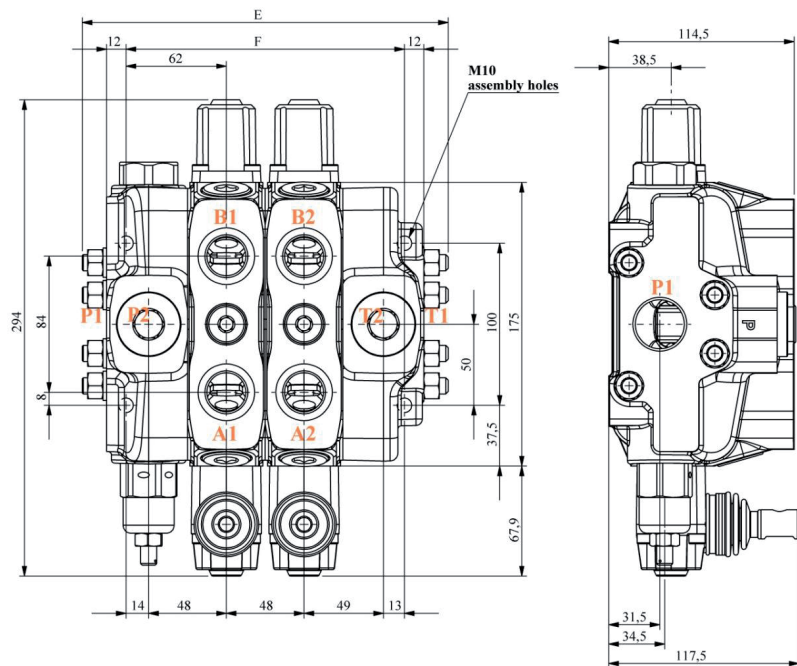




Distributeurs empilables

Type KS 180 1 à 12 tiroirs

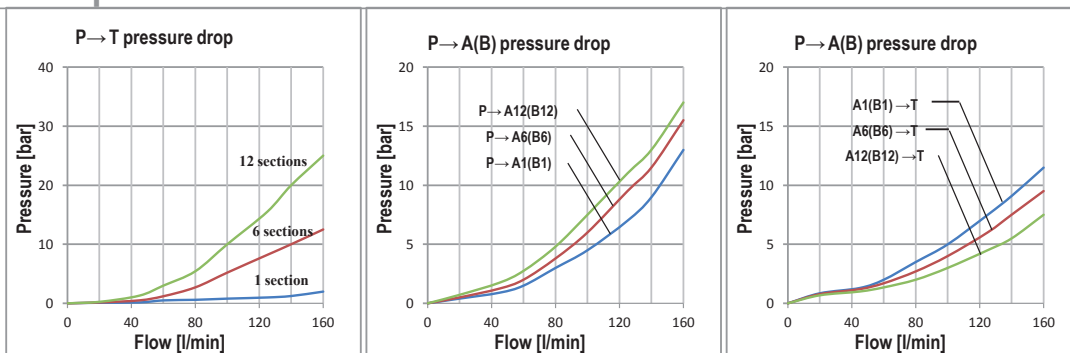
Débit maxi	160L/min
Pression maxi	315 bar
Fluide	huile base minérale
Orifice P - T	1"
Orifices A - B	3/4"
Eléments	1 à 12 éléments
Commandes	Manuelle, électrique, hydraulique ou pneumatique
Valves secondaires	anti-cavitation, limiteur de pression, combinée



Type	E		F	
	mm	in	mm	in
KS180	176	6,93	124	4,88
2KS180	224	8,82	172	6,77
3KS180	272	10,71	220	8,66
4KS180	320	12,60	268	10,55
5KS180	368	14,49	316	12,44
6KS180	416	16,38	364	14,33

Type	E		F	
	mm	in	mm	in
7KS180	464	18,27	412	16,22
8KS180	512	20,16	460	18,11
9KS180	560	22,05	508	20,00
10KS180	608	23,94	556	21,89
11KS180	656	25,83	604	23,78
12KS180	704	27,72	652	25,67

Courbes de performance



Distributeurs empilables

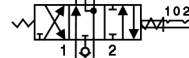
Type 348 - 1 à 8 tiroirs

DEBIT MAXI
30 L/Min.
PRESSION MAXI
200 BAR

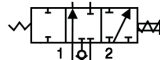
Tiroirs disponibles :



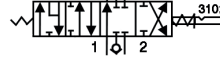
A : Double effet standard.



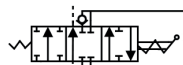
C : Double effet centre ouvert.



E : Simple effet standard.



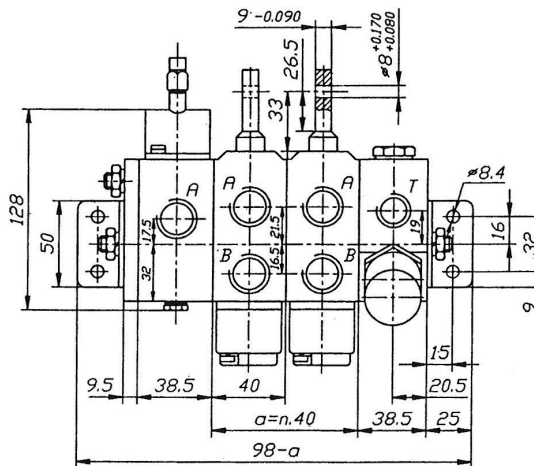
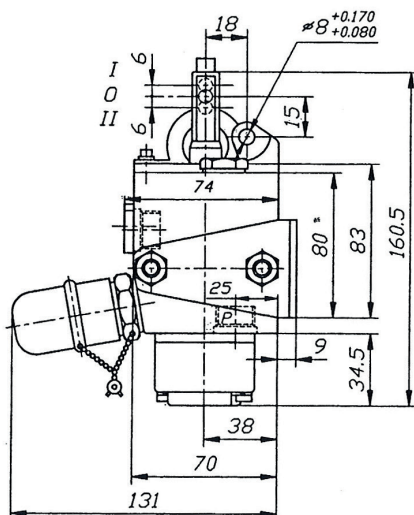
G : Double effet + position flottante.



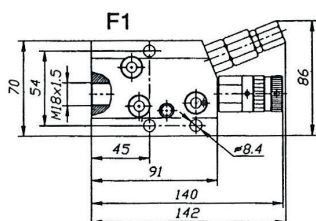
EQ : Simple effet à clapet.

Crantages disponibles :

- Crantage sur 3 positions
- Crantage en poussant
- Crantage en tirant
- Rappel ressort



- Sur demande ce modèle peut être équipé d'un régulateur de débit fixe ou réglage (3 à 13 L./M.)



TYPE	DEBIT (Lit./Min.)
F1	3 à 13
F2	3
F3	6
F4	9
F5	12

