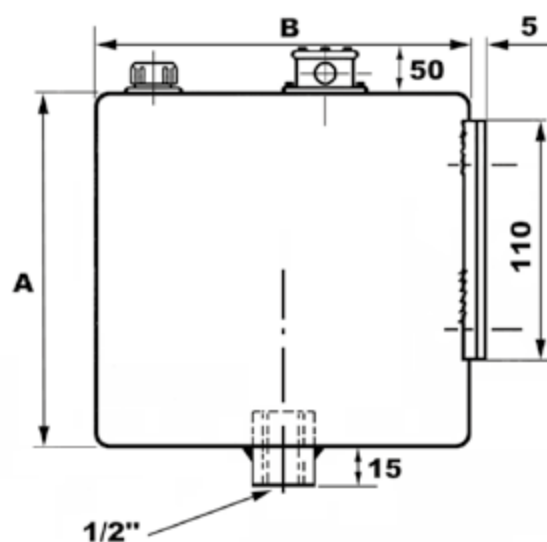
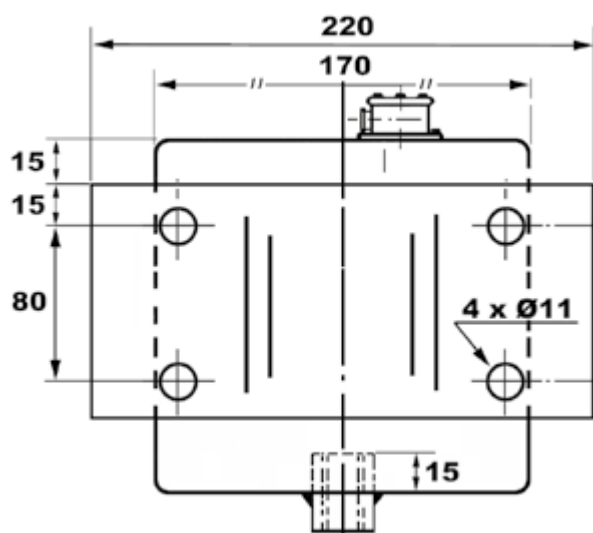




Réservoirs mobiles cylindriques

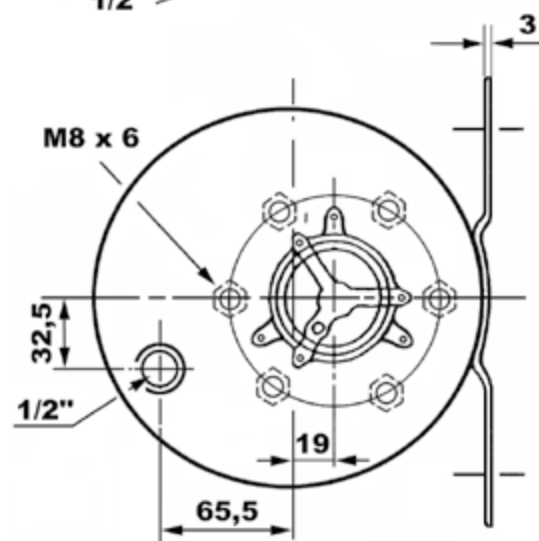
Capacité 6 à 25 Litres

Peinture d'apprêt extérieure.
Tôle épaisseur 2mm.
Prédisposition filtre.



ACCESSOIRES

- > Bouchon reniflard
- > Filtre RTF 30 1/2"



Désignation	Capacité Litres	Hauteur A mm	Diamètre B mm	Référence	Référence réservoir équipé
Réservoir mobile 6 L	6	260	185	805.RMC.00600	805.RMCE.00600
Réservoir mobile 8 L	8	350	185	805.RMC.00800	805.RMCE.00800
Réservoir mobile 10 L	10	350	200	805.RMC.01000	805.RMCE.01000
Réservoir mobile 15 L	15	500	200	805.RMC.01500	805.RMCE.01500
Réservoir mobile 25 L	25	520	250	805.RMC.02500	805.RMCE.02500