



Limiteur de débit

FT 1251 - Bi-directionnel FT 1253 - Uni-directionnel

Pression maxi de 210 bar
Modèle laiton
De 1/8" à 3/4"

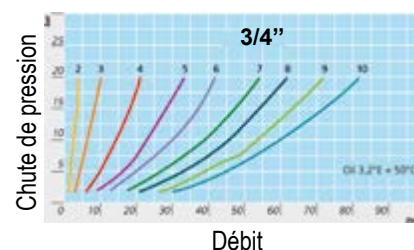
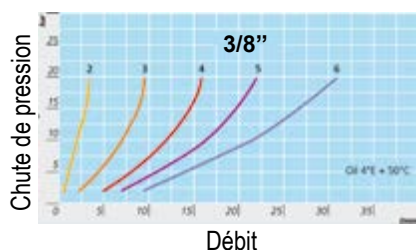
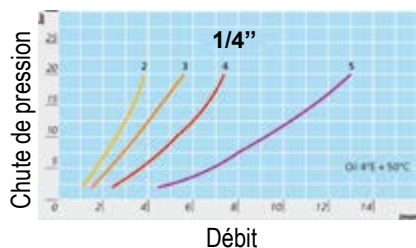
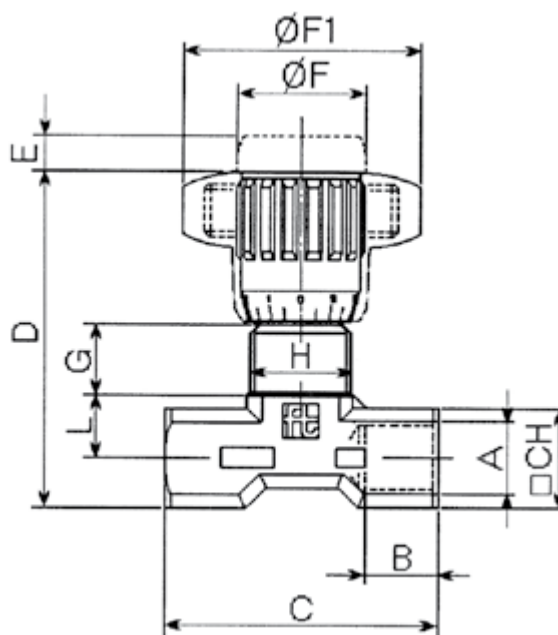
Matériaux

Corps: OT 58 - UNI 5705 - Nickelé
Pointeau: X10 Cr Ni S 1809 - UNI 6900
Or : Mélange nitrilique
Anneau antiextrusion : PTFE
Peinture volant : GDAL Si 12 - UNI 5706
Volant MP : ABS
Capuchon : ABS Bleu clair

Ces étrangleurs sont adaptés sur les installations ayant des pressions de service allant jusqu'à 210 bars. Ils se prêtent parfaitement à l'emploi avec des fluides autres que l'huile, à savoir : l'air, le gaz, et les liquides en général.

Caractéristiques :

Étanchéité métallique efficace - Linéarité du flux en phase d'ouverture - Réglage précis du flux Sécurité absolue contre le retrait du pointeau - Stabilité du positionnement, garantie par la vis de blocage, insérée dans le volant de manoeuvre - Prédiposition pour le montage sur panneau



Type	A	B	C	D	E	ØF	G	H	L	CH	Poids Kg	Référence FT 1251	Référence FT 1253
	UNI 338	mm											
18	1/8"G	8	40	55	4	22	12	M15x1	9,5	15	0,105	600.018.12512	602.018.12535
14	1/4"G	12	46	57	4,5	22	11,5	M17x1	11,5	18	0,122	600.014.12512	602.014.12535
38	3/8"G	13	55	69	7	27	12,5	M20x1	15	22	0,233	600.038.12512	602.038.12535
12	1/2"G	16	70	82	10	33	13	M25x1,5	19	27	0,455	600.012.12512	602.012.12535
34	3/4"G	20	91	100	12	38	15	M30x1,5	22	34	0,860	600.034.12512	602.034.12535



Limiteur de débit

Modèle FT 1251 - Uni-directionnel

Pression maxi de 210 bar

Modèle laiton

De 1/4" à 3/4"

Matériaux

Corps: OT 58 - UNI 5705 - Nickelé

Pointeau: X10 Cr Ni S 1809 - UNI 6900

Or : Mélange nitrilique

Anneau antiextrusion : PTFE

Peinture volant : GDAL Si 12 - UNI 5706

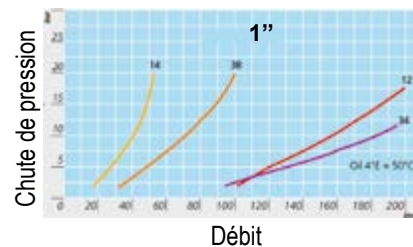
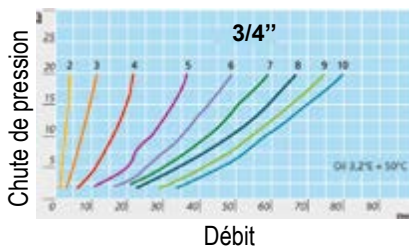
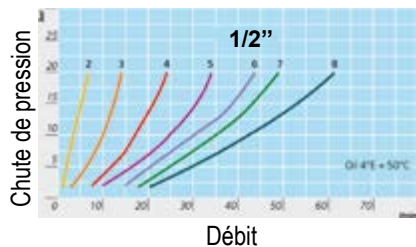
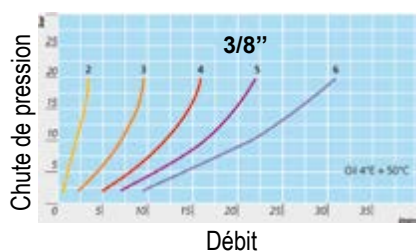
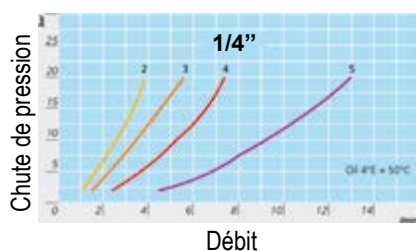
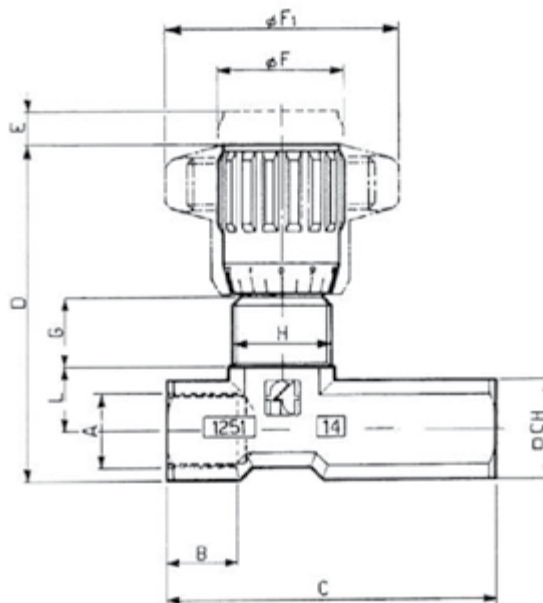
Volant MP : ABS

Capuchon : ABS Bleu clair

Ces étrangleurs sont adaptés sur les installations ayant des pressions de service allant jusqu'à 210 bars. Ils se prêtent parfaitement à l'emploi avec des fluides autres que l'huile, à savoir : l'air, le gaz, et les liquides en général. Modèle plus économique, en effet la partie longue du tube permet une installation plus facile du clapet by-pass.

Caractéristiques :

Étanchéité métallique efficace - Linéarité du flux en phase d'ouverture - Réglage précis du flux - Sécurité absolue contre le retrait du pointeau - Stabilité du positionnement, garantie par la vis de blocage, insérée dans le volant de manoeuvre - Prédiposition pour le montage sur panneau



Type	A UNI 338	B	C	D	E	ØF	ØF1	G	H	L	CH	Poids Kg	Référence
14	1/4"G	12	56	57	4,5	22	40	11	M17x1	11,5	18	0,138	600.014.12515
38	3/8"G	13	64,5	69	7	27	50	12,5	M20x1	15	22	0,259	600.038.12515
12	1/2"G	16	87	82	10	33	70	13	M25x1,5	19	27	0,499	600.012.12515
34	3/4"G	20	115	100	12	38	80	15	M30x1,5	22	34	0,975	600.034.12515