



Limiteur de débit

FT 1251 - Bi-directionnel FT 1253 - Uni-directionnel

Pression maxi de 210 bar
Modèle laiton chromé
De 1/8" à 3/4"

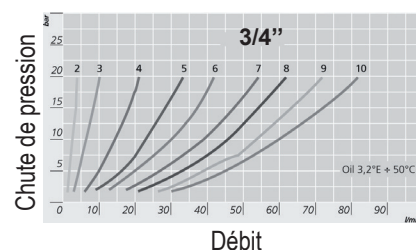
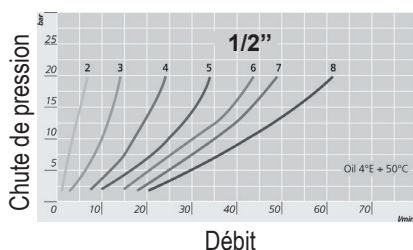
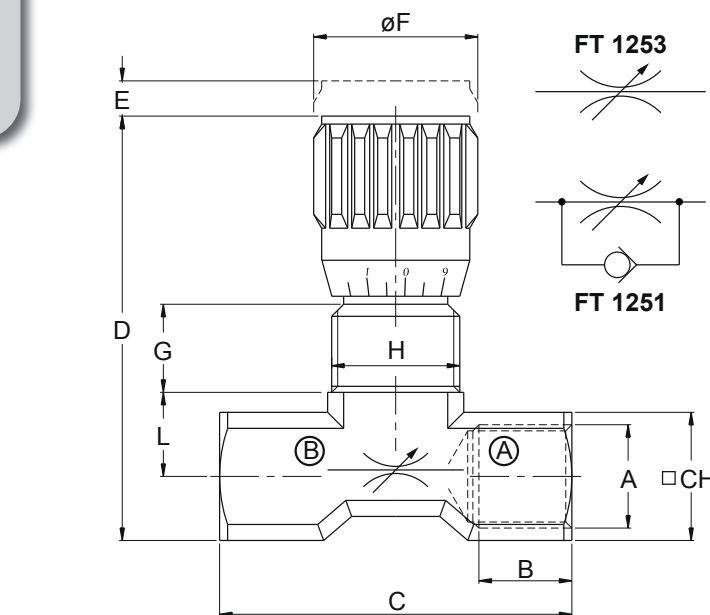
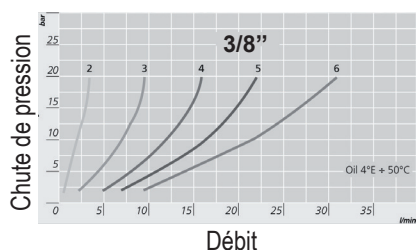
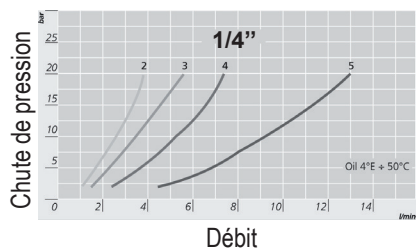
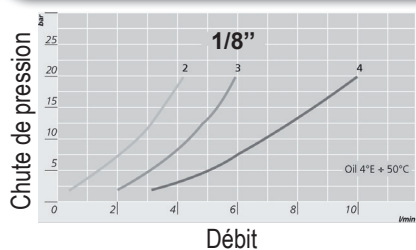
Matériaux

Corps: OT 58 - UNI 5705 - Nickelé
Pointeau: X10 Cr Ni S 1809 - UNI 6900
Or : Mélange nitrilique
Anneau antiextrusion : PTFE
Molette : GDAL Si 12 - UNI 5706
Capuchon : ABS Bleu clair

Ces étrangleurs sont adaptés sur les installations ayant des pressions de service allant jusqu'à 210 bars. Ils se prêtent parfaitement à l'emploi avec des fluides autres que l'huile, à savoir : l'air, le gaz, et les liquides en général.

Caractéristiques :

Étanchéité métallique efficace - Linéarité du flux en phase d'ouverture - Réglage précis du flux
Sécurité absolue contre le retrait du pointeau - Stabilité du positionnement, garantie par la vis de blocage insérée dans la molette de réglage - Prédiposition pour le montage sur panneau



Type	A UNI 338	B	C	D	E	ØF	G	H	L	CH	Poids Kg	Référence FT 1251	Référence FT 1253
18	1/8"G	8	40	55	4	22	12	M15x1	9,5	15	0,105	600.018.12512	602.018.12535
14	1/4"G	12	46	57	4,5	22	11,5	M17x1	11,5	18	0,122	600.014.12512	602.014.12535
38	3/8"G	13	55	69	7	27	12,5	M20x1	15	22	0,233	600.038.12512	602.038.12535
12	1/2"G	16	70	82	10	33	13	M25x1,5	19	27	0,455	600.012.12512	602.012.12535
34	3/4"G	20	91	100	12	38	15	M30x1,5	22	34	0,860	600.034.12512	602.034.12535



Limiteur de débit

Modèle FT 1251 - Uni-directionnel

Pression maxi de 210 bar

Modèle laiton

De 1/4" à 3/4"

Matériaux

Corps: OT 58 - UNI 5705 - Nickelé

Pointeau: X10 Cr Ni S 1809 - UNI 6900

Or : Mélange nitrilique

Anneau antiextrusion : PTFE

Peinture volant : GDAL Si 12 - UNI 5706

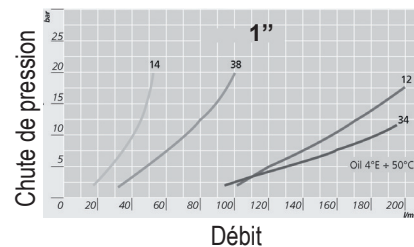
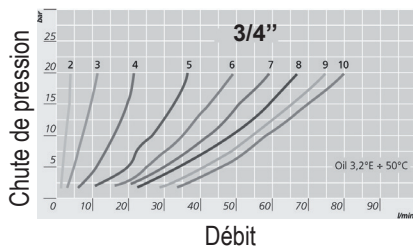
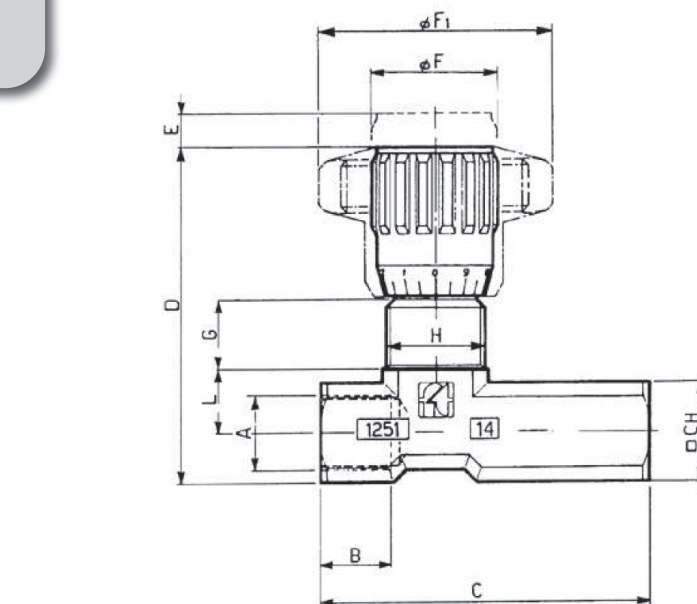
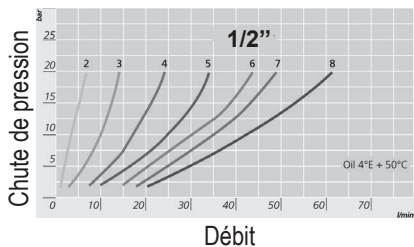
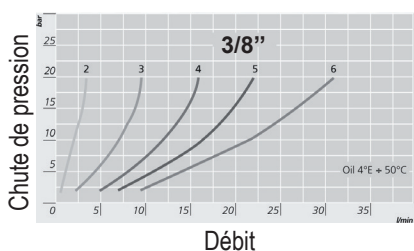
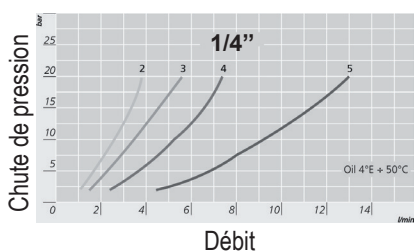
Volant MP : ABS

Capuchon : ABS Bleu clair

Ces étrangleurs sont adaptés sur les installations ayant des pressions de service allant jusqu'à 210 bars. Ils se prêtent parfaitement à l'emploi avec des fluides autres que l'huile, à savoir : l'air, le gaz, et les liquides en général. Modèle plus économique, en effet la partie longue du tube permet une installation plus facile du clapet by-pass.

Caractéristiques :

Étanchéité métallique efficace - Linéarité du flux en phase d'ouverture - Réglage précis du flux - Sécurité absolue contre le retrait du pointeau - Stabilité du positionnement, garantie par la vis de blocage, insérée dans le volant de manoeuvre - Prédiposition pour le montage sur panneau



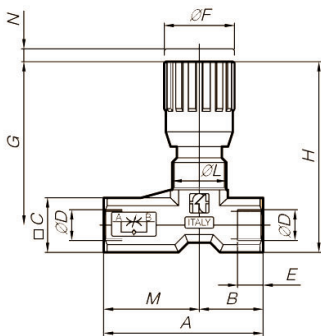
Type	A UNI 338	B	C	D	E	ØF	ØF1	G	H	L	CH	Poids Kg	Référence
14	1/4"G	12	56	57	4,5	22	40	11	M17x1	11,5	18	0,138	600.014.12515
38	3/8"G	13	64,5	69	7	27	50	12,5	M20x1	15	22	0,259	600.038.12515
12	1/2"G	16	87	82	10	33	70	13	M25x1,5	19	27	0,499	600.012.12515
34	3/4"G	20	115	100	12	38	80	15	M30x1,5	22	34	0,975	600.034.12515



Limiteur de débit

Modèle FT 251 - Uni-directionnel ou bi-directionnel

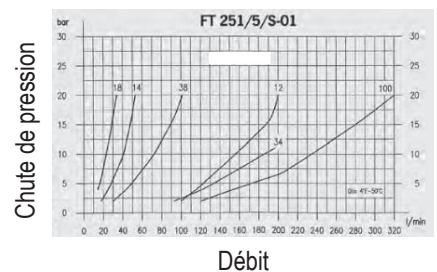
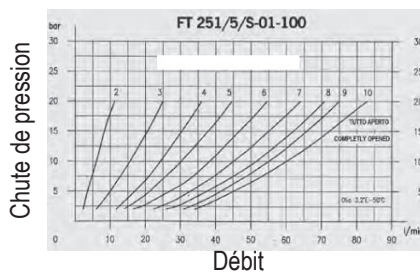
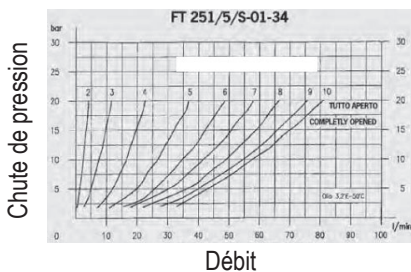
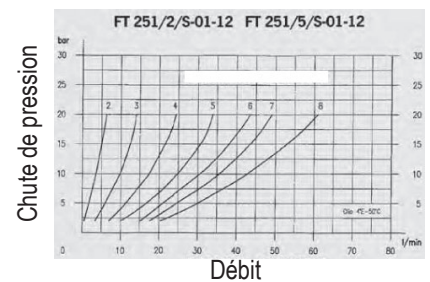
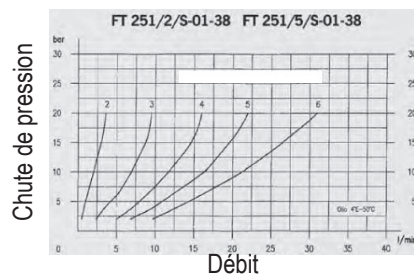
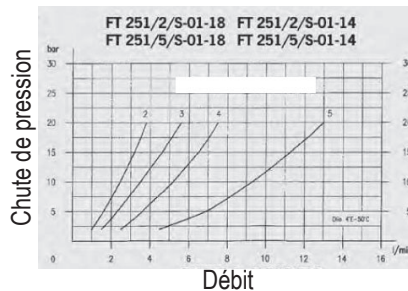
Pression maxi de 350 bar De 1/8" à 1"
Modèle acier Huile uniquement



Type	Passage	Pression maxi de travail bar	Température de travail °C	Degré de filtration
	mm			μ absolu
18	12,57	350	-20°C/=100°C	25
14	12,57	350	-20°C/=100°C	25
38	19,64	350	-20°C/=100°C	25
12	50,27	350	-20°C/=100°C	25
34	78,54	350	-20°C/=100°C	25
100	133,20	350	-20°C/=100°C	25

Matériaux

Corps: 9 S Mn Pb 23 - UNI 5105
Pointeau: X10 Cr Ni S 1809 - UNI 6900
Or: Mélange nitrilique
Anneau antiextrusion: PTFE
Peinture volant: GDAL Si 12 - UNI 5706
Sphère: UNI 100 C 6
Guide sphère: Nylon 66 + fibre de carbone



Type	A	B	C	ØD	E	ØF	G	H	ØL	M	N	Poids Kg	Référence	
													Uni-directionnel	Bi-directionnel
18	50	20	17	1/8"G	8	22	51	59,5	M17 x1	30	4	0,135	600.018.02515	600.018.02512
14	56	20	17	1/4"G	12	22	52,5	61	M17 x1	36	4,5	0,135	600.014.02515	600.014.02512
38	64,5	23	22	3/8"G	13	27	63	74	M20 x1	41,5	7	0,250	600.038.02515	600.038.02512
12	87	30	27	1/2"G	16	33	72	85,5	M25 x1,5	57	10	0,490	600.012.02515	600.012.02512
34	115	45,5	34	3/4"G	20	38	87	104	M30 x1,5	69,5	12	0,890	600.034.02515	600.034.02512
100	143	55	45	1"G	20	47	100	122,5	M40 x1,5	88	12	2,500	600.100.02515	600.100.02512