

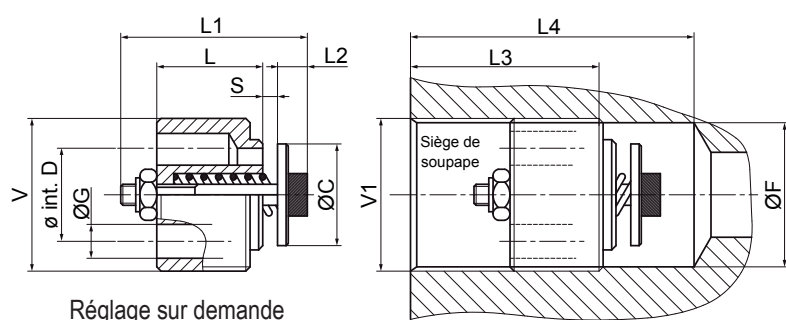


Cartouche clapet parachute

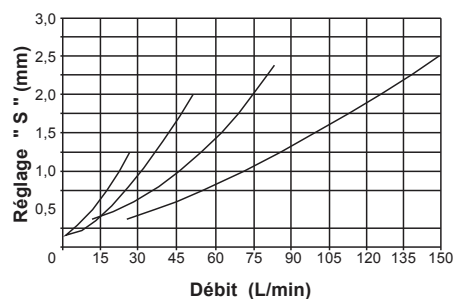
Type CVP

Pression maxi : 350 bar

Il est recommandé de monter un étrangleur réglable en aval de la VPCC. Le réglage «S» du clapet parachute doit correspondre à un débit d'au moins 1,5 fois le débit de l'installation.

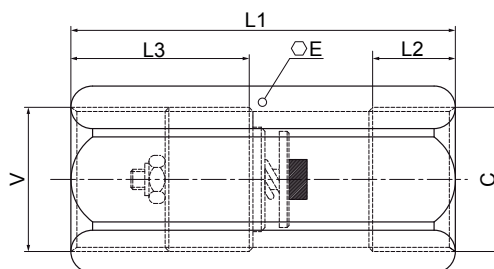
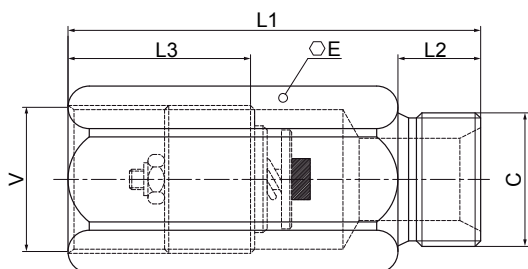


Réglage sur demande



Référence	Désignation	Débit maxi L/min	V-V1 Gaz	L	L1	L2	L3	L4	mm					S
									ØC	ØG	ØF	ØD(i)		
509.014.13103	CVP 1/4	25	G1/4"	8	18	5	28	35	9,5	2,5	11,75	8	0,8	
509.038.13204	CVP 3/8	50	G3/8"	10,5	23	5	31	40	12,5	3,5	15,2	10,5	1,2	
509.012.13303	CVP1/2	80	G1/2"	13	29	5	33	43	15	4,5	19	12,5	1,6	
509.034.13403	CVP3/4	140	G3/4"	18	34	7	40	53	18,5	6	24,5	16	2,1	
509.100.13103	CVP 1	180	G1"	20	40	8	43	66	25	7	30,5	19	2,8	

Clapet parachute avec manchon MF ou FF Type VPCC + MMF/MFF



Référence	Désignation	V-C Gaz	mm			
			L1	L2	L3	E
509.014.13100	VPCC 1/4+MMF	G1/4"	50	12	28	19
509.038.13200	VPCC 3/8+MMF	G3/8"	58	13	31	24
509.012.13300	VPCC 1/2+MMF	G1/2"	62	14	33	27
509.034.13400	VPCC 3/4+MMF	G3/4"	75	16	40	32
509.100.13500	VPCC 1+MMF	G1"	85	19	43	41

Référence	Désignation	V-C Gaz	mm			
			L1	L2	L3	E
509.014.13200	VPCC 1/4+MFF	G1/4"	50	16	28	19
509.038.13100	VPCC 3/8+MFF	G3/8"	58	17	31	24
509.012.FEMFE	VPCC 1/2+MFF	G1/2"	62	18	33	27
509.034.13300	VPCC 3/4+MFF	G3/4"	75	21	40	32
509.100.13300	VPCC 1+MFF	G1"	85	26	43	41