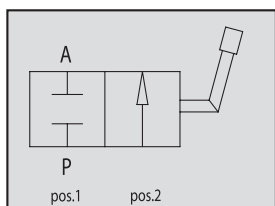


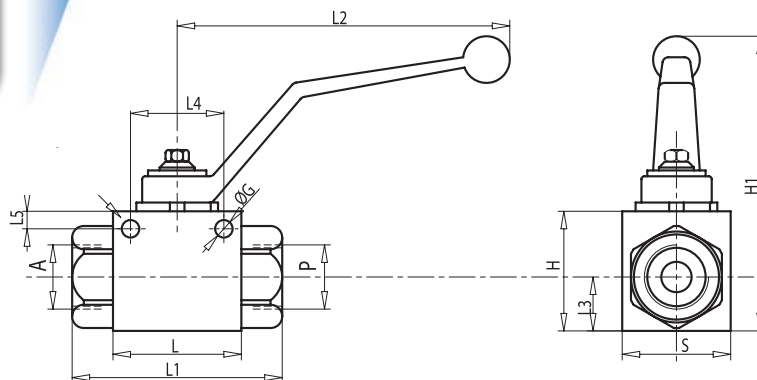
Robinet à sphère

2 et 3 voies

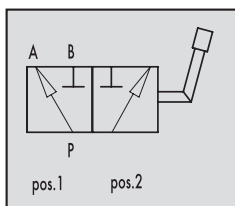
Corps en acier zingué
Pièces externes : en acier rectifié et chromé
Joints : standard Buna N et joints POM



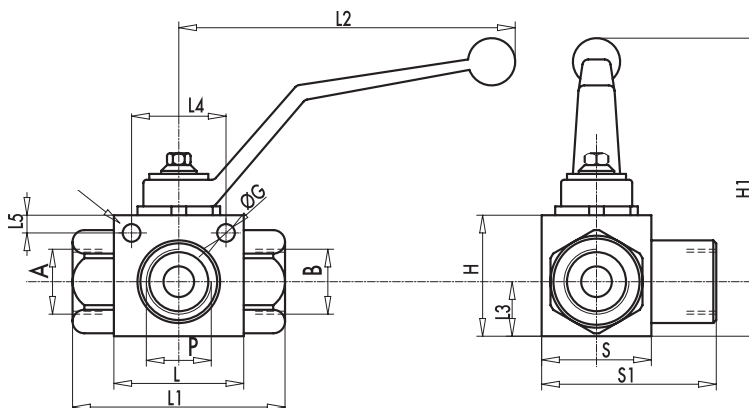
Ces vannes sont utilisées pour ouvrir ou fermer le débit d'huile dans un circuit, même à la pression maximale



Type	Désignation	Pression maxi	Débit maxi	A P	L	L1	L2	L3	L4	L5	ØG	H	H1	S	Poids	Référence
		Bar	L/min	BSP	mm										Kg	
Small design	Robinet 2 voies 1/4"	500	25	G1/4"	39,4	69	110	14,3	34	4	5,1	33	87	26	0,490	500.014.2RAS2
	Robinet 2 voies 3/8"	500	35	G3/8"	41,8	71	110	15	34	4	5,1	35	89	30	0,644	500.038.2RAS2
	Robinet 2 voies 1/2"	500	60	G1/2"	44,4	83	110	18,3	36	4	5,1	40	94	35	0,757	500.012.2RAS2
Standard	Robinet 2 voies 1/4"	500	25	G1/4"	42,4	71	110	14,5	34	4,5	5,25	35	87	30	0,490	500.014.2RAS0
	Robinet 2 voies 3/8"	500	35	G3/8"	44,4	73	110	17,4	34	4,5	5,25	40	93	35	0,644	500.038.2RAS0
	Robinet 2 voies 1/2"	500	60	G1/2"	48,4	83	110	19,7	36	5	5,25	43	97	37	0,757	500.012.2RAS0
	Robinet 2 voies 3/4"	420	100	G3/4"	62,5	95	180	25,4	50	6	6,25	57	105	49	1,438	500.034.2RAS0
	Robinet 2 voies 1"	420	180	G1"	66,5	112	180	29,5	50	6	6,25	65	113	55	2,223	500.100.2RAS0
	Robinet 2 voies 1 1/4"	350	220	G1 1/4"	66,5	120	180	29,5	50	6	6,25	65	113	55	2,273	500.114.2RAS0
	Robinet 2 voies 1 1/2"	350	260	G1 1/2"	66,5	124	180	29,5	50	6	6,25	65	113	55	2,386	500.112.2RAS0



Ces vannes sont utilisées pour détourner le flux d'entrée vers 2 autres ports (schéma L).



Désignation	Pression maxi	Débit maxi	A B P	L	L1	L2	L3	L4	L5	ØG	H	H1	S	S1	Poids	Référence
	Bar	L/min	BSP	mm										Kg		
Robinet 3 voies 1/4"	500	25	G1/4"	42,5	70	110	14	34	4,5	5,25	35	90	25	47	0,500	500.014.3RAS0
Robinet 3 voies 3/8"	500	35	G3/8"	44,5	76	110	19	34	4,5	5,25	40	95	30	49	0,700	500.038.3RAS0
Robinet 3 voies 1/2"	500	60	G1/2"	48,5	83	110	17,5	36	5	5,25	41	95	40	60	0,800	500.012.3RAS0
Robinet 3 voies 3/4"	420	100	G3/4"	62,5	95	180	24,5	50	6	6,25	55	110	55	81	1,500	500.034.3RAS0
Robinet 3 voies 1"	420	180	G1"	66,5	110	180	26,5	50	6	6,25	60	120	60	93	2,350	500.100.3RAS0
Robinet 3 voies 1 1/4"	350	220	G1 1/4"	66,5	123	180	26,5	50	6	6,25	60	120	60	93	2,500	500.114.3RAS0
Robinet 3 voies 1 1/2"	350	260	G1 1/2"	66,5	128	180	26,5	50	6	6,25	60	120	60	93	2,700	500.112.3RAS0