

LES PRODUITS DU MOIS

du 1^{er} juin au 31 juillet 2021

ROBINETS A SPHÈRE

- 2 VOIES
- 3 VOIES






LES PRODUITS DU MOIS

du 1^{er} juin au 31 juillet 2021

ROBINETS A SPHÈRE

- 2 VOIES (Standard et small design)
- 3 VOIES



		Caractéristiques	Référence	PU HT*
 2 voies Small design	1/4"	500 bar maxi, 25 l/min	500.014.2RAS2	6,90€
	3/8"	500 bar maxi, 38 l/min	500.038.2RAS2	7,20€
	1/2"	500 bar maxi, 60 l/min	500.012.2RAS2	7,90 €
 2 voies	1/4"	500 bar maxi, 25 l/min	500.014.2RAS0	7,00€
	3/8"	500 bar maxi, 38 l/min	500.038.2RAS0	7,40€
	1/2"	500 bar maxi, 60 l/min	500.012.2RAS0	8,30€
	3/4"	350 bar maxi, 100 l/min	500.034.2RAS0	16,40€
	1"	350 bar maxi, 180 l/min	500.100.2RAS0	19,60€
 3 voies Centre ouvert	1/4"	380 bar maxi, 25 l/min	500.014.3RAS0	12,80€
	3/8"	380 bar maxi, 35 l/min	500.038.3RAS0	14,00€
	1/2"	320 bar maxi, 60 l/min	500.012.3RAS0	15,50€
	3/4"	300 bar maxi, 100 l/min	500.034.3RAS0	26,80€
	1"	350 bar maxi, 180 l/min	500.100.3RAS0	30,90€

*Prix unitaires Net/H.T. pour 10 pièces commandées, tous modèles confondus.
Dans la limite des stocks disponibles.

Photos non contractuelles.



Z.I. du Plessis Beucher - 35220 CHATEAUBOURG - FRANCE

☎ 02 99 00 84 00
📠 02 99 00 84 09

✉ contact@socah-hydraulique.fr
🌐 www.socah-hydraulique.fr

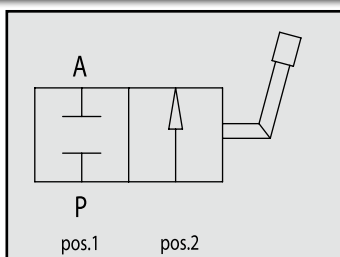
Robinet à sphère

2 et 3 voies

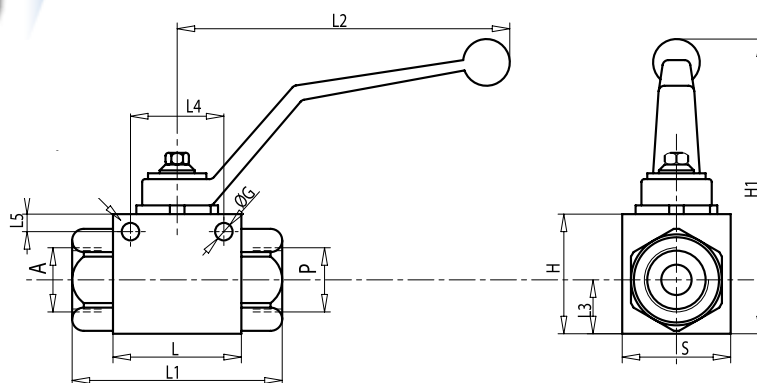
Corps en acier zingué

Pièces externes : en acier rectifié et chromé

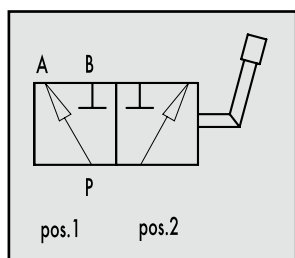
Joints : standard Buna N et joints POM



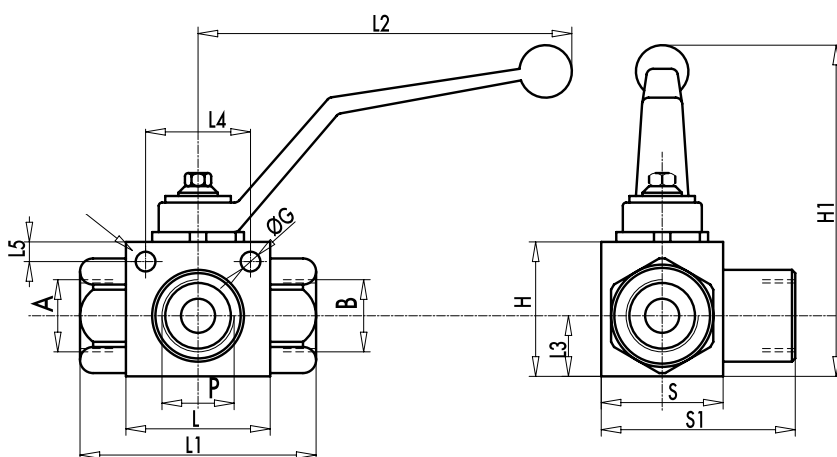
Ces vannes sont utilisées pour ouvrir ou fermer le débit d'huile dans un circuit, même à la pression maximale



Désignation	Pression maxi	Débit maxi	A P	L	L1	L2	L3	L4	L5	ØG	H	H1	S	Poids	Référence
	Bar	L/min	Gaz	mm											
Robinet 2 voies 1/4"	500	25	G1/4"	42,5	70	110	14	34	4,5	5,25	35	90	25	0,500	500.014.2RAS0
Robinet 2 voies 3/8"	500	35	G3/8"	44,5	76	110	19	34	4,5	5,25	40	95	30	0,650	500.038.2RAS0
Robinet 2 voies 1/2"	500	60	G1/2"	48,5	83	110	17,5	36	5	5,25	41	95	40	0,750	500.012.2RAS0
Robinet 2 voies 3/4"	400	100	G3/4"	62,5	95	180	24,5	50	6	6,25	55	110	55	1,400	500.034.2RAS0
Robinet 2 voies 1"	350	180	G1"	66,5	110	180	26,5	50	6	6,25	60	120	60	2,200	500.100.2RAS0
Robinet 2 voies 1 1/4"	350	220	G1 1/4"	66,5	123	180	26,5	50	6	6,25	60	120	60	2,250	500.114.2RAS0
Robinet 2 voies 1 1/2"	350	260	G1 1/2"	66,5	128	180	26,5	50	6	6,25	60	120	60	2,350	500.112.2RAS0
Robinet 2 voies 2"	350	300	G2"	86	129	280	54,5	-	-	-	105	155	110	6,000	500.200.2RAS0



Ces vannes sont utilisées pour détourner le flux d'entrée vers 2 autres ports (schéma L).



Désignation	Pression maxi	Débit maxi	A B P	L	L1	L2	L3	L4	L5	ØG	H	H1	S	S1	Poids	Référence
	Bar	L/min	Gaz	mm											Kg	
Robinet 3 voies 1/4"	500	25	G1/4"	42,5	70	110	14	34	4,5	5,25	35	90	25	47	0,500	500.014.3RAS0
Robinet 3 voies 3/8"	500	35	G3/8"	44,5	76	110	19	34	4,5	5,25	40	95	30	49	0,700	500.038.3RAS0
Robinet 3 voies 1/2"	500	60	G1/2"	48,5	83	110	17,5	36	5	5,25	41	95	40	60	0,800	500.012.3RAS0
Robinet 3 voies 3/4"	400	100	G3/4"	62,5	95	180	24,5	50	6	6,25	55	110	55	81	1,500	500.034.3RAS0
Robinet 3 voies 1"	350	180	G1"	66,5	110	180	26,5	50	6	6,25	60	120	60	93	2,350	500.100.3RAS0
Robinet 3 voies 1 1/4"	350	220	G1 1/4"	66,5	123	180	26,5	50	6	6,25	60	120	60	93	2,500	500.114.3RAS0
Robinet 3 voies 1 1/2"	350	260	G1 1/2"	66,5	128	180	26,5	50	6	6,25	60	120	60	93	2,700	500.112.3RAS0