



Vérins hydrauliques

Vérins de fendeuse

Pression

Pression de service minimum 20 bar, maximum 200 bar, pour les vérins standards sous réserve de la limite de flambage.

Option sur demande jusqu'à 350 bar.

Matériaux

- Tige : acier au carbone 20MV6 chromé dur 25 μ +ou- 5 μ . Résistance à la corrosion 120 heures classe 9 selon la norme ISO 9227 / 4540, tolérance f7, rugosité Ra maxi 0.2 μ m.

Option sur demande en Nikrom 350, résistance à la corrosion 1000 heures classe 10, selon norme ISO 9227 NSS.

- Tube: Jusqu'à un diamètre de piston 90mm tube glacé en acier de précision étiré St52-3BK tolérance sur diamètre intérieur H9/H10, rugosité Ra 0.8 μ m. Pour vérin de piston supérieur ou égal à 100mm tube rodé en acier de précision étiré à froid ou laminé à chaud DIN 2391 St 52B tolérance sur diamètre intérieur H8, rugosité Ra 0.4 μ m. Option sur demande en tube rodé ou galeté.

Joints

- Joints matière nitrile et polyuréthane. Température de fonctionnement et de stockage maximum 90° mini -20°

Option sur demande en joints viton.

- Vitesse maximum 0.5 m/sec.
- Température: -20°C à +90°C.

Stockage

- Les vérins doivent être stockés dans un environnement sec et à l'abri de variations de température trop importantes.
- Les parties apparentes des tiges et des joints devront être graissées. Dans le cas d'un stockage de très longue durée, il sera nécessaire de mettre les vérins en huile.
- Les vérins devront être en position rentrée.
- Ces précautions sont à prendre afin de garantir le bon fonctionnement de votre matériel lors de la mise en service.

Mise en service

Lors de la mise en route, vous devez vous assurer de l'absence de pollution dans les conduites hydrauliques.

Le circuit doit être purgé et les vérins gavés avant la mise sous pression. En aucun cas un vérin ne doit servir de butée de fin de course lors de la rentrée et de la sortie de tige. Afin de ne pas subir de chocs internes, des butées de fin de course extérieures sont impératives, ou utilisation de fin de course hydraulique. Le circuit hydraulique devra comporter un limiteur de pression ainsi qu'une filtration au minimum de 25 μ . Dans le cas d'une utilisation de vérin double effet en simple effet, il est recommandé de raccorder l'orifice non soumis à la pression au réservoir afin d'assurer l'étanchéité et la lubrification au niveau du piston et d'éviter la corrosion

Détermination

Afin de déterminer correctement vos vérins, vous devez connaître la pression disponible sur votre circuit hydraulique, la charge à déplacer ainsi que la course à effectuer. Il faut être très vigilant sur le milieu dans lequel il évoluera (engrais, produits chimiques, brouillard salin...), ceci déterminera le traitement de la tige et du corps si nécessaire.

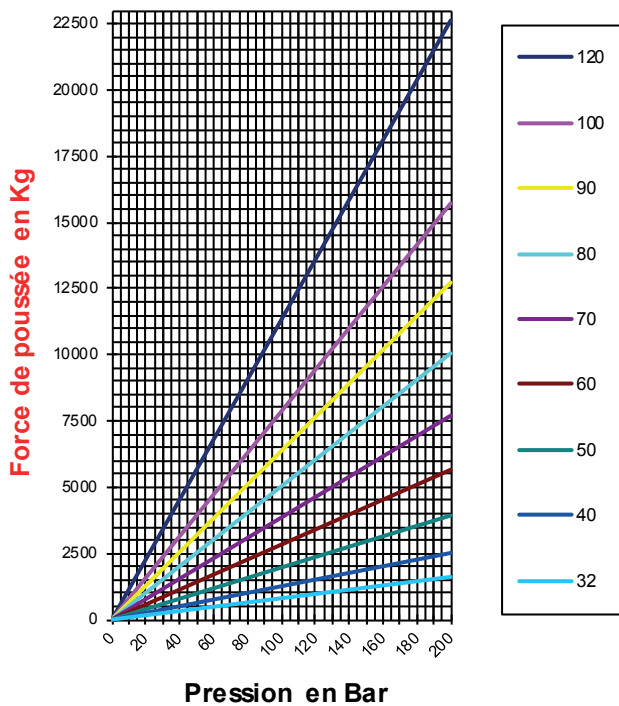
Huile

Huile hydraulique minérale ISO

Vérins hydrauliques

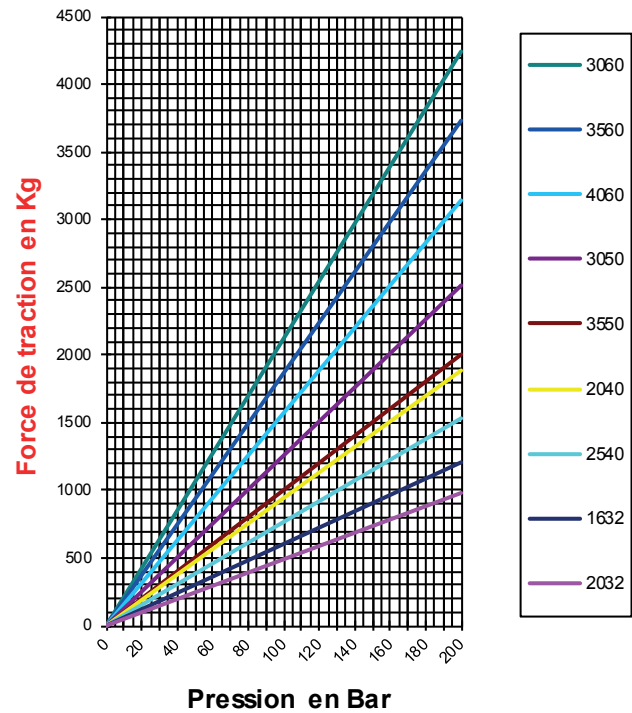
Double effet standards
Force en poussant

Efforts en poussant



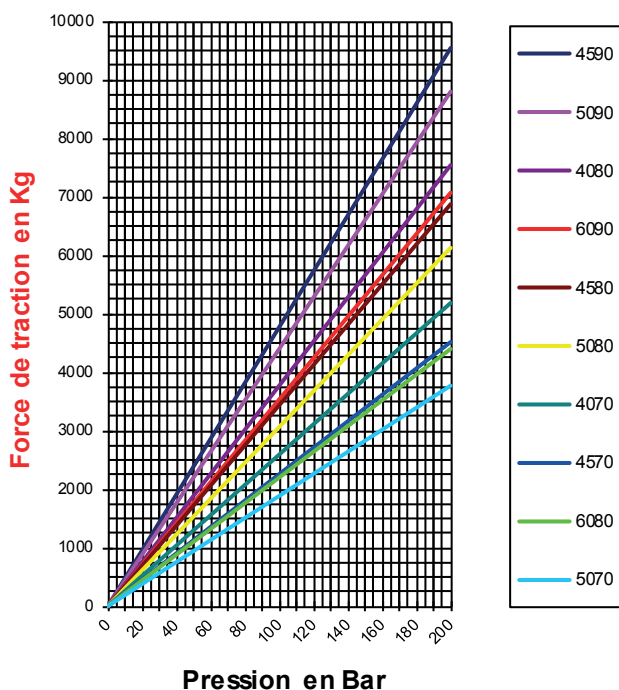
Double effet standards
Force en tirant

Efforts en tirant

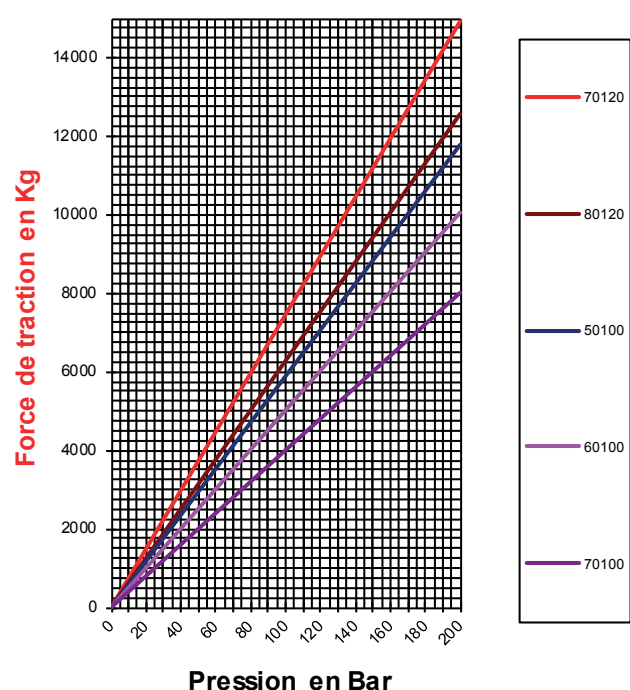


Double effet standards - Force en tirant

Efforts en tirant



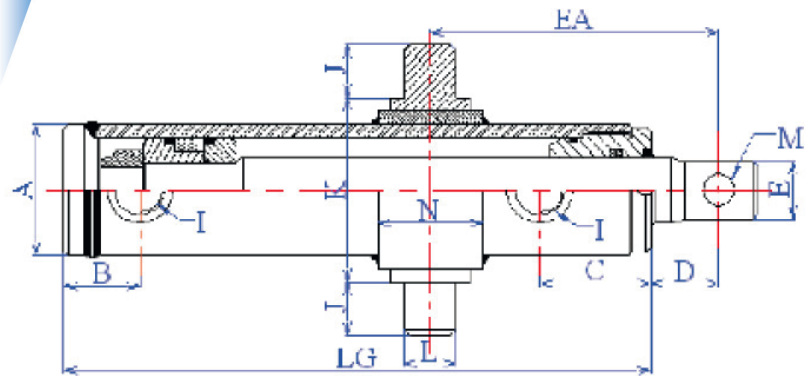
Efforts en tirant





Vérins hydrauliques

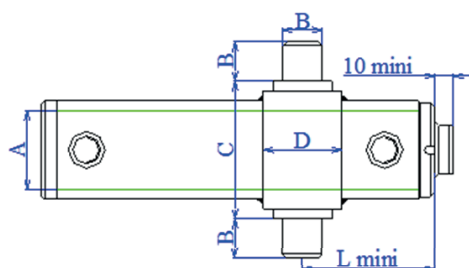
Vérins de fendeuse



Ø tige x Ø piston	Course	LG	EA	A	B	C	D	E	I	J	K	L	M	N	Poids	Référence
mm																
50 × 80	1000	1151	185	90	37	63	35	50	3/8'	40	130	40	20	70	42	414.5080.1000
45 × 90	1000	1151	185	100	37	65	35	45	3/8'	45	135	45	20	70	46	414.4590.1000
60 × 90	1000	1151	185	100	37	65	35	58	3/8'	45	135	45	20	70	60	414.6090.1000
50 × 100	1000	1166	280	115	42	67	45	48	1/2'	50	150	50	25	70	60	414.5010.1000
60 × 100	1000	1166	280	115	42	67	45	58	1/2'	50	150	50	25	70	63	414.6010.1000
70 × 100	1000	1166	280	115	42	67	45	68	1/2'	50	150	50	25	70	65	414.7010.1000
	1200	1366	280	115	42	67	45	68	1/2'	50	150	50	25	70	73	414.7010.1200
70 × 120	1000	1200	280	140	50	82	45	68	1/2'	50	190	50	30	90	75	414.7012.1000
	1200	1400	280	140	50	82	45	68	1/2'	50	190	50	30	90	85	414.7012.1200
80 × 120	1000	1200	280	140	50	82	45	78	1/2'	50	190	50	30	90	88	414.8012.1000
	1200	1400	280	140	50	82	45	78	1/2'	50	190	50	30	90	100	414.8012.1000

➤ AUTRES DIMENSIONS NOUS CONSULTER

Tourillons



Type	A	B	C	D	L mini	Référence
mm						
T32	32	16	55	20	65	414.0040.16020
T40	40	25	80	50	87	414.0050.25050
T50	50	30	95	50	97	414.0060.30050
T60	60	30	105	50	97	414.0070.30050
T70	70	40	115	70	119	414.0080.40070
T80	80	40	130	70	119	414.0090.40070
T90	90	45	135	70	125	414.0100.45070
T100	100	50	150	70	131	414.0115.50070
T120	120	50	190	90	152	414.0140.50090
T1420	140	50	210	90	172	414.0160.50090