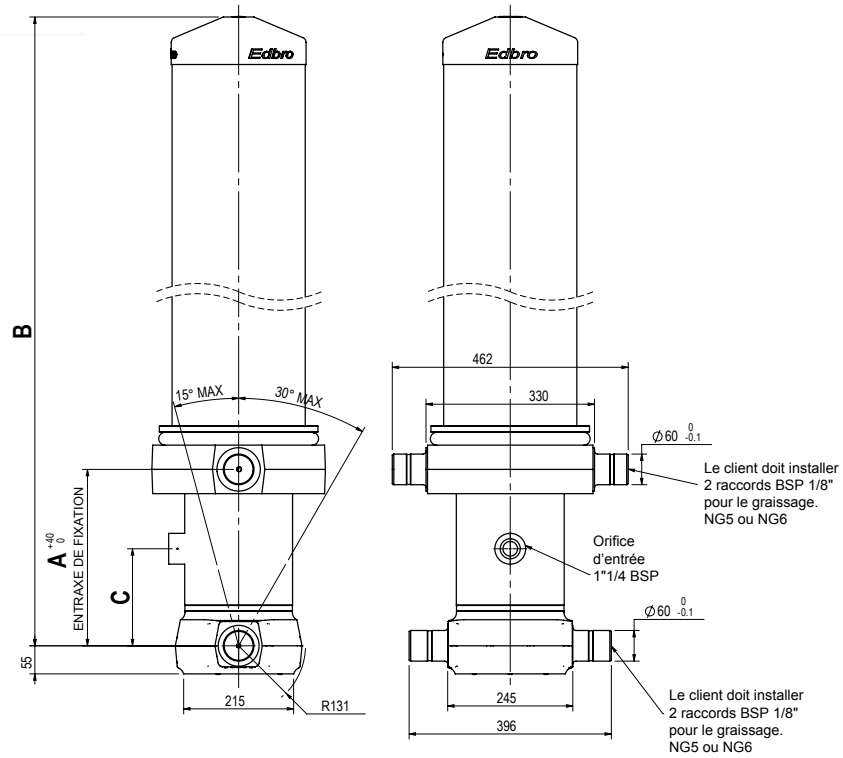
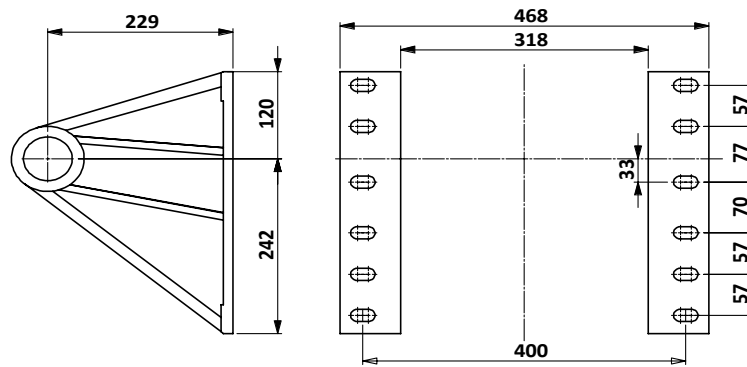


CS18 L0

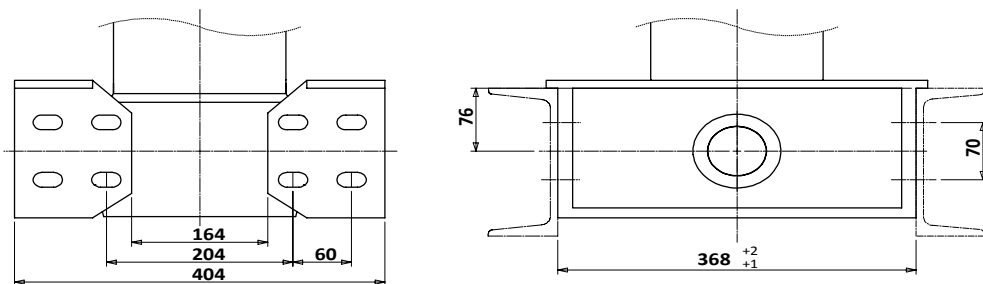


408.002.LB200 - 408.002.LB201



Masse 10 kg x 2 = 20 kg

408.002.BB200



Masse 10,8 kg x 2 = 21,6 kg

VÉRINS AVEC FIXATION TOURILLON / TOURILLON Ultra

CS18 L0

Code des vérins		Nombre d'expansions	Course (mm)	Masse (kg)	Volume d'huile balayé (l)	Capacité de basculement (tonne)		Longueur du corps (mm)		A - Entraxe de fixation (mm) Tolérance +40/-0	B - Longueur hors-tout (mm)	C - Entraxe d'orifice (mm)	Type d'orifice	
						mini	Maxi	mini	Maxi					
413.418.540101	5483	A11	5	5483	290	97	31	51	6500	7500	345	1396	190	BSP
413.418.540101	5733	A11	5	5733	299	100	31	49	6750	7750	345	1446	190	BSP
413.418.540101	5983	A11	5	5983	308	104	31	48	7000	8000	345	1496	190	BSP
413.418.540101	6233	A11	5	6233	316	109	31	47	7250	8250	345	1546	190	BSP
413.418.540101	6483	A11	5	6483	325	113	34	48	7750	8750	345	1596	190	BSP
413.418.540101	6733	A11	5	6733	344	118	34	48	8000	9000	345	1646	190	BSP
413.418.540101	6983	A11	5	6983	343	122	34	47	8250	9250	345	1696	190	BSP
413.418.540101	7233	A11	5	7233	351	127	34	46	8500	9500	345	1746	190	BSP
413.418.540101	7483	A11	5	7483	360	131	34	46	8750	9750	345	1796	190	BSP
413.418.540101	7733	A11	5	7733	369	136	34	45	9000	10000	345	1846	190	BSP
413.418.540101	7983	A11	5	7983	378	139	36	46	9250	10250	345	1896	190	BSP
413.418.540101	8233	A11	5	8233	386	144	34	44	9500	10500	345	1946	190	BSP
413.418.540101	8483	A11	5	8483	395	149	34	44	9750	10750	345	1996	190	BSP
413.418.540101	8733	A11	5	8733	404	153	34	43	10000	11000	345	2046	190	BSP
413.418.540101	8983	A11	5	8983	413	158	34	43	10250	11250	345	2096	190	BSP
413.418.540101	9233	A11	5	9233	421	161	30	38	10500	11500	345	2146	190	BSP
413.418.540101	9483	A11	5	9483	430	165	29	36	11000	12000	345	2196	190	BSP

COUVERCLE COURT

413.418.540201	6233	A15	5	6233	296	109	34	49	7500	8500	1035	1546	250	BSP
413.418.540201	6733	A15	5	6733	314	118	34	47	8000	9000	1035	1646	250	BSP
413.418.540201	7233	A15	5	7233	331	127	34	46	8500	9500	1035	1746	250	BSP
413.418.540201	7733	A15	5	7733	349	136	34	45	9000	10000	1035	1846	250	BSP
413.418.540201	7733	A15	5	7733	350	136	34	45	9000	10000	1035	1846	250	SAE
413.418.540201	8233	A15	5	8233	368	144	34	44	9500	10500	1035	1946	250	BSP
413.418.540201	8983	A15	5	8983	393	158	30	38	10250	11250	1035	2096	250	BSP

SPÉCIAUX

413.418.540201	6483	A15	5	6483	305	113	34	48	7750	8750	1035	1596	250	BSP
413.418.540201	6983	A15	5	6983	323	122	34	46	8250	9250	1035	1696	250	BSP
413.418.541301	7233	A11	5	7233	351	127	34	46	8500	9500	345	1746	190	BSP
413.418.540101	8233	A12	5	8233	381	144	31	43	9000	10000	550	1946	190	BSP
413.418.540901	8233	A11	5	8233	386	144	34	44	9500	10500	345	1946	190	SAE
413.418.540101	8483	A11	5	8483	396	149	34	44	9750	10750	345	1996	190	SAE
413.418.540101	8983	A12	5	8983	407	158	34	43	10250	11250	550	2096	190	BSP
413.418.540901	8983	A11	5	8983	413	158	34	43	10250	11250	345	2096	190	SAE
413.418.540101	8983	AAA	5	8983	409	158	34	43	10250	11250	485	2096	190	BSP
413.418.540201	8983	A14	5	8983	397	158	33	41	11000	12000	900	2096	250	BSP
413.418.540201	9233	A16	5	9233	397	161	26	31	11500	12500	1200	2146	250	BSP
413.418.540601	9233	A16	5	9233	397	161	26	31	11500	12500	1200	2146	250	BSP
413.418.540901	9233	A11	5	9233	422	161	30	38	10500	11500	345	2146	190	SAE
413.418.541001	9233	A14	5	9233	406	161	28	33	11500	12500	900	2146	250	SAE
413.418.540101	9483	A12	5	9483	425	166	29	34	11500	12500	550	2196	190	BSP
413.418.540101	9483	AAB	5	9483	425	166	29	34	11500	12500	550	2196	190	BSP
413.418.540201	9483	A14	5	9483	414	166	28	33	11750	12750	900	2196	250	BSP