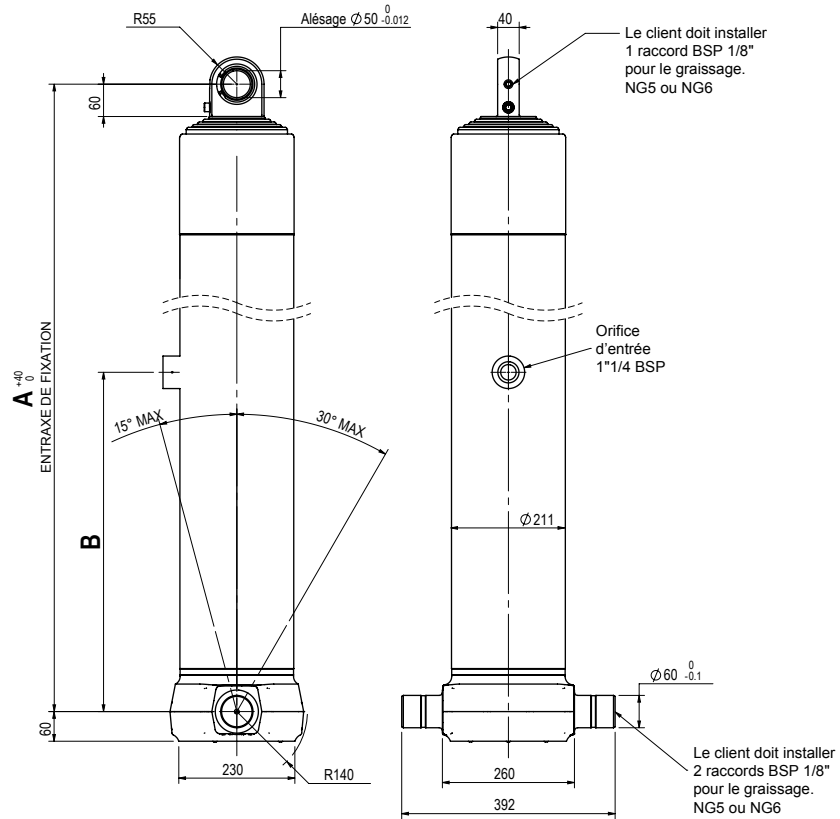
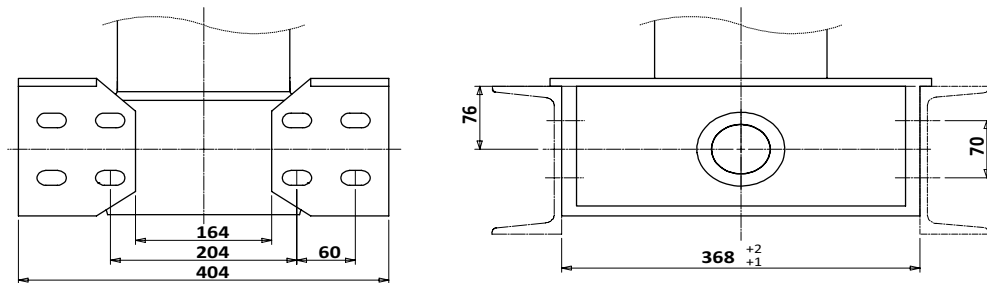


CS18 0S



408.002.BB200



Masse 10,8 kg x 2 = 21,6 kg

VÉRINS AVEC FIXATION TOURILLON / ROTULE

CS18 0S

Code des vérins		Nombre d'expansions	Course (mm)	Masse (kg)	Volume d'huile balayé (l)	Capacité de basculement (tonne)		Longueur du corps (mm)		A - Entraxe de fixation (mm) Tolérance +40/-0	B - Entraxe d'orifice (mm)	Type d'orifice	
						mini	Maxi	mini	Maxi				
413.418.430101	5166	A01	4	5166	237	102	44	62	6750	7750	1535	190	BSP
413.418.430101	5366	A01	4	5366	244	106	44	60	7000	8000	1585	190	BSP
413.418.430101	5566	A01	4	5566	250	110	44	59	7250	8250	1635	190	BSP
413.418.430101	5766	A01	4	5766	257	114	44	58	7500	8500	1685	190	BSP
413.418.430101	5966	A01	4	5966	264	118	44	57	7750	8750	1735	190	BSP
413.418.430101	6166	A01	4	6166	270	122	44	56	8000	9000	1785	190	BSP
413.418.430101	6366	A01	4	6366	281	126	44	55	8250	9250	1835	190	BSP
413.418.430101	6566	A01	4	6566	283	130	44	55	8500	9500	1885	190	BSP
413.418.430101	6766	A01	4	6766	290	134	39	48	8750	9750	1935	190	BSP
413.418.430101	6966	A01	4	6966	297	138	39	47	9000	10000	1985	190	BSP
413.418.430101	7166	A01	4	7166	303	142	35	43	9250	10250	2035	190	BSP
413.418.430101	7366	A01	4	7366	310	145	35	43	9500	10500	2085	190	BSP
413.418.430101	7566	A01	4	7566	317	149	29	35	9750	10750	2135	190	BSP
413.418.430101	7766	A01	4	7766	323	153	29	34	10000	11000	2185	190	BSP
413.418.430101	7966	A01	4	7966	330	158	29	34	10250	11250	2235	190	BSP
413.418.430101	8166	A01	4	8166	336	162	29	34	10500	11500	2285	190	BSP

413.418.530101	6233	A01	5	6233	259	109	40	51	8250	9250	1500	700	BSP
413.418.530101	6483	A01	5	6483	267	113	37	48	8500	9500	1550	700	BSP
413.418.530101	6733	A01	5	6733	275	118	34	43	8750	9750	1600	700	BSP
413.418.530101	6983	A01	5	6983	282	122	31	38	9000	10000	1650	700	BSP
413.418.530101	7233	A01	5	7233	290	127	31	38	9250	10250	1700	700	BSP
413.418.530101	7483	A01	5	7483	297	131	27	34	9500	10500	1750	700	BSP
413.418.530101	7733	A01	5	7733	305	136	25	31	9750	10750	1800	700	BSP
413.418.530101	7983	A01	5	7983	312	140	25	31	10000	11000	1850	700	BSP

SPÉCIAUX

413.418.430113	4416	M01	4	4416	231	91	48	64	6000	7000	1485	190	BSP
413.418.430908	7616	H01	4	7616	331	154	29	34	9500	10500	2235	190	SAE
413.418.431208	7616	H01	4	7616	331	154	29	34	9500	10500	2235	700	SAE
413.418.530101	5983	A05	5	5983	254	104	42	60	7500	8500	1550	190	BSP
413.418.530201	5983	A05	5	5983	254	104	42	60	7500	8500	1550	250	BSP
413.418.530101	6233	A05	5	6233	262	109	38	50	8000	9000	1600	190	BSP
413.418.530101	6983	A04	5	6983	284	122	31	38	8750	9750	1725	190	BSP
413.418.531201	6983	A06	5	6983	285	122	31	38	8750	9750	1775	700	SAE
413.418.530101	7233	A02	5	7233	290	127	31	38	9250	10250	1725	190	BSP
413.418.530101	7633	A01	5	7633	303	134	30	35	9250	10250	1780	190	BSP
413.418.530301	7633	A01	5	7633	303	134	30	35	9250	10250	1780	700	BSP
413.418.531201	7633	A01	5	7633	303	134	30	35	9250	10250	1780	700	SAE