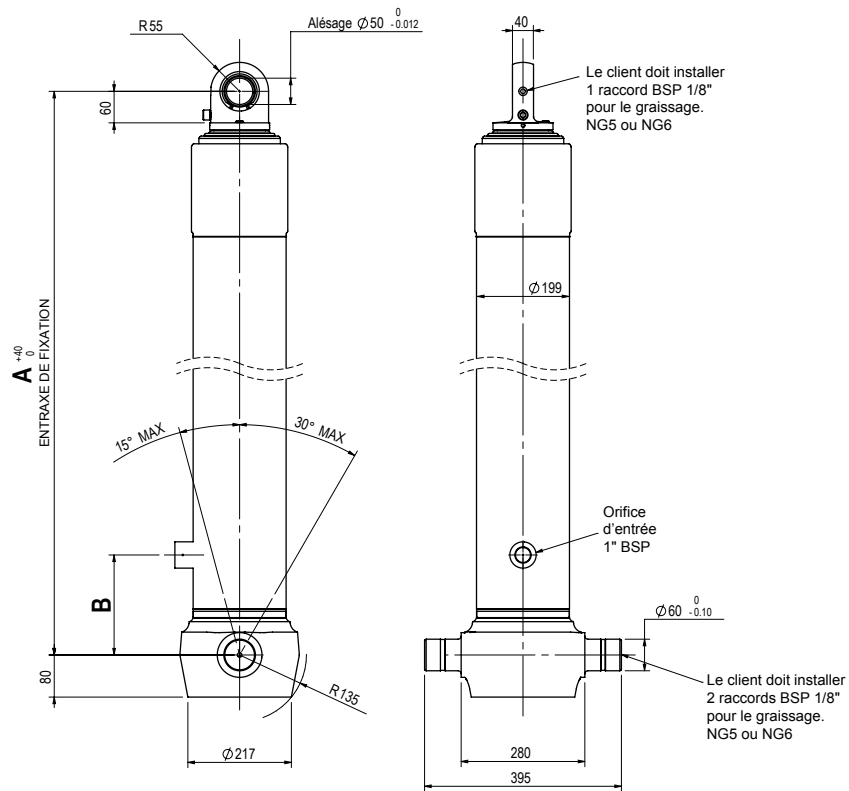


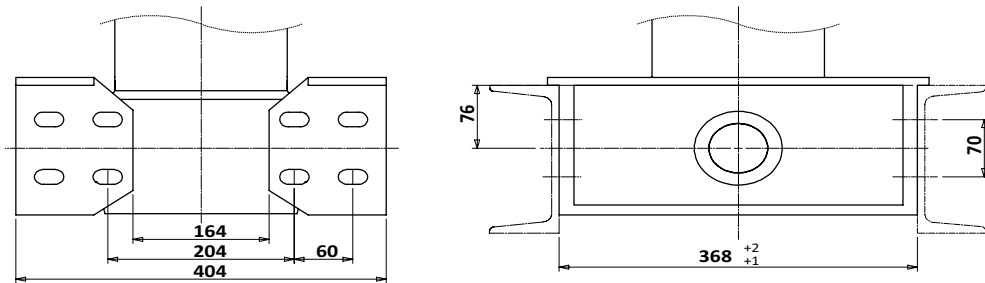
VÉRINS FRONTAUX TÉLÉSCOPIQUES POUR BENNES RIGIDES DE CAMIONS ET REMORQUES

Gamme CS17

CS17 0S



408.002.BB200



Masse 10,8 kg x 2 = 21,6 kg

VÉRINS AVEC FIXATION TOURILLON / ROTULE

CS17 OS

Code des vérins			Nombre d'expansions	Course (mm)	Masse (kg)	Volume d'huile balayé (l)	Capacité de basculement (tonne)		Longueur du corps (mm)		A - Entraxe de fixation (mm) Tolérance +40/-0	B - Entraxe d'orifice (mm)	Type d'orifice
							mini	Maxi	mini	Maxi			
413.417.430101	4566	A01	4	4566	189	77	37	61	5750	6750	1385	190	BSP
413.417.430101	4766	A01	4	4766	195	80	37	61	6000	6000	1434	190	BSP
413.417.430101	4966	A01	4	4966	201	85	38	60	6250	7250	1485	190	BSP
413.417.430101	5166	A01	4	5166	206	88	39	60	6500	7500	1535	190	BSP
413.417.430101	5366	A01	4	5366	212	92	39	58	6750	7750	1585	190	BSP
413.417.430101	5566	A01	4	5566	217	94	39	56	7000	8000	1635	190	BSP
413.417.430101	5766	A01	4	5766	223	98	39	55	7250	8250	1685	190	BSP
413.417.430101	5966	A01	4	5966	230	102	39	53	7500	8500	1735	190	BSP
413.417.430101	6166	A01	4	6166	235	105	39	52	7750	8750	1785	190	BSP
413.417.430101	6366	A01	4	6366	242	108	34	46	8000	9000	1835	190	BSP

413.417.530101	5233	A01	5	5233	193	79	37	56	6750	7750	1290	700	BSP
413.417.530101	5483	A01	5	5483	199	83	37	54	7000	8000	1340	700	BSP
413.417.530101	5733	A01	5	5733	205	86	36	50	7250	8250	1390	700	BSP
413.417.530101	5983	A01	5	5983	211	89	31	45	7500	8500	1440	700	BSP
413.417.530101	6233	A01	5	6233	218	95	28	40	7750	8750	1490	700	BSP
413.417.530101	6483	A01	5	6483	224	98	25	35	8000	9000	1540	700	BSP
413.417.530101	6733	A01	5	6733	230	102	25	34	8250	9250	1590	700	BSP
413.417.530101	6983	A01	5	6983	234	105	23	31	8500	9500	1640	700	BSP
413.417.530101	7233	A01	5	7233	243	109	24	31	8750	9750	1690	700	BSP

SPÉCIAUX

413.417.430301	4566	A05	4	4566	189	78	38	61	6000	7000	1485	700	BSP
413.417.530307	5183	G01	5	5183	203	81	38	59	6750	7750	1350	700	BSP
413.417.530312	5233	L08	5	5233	211	82	39	63	6750	7750	1575	700	BSP
413.417.530101	5483	A02	5	5483	203	83	37	54	7000	8000	1375	190	BSP
413.417.530301	5483	A07	5	5483	204	83	35	51	7000	8000	1500	700	BSP
413.417.530101	5733	A01	5	5733	209	86	36	50	7250	8250	1400	190	BSP
413.417.530301	5733	A08	5	5733	211	86	33	46	7250	8250	1575	700	BSP
413.417.530101	6233	A02	5	6233	222	95	28	40	7750	8750	1525	190	BSP
413.417.530101	6233	A03	5	6233	222	95	28	40	7750	8750	1550	190	BSP
413.417.530101	6233	A05	5	6233	222	95	28	40	7750	8750	1600	190	BSP
413.417.530112	6233	L01	5	6233	234	99	30	44	7750	8750	1600	190	BSP
413.417.530305	6283	E02	5	6283	228	96	26	36	7750	8750	1575	700	BSP
413.417.531205	6283	E02	5	6283	229	96	26	36	7750	8750	1575	700	SAE
413.417.530111	7033	K01	5	7033	253	110	27	35	8500	9500	1745	190	BSP
413.417.530311	7033	K01	5	7033	253	110	27	35	8500	9500	1745	700	BSP
413.417.530311	7033	K02	5	7033	253	110	27	35	8500	9500	1775	700	BSP
413.417.531211	7033	K02	5	7033	254	110	27	35	8500	9500	1775	700	SAE
413.417.630101	4805	A01	6	4805	172	35	25	43	6150	7150	1055	190	BSP
413.417.630314	5705	N01	6	5705	203	78	27	46	7100	8100	1305	700	BSP