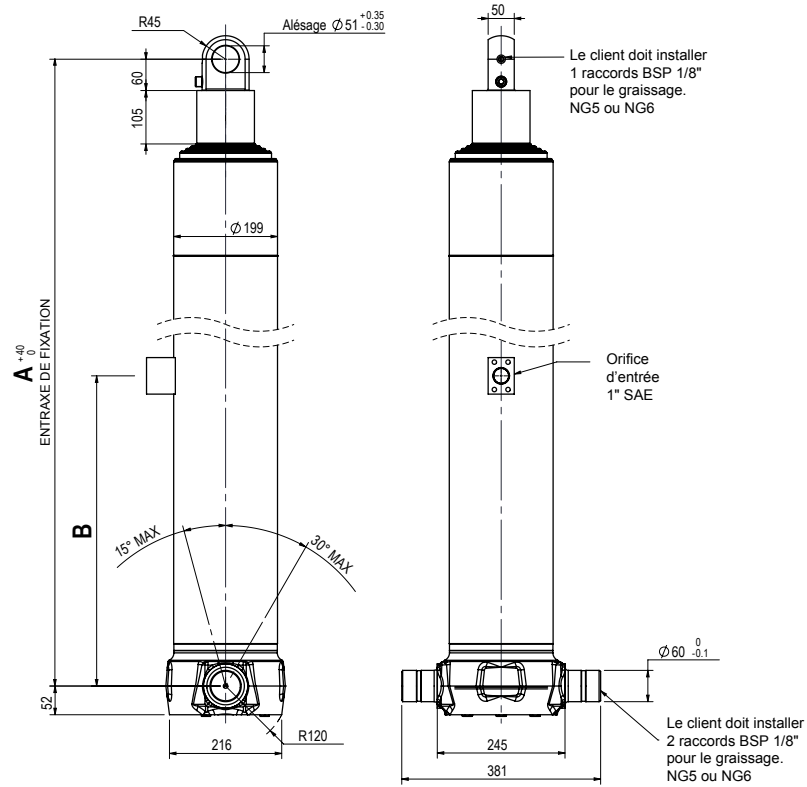
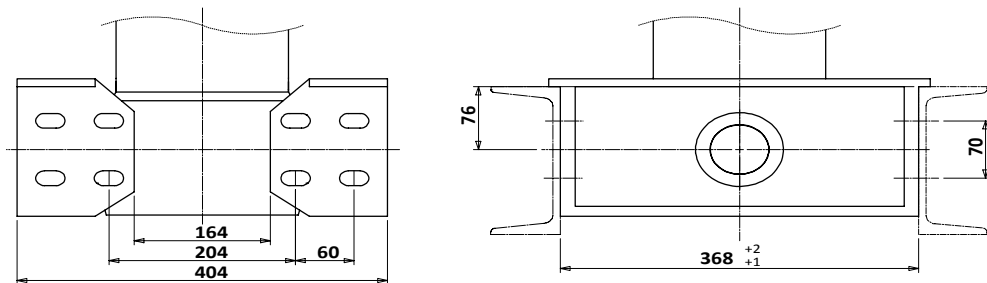


### CS17 LE

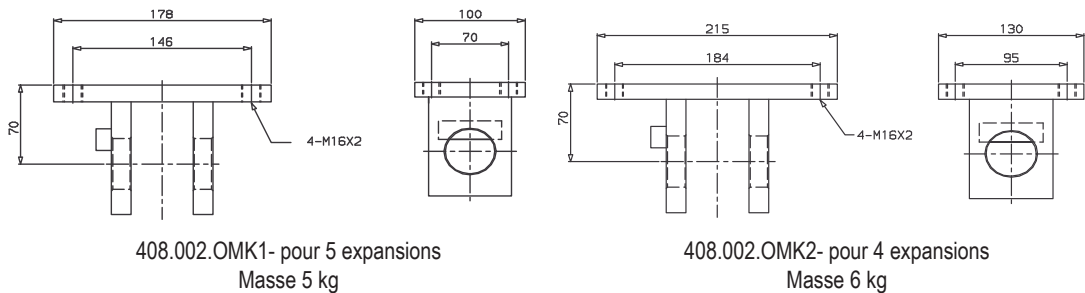


### 408.002.BB200



Masse 10,8 kg x 2 = 21,6 kg

### 408.002.OMK1 et 408.002.OMK2



**VÉRINS AVEC FIXATION TOURILLON / ŒIL Ultra**

CS17 LE			Nombre d'expansions	Course (mm)	Masse (kg)	Volume d'huile balayé (l)	Capacité de basculement (tonne)		Longueur du corps (mm)		A - Entraxe de fixation (mm) Tolérance +40/-0	B - Entraxe d'orifice (mm)	Type d'orifice
Code des vérins							mini	Maxi	mini	Maxi			
413.417.550301	5233	A02					5	5233	182	79			
413.417.550301	5483	A02	5	5483	188	83	31	47	7000	8000	1340	700	BSP
413.417.550301	5733	A02	5	5733	194	86	31	46	7250	8250	1390	700	BSP
413.417.550301	5983	A02	5	5983	200	89	31	45	7500	8500	1440	700	BSP
413.417.550301	6233	A02	5	6233	207	95	28	40	7750	8750	1490	700	BSP
413.417.550301	6483	A02	5	6483	213	98	25	35	8000	9000	1540	700	BSP
413.417.550301	6733	A02	5	6733	219	102	23	34	8250	9250	1590	700	BSP
413.417.550301	6983	A02	5	6983	225	105	23	31	8500	9500	1640	700	BSP
413.417.550301	7233	A02	5	7233	231	109	24	31	8750	9750	1690	700	BSP

**SPÉCIAUX**

413.417.550101	5566	A02	5	5566	192	88	31	46	7000	8000	1382	190	BSP
413.417.550101	5733	A02	5	5733	194	87	31	46	7250	8250	1415	190	BSP
413.417.550301	5733	A08	5	5733	196	87	31	46	7250	8250	1565	700	BSP
413.417.551201	5733	A06	5	5733	196	87	31	46	7250	8250	1515	700	SAE
413.417.551201	5733	A08	5	5733	196	87	31	46	7250	8250	1565	700	SAE
413.417.551211	5733	K02	5	5733	205	87	31	46	7250	8250	1505	700	SAE
413.417.551211	5966	K02	5	5966	211	94	31	45	7500	8500	1552	700	SAE
413.417.550101	6233	A03	5	6233	207	94	28	40	7750	8750	1540	190	BSP
413.417.550101	6233	A02	5	6233	208	94	28	40	7750	8750	1515	190	BSP
413.417.550301	6233	A03	5	6233	207	94	28	40	7750	8750	1540	700	BSP
413.417.551201	6233	A02	5	6233	206	94	28	40	7750	8750	1515	700	SAE
413.417.550101	6366	A02	5	6366	208	96	28	40	7800	8800	1542	190	BSP
413.417.551201	6483	A02	5	6483	212	98	25	35	8000	9000	1565	700	SAE
413.417.551301	6483	A02	5	6483	213	98	25	35	8000	9000	1565	190	BSP
413.417.550101	6733	A02	5	6733	219	102	23	34	8250	9250	1615	190	BSP
413.417.550111	7033	K02	5	7033	238	104	25	32	8500	9500	1765	190	BSP
413.417.551211	7033	K02	5	7033	238	104	25	32	8500	9500	1765	700	SAE