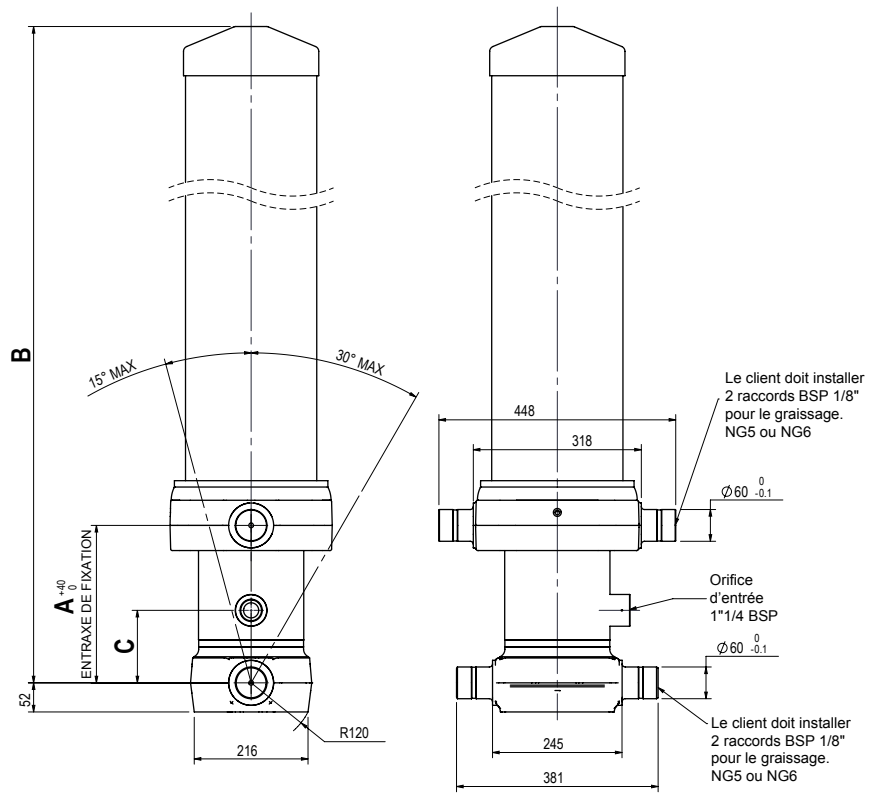
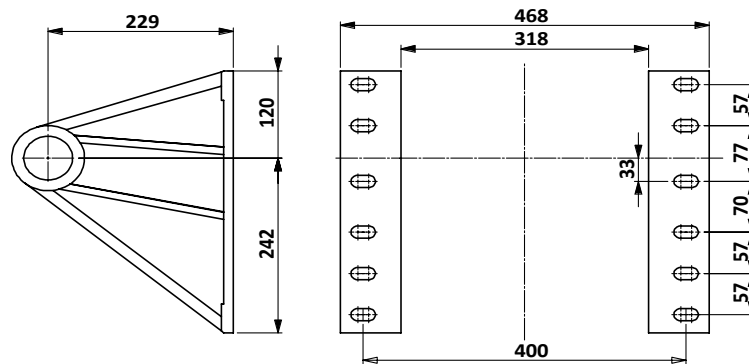


**CS17 L0**

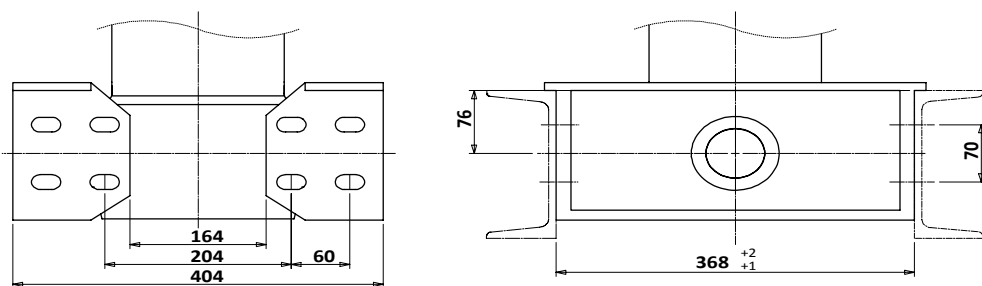


**408.002.LB200 - 408.002.LB201**



Masse 10 kg x 2 = 20 kg

**408.002.BB200**



Masse 10,8 kg x 2 = 21,6 kg

**VÉRINS AVEC FIXATION TOURILLON / TOURILLON Ultra**

Code des vérins		Nombre d'expansions	Course (mm)	Masse (kg)	Volume d'huile balayé (l)	Capacité de basculement (tonne)		Longueur du corps (mm)		A - Entraxe de fixation (mm) Tolérance +40/-0	B - Longueur hors-tout (mm)	C - Entraxe d'orifice (mm)	Type d'orifice
						mini	Maxi	mini	Maxi				
413.417.540101	5233 A11	5	5233	240	79	32	47	6500	7500	345	1350	190	BSP
413.417.540101	5483 A11	5	5483	248	83	32	46	6750	7750	345	1400	190	BSP
413.417.540101	5733 A11	5	5733	255	86	30	45	7000	8000	345	1450	190	BSP
413.417.540101	5983 A11	5	5983	263	89	30	44	7250	8250	345	1500	190	BSP
413.417.540101	6233 A11	5	6233	270	95	33	48	7500	8500	345	1550	190	BSP
413.417.540101	6483 A11	5	6483	278	98	33	47	7750	8750	345	1600	190	BSP
413.417.540101	6733 A11	5	6733	285	102	33	46	8000	9000	345	1650	190	BSP
413.417.540101	6983 A11	5	6983	293	105	33	45	8250	9250	345	1700	190	BSP
413.417.540101	7233 A11	5	7233	305	109	33	45	8500	9500	345	1750	190	BSP
413.417.540101	7483 A11	5	7483	313	113	33	44	8750	9750	345	1800	190	BSP
413.417.540101	7733 A11	5	7733	320	117	33	44	9000	10000	345	1850	190	BSP
413.417.540101	7983 A11	5	7983	328	120	32	41	9500	10500	345	1900	190	BSP
413.417.540101	8233 A11	5	8233	336	125	33	43	9500	10500	345	1950	190	BSP
413.417.540101	8483 A11	5	8483	344	128	29	38	9750	10750	345	2000	190	BSP
413.417.540101	8733 A11	5	8733	351	132	26	34	10000	11000	345	2050	190	BSP
413.417.540101	8983 A11	5	8983	359	136	24	30	10250	11250	345	2100	190	BSP

**COUVERCLE COURT**

413.417.540201	5733 A15	5	5733	239	86	33	49	7000	8000	1035	1450	250	BSP
413.417.540201	6233 A15	5	6233	254	95	33	47	7500	8500	1035	1550	250	BSP
413.417.540201	6733 A15	5	6733	268	102	33	46	8000	9000	1035	1650	250	BSP
413.417.540201	7233 A15	5	7233	285	109	33	44	8500	9500	1035	1750	250	BSP
413.417.540201	7733 A15	5	7733	300	117	29	39	9000	10000	1035	1850	250	BSP
413.417.540201	8233 A15	5	8233	315	125	26	34	9500	10500	1035	1950	250	BSP

**SPÉCIAUX**

413.417.540101	4766 A12	5	4766	263	72	33	53	6000	7000	550	1257	190	BSP
413.417.540218	5033 R15	5	5033	240	81	26	50	6250	7250	1033	1448	250	BSP
413.417.540901	5233 A11	5	5233	242	79	32	47	6500	7500	343	1348	190	SAE
413.417.540207	5433 G15	5	5433	240	84	30	48	6750	7750	1033	1448	250	BSP
413.417.540501	6233 A10	5	6233	271	95	33	48	7500	8500	300	1550	137	BSP
413.417.540901	6233 A11	5	6233	270	95	33	48	7500	8500	345	1550	190	SAE
413.417.541001	6233 A14	5	6233	257	95	33	47	7500	8500	900	1550	250	SAE
413.417.541301	6233 A11	5	6233	272	95	33	48	7500	8500	345	1550	190	BSP
413.417.540501	6733 A10	5	6733	286	102	38	54	8000	9000	300	1650	137	BSP
413.417.540201	7233 A14	5	7233	287	109	33	44	9000	10000	900	1750	250	BSP
413.417.540901	7233 A11	5	7233	305	109	33	45	8500	9500	345	1750	190	SAE
413.417.541301	7233 A11	5	7233	301	110	33	45	8500	9500	343	1748	190	BSP
413.417.540901	7233 A12	5	7233	295	109	33	45	9000	10000	550	1750	190	SAE
413.417.541001	7233 A14	5	7233	287	109	33	44	9000	10000	900	1750	250	SAE
413.417.541001	7233 A15	5	7233	283	109	33	44	8500	9500	1035	1750	250	SAE
413.417.540601	7233 A16	5	7233	279	109	29	40	8500	9500	1200	1750	250	BSP
413.417.540901	7733 A12	5	7733	309	117	33	44	9000	10000	550	1850	190	SAE
413.417.540619	8233 S16	5	8233	331	130	28	43	9500	10500	1200	2100	250	BSP
413.417.540901	8233 A11	5	8233	335	125	34	43	10000	11000	345	1950	190	SAE
413.417.541019	8233 S14	5	8233	340	130	26	34	10000	11000	900	2098	250	SAE
413.417.540112	8983 L11	5	8983	375	141	25	32	11000	12000	345	2200	190	BSP
413.417.540912	8983 L12	5	8983	367	141	23	29	11000	12000	550	2200	190	SAE