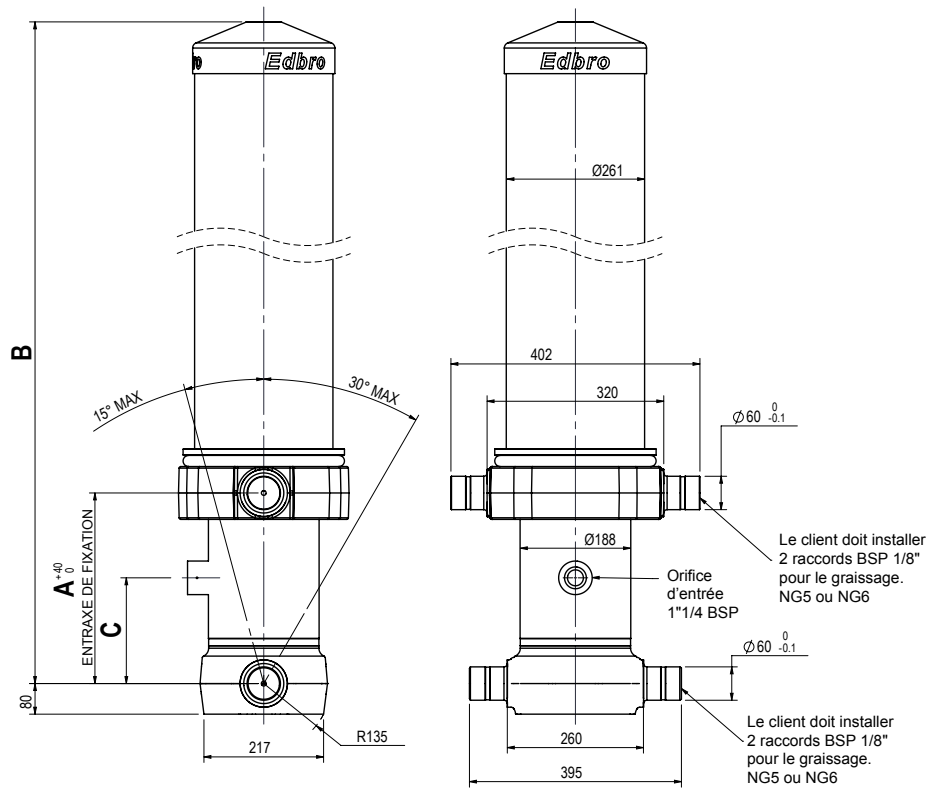
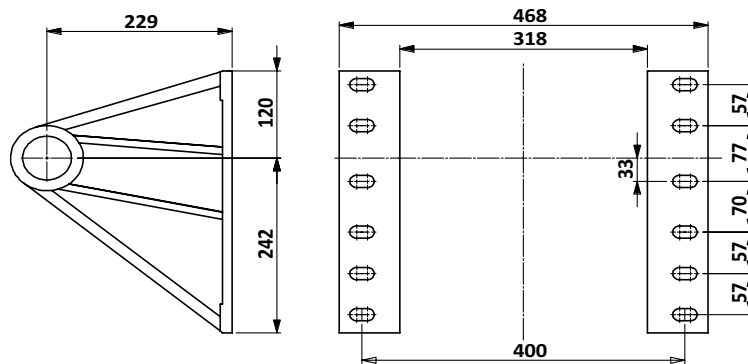


CS17 00

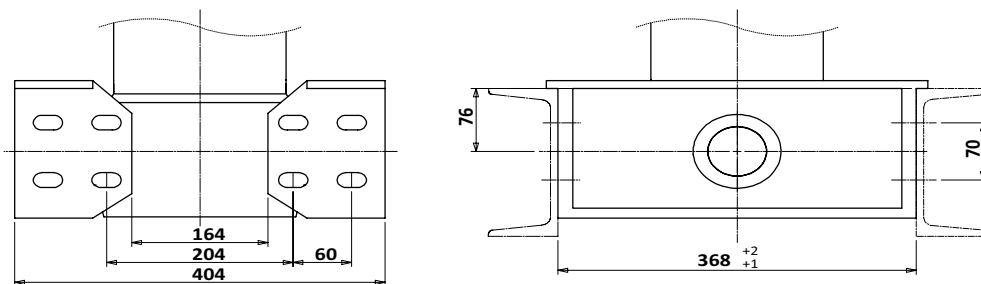


408.002.LB100 - 408.002.LB101



Masse 10 kg x 2 = 20 kg

408.002.BB200



Masse 10,8 kg x 2 = 21,6 kg

VÉRINS AVEC FIXATION TOURILLON / TOURILLON

CS17 00			Nombre d'expansions	Course (mm)	Masse (kg)	Volume d'huile balayé (l)	Capacité de basculement (tonne)		Longueur du corps (mm)		A - Entraxe de fixation (mm) Tolérance +40/-0	B - Longueur hors-tout (mm)	C - Entraxe d'orifice (mm)	Type d'orifice
Code des vérins		mini					Maxi	mini	Maxi					
413.417.510101	5233 A11	5					5233	262	79	38				
413.417.510101	5483 A11	5	5483	269	83	38	59	6750	7750	345	1376	190	BSP	
413.417.510101	5733 A11	5	5733	277	86	38	57	7000	8000	345	1426	190	BSP	
413.417.510101	5983 A11	5	5983	285	89	38	56	7250	8250	345	1476	190	BSP	
413.417.510101	6233 A11	5	6233	293	95	38	55	7500	8500	345	1526	190	BSP	
413.417.510101	6483 A11	5	6483	300	98	38	54	7750	8750	345	1576	190	BSP	
413.417.510101	6733 A11	5	6733	308	102	38	53	8000	9000	345	1626	190	BSP	
413.417.510101	6983 A11	5	6983	316	105	38	52	8250	9250	345	1676	190	BSP	
413.417.510101	7233 A11	5	7233	324	109	38	52	8500	9500	345	1726	190	BSP	
413.417.510101	7483 A11	5	7483	331	113	38	51	8750	9750	345	1776	190	BSP	
413.417.510101	7733 A11	5	7733	339	117	38	50	9000	10000	345	1826	190	BSP	
413.417.510101	7983 A11	5	7983	347	120	38	50	9500	10000	345	1876	190	BSP	
413.417.510101	8233 A11	5	8233	355	125	36	47	9500	10500	345	1926	190	BSP	
413.417.510101	8483 A11	5	8483	362	128	29	38	9750	10750	345	1976	190	BSP	
413.417.510101	8733 A11	5	8733	370	132	26	34	10000	11000	345	2026	190	BSP	
413.417.510101	8983 A11	5	8983	378	136	24	30	10250	11250	345	2076	190	BSP	

COUVERCLE COURT

413.417.510201	5733 A15	5	5733	256	86	38	57	7000	8000	1035	1426	250	BSP
413.417.510201	6233 A15	5	6233	272	95	38	55	7500	8500	1035	1526	250	BSP
413.417.510201	6733 A15	5	6733	288	102	36	50	8000	9000	1035	1626	250	BSP
413.417.510201	7233 A15	5	7233	303	109	33	44	8500	9500	1035	1726	250	BSP
413.417.510201	7733 A15	5	7733	319	117	29	39	9000	10000	1035	1826	250	BSP
413.417.510201	8233 A15	5	8233	334	125	36	34	9500	10500	1035	1926	250	BSP

SPÉCIAUX

413.417.510501	5733 A10	5	5733	278	86	39	58	7000	8000	300	1426	137	BSP
413.417.510501	6233 A10	5	6233	294	95	38	55	7500	8500	300	1526	137	BSP
413.417.510901	6233 A11	5	6233	292	95	38	55	7500	8500	345	1526	190	SAE
413.417.511001	6233 A14	5	6233	277	95	38	55	7500	8500	900	1526	250	SAE
413.417.511301	6233 A11	5	6233	293	95	38	55	7500	8500	345	1526	190	BSP
413.417.510119	6483 S11	5	6483	324	103	41	64	8000	9000	345	1726	190	BSP
413.417.510112	6733 L11	5	6733	324	105	40	59	8250	9250	345	1726	190	BSP
413.417.510501	6733 A10	5	6733	309	102	38	54	8000	9000	300	1626	137	BSP
413.417.510201	7233 A14	5	7233	307	109	33	44	9000	10000	900	1726	250	BSP
413.417.510901	7233 A11	5	7233	323	109	38	52	8500	9500	345	1726	190	SAE
413.417.510901	7233 A12	5	7233	318	109	38	47	9000	10000	550	1726	190	SAE
413.417.511001	7233 A14	5	7233	308	109	33	44	9000	10000	900	1726	250	SAE
413.417.511001	7233 A15	5	7233	301	109	33	44	8500	9500	1035	1726	250	SAE
413.417.511301	7233 A12	5	7233	318	109	38	47	9000	10000	550	1726	190	BSP
413.417.510601	7233 A16	5	7233	296	109	29	40	8500	9500	1200	1726	250	BSP
413.417.510901	7733 A12	5	7733	336	117	38	51	9000	10000	550	1826	190	SAE
413.417.510619	8233 S16	5	8233	353	130	33	42	9500	10500	1200	2076	250	BSP
413.417.510901	8233 A11	5	8233	354	125	38	47	10000	11000	345	1926	190	SAE
413.417.511001	8233 A14	5	8233	362	130	33	43	10000	11000	900	2076	250	SAE
413.417.510112	8983 L11	5	8983	393	141	24	30	11000	12000	345	2176	190	BSP
413.417.510912	8983 L12	5	8983	388	141	24	30	11000	12000	550	2176	190	SAE