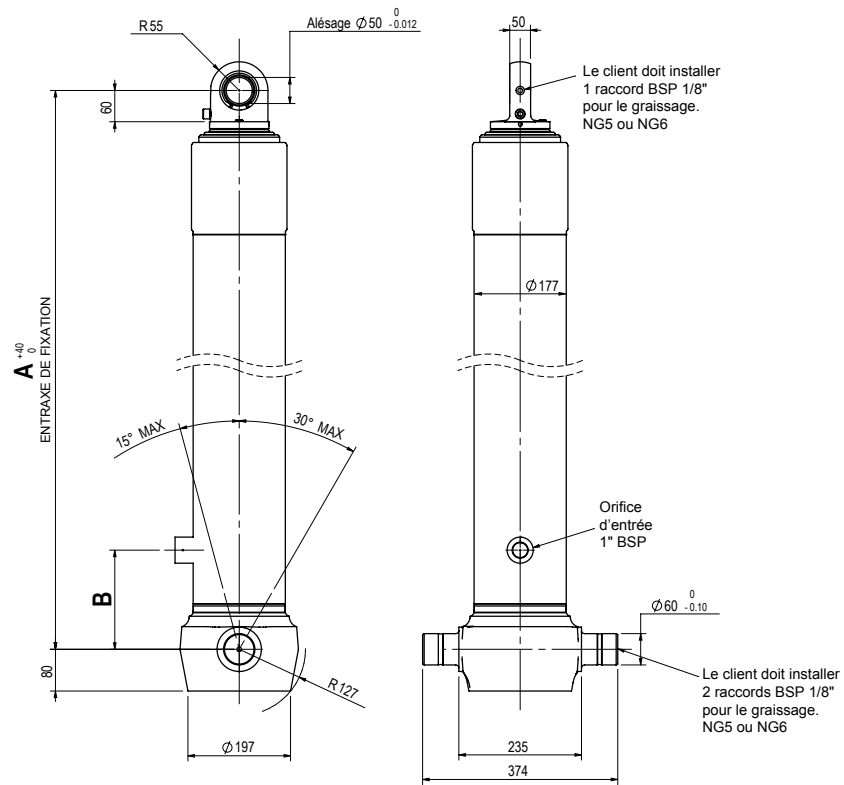
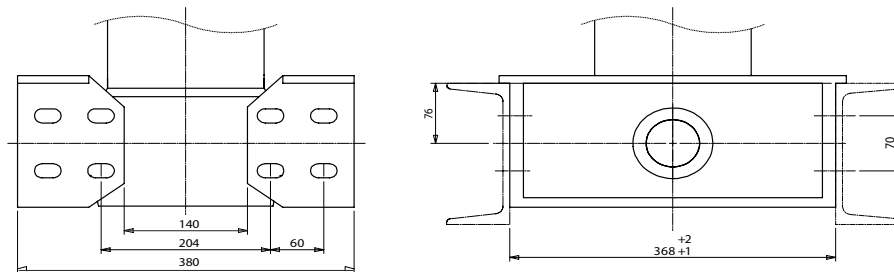


CS15 0S



408.002.BB200



Masse 10,8 kg x 2 = 21,6 kg

VÉRINS AVEC FIXATION TOURILLON / ROTULE

CS15 OS			Nombre d'expansions	Course (mm)	Masse (kg)	Volume d'huile balayé (l)	Capacité de basculement (tonne)		Longueur du corps (mm)		A - Entraxe de fixation (mm) Tolérance +40/-0	B - Entraxe d'orifice (mm)	Type d'orifice
Code des vérins							mini	Maxi	mini	Maxi			
							413.415.430101	4206	A01	4			
413.415.430101	4406	A01	4	4406	156	56	35	52	5900	6400	1345	190	BSP
413.415.430101	4606	A01	4	4606	161	59	35	52	6050	6550	1395	190	BSP
413.415.430101	4806	A01	4	4806	165	61	35	52	6200	6700	1445	190	BSP
413.415.430101	5006	A01	4	5006	170	65	35	49	6350	6850	1495	190	BSP
413.415.430101	5206	A01	4	5206	173	67	30	44	6500	7500	1545	190	BSP
413.415.430101	5406	A01	4	5406	179	70	27	38	6750	7750	1595	190	BSP
413.415.430101	5606	A01	4	5606	184	72	27	37	7000	8000	1645	190	BSP
413.415.430101	5806	A01	4	5806	188	75	24	32	7250	8250	1695	190	BSP
413.415.430101	6006	A01	4	6006	193	77	24	32	7500	8500	1745	190	BSP

SPÉCIAUX

413.415.330101	4639	A01	3	4639	174	68	36	52	6000	7000	1780	190	BSP
413.415.430101	4606	A04	4	4606	161	59	36	52	6050	6550	1470	190	BSP
413.415.430101	4606	A05	4	4606	160	59	36	52	6050	6550	1495	190	BSP
413.415.430901	4606	A01	4	4606	160	59	36	52	6050	6550	1395	190	SAE
413.415.430901	4606	A04	4	4606	162	59	36	52	6050	6550	1470	190	SAE
413.415.430301	5206	A01	4	5206	173	67	30	44	6500	7500	1545	700	BSP
413.415.430301	5806	A01	4	5806	188	75	24	32	7250	8250	1695	700	BSP
413.415.530101	5778	A03	5	5778	170	65	16	23	7150	8150	1450	190	BSP