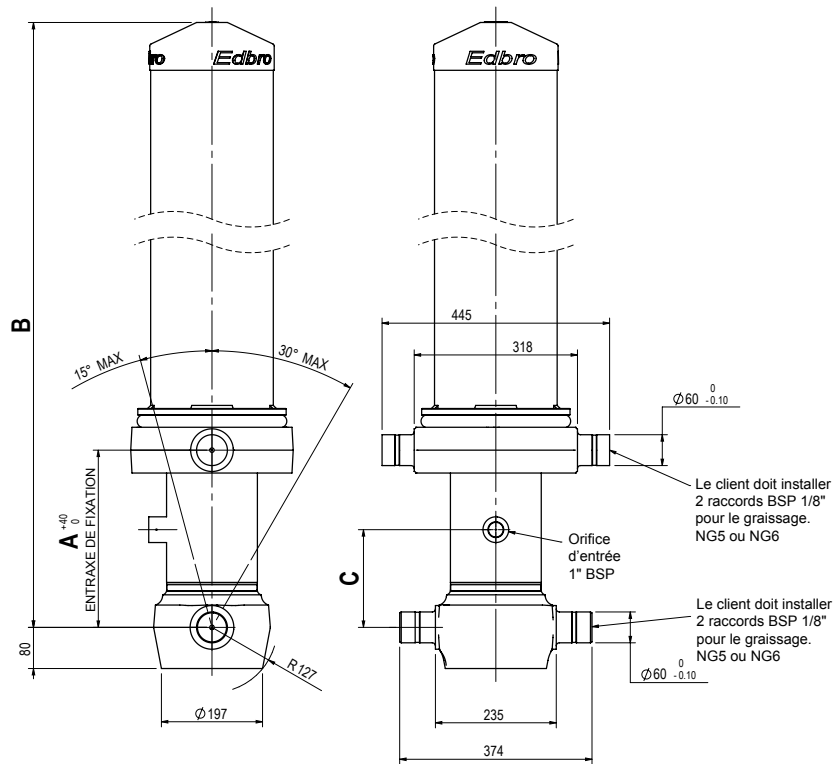


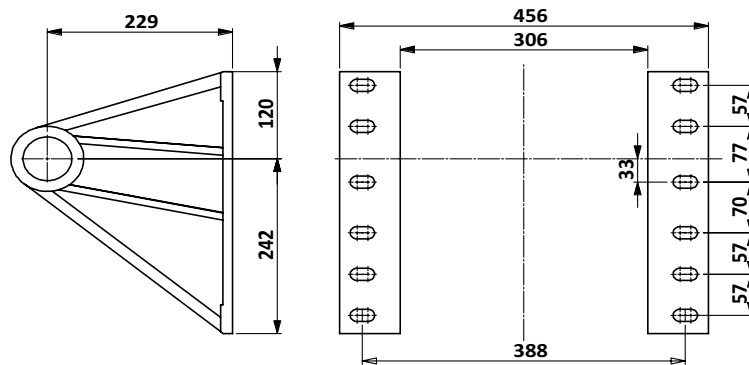
VÉRINS FRONTAUX TÉLÉSCOPIQUES POUR BENNES RIGIDES DE CAMIONS ET REMORQUES

Gamme CS15

CS15 00

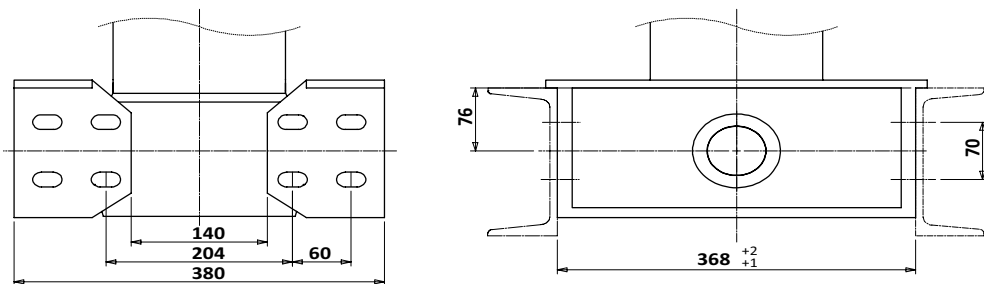


408.002.LB100 - 408.002.LB101



Masse 10 kg x 2 = 20 kg

408.002.BB200



Masse 10,8 kg x 2 = 21,6 kg

VÉRINS AVEC FIXATION TOURILLON / TOURILLON

CS15 00			Nombre d'expansions	Course (mm)	Masse (kg)	Volume d'huile balayé (l)	Capacité de basculement (tonne)		Longueur du corps (mm)		A - Entraxe de fixation (mm) Tolérance +40/-0	B - Longueur hors-tout (mm)	C - Entraxe d'orifice (mm)	Type d'orifice
Code des vérins							mini	Maxi	mini	Maxi				
							413.415.410101	4006	A11	4				
413.415.410101	4206	A11	4	4206	203	53	37	57	5400	5900	345	1320	190	BSP
413.415.410101	4406	A11	4	4406	211	56	37	56	5550	6050	345	1370	190	BSP
413.415.410101	4606	A11	4	4606	215	59	37	56	5700	6200	345	1420	190	BSP
413.415.410101	4806	A11	4	4806	222	61	37	55	5850	6350	345	1470	190	BSP
413.415.410101	5006	A11	4	5006	228	65	35	55	6000	7000	345	1520	190	BSP
413.415.410101	5206	A11	4	5206	234	67	35	53	6250	7250	345	1570	190	BSP
413.415.410101	5406	A11	4	5406	240	70	35	53	6500	7500	345	1620	190	BSP
413.415.410101	5606	A11	4	5606	245	72	37	53	6750	7750	345	1670	190	BSP
413.415.410101	5806	A11	4	5806	251	75	37	51	7000	8000	345	1720	190	BSP
413.415.410101	6006	A11	4	6006	257	77	36	50	7250	8250	345	1770	190	BSP

413.415.510101	4277	A11	5	4277	190	48	26	41	5500	6000	345	1125	190	BSP
413.415.510101	4527	A11	5	4527	196	52	26	40	5750	6250	345	1175	190	BSP
413.415.510101	4777	A11	5	4777	202	53	26	39	6000	6500	345	1225	190	BSP
413.415.510101	5027	A11	5	5027	209	56	26	38	6250	6750	345	1275	190	BSP
413.415.510101	5277	A11	5	5277	215	58	24	37	6500	7500	345	1325	190	BSP
413.415.510101	5527	A11	5	5527	220	62	24	36	6750	7750	345	1375	190	BSP
413.415.510101	5777	A11	5	5777	227	65	24	35	7000	8000	345	1425	190	BSP
413.415.510101	6027	A11	5	6027	233	67	24	35	7250	8250	345	1475	190	BSP
413.415.510101	6277	A11	5	6277	239	71	24	34	7500	8500	345	1525	190	BSP

SPÉCIAUX

413.415.411401	4206	A11	4	4206	203	53	37	57	5400	5900	345	1320	190	BSP
413.415.410901	4206	A11	4	4206	203	53	37	57	5400	5900	345	1320	190	SAE
413.415.411401	4606	A11	4	4606	215	59	37	56	5700	6200	345	1420	190	BSP
413.415.410201	5006	A15	4	5006	212	65	35	55	6000	7000	1035	1520	250	BSP
413.415.411401	5206	A11	4	5206	234	67	35	53	6250	7250	345	1570	190	BSP
413.415.410201	5606	A14	4	5606	230	72	36	52	6750	7750	900	1670	250	BSP
413.415.410101	5806	A12	4	5806	247	75	36	51	7000	8000	550	1720	190	BSP
413.415.510901	4277	A11	5	4277	190	48	26	41	6000	6500	345	1125	190	SAE
413.415.510901	4527	A11	5	4527	196	52	26	40	6750	6250	345	1175	190	SAE
413.415.510101	5027	A13	5	5027	197	56	26	38	6250	7250	775	1271	190	BSP
413.415.510201	5027	A13	5	5027	199	56	26	38	6250	7250	775	1275	250	BSP
413.415.510901	5277	A11	5	5277	215	58	24	37	6500	7500	345	1325	190	SAE
413.415.510106	6527	F21	5	6527	246	76	25	36	7500	8500	345	1625	190	BSP
413.415.511301	6277	A11	5	6277	239	71	24	34	7500	8500	345	1525	190	BSP
413.415.510106	6527	F11	5	6527	251	76	25	36	7500	8500	345	1625	190	BSP
413.415.510101	6777	A11	5	6777	249	76	24	33	8000	9000	345	1625	190	BSP