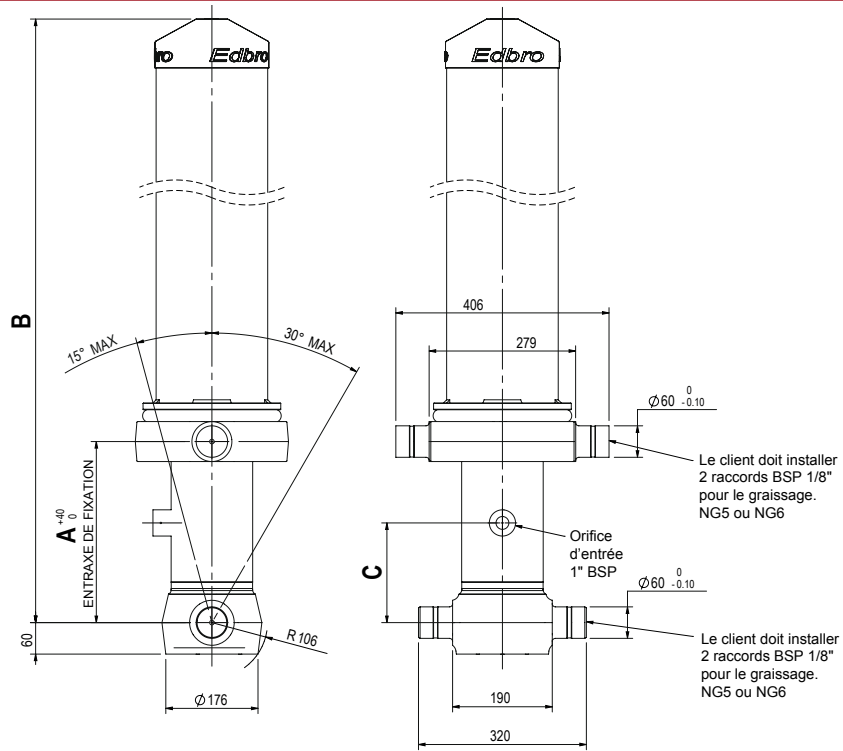
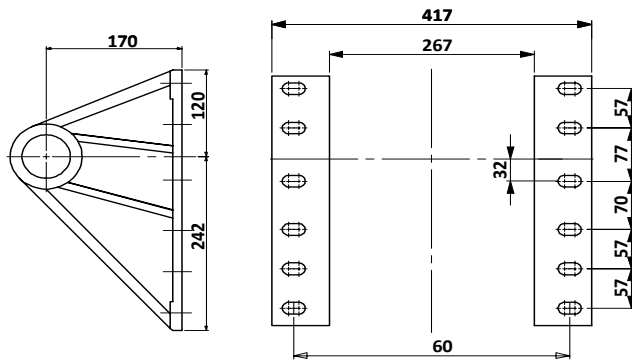


CS13 00

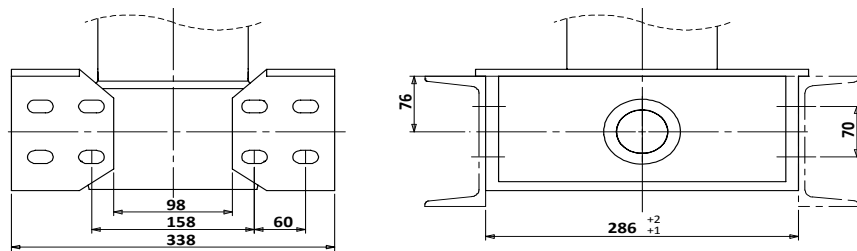


408.002.LB104 - 408.002.LB105



Masse 8,5 kg x 2 = 17 kg

408.002.BB103



Masse 11 kg x 2 = 22 kg

VÉRINS AVEC FIXATION TOURILLON / TOURILLON

CS13 00			Nombre d'expansions	Course (mm)	Masse (kg)	Volume d'huile balayé (l)	Capacité de basculement (tonne)		Longueur du corps (mm)		A - Entraxe de fixation (mm) Tolérance +40/-0	B - Longueur hors-tout (mm)	C - Entraxe d'orifice (mm)	Type d'orifice
Code des vérins							mini	Maxi	mini	Maxi				
413.413.310101	3169	A11					3	3169	151	34				
413.413.310101	3319	A11	3	3319	155	36	27	47	4350	4600	345	1382	190	BSP
413.413.310101	3469	A11	3	3469	159	37	27	45	4500	4750	345	1432	190	BSP
413.413.310101	3619	A11	3	3619	163	39	27	43	4650	4900	345	1482	190	BSP
413.413.310101	3679	A11	3	3769	168	42	27	42	4800	5050	345	1532	190	BSP
413.413.310101	3919	A11	3	3919	172	43	27	41	4950	5200	345	1582	190	BSP

413.413.410101	3841	A11	4	3841	151	36	27	42	4750	5250	345	1242	190	BSP
413.413.410101	4041	A11	4	4041	155	38	27	42	4900	5400	345	1292	190	BSP
413.413.410101	4241	A11	4	4241	160	39	26	42	5250	5750	345	1342	190	BSP
413.413.410101	4441	A11	4	4441	165	42	26	40	5500	6000	345	1392	190	BSP
413.413.410101	4641	A11	4	4641	169	43	25	38	5750	6250	345	1442	190	BSP
413.413.410101	4841	A11	4	4841	174	45	25	37	6000	6500	345	1492	190	BSP
413.413.410101	5041	A11	4	5041	179	48	25	35	6250	6750	345	1542	190	BSP
413.413.410101	5241	A11	4	5241	183	49	25	34	6500	7000	345	1592	190	BSP
413.413.410101	5441	A11	4	5441	188	51	23	33	6750	7750	345	1642	190	BSP
413.413.410101	5641	A11	4	5641	192	53	23	32	7000	8000	345	1692	190	BSP
413.413.410101	5841	A11	4	5841	197	55	23	32	7250	8250	345	1742	190	BSP

SPÉCIAUX

413.413.410110	3441	J11	4	3441	148	34	24	45	4350	4550	345	1242	190	BSP
413.413.410110	4441	J11	4	4441	165	43	27	37	5500	6000	345	1492	190	BSP
413.413.410108	4891	H11	4	4891	174	50	26	40	6000	6500	345	1592	190	BSP
413.413.410101	5441	A21	4	5441	188	51	24	36	6500	7500	340	1637	190	BSP
413.413.510101	4068	A11	5	4068	142	33	17	38	5000	5500	345	1097	190	BSP
413.413.510101	4568	A11	5	4568	152	38	17	25	5600	6100	345	1197	190	BSP