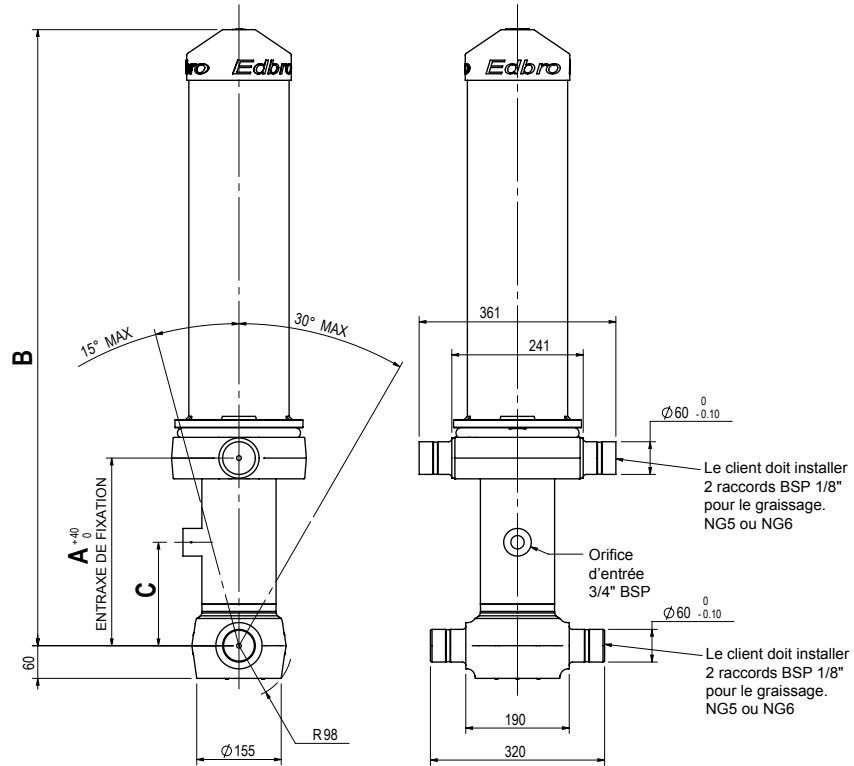
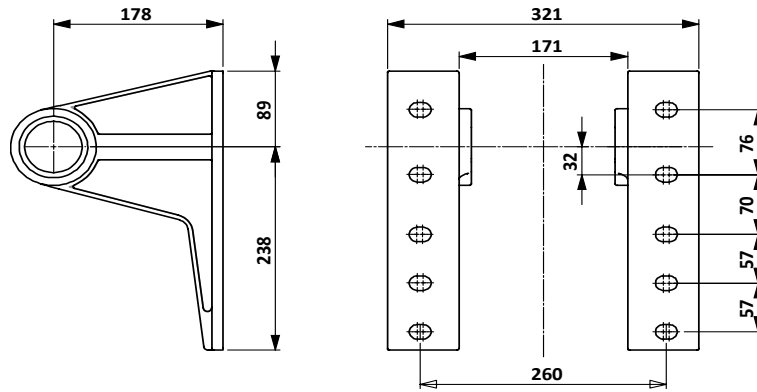


CS11 00

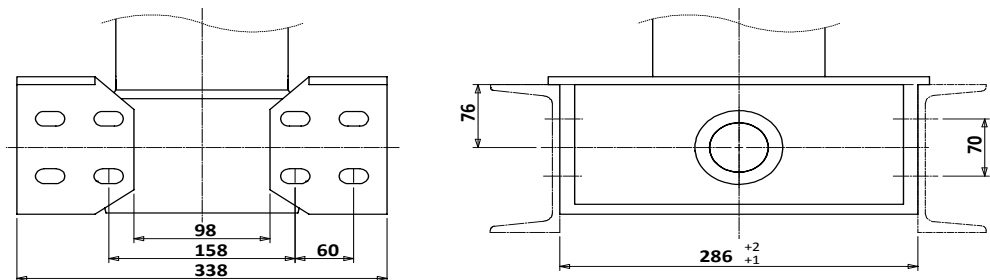


408.002.LB108 - 408.002.LB109



Mass: 7kg x 2 = 14 kg

408.002.BB103



Mass: 11kg x 2 = 22 kg

VÉRINS AVEC FIXATION TOURILLON / TOURILLON

CS11 00

Code des vérins			Nombre d'expansions	Course (mm)	Masse (kg)	Volume d'huile balayé (l)	Capacité de basculement (tonne)		Longueur du corps (mm)		A - Entraxe de fixation (mm) Tolérance +40/-0	B - Longueur hors-tout (mm)	C - Entraxe d'orifice (mm)	Type d'orifice
							mini	Maxi	mini	Maxi				
413.411.310101	3194	A11	3	3194	110	24	22	35	4400	4650	345	1331	190	BSP
413.411.310101	3344	A11	3	3344	113	26	21	34	4550	4800	345	1381	190	BSP
413.411.310101	3494	A11	3	3494	116	27	21	33	4700	4950	345	1431	190	BSP
413.411.310101	3644	A11	3	3644	120	28	21	32	4850	5100	345	1481	190	BSP
413.411.310101	3794	A11	3	3794	123	29	21	32	5000	5250	345	1531	190	BSP
413.411.310101	3944	A11	3	3944	126	30	21	31	5150	5400	345	1581	190	BSP
413.411.310101	4094	A11	3	4094	130	32	21	30	5300	5500	345	1631	190	BSP

413.411.410101	3271	A11	4	3271	98	22	17	31	4400	4700	345	1086	190	BSP
413.411.410101	3471	A11	4	3471	102	23	17	31	4550	4850	345	1136	190	BSP
413.411.410101	3671	A11	4	3671	105	25	17	30	4700	5200	345	1186	190	BSP
413.411.410101	3871	A11	4	3871	109	25	17	30	4850	5350	345	1236	190	BSP
413.411.410101	4071	A11	4	4071	112	27	17	29	5000	5500	345	1286	190	BSP
413.411.410101	4271	A11	4	4271	116	27	17	27	5250	5750	345	1336	190	BSP
413.411.410101	4471	A11	4	4471	120	30	16	26	5500	6000	345	1386	190	BSP
413.411.410101	4671	A11	4	4671	123	31	16	24	5750	6250	345	1436	190	BSP
413.411.410101	4871	A11	4	4871	127	32	16	23	6000	6500	345	1486	190	BSP
413.411.410101	5071	A11	4	5071	130	33	16	23	6250	6750	345	1536	190	BSP
413.411.410101	5271	A11	4	5271	134	34	16	22	6500	7000	345	1586	190	BSP
413.411.410101	5471	A11	4	5471	138	36	16	21	6750	7250	345	1636	190	BSP

SPÉCIAL

413.411.410101	4271	A21	4	4271	116	27	17	27	5250	5750	345	1336	190	BSP
----------------	------	-----	---	------	-----	----	----	----	------	------	-----	------	-----	-----