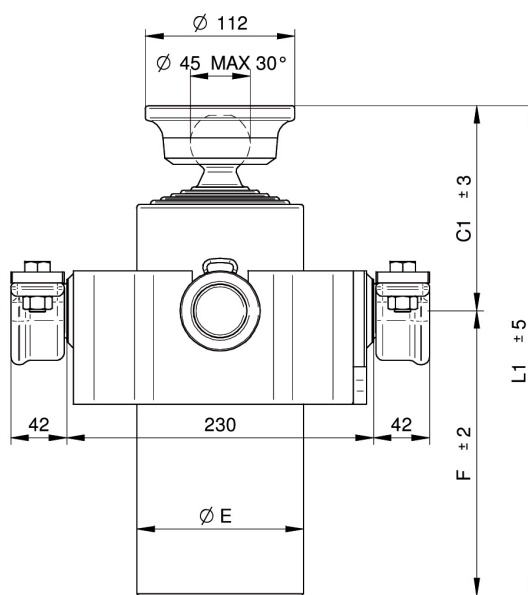
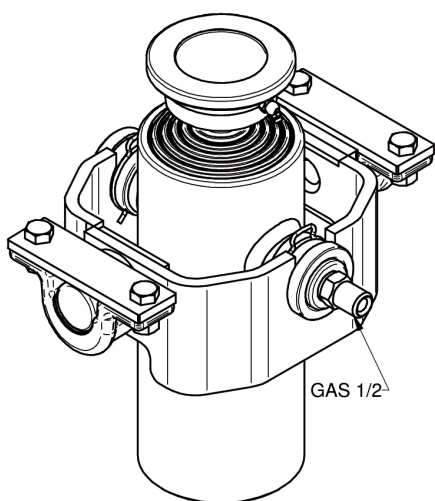


Livré en kit : vérin + berceau + paliers (raccord tournant non inclus)

Vérin pour bi-benne et tri-benne.

Pression de service maxi : 200 bar

Matière : Acier haute résistance traité TENIFER



Course	Capacité à 180 bar	Ø Expansions						C1	F	L1	Ø E	L. expansion	Poids	Volume d'huile	Référence	
		Ø 32	Ø 45	Ø 60	Ø 75	Ø 90	Ø 105									
mm	Tonne		2,9 t.	5,0 t.	7,9 t.	11,4 t.	15,6 t.	mm						Kg	Litre	
1010	4,5	•	•	•	•	•	•	149	349	498	95	405	22	3,5	407.030.2401S	
814	6	•	•	•	•	•	•	152	214	366	110	270	19	3,6	407.040.3271S	
1034	6	•	•	•	•	•	•	152	269	325	110	325	23	4,5	407.040.3321S	
1174	6	•	•	•	•	•	•	152	304	456	110	360	26	5,2	407.040.3361S	
1354	6	•	•	•	•	•	•	152	349	51	110	405	28	5,9	407.040.3401S	
1012	7,1	•	•	•	•	•	•	154	214	368	125	270	25	5,6	407.050.4271S	
1162	7,1	•	•	•	•	•	•	154	244	398	125	300	27	6,4	407.050.4301S	
1287	7,1	•	•	•	•	•	•	154	269	423	125	325	29	7	407.050.4321S	
1462	7,1	•	•	•	•	•	•	154	304	458	125	360	31	7,9	407.050.4361S	
1221	6	•	•	•	•	•	•	157	214	371	125	270	25	5,8	407.060.4271S	

OPTIONS

