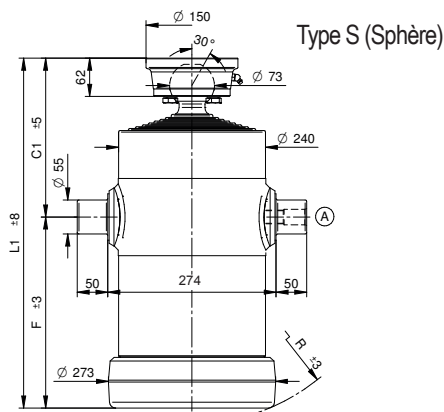


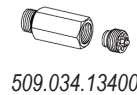
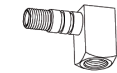
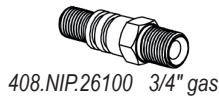
VÉRINS HYDRAULIQUES TÉLESCOPIQUES

Articulation supérieure - 8 expansions - série lourde

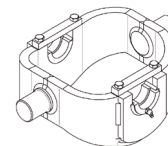
P maxi de service : 220 bar - Poids total basculable : 25 tonnes à 180 bar



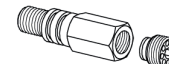
STANDARD



OPTIONS



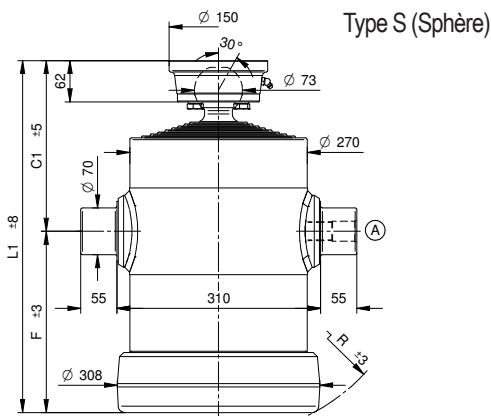
406.00CULLA8 + 408.I0SUP.055



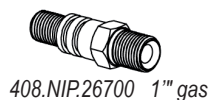
408.NIP.71780 1/2" gas
408.NIP.71560 3/4" gas

Course	Ø Expansions Tonnage								C1	F	L1	R	L. expansion	Poids	Volume d'huile	Référence
	mm	Ø 68 6,5 t.	Ø 88 10,9 t.	Ø 107 16,1 t.	Ø 126 22,4 t.	Ø 145 29,7 t.	Ø 165 38,4 t.	Ø 187 49,4 t.								
1710	•	•	•	•	•	•	•	•	240	208	448	248	300	119	28,5	406.080.8009S
1870	•	•	•	•	•	•	•	•	240	228	468	265	320	125	31	406.080.8010S
1990	•	•	•	•	•	•	•	•	240	243	483	277	335	129	33,5	406.080.8011S
2270	•	•	•	•	•	•	•	•	260	268	528	300	380	143	38	406.080.8012S
2605	•	•	•	•	•	•	•	•	260	308	568	335	420	155	43	406.080.8013S
2820	•	•	•	•	•	•	•	•	260	338	598	364	450	163	47,5	406.080.8014S
3210	•	•	•	•	•	•	•	•	260	388	648	410	500	178	54	406.080.8015S
3530	•	•	•	•	•	•	•	•	260	428	688	448	540	189	59,5	406.080.8016S
3765	•	•	•	•	•	•	•	•	260	458	718	478	570	198	64	406.080.8017S
5105	•	•	•	•	•	•	•	•	260	638	898	650	750	251	87,5	406.080.8018S

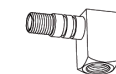
P maxi de service : 220 bar - Poids total basculable : 30 tonnes à 180 bar



STANDARD

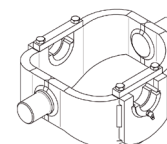


408.00SUP.070A

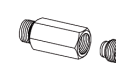


408.NIP.26790

OPTIONS



406.00CULLA9 + 408.00SUP.070A



509.100.13500

Course	Ø Expansions Tonnage								C1	F	L1	R	L. expansion	Poids	Volume d'huile	Référence
	mm	Ø 88 10,9 t.	Ø 107 16,1 t.	Ø 126 22,4 t.	Ø 145 29,7 t.	Ø 165 38,4 t.	Ø 187 49,4 t.	Ø 210 62,3 t.								
1680	•	•	•	•	•	•	•	•	241	211	452	260	300	148	35,5	406.080.8029S
1820	•	•	•	•	•	•	•	•	241	231	472	276	320	155	39	406.080.8030S
1940	•	•	•	•	•	•	•	•	241	246	487	289	335	160	42	406.080.8031S
2210	•	•	•	•	•	•	•	•	261	271	532	312	380	177	47	406.080.8032S
2530	•	•	•	•	•	•	•	•	261	311	572	350	420	191	54,5	406.080.8033S
2770	•	•	•	•	•	•	•	•	261	341	602	375	450	201	60	406.080.8034S
3130	•	•	•	•	•	•	•	•	261	391	652	420	500	218	68,5	406.080.8035S
3690	•	•	•	•	•	•	•	•	261	461	722	486	570	243	81	406.080.8037S