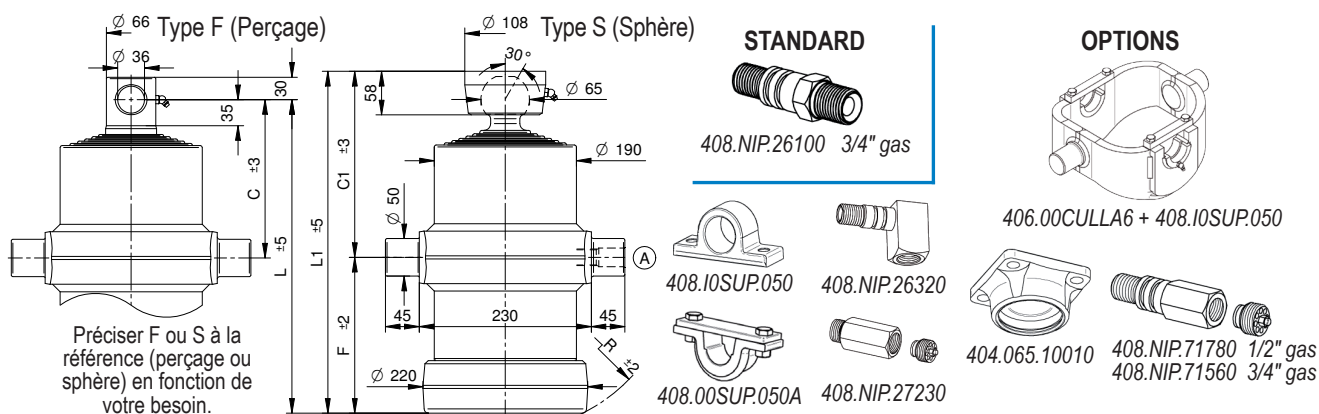


# VÉRINS HYDRAULIQUES TÉLESCOPIQUES

## Articulation supérieure - 6 expansions - série lourde

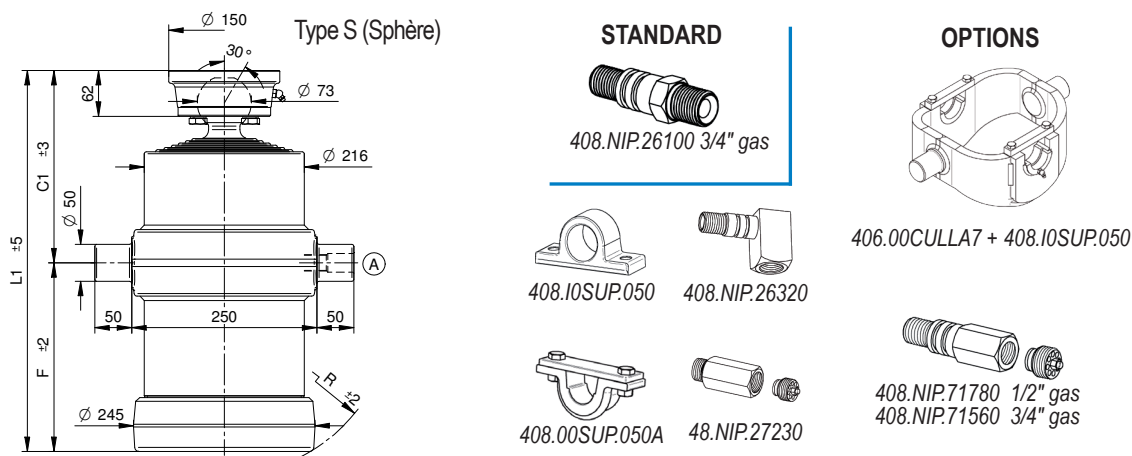
P maxi de service : 220 bar - Poids total basculable : 20 tonnes à 180 bar



Course	Ø Expansions Tonnage						C	C1	F	L	L1	R	L. expansion	Poids		Volume d'huile	Référence	
	Ø 68	Ø 88	Ø 107	Ø 126	Ø 145	Ø 165								F	S			Kg
mm	6,5 t.	10,9 t.	16,1 t.	22,4 t.	29,7 t.	38,4 t.	mm						Kg		Litre	S (sphère) F (perçage)		
1530	.	.	.	.	.	.	214	252	207	421	459	235	335	81	83	18	406.060.4058	S ou F
1800	.	.	.	.	.	.	214	252	252	466	504	275	380	89	91	22,5	406.060.4059	S ou F
2190	.	.	.	.	.	.	214	252	322	536	574	345	450	102	104	28	406.060.4060	S ou F
2490	.	.	.	.	.	.	214	252	372	586	624	390	500	111	113	31	406.060.4061	S ou F
2910	.	.	.	.	.	.	214	252	442	656	694	460	570	123	125	36	406.060.4062	S ou F
3400	.	.	.	.	.	.	214	252	542	756	794	555	670	142	144	43	406.060.4063	S ou F
3580	.	.	.	.	.	.	214	252	572	786	824	585	700	147	149	45	406.060.4064	S ou F
3760	.	.	.	.	.	.	214	252	602	816	854	615	730	152	154	47	406.060.4065	S ou F
4160	.	.	.	.	.	.	214	252	672	886	924	685	800	165	167	52	406.060.4066	S ou F

P maxi de service : 220 bar - Poids total basculable : 25 tonnes à 180 bar

54



Course	Ø Expansions Tonnage						C1	F	L1	R	L. expansion	Poids		Volume d'huile	Référence
	Ø 88	Ø 107	Ø 126	Ø 145	Ø 165	Ø 187						F	S		
mm	10,9 t.	16,1 t.	22,4 t.	29,7 t.	38,4 t.	49,4 t.	mm						Kg	Litre	
1410	.	.	.	.	.	.	263	194	457	230	320	320	23,5	406.060.6050	S
1500	.	.	.	.	.	.	263	209	472	244	335	335	25	406.060.6051	S
1750	.	.	.	.	.	.	263	254	517	283	380	380	29,5	406.060.6052	S
2170	.	.	.	.	.	.	263	324	587	348	450	450	36,5	406.060.6053	S
2430	.	.	.	.	.	.	263	374	637	395	500	500	40,5	406.060.6054	S
2850	.	.	.	.	.	.	263	444	707	462	570	570	47,5	406.060.6055	S
3260	.	.	.	.	.	.	263	524	787	535	650	650	54,5	406.060.6056	S
3560	.	.	.	.	.	.	263	574	837	590	700	700	59,5	406.060.6057	S