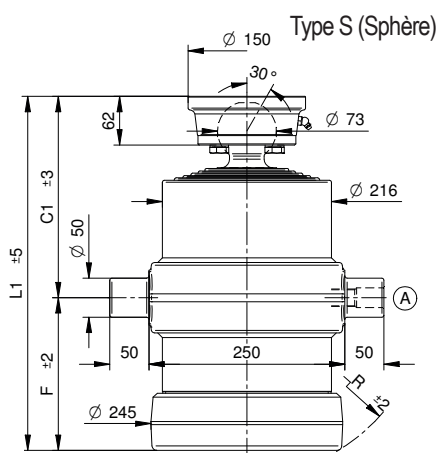


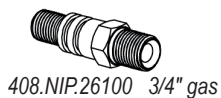
VÉRINS HYDRAULIQUES TÉLESCOPIQUES

Articulation supérieure - 5 expansions - série lourde

P maxi de service : 220 bar - Poids total basculable : 29 tonnes à 180 bar



STANDARD



408.NIP.26100 3/4" gas



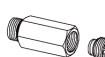
408.I0SUP.050



408.00SUP.050A

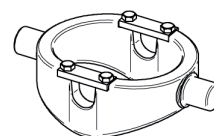


408.NIP.26320

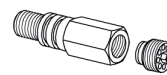


408.NIP.27230

OPTIONS



406.00CULLA7 + 408.I0SUP.050



408.NIP.71780 1/2" gas
408.NIP.71560 3/4" gas

Course	Ø Expansions Tonnage					C1	F	L1	R	L. expansion	Poids	Volume d'huile	Référence
	Ø107 16,1 t.	Ø126 22,4 t.	Ø145 29,7 t.	Ø165 38,4 t.	Ø187 49,4 t.								
1240	•	•	•	•	•	260	209	469	244	335	100	23,5	406.050.5031S
1445	•	•	•	•	•	260	254	514	283	380	110	27,5	406.050.5032S
1795	•	•	•	•	•	260	324	584	348	450	123	34	406.050.5033S
2005	•	•	•	•	•	260	374	634	395	500	133	38	406.050.5034S
2205	•	•	•	•	•	260	414	674	433	540	142	41,5	406.050.5038S
2355	•	•	•	•	•	260	444	704	462	570	147	43	406.050.5035S
2715	•	•	•	•	•	260	524	784	540	650	163	51	406.050.5036S
2965	•	•	•	•	•	260	574	834	590	700	173	55,5	406.050.5037S