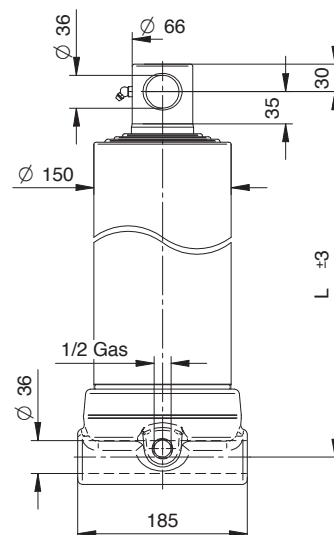


VÉRINS HYDRAULIQUES TÉLESCOPIQUES

Femelle - 4 expansions - série lourde

P maxi de service : 200 bar - Poids total basculable : 14 tonnes à 180 bar

Course	Ø Expansions Tonnage				L	L. expansion	Poids F	Volume d'huile	Référence
	mm	Ø 68 6,5 t.	Ø 88 10,9 t.	Ø 107 16,1 t.					
1975	•	•	•	•	662	570	74,5	17	406.040.4640F
1035	•	•	•	•	427	335	47,5	9	406.040.4641F
1215	•	•	•	•	473	380	53	10,5	406.040.4642F
1495	•	•	•	•	544	450	60,5	13	406.040.4643F
1695	•	•	•	•	594	500	66,5	14,5	406.040.4644F



P maxi de service : 200 bar - Poids total basculable : 20 tonnes à 180 bar

Course	Ø Expansions Tonnage				L	L. expansion	Poids F	Volume d'huile	Référence
	mm	Ø 88 10,9 t.	Ø 107 16,1 t.	Ø 126 22,4 t.					
1025	•	•	•	•	440	335	56,5	12	406.040.4670F
965	•	•	•	•	425	320	54,5	11,5	406.040.4671F
1210	•	•	•	•	484	380	62	14,5	406.040.4672F
1485	•	•	•	•	555	450	70,5	18	406.040.4645F
1675	•	•	•	•	604	500	76,5	20	406.040.4646F

