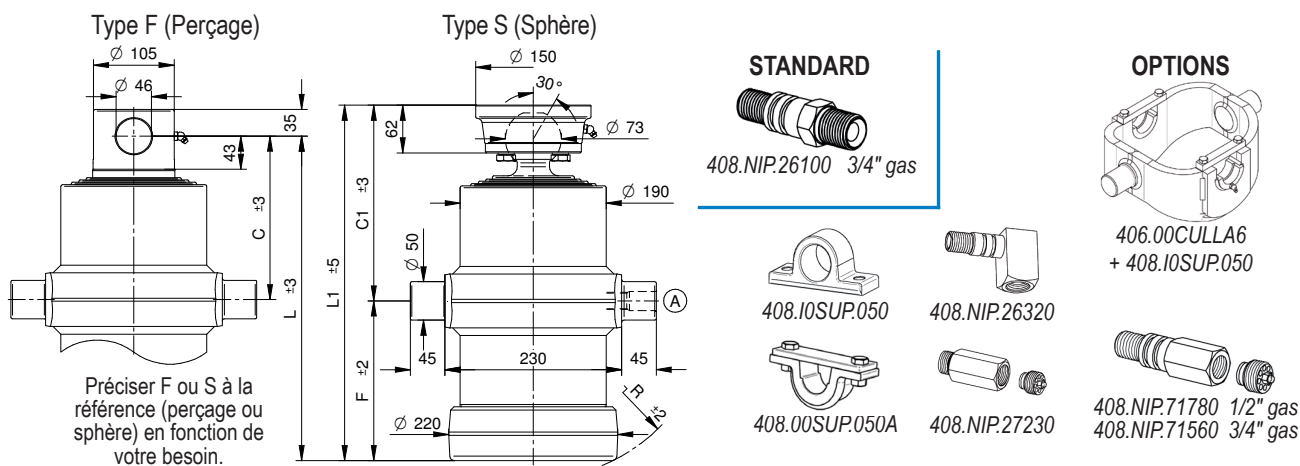


# VÉRINS HYDRAULIQUES TÉLESCOPIQUES

## Articulation supérieure - 4 expansions - série lourde

P maxi de service : 220 bar - Poids total basculable : 25 tonnes à 180 bar



Course	Ø Expansions				C	C1	F	L	L1	R	L. expansion	Poids		Volume d'huile	Référence
	mm	mm	mm	mm								F	S		
	Ø 107	Ø 126	Ø 145	Ø 165											S (sphère) F (perçage)
	16,1 t.	22,4 t.	29,7 t.	38,4 t.											
1005	•	•	•	•	214	256	207	421	463	240	335	73	77	15,5	406.040.4080 S ou F
1185	•	•	•	•	214	256	252	466	508	280	380	79,5	83	18	406.040.4081 S ou F
1465	•	•	•	•	214	256	322	536	578	345	450	90	93	22,5	406.040.4082 S ou F
1635	•	•	•	•	214	256	372	586	628	390	500	97	101	26	406.040.4083 S ou F
1915	•	•	•	•	214	256	442	656	698	460	570	107	111	30	406.040.4048 S ou F
2505	•	•	•	•	214	256	602	816	858	615	730	130	134	40,5	406.040.4049 S ou F
2185	•	•	•	•	214	256	522	736	778	545	650	119	122	35,5	406.040.4084 S ou F