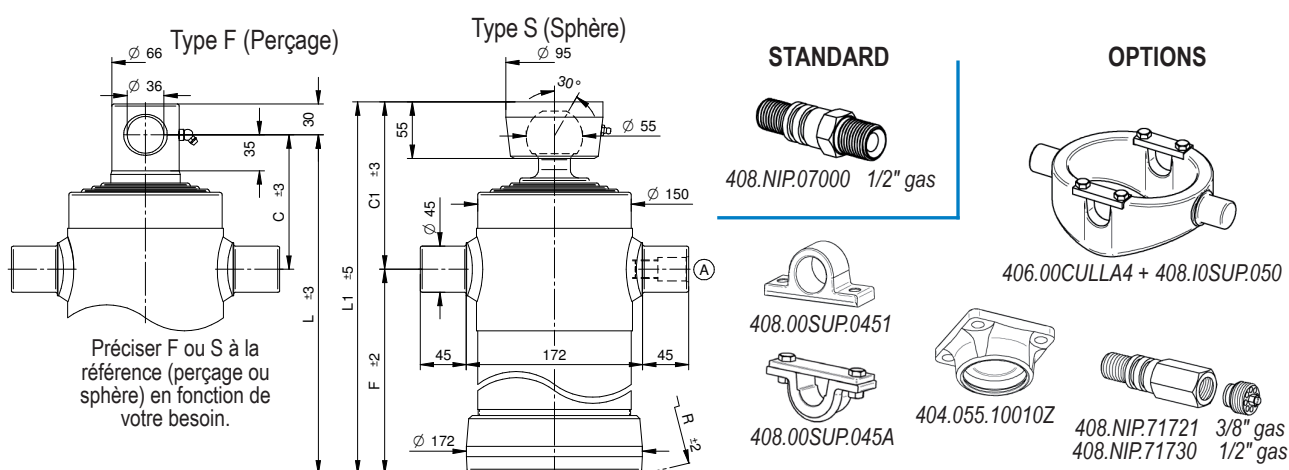


VÉRINS HYDRAULIQUES TÉLESCOPIQUES

Articulation supérieure - 4 expansions - série lourde

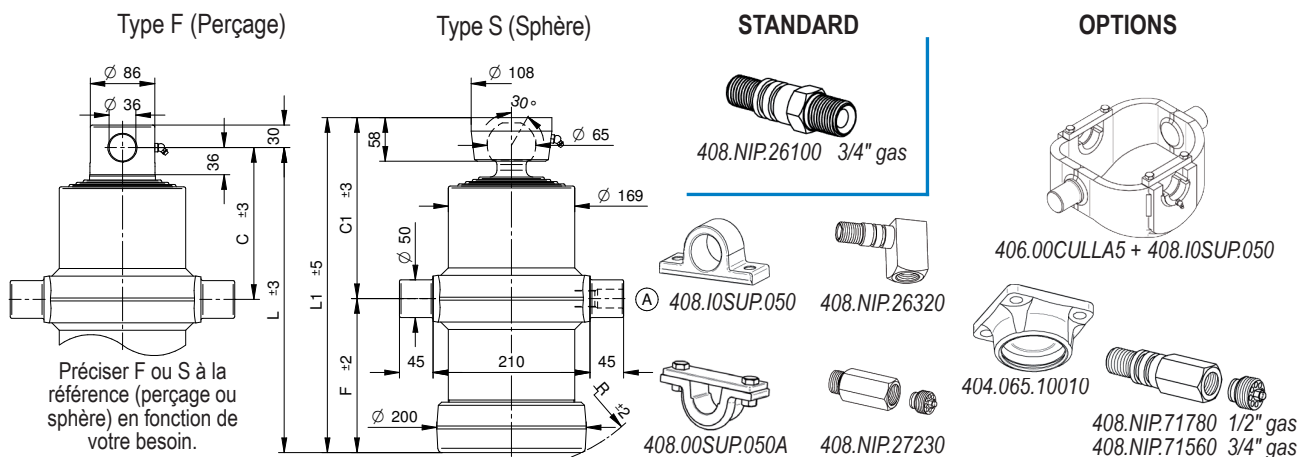
P maxi de service : 220 bar - Poids total basculable : 14 tonnes à 180 bar



Course	Ø Expansions Tonnage				C	C1	F	L	L1	R	L. expansion	Poids		Volume d'huile	Référence	
	mm	Ø 68	Ø 88	Ø 107								Ø 126	mm		Kg	Litre
	6,5 t.	10,9 t.	16,1 t.	22,4 t.												
1975	•	•	•	•	133	165	512	645	677	523	570	74	75	17	406.040.4040	S ou F
1035	•	•	•	•	133	165	277	410	442	295	335	47	48,5	9	406.040.4041	S ou F
1215	•	•	•	•	133	165	322	487	455	340	380	52	53,5	10,5	406.040.4042	S ou F
1495	•	•	•	•	133	165	392	525	557	405	450	60	61,5	13	406.040.4043	S ou F
1695	•	•	•	•	133	165	442	575	607	455	500	66	67	14,5	406.040.4044	S ou F

P maxi de service : 220 bar - Poids total basculable : 20 tonnes à 180 bar

46



Course	Ø Expansions Tonnage				C	C1	F	L	L1	R	L. expansion	Poids		Volume d'huile	Référence	
	mm	Ø 88	Ø 107	Ø 126								Ø 145	mm		Kg	Litre
	10,9 t.	16,1 t.	22,4 t.	29,7 t.												
1025	•	•	•	•	204	243	204	408	447	230	335	59,5	60,5	12	406.040.4070	S ou F
965	•	•	•	•	204	243	189	390	432	215	320	57,5	60	11,5	406.040.4071	S ou F
1210	•	•	•	•	204	243	249	453	492	270	380	65	66	14,5	406.040.4072	S ou F
1485	•	•	•	•	204	243	319	523	562	335	450	73	74	18	406.040.4045	S ou F
1675	•	•	•	•	204	243	369	573	612	385	500	79,5	80,5	20	406.040.4046	S ou F
1955	•	•	•	•	204	243	439	643	682	450	570	88	89	23,5	406.040.4047	S ou F
2505	•	•	•	•	204	243	599	803	842	610	730	108	109	31	406.040.4090	S ou F
2185	•	•	•	•	204	243	519	723	762	530	650	98	99	26	406.040.4091	S ou F