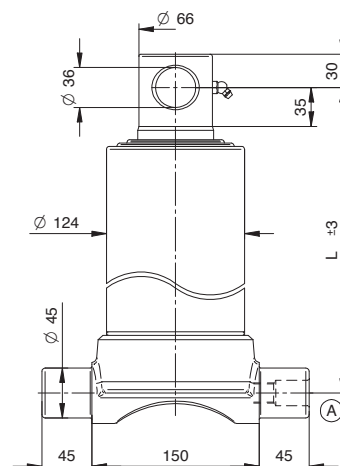


VÉRINS HYDRAULIQUES TÉLESCOPIQUES

Articulation inférieure - 3 expansions - série lourde

P maxi de service : 220 bar - Poids total basculable : 11 tonnes à 180 bar

Course mm	Ø Expansions Tonnage			L mm	L. expansion mm	Poids Kg	Volume d'huile Litre	Référence
	Ø 68 6,5 t.	Ø 88 10,9 t.	Ø 107 16,1 t.					
740	•	•	•	390	320	32	5	406.030.4531F
780	•	•	•	405	335	33,5	5,5	406.030.4532F
890	•	•	•	440	370	36	6	406.030.4533F
1040	•	•	•	490	420	40	7	406.030.4534F
1280	•	•	•	570	500	46	9	406.030.4535F
1490	•	•	•	640	570	51,5	10	406.030.4537F
2090	•	•	•	870	800	70	15	406.030.4530F



P maxi de service : 220 bar - Poids total basculable : 16,5 tonnes à 180 bar

Course mm	Ø Expansions Tonnage			L mm	L. expansion mm	Poids Kg	Volume d'huile Litre	Référence
	Ø 88 10,9 t.	Ø 107 16,1 t.	Ø 126 22,4 t.					
1270	•	•	•	567	500	57	13	406.030.4536F
1480	•	•	•	637	570	63	15	406.030.4538F
2090	•	•	•	867	800	85	22	406.030.4539F

