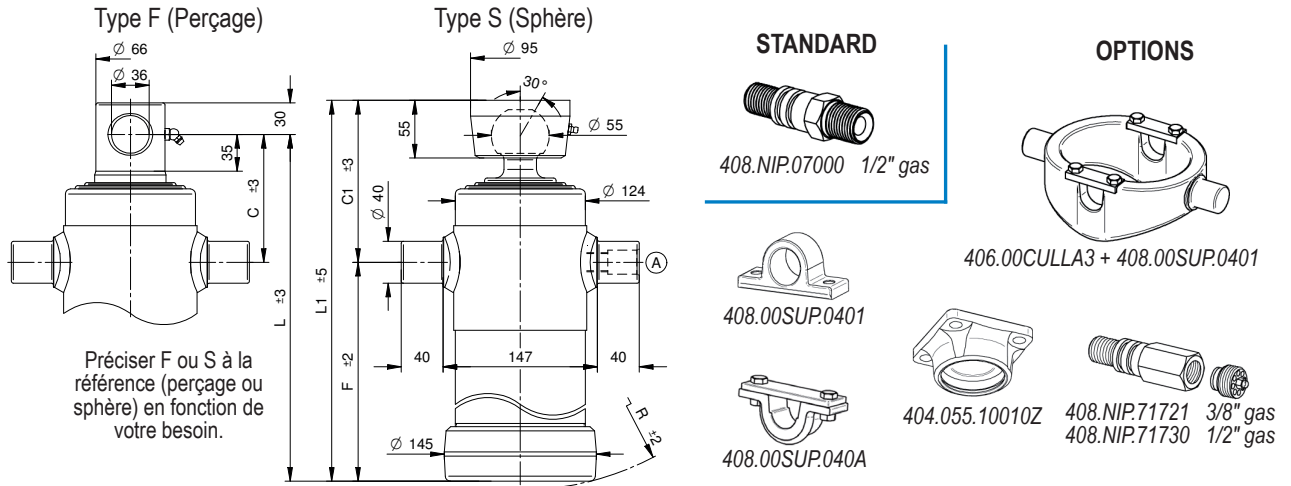


VÉRINS HYDRAULIQUES TÉLESCOPIQUES

Articulation supérieure - 3 expansions - série lourde

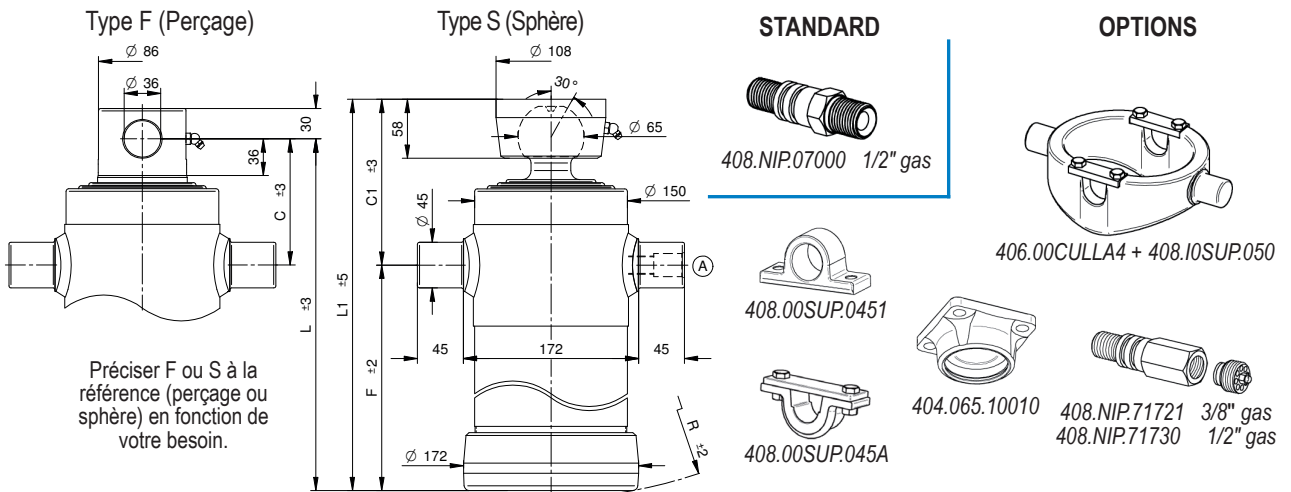
P maxi de service : 220 bar - Poids total basculable : 11 tonnes à 180 bar



Course	Ø Expansions Tonnage			C	C1	F	L	L1	R	L. expansion	Poids		Volume d'huile	Référence
	Ø 68	Ø 88	Ø 107								F	S		
mm	6,5 t.	10,9 t.	16,1 t.	mm						Kg		Litre	S (sphère) F (perçage)	
740	•	•	•	126	158	264	390	422	271	320	31,5	33	5	406.030.4031 S ou F
780	•	•	•	126	158	279	405	437	290	335	33	34	5,5	406.030.4032 S ou F
890	•	•	•	126	158	314	440	472	325	370	35,5	37	6	406.030.4033 S ou F
1040	•	•	•	126	158	364	490	522	372	420	39,5	41	7	406.030.4034 S ou F
1280	•	•	•	126	158	444	570	602	450	500	45,5	47	9	406.030.4035 S ou F
1490	•	•	•	126	158	514	640	672	520	570	51	52,5	10	406.030.4037 S ou F
2090	•	•	•	156	187	714	870	901	720	800	69,5	71	15	406.030.4030 S ou F

P maxi de service : 220 bar - Poids total basculable : 16 tonnes à 180 bar

44



Course	Ø Expansions Tonnage			C	C1	F	L	L1	R	L. expansion	Poids		Volume d'huile	Référence
	Ø 88	Ø 107	Ø 126								F	S		
mm	10,9 t.	16,1 t.	22,4 t.	mm						Kg		Litre	S (sphère) F (perçage)	
910	•	•	•	128	166	322	450	488	333	380	46	47	9	406.030.4001 S ou F
1270	•	•	•	128	166	442	570	608	455	500	57	58	13	406.030.4036 S ou F
1480	•	•	•	128	166	512	640	678	525	570	63	64	15	406.030.4038 S ou F
2090	•	•	•	152	192	717	869	909	725	800	85	86	22	406.030.4039 S ou F