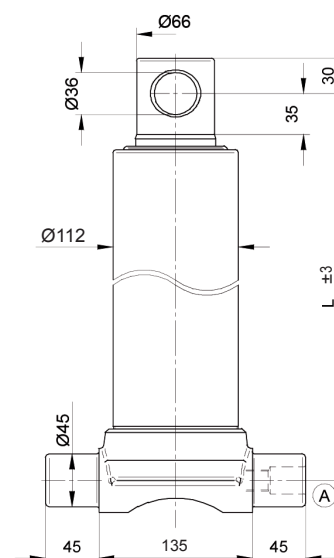


VÉRINS HYDRAULIQUES TÉLESCOPIQUES

Articulation inférieure - 2 expansions - série lourde

P maxi de service : 220 bar - Poids total basculable : 8,5 tonnes à 180 bar

Course	Ø Expansions Tonnage		L	L. expansion	Poids	Volume d'huile	Référence
	mm	Ø 68 6,5 t.					
590	•	•	432	370	31	3	406.020.4521F
690	•	•	482	420	35	4	406.020.4522F
790	•	•	532	470	38	4,5	406.020.4524F
890	•	•	582	520	41,5	5	406.020.4525F



P maxi de service : 220 bar - Poids total basculable : 13,5 tonnes à 180 bar

Course	Ø Expansions Tonnage		L	L. expansion	Poids	Volume d'huile	Référence
	mm	Ø 88 10,9 t.					
690	•	•	482	420	32,5	5,3	406.020.4523F
890	•	•	582	520	38	6,8	406.020.4526F
1035	•	•	682	620	44	8,3	406.020.4527F

