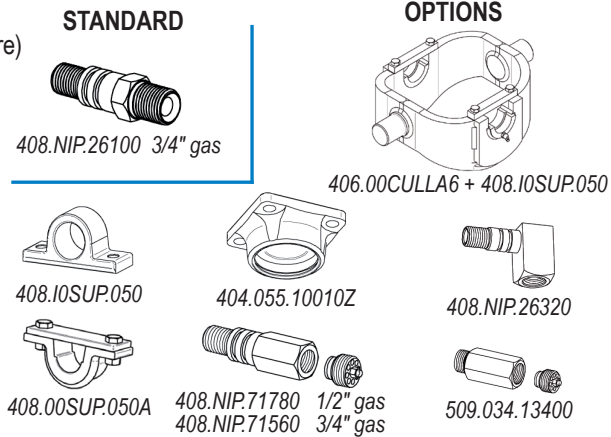
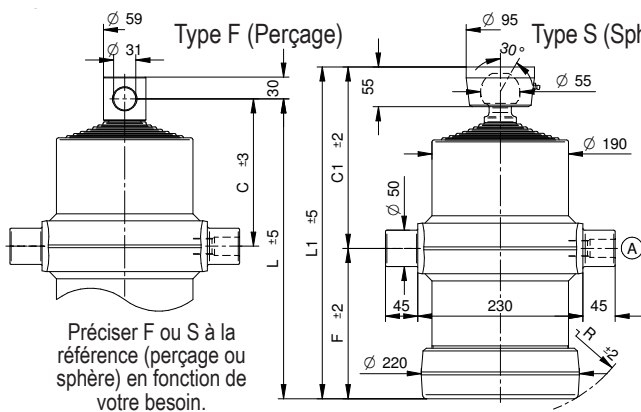


VÉRINS HYDRAULIQUES TÉLESCOPIQUES

Articulation supérieure - 8 expansions - série légère

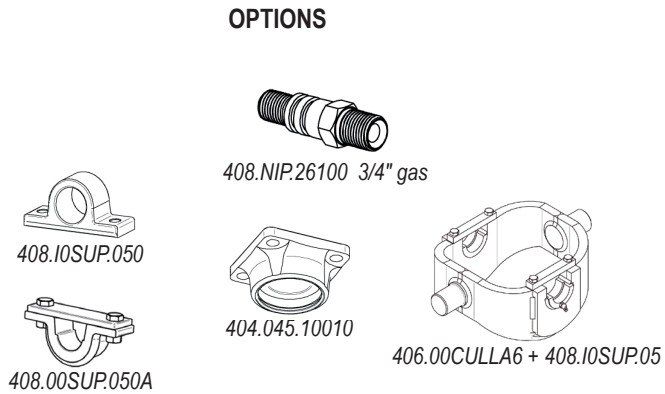
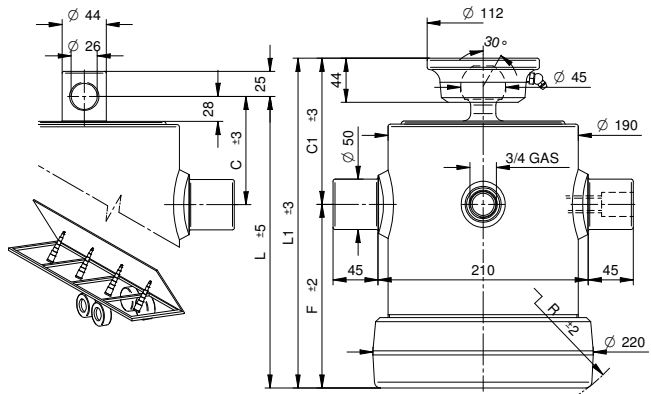
P maxi de service : 200 bar - Poids total basculable : 11 tonnes à 180 bar



Course	Ø Expansions Tonnage								C	C1	F	L	L1	R	L. expansion	Poids		Volume d'huile	Référence
	mm	Ø46 2,9t.	Ø61 5,2t.	Ø76 8,1t.	Ø91 11,7t.	Ø107 16,1t.	Ø126 22,4t.	Ø145 29,7t.								Ø165 38,4t.	mm		
1540	•	•	•	•	•	•	•	•	208	255	142	350	397	240	270	67	68,5	15	405.080.8002 S ou F
1700	•	•	•	•	•	•	•	•	208	255	162	370	417	196	290	70	72	17	405.080.8003 S ou F
1930	•	•	•	•	•	•	•	•	208	255	192	400	447	222	320	76	77,5	19,5	405.080.8004 S ou F
2050	•	•	•	•	•	•	•	•	208	255	207	415	462	235	335	78	80	20,5	405.080.8005 S ou F
2330	•	•	•	•	•	•	•	•	208	255	242	450	497	265	370	84,5	86	23	405.080.8006 S ou F
2970	•	•	•	•	•	•	•	•	208	255	322	530	577	340	450	98	100	30	405.080.8007 S ou F

P maxi de service : 200 bar - Poids total basculable : 11 tonnes à 180 bar

Type S (Sphère)



Course	Ø Expansions Tonnage								C	C1	F	L	L1	R	L. expansion	Poids		Volume d'huile	Référence
	mm	Ø46 2,9t.	Ø61 5,2t.	Ø76 8,1t.	Ø91 11,7t.	Ø107 16,1t.	Ø126 22,4t.	Ø145 29,7t.								Ø165 38,4t.	mm		
1000	•	•	•	•	•	•	•	•	114	152	143	257	295	185	200	51	10	405.080.8300S	
1320	•	•	•	•	•	•	•	•	114	152	182	296	334	215	240	58	13	405.080.8301S	