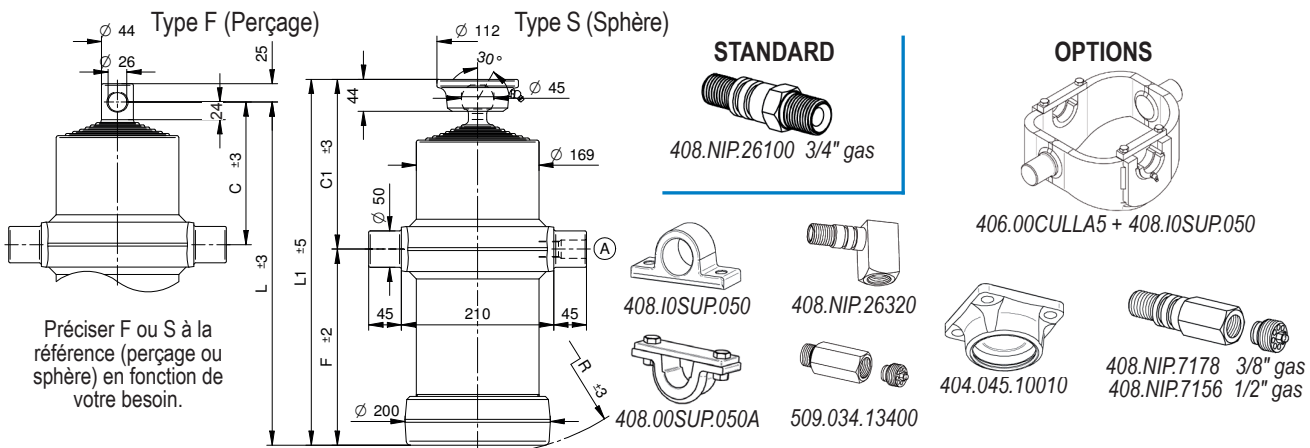


VÉRINS HYDRAULIQUES TÉLESCOPIQUES

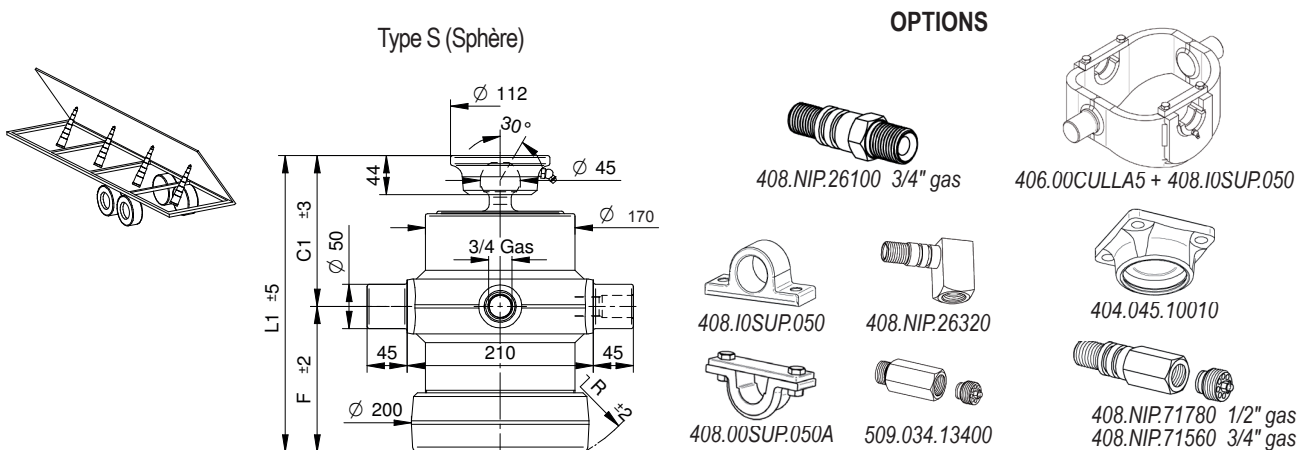
Articulation supérieure - 7 expansions - série légère

P maxi de service : 200 bar - Poids total basculable : 11 tonnes à 180 bar



Course	Ø Expansions Tonnage							C	C1	F	L	L1	R	L. expansion	Poids		Volume d'huile	Référence
	mm	Ø46 2,9 t.	Ø61 5,2 t.	Ø76 8,1 t.	Ø91 11,7 t.	Ø107 16,1 t.	Ø126 22,4 t.								Ø145 29,7 t.	mm		
1160	•	•	•	•	•	•	•	188	226	119	307	345	147	240	49	51	9,5	405.070.7005 S ou F
1370	•	•	•	•	•	•	•	198	236	139	337	375	171	270	53	55	11	405.070.7006 S ou F
1710	•	•	•	•	•	•	•	198	236	189	387	425	214	320	59,5	61,5	14,5	405.070.7007 S ou F
1810	•	•	•	•	•	•	•	198	236	204	402	440	228	335	62	63,5	15	405.070.7008 S ou F
2060	•	•	•	•	•	•	•	198	236	239	437	475	260	370	66	68	17,5	405.070.7009 S ou F
2620	•	•	•	•	•	•	•	198	236	139	517	555	336	450	77	79	22	405.070.7010 S ou F
2955	•	•	•	•	•	•	•	198	236	369	567	605	384	500	84	86	25	405.070.7011 S ou F
2445	•	•	•	•	•	•	•	198	236	439	637	675	452	570	93	95	29	405.070.7012 S ou F

P maxi de service : 200 bar - Poids total basculable : 10 tonnes à 180 bar



Course	Ø Expansions Tonnage							C1	F	L1	R	L. expansion	Poids		Volume d'huile	Référence
	mm	Ø46 2,9 t.	Ø61 5,2 t.	Ø76 8,1 t.	Ø91 11,7 t.	Ø107 16,1 t.	Ø126 22,4 t.						Ø145 29,7 t.	mm		
890	•	•	•	•	•	•	•	176	114	290	150	200	45	7	405.070.7300S	