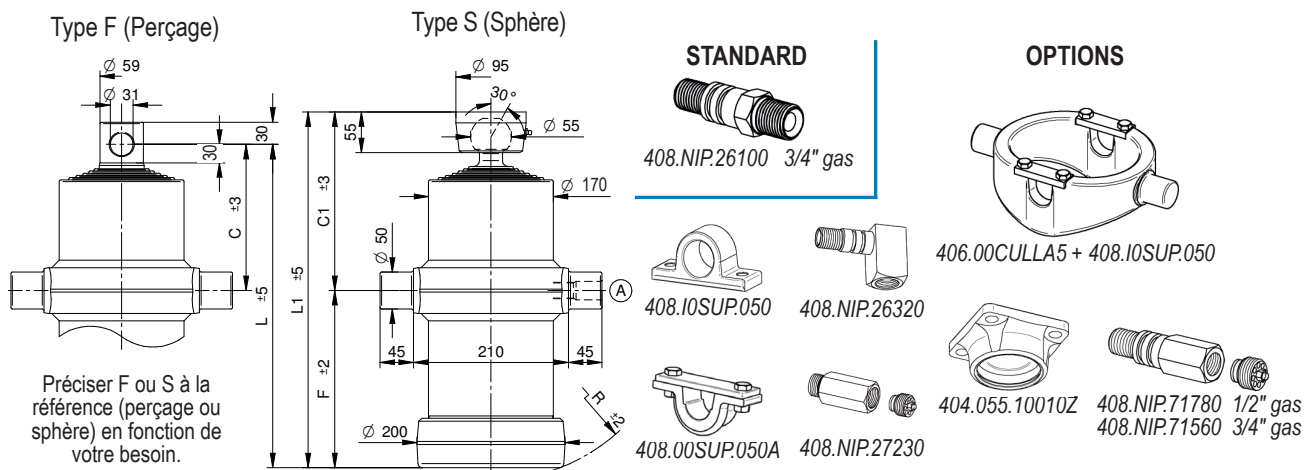


# VÉRINS HYDRAULIQUES TÉLESCOPIQUES

## Articulation supérieure - 6 expansions - série légère

P maxi de service : 200 bar - Poids total basculable : 13 tonnes à 180 bar



Course	Ø Expansions Tonnage						C	C1	F	L	L1	R	L. expansion	Poids		Volume d'huile	Référence
	Ø61 5,2 t.	Ø76 8,1 t.	Ø91 11,7 t.	Ø107 16,1 t.	Ø126 22,4 t.	Ø145 29,7 t.								F	S		
990	•	•	•	•	•	•	190	234	119	309	355	150	240	50	52	9	405.060.6017S ou F
1170	•	•	•	•	•	•	200	244	139	339	383	170	270	54	56	11	405.060.6018S ou F
1350	•	•	•	•	•	•	200	244	169	369	413	197	300	58	60	12,5	405.060.6019S ou F
1470	•	•	•	•	•	•	200	244	189	389	433	215	320	61	63	13,5	405.060.6020S ou F
1760	•	•	•	•	•	•	200	244	239	439	483	260	370	68	70	16,5	405.060.6021S ou F
2240	•	•	•	•	•	•	200	244	319	519	563	335	450	79	81	21	405.060.6022S ou F
2530	•	•	•	•	•	•	200	244	369	569	613	385	500	86	88	24	405.060.6023S ou F
2950	•	•	•	•	•	•	200	244	439	639	683	450	570	95	97	28	405.060.6024S ou F
3580	•	•	•	•	•	•	200	244	569	769	813	580	700	114	116	33,5	405.060.6025S ou F