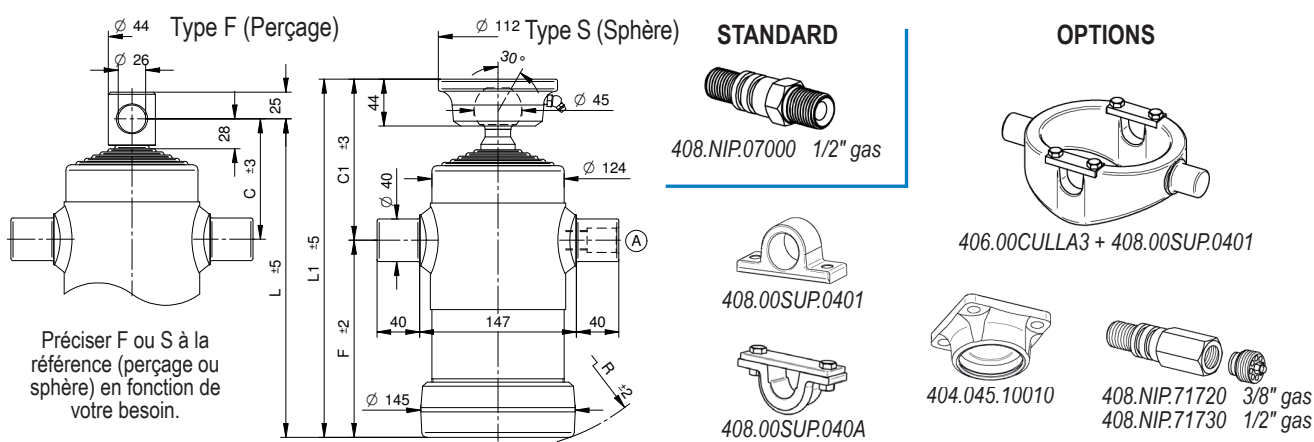


# VÉRINS HYDRAULIQUES TÉLESCOPIQUES

## Articulation supérieure - 6 expansions - série légère

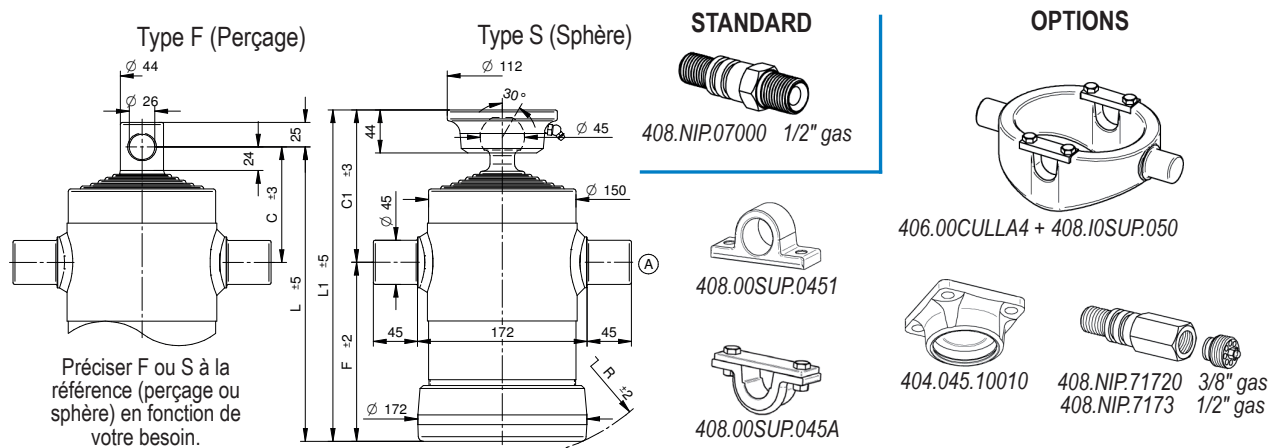
P maxi de service : 200 bar - Poids total basculable : 6 tonnes à 180 bar



Course	Ø Expansions Tonnage						C	C1	F	L	L1	R	L. expansion	Poids		Volume d'huile	Référence
	Ø30	Ø46	Ø61	Ø76	Ø91	Ø107								F	S		
mm	1,1 t.	2,9 t.	5,2 t.	8,1 t.	11,7 t.	16,1 t.	mm						Kg	Litre		S (sphère) F (perçage)	
450	.	.	.	.	.	.	65	103	93	158	196	120	115	13	15	2	405.060.6001 S ou F
595	.	.	.	.	.	.	99	137	94	193	231	125	150	15,5	17,5	3	405.060.6000 S ou F
845	.	.	.	.	.	.	99	137	154	253	291	172	210	20	22	4	405.060.6002 S ou F
1010	.	.	.	.	.	.	114	152	184	298	336	200	240	22,5	24,5	5	405.060.6003 S ou F
1250	.	.	.	.	.	.	114	152	224	338	376	240	280	25	27	6	405.060.6004 S ou F

P maxi de service : 200 bar - Poids total basculable : 9 tonnes à 180 bar

52



Course	Ø Expansions Tonnage						C	C1	F	L	L1	R	L. expansion	Poids		Volume d'huile	Référence
	Ø46	Ø61	Ø76	Ø91	Ø107	Ø126								F	S		
mm	2,9 t.	5,2 t.	8,1 t.	11,7 t.	16,1 t.	22,4 t.	mm						Kg	Litre		S (sphère) F (perçage)	
670	.	.	.	.	.	.	110	147	122	232	269	155	170	25,5	27,5	4	405.060.6005 S ou F
990	.	.	.	.	.	.	119	157	182	301	339	205	240	33,5	35,5	6,5	405.060.6006 S ou F
1170	.	.	.	.	.	.	119	157	212	331	369	235	270	37	39	8	405.060.6007 S ou F
1470	.	.	.	.	.	.	119	157	262	381	419	280	320	42	44	10	405.060.6008 S ou F
1770	.	.	.	.	.	.	119	157	312	431	469	330	370	47,5	49,5	12	405.060.6009 S ou F
2250	.	.	.	.	.	.	119	157	392	511	549	405	450	56	58	15,5	405.060.6010 S ou F
2550	.	.	.	.	.	.	119	157	442	561	599	455	500	61	63	17,5	405.060.6011 S ou F
2970	.	.	.	.	.	.	119	157	512	631	669	525	570	69	71	20,5	405.060.6012 S ou F