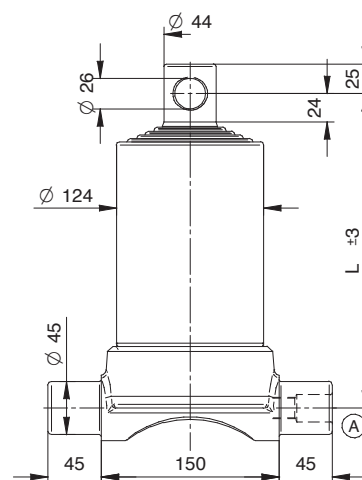


VÉRINS HYDRAULIQUES TÉLESCOPIQUES

Articulation inférieure - 5 expansions - série légère

P maxi de service : 200 bar - Poids total basculable : 8 tonnes à 180 bar

Course	Ø Expansions Tonnage					L	L. expansion	Poids	Volume d'huile	Référence
	mm	Ø 46 2,9 t.	Ø 61 5,2 t.	Ø 76 8,1 t.	Ø 91 11,7 t.					
680	•	•	•	•	•	267	210	21	4	405.050.3550F
760	•	•	•	•	•	282	225	22	4	405.050.3598F
830	•	•	•	•	•	297	240	23	4,5	405.050.3591F
1030	•	•	•	•	•	337	280	26	6	405.050.3592F
1180	•	•	•	•	•	367	310	28	6,5	405.050.3593F
1310	•	•	•	•	•	392	335	30	7	405.050.3597F
1480	•	•	•	•	•	427	370	32,5	8	405.050.3594F
1880	•	•	•	•	•	507	450	38	10,5	405.050.3599F
2130	•	•	•	•	•	557	500	41,5	12	405.050.3595F
2480	•	•	•	•	•	627	570	46,5	14	405.050.3596F



P maxi de service : 200 bar - Poids total basculable : 10 tonnes à 180 bar

Course	Ø Expansions Tonnage					L	L. expansion	Poids	Volume d'huile	Référence
	mm	Ø 61 5,2 t.	Ø 76 8,1 t.	Ø 91 11,7 t.	Ø 107 16,1 t.					
970	•	•	•	•	•	333	270	38	7,5	405.050.3551F
1220	•	•	•	•	•	383	320	43,5	9,5	405.050.3552F
1470	•	•	•	•	•	433	370	49	11,5	405.050.3553F
1870	•	•	•	•	•	513	450	58	15	405.050.3554F
2120	•	•	•	•	•	563	500	63	16,5	405.050.3555F
2470	•	•	•	•	•	633	570	71	19,5	405.050.3556F

