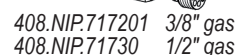
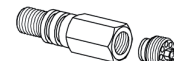
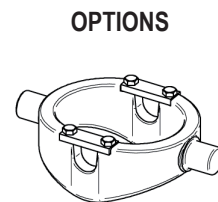
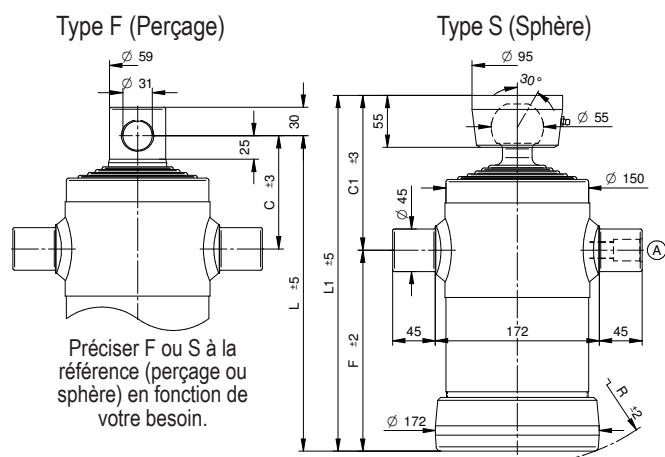


VÉRINS HYDRAULIQUES TÉLESCOPIQUES

Articulation supérieure - 5 expansions - série légère

P maxi de service : 200 bar - Poids total basculable : 11 tonnes à 180 bar



Course	Ø Expansions Tonnage					C	C1	F	L	L1	R	L. expansion	Poids		Volume d'huile	Référence	
	Ø 61 5,2 t.	Ø 76 8,1 t.	Ø 91 11,7 t.	Ø 107 16,1 t.	Ø 126 22,4 t.								F	S			Kg
mm									mm								S (sphère) F (perçage)
825	•	•	•	•	•	122	166	182	304	348	205	240	35	37	6,5	405.050.3057	S ou F
975	•	•	•	•	•	122	166	212	334	378	230	270	39	40	7,5	405.050.3051	S ou F
1225	•	•	•	•	•	122	166	262	384	428	280	320	43,5	45,5	9,5	405.050.3052	S ou F
1475	•	•	•	•	•	122	166	312	434	478	330	370	49	51	11,5	405.050.3053	S ou F
1600	•	•	•	•	•	122	166	337	459	503	360	395	52	53,5	12,5	405.050.3058	S ou F
1875	•	•	•	•	•	122	166	392	514	558	405	450	58	60	14,5	405.050.3054	S ou F
2125	•	•	•	•	•	122	166	442	564	608	455	500	63,5	65	16,5	405.050.3055	S ou F
2475	•	•	•	•	•	122	166	512	634	678	525	570	71	73	19,5	405.050.3056	S ou F

VÉRINS HYDRAULIQUES TÉLESCOPIQUES