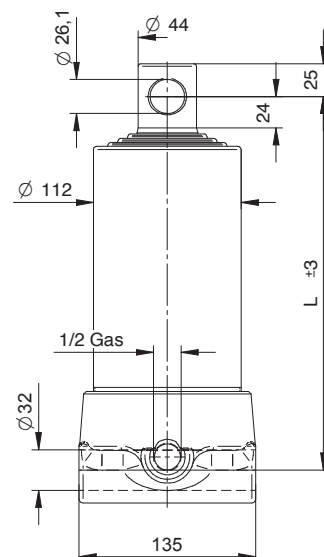


VÉRINS HYDRAULIQUES TÉLESCOPIQUES

Femelle - 4 expansions - série légère

P maxi de service : 200 bar - Poids total basculable : 7 tonnes à 180 bar

Course	Ø Expansions Tonnage				L	L. expansion	Poids	Volume	Référence
	mm	Ø 46 2,9 t.	Ø 61 5,2 t.	Ø 76 8,1 t.			Ø 91 11,7 t.	F	
	mm				mm	Kg	Litre		
585	•	•	•	•	293	220	17	2,5	405.040.3661F
665	•	•	•	•	313	240	18,5	3	405.040.3662F
785	•	•	•	•	343	270	20	3,4	405.040.3663F
905	•	•	•	•	373	300	22	4	405.040.3664F
1045	•	•	•	•	408	335	24	4,5	405.040.3665F
1185	•	•	•	•	443	370	26,5	5	405.040.3666F
1385	•	•	•	•	493	420	29,5	6	405.040.3667F
1705	•	•	•	•	573	500	34	7,5	405.040.3668F
1985	•	•	•	•	643	570	38,5	9	405.040.3669F



P maxi de service : 200 bar - Poids total basculable : 10 tonnes à 180 bar

Course	Ø Expansions Tonnage				L	L. expansion	Poids	Volume	Référence
	mm	Ø 61 5,2 t.	Ø 76 8,1 t.	Ø 91 11,7 t.			Ø 107 16,1 t.	F	
	mm				mm	Kg	Litre		
665	•	•	•	•	313	240	23,5	4	405.040.3641F
825	•	•	•	•	353	280	26,5	5	405.040.3642F
945	•	•	•	•	383	31	28,5	6	405.040.3643F
1045	•	•	•	•	408	335	30,5	6,5	405.040.3644F
1185	•	•	•	•	443	370	33	7,5	405.040.3645F
1285	•	•	•	•	468	395	34,5	8	405.040.3646F
1505	•	•	•	•	523	450	39	9,5	405.040.3647F
1705	•	•	•	•	573	500	42,5	11	405.040.3648F
1985	•	•	•	•	643	570	47,5	12,5	405.040.3649F

