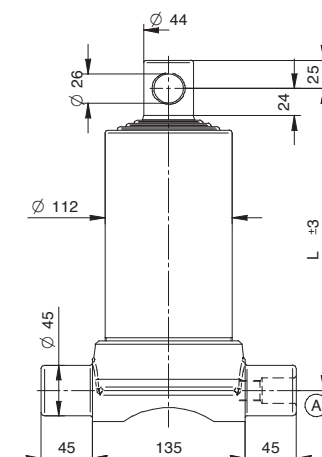


# VÉRINS HYDRAULIQUES TÉLESCOPIQUES

## Articulation inférieure - 4 expansions - série légère

P maxi de service : 200 bar - Poids total basculable : 7 tonnes à 180 bar

Course	Ø Expansions Tonnage				L	L. expansion	Poids	Volume d'huile	Référence
	mm	Ø 46 2,9 t.	Ø 61 5,2 t.	Ø 76 8,1 t.					
585	•	•	•	•	270	220	18,5	2,5	405.040.3561F
665	•	•	•	•	290	240	20	3	405.040.3562F
785	•	•	•	•	320	270	21,5	3,5	405.040.3563F
905	•	•	•	•	350	300	23,5	4	405.040.3564F
1045	•	•	•	•	385	335	25,5	4,5	405.040.3565F
1185	•	•	•	•	420	370	28	5	405.040.3566F
1385	•	•	•	•	470	420	31	6	405.040.3567F
1705	•	•	•	•	550	500	35,5	7,5	405.040.3568F
1985	•	•	•	•	620	570	40	9	405.040.3569F



P maxi de service : 200 bar - Poids total basculable : 10 tonnes à 180 bar

Course	Ø Expansions Tonnage				L	L. expansion	Poids	Volume d'huile	Référence
	mm	Ø 61 5,2 t.	Ø 76 8,1 t.	Ø 91 11,7 t.					
665	•	•	•	•	299	240	24,5	4	405.040.3541F
825	•	•	•	•	399	280	27,5	5	405.040.3542F
945	•	•	•	•	369	310	29,5	6	405.040.3543F
1045	•	•	•	•	394	335	31,5	6,5	405.040.3544F
1185	•	•	•	•	429	370	34	7,5	405.040.3545F
1285	•	•	•	•	454	395	36	8	405.040.3546F
1505	•	•	•	•	509	450	40	9,5	405.040.3547F
1705	•	•	•	•	559	500	43,5	11	405.040.3548F
1985	•	•	•	•	629	570	49	13	405.040.3549F

