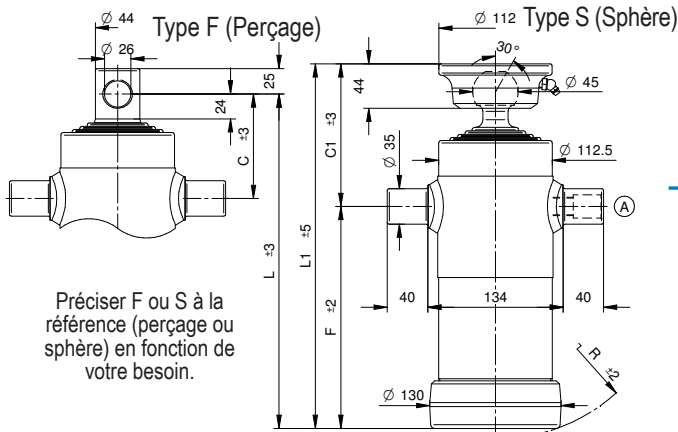


VÉRINS HYDRAULIQUES TÉLESCOPIQUES

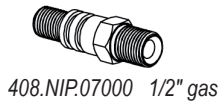
Articulation supérieure - 4 expansions - série légère

P maxi de service : 200 bar - Poids total basculable : 7 tonnes à 180 bar

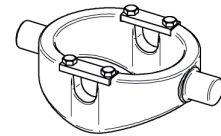


Préciser F ou S à la référence (perçage ou sphère) en fonction de votre besoin.

STANDARD



OPTIONS



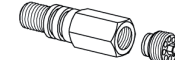
406.00CULLA2 + 408.00SUP.0401



408.00SUP.0351



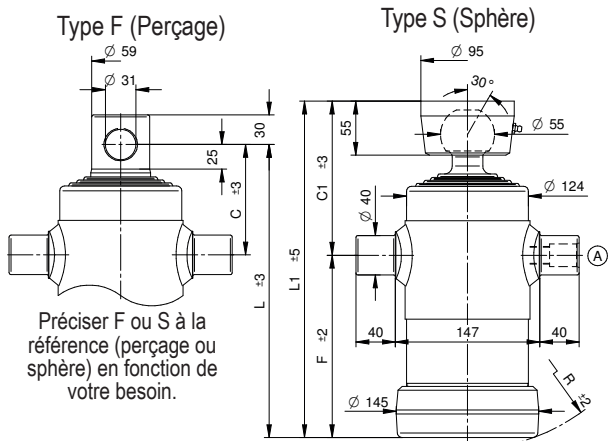
404.045.10010



408.NIP.71721 3/8" gas
408.NIP.71730 1/2" gas

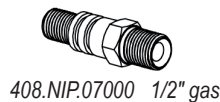
Course	Ø Expansions Tonnage				C	C1	F	L	L1	R	L. expansion	Poids		Volume d'huile	Référence	
	Ø 46 2,9 t.	Ø 61 5,2 t.	Ø 76 8,1 t.	Ø 91 11,7 t.								F	S		Kg	Litre
485	•	•	•	•	105	143	128	233	271	148	180	15	16,5	2	405.040.3060	S ou F
585	•	•	•	•	105	143	168	273	311	182	220	17,5	19	2,5	405.040.3061	S ou F
665	•	•	•	•	105	143	188	293	331	200	240	18,5	20,5	3	405.040.3062	S ou F
785	•	•	•	•	105	143	218	323	361	230	270	20,5	22,5	3,5	405.040.3063	S ou F
905	•	•	•	•	105	143	248	353	391	260	300	22,5	24,5	4	405.040.3064	S ou F
1045	•	•	•	•	110	148	278	388	426	290	335	24,5	26,5	4,5	405.040.3065	S ou F
1185	•	•	•	•	110	148	313	423	461	325	370	26,5	28,5	5	405.040.3066	S ou F
1385	•	•	•	•	110	148	363	473	511	370	420	29,5	31,5	6	405.040.3067	S ou F
1705	•	•	•	•	110	148	443	533	591	450	500	34,5	36	7,5	405.040.3068	S ou F
1985	•	•	•	•	110	148	513	623	661	520	570	38,5	40,5	9	405.040.3069	S ou F

P maxi de service : 200 bar - Poids total basculable : 10 tonnes à 180 bar

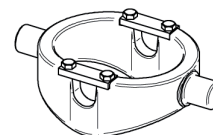


Préciser F ou S à la référence (perçage ou sphère) en fonction de votre besoin.

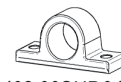
STANDARD



OPTIONS



406.00CULLA3 + 408.00SUP.0401



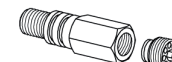
408.00SUP.0401



408.00SUP.040A



404.055.10010Z



408.NIP.71721 3/8" gas
408.NIP.71730 1/2" gas

Course	Ø Expansions Tonnage				C	C1	F	L	L1	R	L. expansion	Poids		Volume d'huile	Référence	
	Ø 61 5,2 t.	Ø 76 8,1 t.	Ø 91 11,7 t.	Ø 107 16,1 t.								F	S		Kg	Litre
665	•	•	•	•	114	158	184	298	342	200	240	24	26	4	405.040.3041	S ou F
825	•	•	•	•	114	158	224	338	382	240	280	27	29	5	405.040.3042	S ou F
945	•	•	•	•	114	158	254	368	412	265	310	29	31	6	405.040.3043	S ou F
1045	•	•	•	•	114	158	279	393	436	290	335	31	33	6,5	405.040.3044	S ou F
1185	•	•	•	•	114	158	314	428	472	325	370	33,5	35	7,5	405.040.3045	S ou F
1285	•	•	•	•	114	158	339	453	497	350	395	35,5	37	8	405.040.3046	S ou F
1505	•	•	•	•	114	158	394	508	552	405	450	39,5	41	9,5	405.040.3047	S ou F
1705	•	•	•	•	114	158	444	558	602	450	500	43	45	11	405.040.3048	S ou F
1985	•	•	•	•	114	158	514	628	672	520	570	48	50	12,5	405.040.3049	S ou F