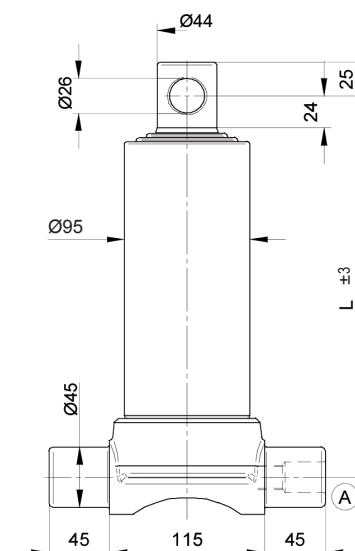


VÉRINS HYDRAULIQUES TÉLESCOPIQUES

Articulation inférieure - 3 expansions - série légère

P maxi de service : 200 bar - Poids total basculable : 5 tonnes à 180 bar

Course	Ø Expansions Tonnage			L	L. expansion	Poids	Volume d'huile	Référence
	mm	Ø 46 2,9 t.	Ø 61 5,2 t.					
500	•	•	•	286	240	15	1,8	405.030.2531F
590	•	•	•	316	270	16	2	405.030.2532F
680	•	•	•	346	300	17,5	2,5	405.030.2533F
785	•	•	•	381	335	19	2,8	405.030.2534F
890	•	•	•	416	370	20,5	3,2	405.030.2535F
1040	•	•	•	466	420	23	3,8	405.030.2536F
1280	•	•	•	546	500	26,5	4,5	405.030.2537F
1490	•	•	•	616	570	29,5	5,5	405.030.2538F



P maxi de service : 200 bar - Poids total basculable : 7,5 tonnes à 180 bar

Course	Ø Expansions Tonnage			L	L. expansion	Poids	Volume d'huile	Référence
	mm	Ø 61 5,2 t.	Ø 76 8,1 t.					
500	•	•	•	292	240	21	2,5	405.030.3530F
590	•	•	•	322	270	23	3	405.030.3531F
680	•	•	•	352	300	25	3,5	405.030.3532F
785	•	•	•	387	335	27	4	405.030.3533F
890	•	•	•	422	370	29	4,5	405.030.3534F
1040	•	•	•	472	420	32,5	5,5	405.030.3535F
1280	•	•	•	552	500	37,5	6,5	405.030.3536F
1490	•	•	•	622	570	42	8	405.030.3537F

