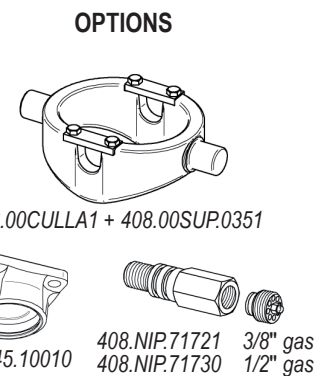
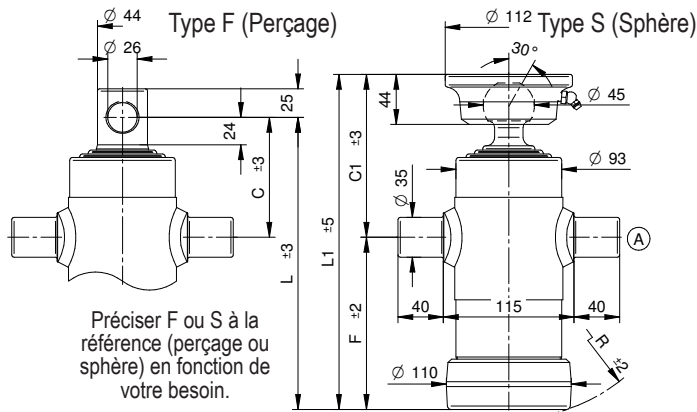


VÉRINS HYDRAULIQUES TÉLESCOPIQUES

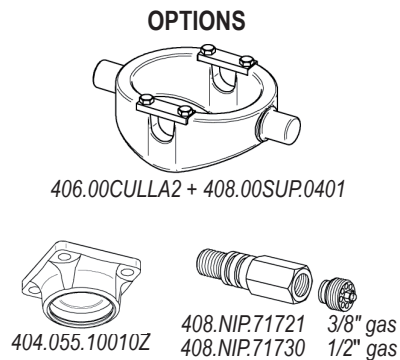
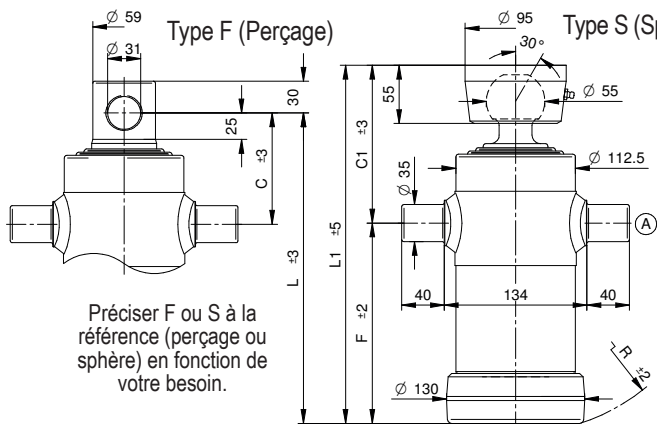
Articulation supérieure - 3 expansions - série légère

P maxi de service : 220 bar - Poids total basculable : 5 tonnes à 180 bar



Course	Ø Expansions Tonnage			C	C1	F	L	L1	R	L. expansion	Poids		Volume d'huile	Référence	
	mm	Ø 46 2,9 t.	Ø 61 5,2 t.								Ø 76 8,1 t.	F		S	Kg
410	•	•	•	106	144	150	256	294	160	210	12	14	1,5	405.030.2030	S ou F
500	•	•	•	106	144	180	286	324	190	240	13,5	15	1,8	405.030.2031	S ou F
590	•	•	•	106	144	210	316	354	220	270	14,5	16,5	2	405.030.2032	S ou F
680	•	•	•	106	144	240	346	384	250	300	16	17,5	2,5	405.030.2033	S ou F
785	•	•	•	106	144	275	381	419	280	335	17	19	2,8	405.030.2034	S ou F
890	•	•	•	106	144	310	416	454	315	370	18,5	20,5	3,2	405.030.2035	S ou F
1040	•	•	•	106	144	360	466	504	365	420	21	23	3,8	405.030.2036	S ou F
1280	•	•	•	106	144	440	546	584	445	500	24	26	4,5	405.030.2037	S ou F
1490	•	•	•	106	144	510	616	654	515	570	27	29	5,5	405.030.2038	S ou F

P maxi de service : 220 bar - Poids total basculable : 8 tonnes à 180 bar



Course	Ø Expansions Tonnage			C	C1	F	L	L1	R	L. expansion	Poids		Volume d'huile	Référence	
	mm	Ø 61 5,2 t.	Ø 76 8,1 t.								Ø 91 11,7 t.	F		S	Kg
500	•	•	•	106	150	188	294	338	200	240	20	21,5	2,5	405.030.3030	S ou F
590	•	•	•	106	150	218	324	368	230	270	22	23,5	3	405.030.3031	S ou F
680	•	•	•	106	150	248	354	398	260	300	24	25,5	3,5	405.030.3032	S ou F
785	•	•	•	112	156	278	390	434	290	335	26	27,5	4	405.030.3033	S ou F
890	•	•	•	112	156	313	425	469	325	370	28	30	4,5	405.030.3034	S ou F
1040	•	•	•	112	156	263	475	519	375	420	31	33	5,5	405.030.3035	S ou F
1280	•	•	•	112	156	443	555	599	450	500	36,5	38	6,5	405.030.3036	S ou F
1490	•	•	•	112	156	513	625	669	520	570	41	42,5	8	405.030.3037	S ou F

VÉRINS HYDRAULIQUES TÉLESCOPIQUES