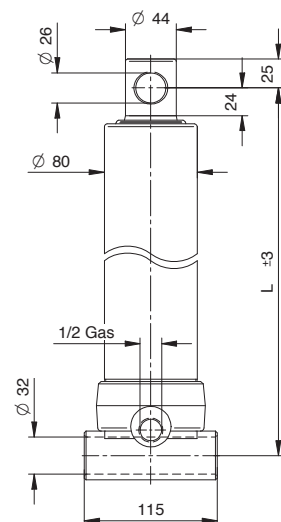


## VÉRINS HYDRAULIQUES TÉLESCOPIQUES Femelle - 2 expansions - série légère

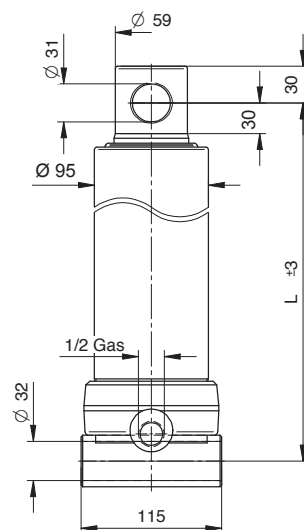
P maxi de service : 220 bar - Poids total basculable : 3,5 tonnes à 180 bar

Course	Ø Expansions Tonnage		L	L. expansion	Poids	Volume d'huile	Référence
	mm	Ø 46 2,9 t.					
455	•	•	362	300	12	1,3	405.020.2620F
525	•	•	397	335	13	1,5	405.020.2621F
595	•	•	432	370	14,5	1,7	405.020.2622F
695	•	•	482	420	16	1,9	405.020.2623F
795	•	•	532	470	18	2,2	405.020.2624F
895	•	•	582	520	19,5	2,5	405.020.2625F
995	•	•	632	570	21	2,7	405.020.2626F



P maxi de service : 220 bar - Poids total basculable : 5,5 tonnes à 180 bar

Course	Ø Expansions Tonnage		L	L. expansion	Poids	Volume d'huile	Référence
	mm	Ø 61 5,2 t.					
495	•	•	390	320	18	2	405.020.3621F
595	•	•	440	370	20,5	2,5	405.020.3622F
695	•	•	490	420	23	3	405.020.3623F
795	•	•	540	470	25	3,5	405.020.3624F
895	•	•	590	520	27,5	4	405.020.3625F
995	•	•	640	570	30	4,5	405.020.3626F



76

## Femelle - 2 expansions - série lourde

P maxi de service : 180 bar - Poids total basculable : 13,5 tonnes à 180 bar

Course	Ø Expansions Tonnage		L	L. expansion	Poids		Volume d'huile	Référence
	mm	Ø 88 10,9 t.			Ø 107 16,1 t.	F		
690	•	•	496	420	31,5	-	5,8	406.020.4623F
890	•	•	596	520	37	-	7,5	406.020.4626F
1030	•	•	696	620	43	-	9	406.020.4627F
1090	•	•	806	700	47,5	-	10,5	406.020.4628F
1390	•	•	876	800	53,5	-	12	406.020.4629F

