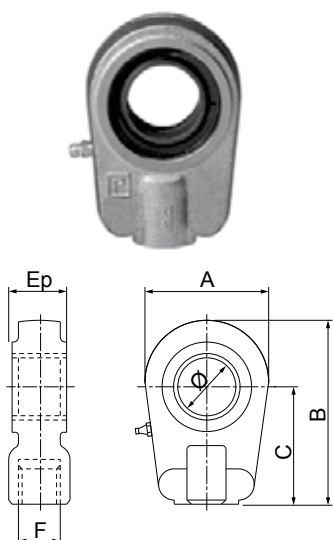
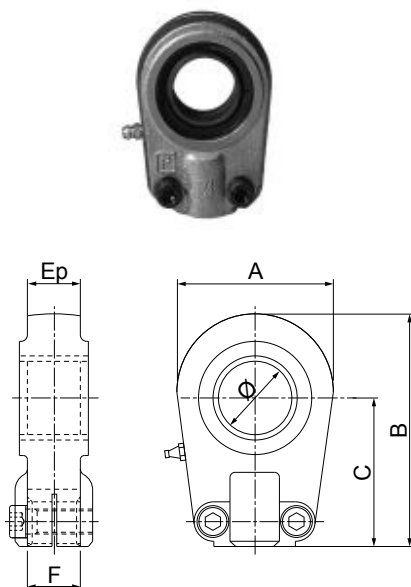


Modèle standard



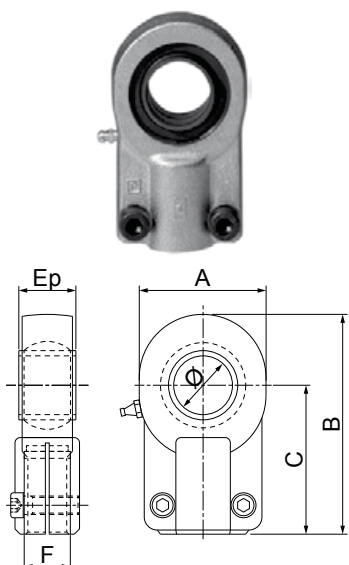
Type	Ø	A	B	C	F	Ep	Charge tonne		Référence
							Dynamique	Statique	
TAPR20N	20	56	80	50	16X1,5	19	3	8,11	404.020.22000
TAPR25N	25	56	80	50	16X1,2	23	4,8	7,2	404.025.22000
TAPR30N	30	64	94	60	22X1,5	28	6,2	10,6	404.030.22000
TAPR35N	35	78	112	70	28X1,5	30	8	15,3	404.035.22000
TAPR40N	40	94	135	85	35X1,5	35	10	25	404.040.22000
TAPR50N	50	116	168	105	45X1,5	40	15,6	36,5	404.050.22000
TAPR60N	60	130	200	130	58X1,5	50	24,5	40	404.060.22000
TAPR70N	70	154	232	150	65X1,5	55	31,5	54	404.070.22000
TAPR80N	80	176	265	170	80X2	60	40	67	404.080.22000
TAPR90N	90	206	322	210	100X2	65	49	98	404.090.22000
TAPR100N	100	231	360	235	110X2	70	61	112	404.100.22000
TAPR110N	110	266	407	265	120X3	80	65,5	170	404.110.22000
TAPR120N	120	340	490	310	130X3	90	95	290	404.120.22000

Modèle standard



Type	Ø	A	B	C	F	Ep	Charge tonne		Référence
							Dynamique	Statique	
TAPR20U	20	56	80	50	16X1,5	19	3	8,11	404.020.22001
TAPR25U	25	56	80	50	16X1,5	23	4,8	7,2	404.025.22001
TAPR30U	30	64	94	60	22X1,5	28	6,2	10,6	404.030.22001
TAPR35U	35	78	112	70	28X1,5	30	8	15,3	404.035.22001
TAPR40U	40	94	135	85	35X1,5	35	10	25	404.040.22001
TAPR50U	50	116	168	105	45X1,5	40	15,6	36,5	404.050.22001
TAPR60U	60	130	200	130	58X1,5	50	24,5	40	404.060.22001
TAPR70U	70	154	232	150	65X1,5	55	31,5	54	404.070.22001
TAPR80U	80	176	265	170	80X2	60	40	67	404.080.22001
TAPR90U	90	206	322	210	100X2	65	49	98	404.090.22001
TAPR100U	100	231	360	235	110X2	70	61	112	404.100.22001
TAPR110U	110	266	407,5	265	120X3	80	65,5	170	404.110.22001
TAPR120U	120	340	490	310	130X3	90	95	290	404.120.22001

Modèle élargit angles de rotation moins important que le standard



Type	Ø	A	B	C	F	Ep	Charge tonne		Référence
							Dynamique	Statique	
TAPR20CE	20	47	75	52	16X1,5	20	3	4,8	404.020.22002
TAPR25CE	25	58	96	65	20X1,5	25	4,8	7,8	404.025.22002
TAPR32CE	32	71	118	80	27X2	32	6,7	11,4	404.032.22002
TAPR40CE	40	90	146	97	33X2	40	10	20,4	404.040.22002
TAPR50CE	50	109	179	120	42X2	50	15,6	31	404.050.22002
TAPR63CE	63	136	211	140	48X2	63	25,5	43	404.063.22002
TAPR70CE	70	155	245	160	56X2	70	31,5	54	404.070.22002
TAPR80CE	80	170	270	180	64X2	80	40	69,5	404.080.22002
TAPR90CE	90	185	296	195	72X2	90	49	75	404.090.22002
TAPR100CE	100	211	322	210	80X2	100	61	106	404.100.22002