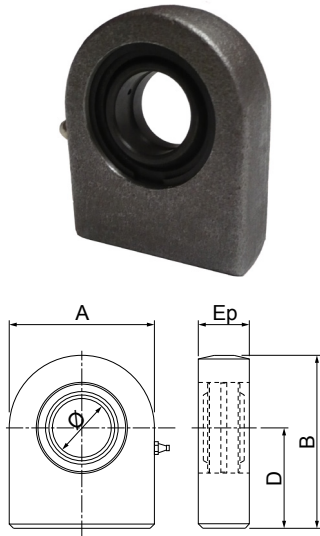


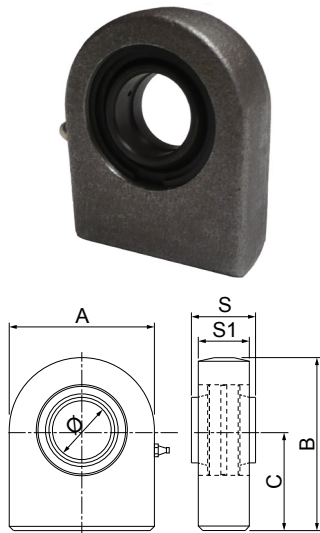
Rotules industrielles à souder

Modèle standard



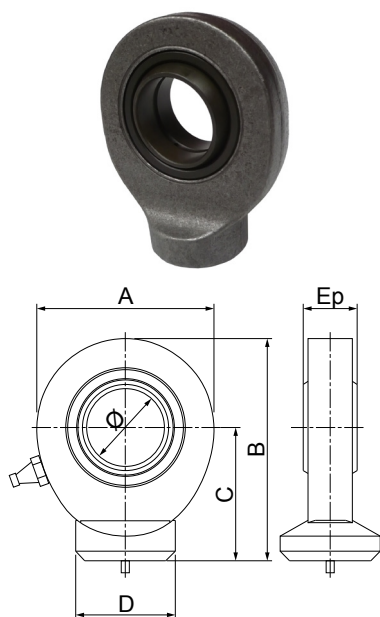
Type	Ø	A	B	C	Ep	Charge tonne		Référence
						Dynamique	Statique	
GF20DO	20	50	63	38	19	3	6,7	404.020.21000
GF25DO	25	55	72,5	45	23	4,8	6,95	404.025.21000
GF30DO	30	65	83,5	51	28	6,2	11,8	404.030.21000
GF35DO	35	83	102,5	61	30	8	19,6	404.035.21000
GF40DO	40	100	119	69	35	10	30,5	404.040.21000
GF45DO	45	110	132	77	40	12,7	38,6	404.045.21000
GF50DO	50	123	149,5	88	40	15,6	44,1	404.050.21000
GF60DO	60	140	170	100	50	24,5	57	404.060.21000
GF70DO	70	164	197	115	55	31,5	72,4	404.070.21000
GF80DO	80	180	231	141	60	40	80,4	404.080.21000
GF90DO	90	226	263	150	65	49	134	404.090.21000
GF100DO	100	250	295	170	70	61	151,6	404.100.21000
GF110DO	110	295	332,5	195	80	65,5	234	404.110.21000
GF120DO	120	360	390	210	90	95	321	404.120.21000

Modèle élargit angles de rotation
moins important que le standard



Type	Ø	A	B	C	S	S1	Charge tonne		Référence
							Dynamique	Statique	
GF20LO	20	50	63	38	20	19	3	7,4	404.020.21001
GF25LO	25	55	72,5	45	25	23	4,8	4,8	404.025.21001
GF32LO	32	70	103	65	32	27	6,25	16,8	404.032.21001
GF40LO	40	100	119	69	40	35	10	26,8	404.040.21001
GF50LO	50	123	149,5	88	50	40	12,7	36,2	404.050.21001
GF63LO	63	145	178	107	63	50	24,8	57	404.063.21001
GF70LO	70	164	197	115	70	55	31,5	80	404.070.21001
GF80LO	80	180	231	141	80	60	40	87,4	404.080.21001
GF90LO	90	226	263	150	90	65	49	104,5	404.090.21001
GF100LO	100	250	295	170	100	70	61	133	404.100.21001
GF110LO	110	295	333	185	110	80	65,5	149	404.110.21001

Modèle standard



Type	Ø	A	B	C	D	Ep	Charge tonne		Référence
							Dynamique	Statique	
GK10DO	10	29	38,5	24	15	9	0,815	0,156	404.010.20000
GK12DO	12	34	44	27	17,5	10	1,08	2,16	404.012.20000
GK15DO	15	40	51	31	21	12	1,7	3,2	404.015.20000
GK17DO	17	46	58	35	24	14	2,12	4	404.017.20000
GK20DO	20	53	64,5	38	27,5	16	3	5,4	404.020.20000
GK25DO	25	64	77	45	33,5	20	4,8	7,2	404.025.20000
GK30DO	30	73	87,5	51	40	22	6,2	9,5	404.030.20000
GK35DO	35	82	102	61	47	25	8	12,5	404.035.20000
GK40DO	40	92	115	69	52	28	10	15,6	404.040.20000
GK45DO	45	102	125	77	58	32	12,7	20,8	404.045.20000
GK50DO	50	112	144	88	62	35	15,6	25	404.050.20000
GK60DO	60	135	167,5	100	70	44	24,5	39	404.060.20000
GK70DO	70	160	195	115	80	49	31,5	51	404.070.20000
GK80DO	80	180	231	141	95	55	40	62	404.080.20000