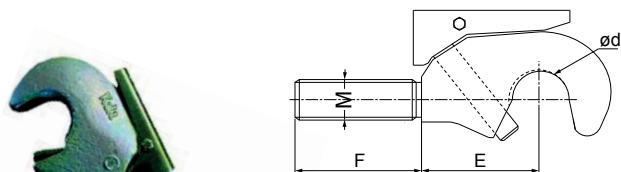


ACCESSOIRES POUR VÉRINS HYDRAULIQUES

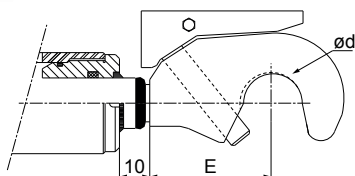
Crochets agricoles à visser ou à souder

À visser



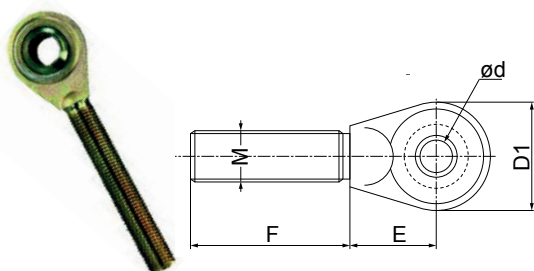
Type	E	F	Ød	Cat	M	Référence
	mm					
GR10981	105	180	50	2	M30X3	404.050.30300
GR10971	105	180	50	2	M36X3	404.050.36300
GR10972	132	180	60	3/2	M36X3	404.060.36300

À souder



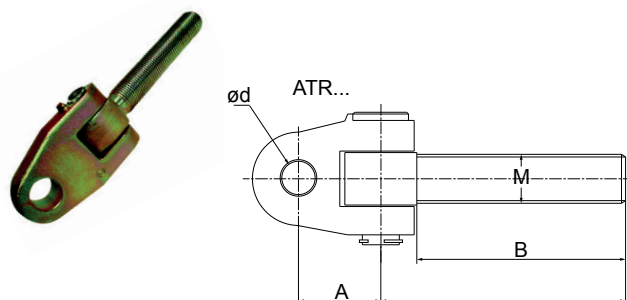
Type	E	F	Ød	Cat	M	Référence
	mm					
GR10969	105	0	50	2	F27X2	404.050.27200
GR10979	132	0	60	3/2	F27X2	404.060.27200
GR10970	132	0	60	3/2	F36X2	404.060.36200

Rotules à visser sur tige



Type	D1	E	F	Ød	M	Ep	Référence
	mm						
TF10355DX	62	50	175	19	M30X3	44	404.019.36400
TF10358DX	62	50	175	19	M30X3,5	44	404.019.36401
TF10300DX	58	50	115	19	M22X2.5	44	404.019.3640**
TF10400DX	75	55	165	25,4	M30X3	51	404.025.36400
TF10415DX	75	55	165	25,4	M30X3,5	51	404.025.36401
TF10420DX	80	55	165	25,4	M36X3	51	404.025.36402
TF10460DX	96	70	200	32	M36X3	51	404.032.36400
TF10440DX	96	70	200	25,4	M36X3	51	404.025.36403
TF10351DX	80	60	180	28,4	M27X3	45	404.028.36400

Chapes articulées



Type	A	B	C	Ød	M	Référence
	mm					
ATR 19	63	190	220	19	M30X3,5	404.019.36500
ATR 25	63	190	220	25,4	M36X3	404.025.36500
ATR 28	63	190	220	28	M36X3	404.028.36500
ATR 32	63	190	220	32	M36X3	404.032.36500