

Caractéristiques techniques**SCAMBIATORI DI CALORE TIPO ARIA-OLIO**
*HEAT EXCHANGER AIR-OIL VERSION***Specifiche pacco radiante**

Materiale	Alluminio
Pressione di esercizio	25 bar
Pressione di collaudo	35 bar
Temperatura max d'esercizio	120 °C

Compatibilità con i fluidi

Oli minerali, hl, hlp, emulsioni acqua-olio.

Installazione

È consigliabile installare in parallelo allo scambiatore una valvola di By-pass, per proteggerlo durante la fase di avviamento.

Inoltre assicurarsi di non interporre ostacoli alla portata dell'aria.

Manutenzione**Pulizia lato olio**

Lo sporco potrà essere eliminato con il flussaggio di un prodotto detergente o sgrassante compatibile con l'alluminio. Alla fine di tale operazione bisognerà ricorrere all'aria compressa per eliminare i residui che restano all'interno.

Pulizia lato aria

La pulizia dovrà essere effettuata mediante aria compressa o acqua. Durante tale operazione bisognerà prestare particolare attenzione alla direzione del getto per non rovinare le alette. Se lo sporco è causato da olio o da grasso, la pulizia potrà essere effettuata con un getto di vapore o di acqua calda. Durante tali operazioni il motore elettrico dovrà essere scollegato e adeguatamente protetto.

Radiating mass data

Material	Aluminium
Nominal pressure	25 bar
Test pressure	35 bar
Max temperature	120 °C

Fluid compatibility

Mineral oils, hl, hlp, water-oil emulsion.

Installation

We recommend to install a by-pass valve in parallel to the heat exchanger, for its protection during the starting up.

Make sure there is no obstacle to the air flow.

Maintenance**Oil side cleaning**

LFlushing with a detergent or a degreasing product compatible with aluminium, eliminates the dirt.

To remove the residuals, use compressed air.

Air side cleaning

It can be done by using compressed air or water and paying attention to the jet direction for not spoiling the vanes. If oil or grease has to be removed, clean with a jet of steam or hot water. Make sure that the electric motor is disconnected and properly protected.

120

MATERIALI UTILIZZATI

Ventola	Acciaio o plastica rinforzata
Convogliatore	Acciaio o plastica rinforzata
Griglia di protezione	Acciaio o plastica rinforzata

MATERIALS

Fan	Steel or hard plastic
Fan case	Steel or hard plastic
Fan protection	Steel or hard plastic

Di seguito sono riportati tre differenti famiglie di scambiatori:

- serie "SSV" standard

Sull'asse delle ascisse viene indicata la portata d'olio che attraversa lo scambiatore, espressa in (lt/min), mentre sulle ordinate è indicato il rendimento di dissipazione per ogni grado centigrado, espresso in (kcal/h °C); oppure in (kW/ °C).

Il calore specifico di dissipazione (h) è dato dal rapporto tra la potenzialità termica (Q) dello scambiatore e la differenza di temperatura tra l'olio in entrata e la temperatura ambiente (T°olio - T°aria), con la seguente formula:

$$\eta = \frac{Q \text{ (kcal/h)}}{T^{\circ}\text{olio} - T^{\circ}\text{aria} \text{ (}^{\circ}\text{C)}}$$

Supponendo che lo scambiatore possa dissipare 3000 (kcal/h) e si abbia una differenza di temperatura (T°olio - T°aria) = 30(°C):

$$\eta = \frac{3000 \text{ (kcal/h)}}{30 \text{ (}^{\circ}\text{C)}} = 100 \text{ (kcal/h }^{\circ}\text{C)}$$

Nel caso in cui non sia nota la potenzialità termica (Q) dello scambiatore è possibile calcolarla empiricamente con la seguente formula:

$$Q = 0,40 \cdot V \cdot \Delta t_o$$

Dove:

V = portata olio in (lt/h)

Δto = differenza temp. tra olio in entrata e in uscita

0,40 è un valore approssimato o utilizzabile per olio idraulico (nel caso non se ne conoscano il peso specifico e il calore specifico).

$$\left[\begin{array}{l} 0,40 \text{ (kcal/lt}^{\circ}\text{C)} = c \cdot y \\ \text{dove:} \\ C = \text{calore specifico (kcal/kg}^{\circ}\text{C)} \\ Y = \text{peso specifico (kg/dm}^3\text{)} \end{array} \right]$$

Supponendo di avere una portata di 6000 (lt/h) e una differenza di temperatura tra olio in ingresso e olio in uscita (Δto) di 8 (°C) la potenzialità termica dello scambiatore è:

$$Q = 0,40 \cdot 6000 \cdot 8 = 19200 \text{ kcal/h}$$

Here you can find three different series of exchangers:

- series "SSV" standard

On the abscissas you can find the oil flow going through the exchanger, expressed in (lt/min), while on the ordinates you can find the dissipation performance for each centigrade degree, expressed in (kcal/h °C); or in (kW/ °C).

The specific dissipation heat (h) is the result of the ratio between thermic power (Q) of the exchanger and the difference of the temperature between oil input and the ambient temperature (oil T° - air T°), using the following formula:

$$\eta = \frac{Q \text{ (kcal/h)}}{\text{oil } T^{\circ} - \text{air } T^{\circ} \text{ (}^{\circ}\text{C)}}$$

Supposing the exchanger can dissipate 3000 (kcal/h) and you have a temperature difference (oil T° - air T°) = 30 (°C):

$$\eta = \frac{3000 \text{ (kcal/h)}}{30 \text{ (}^{\circ}\text{C)}} = 100 \text{ (kcal/h }^{\circ}\text{C)}$$

When the thermic power (Q) of the exchanger is unknown, it is possible to calculate it empirically using the following formula:

$$Q = 0,40 \cdot V \cdot \Delta t_o$$

Where:

V = oil flow in (lt/h)

Δto = temperature difference between oil in and out

0,40 is an approximate value or it can be used for hydraulic oil (when specific weight and specific heat are unknown).

$$\left[\begin{array}{l} 0,40 \text{ (kcal/lt}^{\circ}\text{C)} = c \cdot y \\ \text{dove:} \\ C = \text{specific heat (kcal/kg}^{\circ}\text{C)} \\ Y = \text{specific weight (kg/dm}^3\text{)} \end{array} \right]$$

Supposing the flow is 6000 (lt/h) and the difference between oil in and out (Δto) is 8 (°C) the thermic power of the exchanger is:

$$Q = 0,40 \cdot 6000 \cdot 8 = 19200 \text{ kcal/h}$$

Le curve riportate a catalogo sono valide dal momento in cui si aziona il gruppo di raffreddamento.

La gamma OMT Group prevede diversi tipi di motorizzazione.

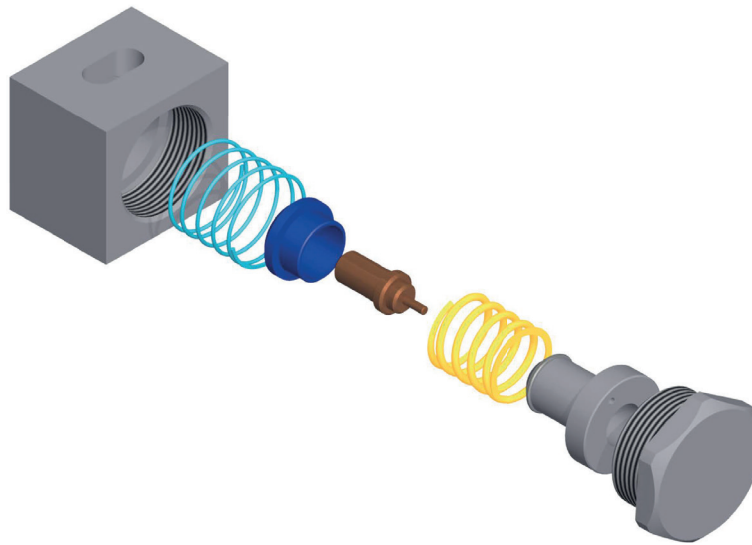
Spazia dal motore in C.A. monofase, trifase e trifase unificato B14, a quello in C.C. 12-24V, oltre alla possibilità della predisposizione per il motore idraulico. È consigliato l'utilizzo della tipologia B14 nel momento in cui l'apparecchio ha un funzionamento continuo.

The above curves are valid when the cooler element is activated.

OMT Group range offers various types of motors. It ranges from C.A. single-phase, three-phase and B14 standardized three-phase motor to C.C. 12-24V motor, in addition to the possibility of the prearrangement for hydraulic motor.

We advice the use of B14 type when the equipment runs continuously.

Valve thermostatique by-pass



INCORPORAZIONE VALVOLA TERMOSTATICA BY-PASS NELLO SCAMBIATORE

La ricerca continua e lo sviluppo tecnico portano alle serie di **scambiatori di calore SSV** che tengono conto delle esigenze del mercato.

I clienti hanno espresso molte volte insoddisfazione per il processo di assemblaggio degli scambiatori di calore.

La lamentela principale riguardava l'obbligo di aggiungere una valvola di bypass esterna che era in grado di superare qualsiasi alta pressione, principalmente causata dalla variazione della viscosità dell'olio e / o dalla moltiplicazione del flusso.

La **serie SSV** può semplificare questo processo di assemblaggio e contrassegnarlo in modo più economico:

- 1 Infatti, la serie SSV integra la valvola di by-pass e la valvola termostatica nello stesso scambiatore di calore. Così da controllare eventuali picchi di pressione.
- 2 La presenza della valvola termostatica è strategica in caso di temperature di congelamento dell'olio in quanto by-passa l'olio all'esterno del nucleo fino a quando la temperatura dell'olio raggiunge i 40 ° C.

Questa nuova serie è originale perché elimina molti problemi come la perdita di carico quando la viscosità dell'olio è maggiore. Permette inoltre, di aumentare la temperatura all'interno dei tubi, garantendo il miglior controllo della temperatura dell'olio al loro interno.

INCORPORATION OF THE VALVE THERMOSTATIC BY-PASS IN THE COOLER

Continuous research and technical development lead to the **SSV heat exchanger** series which consider the needs of the market.

Customers expressed many times dissatisfaction with the process of assembling heat exchangers.

The main complaint was about the obligation of adding an external bypass valve which was able to outflow any high pressure, mainly caused by the variation of oil viscosity and/or multiplication of the flow.

The **SSV series** can simplify this process of assembly and marking it cheaper:

- 1 In fact, the SSV series integrates the by-pass valve and thermostatic valve together in the same heat exchanger. So, it controls any peaks of pressure.
- 2 The presence of the thermostatic valve is strategic in case of freezing temperatures of the oil as it by-passes the oil outside the core until the oil temperature reaches 40°C.

This new series is original because it eliminates many problems such as the loss of load when the oil viscosity is higher. It also allows to increase the temperature inside the pipes, granting the best control on the oil temperature inside them.

Type SSV24

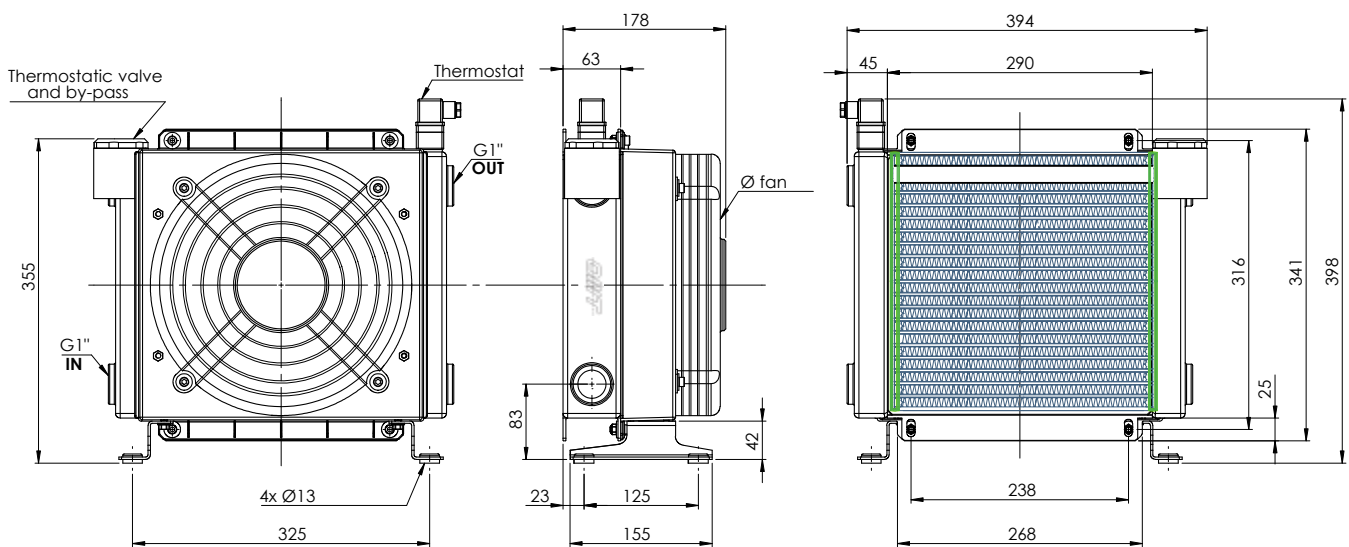
SCAMBIATORE TIPO ARIA-OLIO
HEAT EXCHANGER AIR-OIL VERSION

CARATTERISTICHE TECNICHE DEL GRUPPO DI VENTILAZIONE
TECHNICAL FEATURES

Tipologia Type	Frequenza Frequency Hz	Tensione Voltage V	N° Giri/min RPM	Potenza Power kW	Diam. Ventola Ø FAN (mm)	dB (A)	L (mm)	Q air (m³/h)	Cap. (lt)	Peso Weight (kg)	IP
01	50	220	2400	0.080/0.090	250	60	178	1310	0.9	11	54
03	50	380	2400	0.055/0.052	250	60	178	1440	0.9	11	54
14	50	230/400	1350	0.25	250	68	364	1500	0.9	15.5	55
12	60	276/480	1620	0.30	250	68	364	1500	0.9	15.5	55
12	DC	12	3005	0.106	280	74	175	1404	0.9	10	68
24	DC	24	3005	0.106	280	74	175	1477	0.9	10	68
G2	-	-	-	-	250	-	217.5	-	0.9	10	-

Portata olio consigliata da 40 a 120 (lt/min)

Suggested oil flow from 40 to 120 (lt/min)



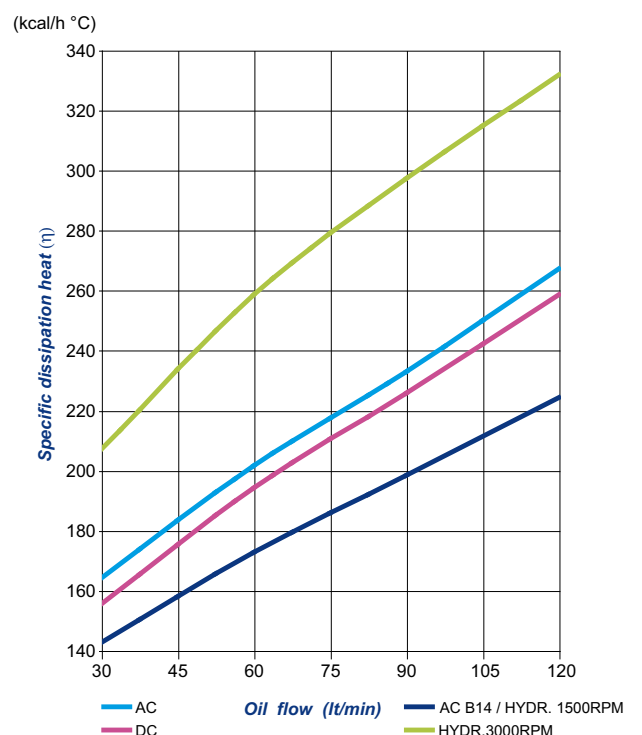
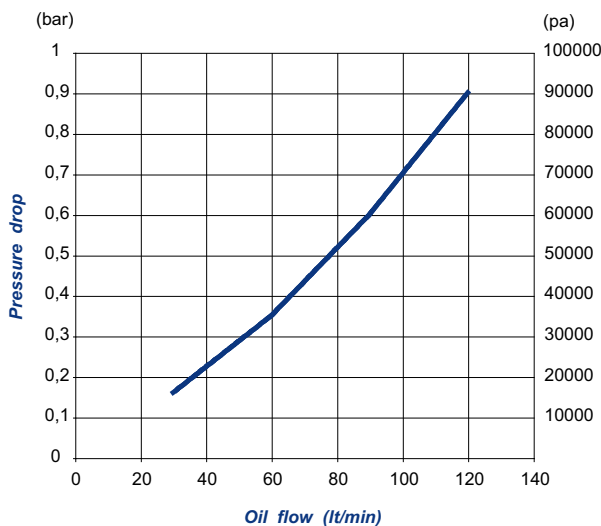
ECHANGEURS DE TEMPERATURE AIR/HUILE SERIE **SSV**

Correction factor

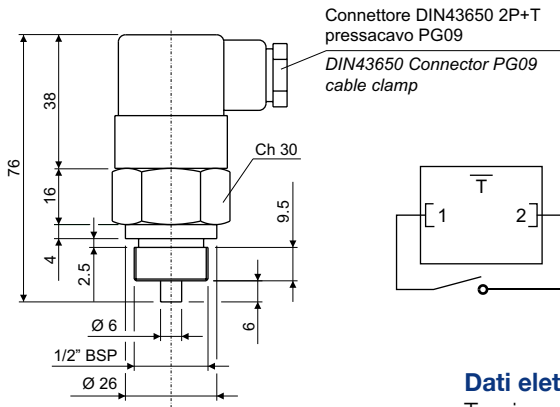
CST	10	15	20	32	40	50	60	80	100	200
F	0.51	0.66	0.76	1	1.22	1.4	1.6	1.9	2.1	3.4

Performance diagram

Pressure drop diagram (32 cst)



TERMOSTATO BIMETALLICO FISSO / BIMETALLIC FIXED TEMPERATURE SWITCH



Codice termostato Switch part number	Temperatura d'intervento Working temperature	Contatto Contact
T01	36-26°C	
T02	43-33°C	
T03	52-42°C	
T04	65-55°C	NA/NO
T05	75-65°C	
T06	85-75°C	
T07	95-85°C	

NA = normalmente aperto
NO = normally open

N.B.: Assemblare il termostato allo scambiatore con una rondella piana in rame.

Note: Assemble switch to the heat exchanger with a copper flat washer

Dati elettrici / Electrical data

Tensione max. / Max. voltage
Corrente max. / Max. current
Tolleranza intervento / Tolerance
Differenziale fisso max. / Max. fixed hysteresis
Connessione elettrica / Electrical connection
Protezione elettrica / Protection degree
Temperatura max. / Max. temperature

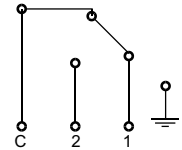
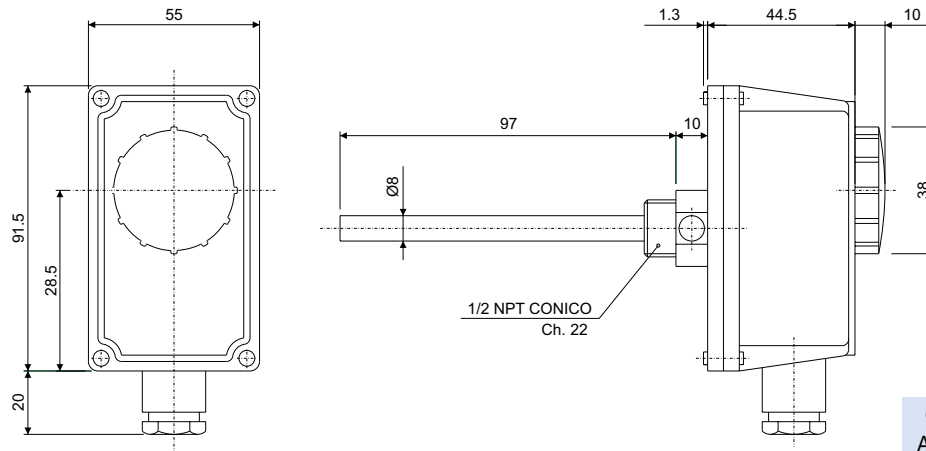
250Vca
10A
±5°C
15°C
DIN43650
IP65
130°C

Materiali / Materials

Corpo / Body
Contatti / Contacts

Ottone / Brass
Argentati / Silver plated

TERMOSTATO REGOLABILE / TEMPERATURE SWITCH



Morsetto 1: apre il circuito all'aumentare della temperatura
Morsetto 2: chiude il circuito all'aumentare della temperatura
Comune: entrata comune

Codice termostato regolabile
Adjustable switch part number

T08

Dati elettrici / Electrical data

Campo di regolaz. temp. / Temperature range
Tolleranza / Tolerance
Differenziale / Temperature differential
Grado di protezione / Degree of protection
Classe di isolamento / Insulation class
Gradiente termico / Temp. rate of change
Temperatura max. testa / Max. head temperature
Temperatura max. bulbo / Max. sensing bulb temp.
Temperatura di stoccaggio / Storage temperature
Costante di tempo / Time constant
Portata sui contatti / Contacts rating
Uscita / Output

0°±90°C
±5k
6±2k
IP 40
I
<1k/min
80°C
125°C
-15°C 55°C
<1'
C-1:10(2.5)A/250V~ C-2:6(2.5)A/250V~
contatti in interruzione o in commutazione
cutoff or switching contacts

Tipo di azione / Switch action

1B

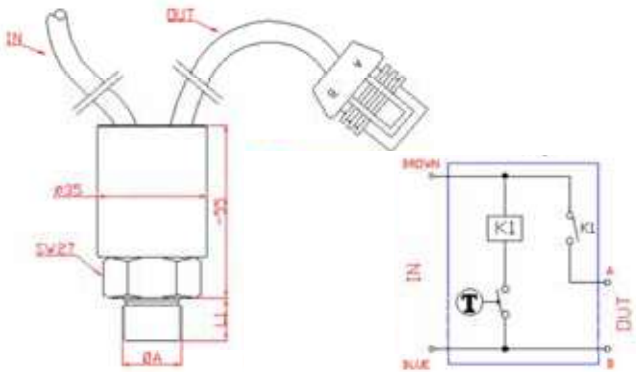
Situazione di installaz. / Installation location

ambiente normale / normal environment

Passacavo / Fairlead type

M20x1.5

**TERMOSTATO REGOLABILE CON RELÈ INTEGRATO
TEMPERATURE SWITCH WITH INTEGRATED RELAY**



Codice termostato Switch part number	A	Descrizione Description
T10	1/2" BSP	70-60 24V
T11		60-50 24V
T12		50-40 24V
T13		70-60 12V
T14		60-50 12V
T15		50-40 12V

**Connettore standard
Standard connector**

Opzionale / Optional

Codice OMT Group / OMT Group Code:
KIT-WPC-M



Dati elettrici / Electrical data

Portata elettrica / Electrical rating	30 @ 12VDC / 30 @ 24VDC
Temperatura utilizzo / Fluid temperature range	-30/+130 °C (-22/+266°F)
Contatti elettrici / Electrical contact	Placcato argento / Silver plated
Configurazione elettrica / Electrical configuration	Apertura normale / Normal open
Protezione elettrica / Protection degree	Standard IP67
Tolleranza di commutazione / Intervention tolerance	±4,5 °C
Isteresi / Hysteresis	~15 °C

TERMOSTATO ELETTRONICO CON CONTROLLO SOFT STARTER INTEGRATO PER CARICHI IN CORRENTE CONTINUA.

Connessione elettrica con cavo logica di controllo ON/OFF 12 ÷ 24VDC / 20A

ELECTRONIC THERMOSTAT WITH INTEGRATED SOFT STARTER CONTROL FOR DIRECT CURRENT LOADS.

Cable electrical connection. Logic ON/OFF control 12 ÷ 24VDC / 20A

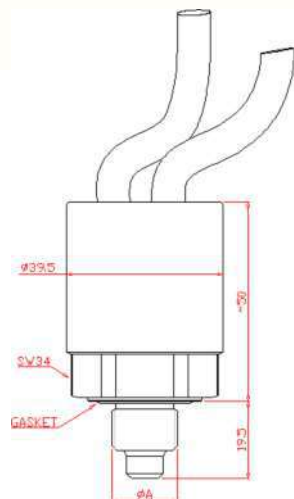
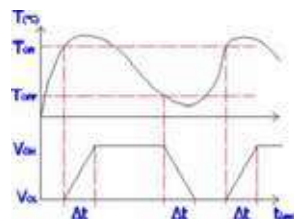


Diagramma temperatura
Timing diagram



Codice termostato Switch part number	A	Descrizione Description
T16	1/2" BSP	50-40 12-24V
T17		60-50 12-24V

**Connettore standard
Standard connector**

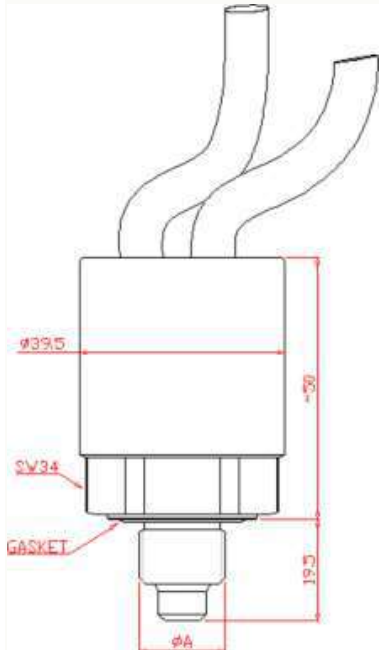
Opzionale / Optional

Codice OMT Group / OMT Group Code:
KIT-WPC-M



Dati elettrici / Electrical data

Configurazione elettrica / Electrical configuration	NO (standard) - NC (a richiesta/on request)
Tensione alimentazione / Supply voltage	12÷24Vdc
Massima corrente / Maximum load	20A
Protezione elettrica / Electrical protection	IP67 - DIN40050
Temperatura impiego / Environmental temperature	-20÷ +80°C
Temperatura di stoccaggio / Storing temperature	-30÷ +90°C
Tolleranza di commutazione / Switching tolerance	±3.5°C with ΔT ~1°C/min and environmental temperature 20÷25°C
Pressione massima/ Max pressure	200 bar
Housing / Housing	Ottone / Brass
Guarnizione OR / OR gasket	NBR
Connessione elettrica / Electrical connection	Alimentazione: cavo bipolare L=70cm (marrone: positivo / blu: negativo) Carico: cavo bipolare L=25cm con connettore Metripack S280 porta femmina (terminale A: positivo / B: negativo) Supply: bipolar wire lenght = 70cm (brown: positive / blu: negative) Load: bipolar wire lenght = 25cm with Metripack S280 female connector (terminal A: positive / B: negative)

TERMOSTATO CON REGOLAZIONE DI VELOCITA' E INVERSIONE PROGRAMMATA DELLA ROTAZIONE
THERMOSTAT WITH SPEED REGULATOR AND REVERSE ROTATION PROGRAM


Codice termostato Switch part number	A		Descrizione Description
T18	1/2" BSP	60-45 12-24V	Termostato con regolatore di velocità e inversione di rotazione
T19		65-50 12-24V	Thermostat with speed regulator and reverser on rotation

Connettore standard
Standard connector

Opzionale / Optional

Codice OMT Group / OMT Group Code:
KIT-WPC-M


Caratteristiche Tecniche / Technical Features

Temperatura d'impiego Working temperature	-20°C ÷ +100°C
Precisione d'intervento Switching accuracy	± 2°C
Peso/ Weight	0,3 Kg
Corpo Body	in ottone esagonale CH34 con guarnizione DIN integrata in brass hexagonal, KEY34 with integral seal DIN
Caratteristiche Elettriche Electric features	Comando diretto al motore elettrico limitando la coppia di spunto e l'eccessiva energia in fase di avviamento Tensione di alimentazione esecuzioni standard: 12-24 VDC Massimo carico ammesso sui contatti: 25A Protezione elettrica secondo norme DIN 40050, IP67 Direct control to the electric engine for limiting the starting torque and the excessive energy during starting Standard execution power supply: 12-24 VDC Max load on contacts: 25A Electric protection according to DIN 40050, IP67
Cablaggio standard Standard electric wiring	Alimentazione: cavo bipolare da 1m Segnale: cavo bipolare da 0.35m senza connettore Power supply: bipolar wire 1m Signal: bipolar wire 0.35mm without connector
Garanzia/ Warranty	vedi pagina dedicata / see dedicated page
Parti di ricambio / Spare parts	vedi pagina dedicata / see dedicated page
Disponibile Also Available	Conessioni elettriche speciali Lunghezze cavi diverse dallo standard CU-TR per mercato russo Different wire length Special electrical connection CU-TR for Russian market

On the instrument are settled the value of engine's start and the value at which the engine reaches the max speed. Within these values of temperature the engine speed adapts automatically to every temperature variations. The electric engine starts in a "soft-start" condition, with a progressive increase of the rotation during 30" or following a specific request indicated by the customer before the order. In addition this series includes a timed program that reverses the rotation of the engine: after 9 minutes of operative direction of rotation the engine stops, within 15" restarts and rotate for 60" with the opposite direction of rotation, then stops again and restart with the operative direction for 9 minutes. The instrument is made in one part in Brass that will be connected directly in contact with the fluid that need to be checked.

**MANUALE DI USO E MANUTENZIONE
SCAMBIATORI DI CALORE
SS – ST – SD – SSPV - SSV****INSTALLAZIONE**

Gli scambiatori di calore aria/olio vengono normalmente utilizzati per il raffreddamento di impianti oleodinamici collegati sulla linea di scarico dove la pressione di esercizio non supera i 25 bar (massima ammessa per gli scambiatori aria/olio).

Nel caso in cui la pressione di scarico superi i 25 bar (moltiplicazione di portata, viscosità olio), gli scambiatori vengono inseriti nei Sistemi di Raffreddamento Autonomo dotati di pompa di ricircolo e by-pass.

E' consigliabile montare gli scambiatori su antivibranti ed effettuare il collegamento di ingresso e uscita olio con tubi flessibili.

Gli scambiatori dovranno essere installati in modo che non vi siano ostacoli alla portata dell'aria: pertanto la distanza posteriore e quella anteriore deve essere pari o superiore al raggio della ventola montata (schema 2). Se l'impianto oleodinamico è posto in ambienti dove la temperatura dell'olio è soggetta ad elevata escursione termica è consigliabile montare una valvola by-pass in considerazione che con basse temperature la viscosità dell'olio aumenta sensibilmente provocando forti perdite di carico che, nella maggior parte dei casi, supera la pressione massima ammessa (schema 1).

COLLEGAMENTO PARTE ELETTRICA

Assicurarsi che la tensione V, la frequenza Hz e il senso di rotazione dell'elettroventola siano come indicato nella targhetta posta in modo visibile sugli scambiatori. Seguire attentamente quanto descritto nello schema elettrico allegato. (schema n.3)

MANUTENZIONE LATO ARIA

Scollegare elettricamente lo scambiatore. Smontare il convogliatore, l'elettroventola e l'eventuale termostato. Tutte le impurità possono essere rimosse con un getto d'acqua calda facendo attenzione che la direzione dello stesso sia parallelo alle alette per facilitare la fuoriuscita dello sporco.

MANUTENZIONE LATO OLIO

Scollegare idraulicamente lo scambiatore; flussare contro corrente lo scambiatore con sostanze sgrassanti non aggressive per l'alluminio. L'intensità dello sporco determinerà la durata di tale. Nel caso non fosse sufficiente ripetere più volte l'operazione.

**USE AND MAINTENANCE
HEAT EXCHANGER
SS – ST – SD – SSPV - SSV****INSTALLATION**

Air/oil heat exchanges are generally used for cooling oleodynamic equipments linked on the exhaust line where the exercise pressure isn't over 25 bar (max pressure admitted for air/oil heat exchangers). If the exhaust pressure is over 25 bar (flow multiplication, oil viscosity) the heat exchangers are placed into independent cooling systems with recirculation pump and by-pass.

It's advisable to mount the heat exchangers on anti-vibrants and to link inlets and outlets with flexible tubing. The heat exchangers must be installed in order that there aren't obstacles to the air flow: the anterior and posterior distance has to be as much or superior to the radius of the fan mounted (scheme 2).

If the oleodynamic equipment is placed in environments where the oil temperature is subject to high temperature range it's advisable to mount a by-pass valve since with low temperatures oil viscosity rises considerably causing high pressure drops that, in most cases, are bigger than the max pressure allowed. (scheme 1)

ELECTRIC PART LINKING

Please be sure that Tension V, frequency Hz and rotation direction of the electric fan are as shown by the plate mounted on the heat exchangers. Follow accurately what's written in the electric scheme attached (scheme 3).

AIR SIDE MAINTENANCE

Disconnect electrically the heat exchanger. Disassemble the conveyor, electric fan and thermostat (if present). All the impurities can be removed with a warm water jet paying attention that its direction is parallel to the fins to help with the discharge of the dirt.

OIL SIDE MAINTENANCE

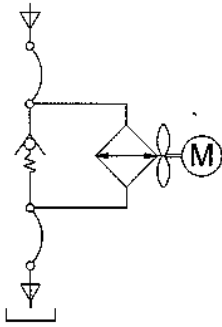
Disconnect hydraulically the heat exchanger; flux against the flow the heat exchanger with degreasing substances not aggressive for aluminium. The intensity of the dirt will determine the duration of this operation that usually lasts from 15 to 30 minutes. In case the desired cleaning isn't achieved repeat the operation as many times as needed.

ECHANGEURS DE TEMPERATURE AIR/HUILE SERIE SSV

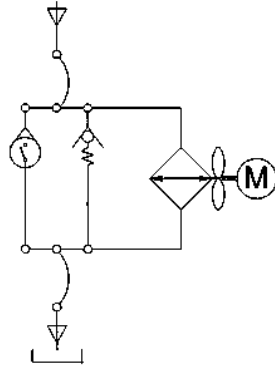
Branchement électrique

SCHEMA / SCHEME 1

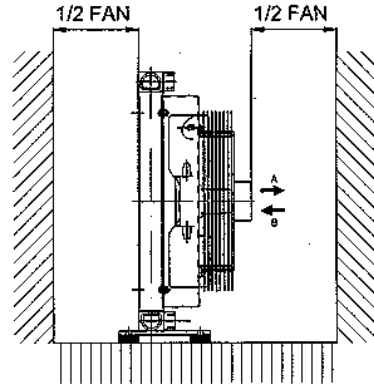
SSV / SSPV



SSV / SSPV

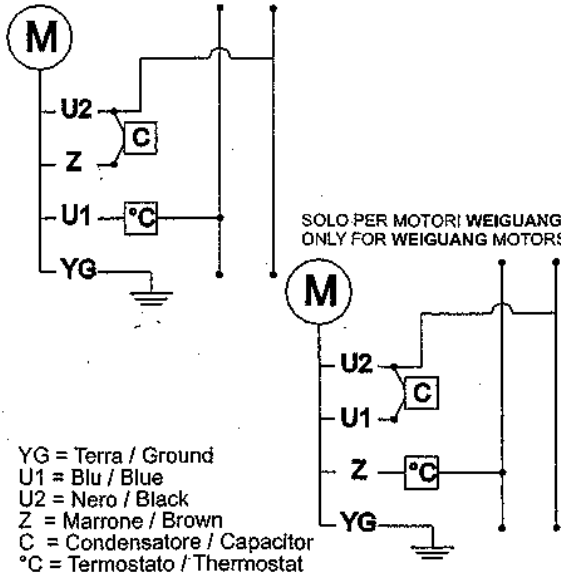


SCHEMA / SCHEME 2



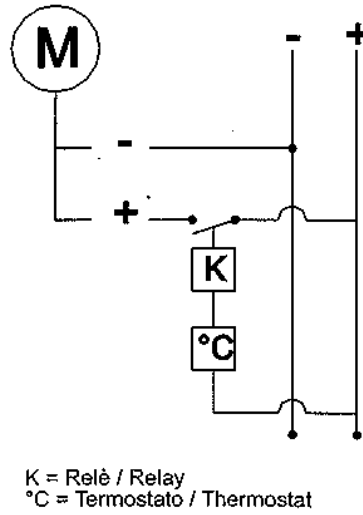
SCHEMA / SCHEME 3

COLLEGAMENTO ELETTRICO 230 V MONOFASE AC
230 V AC MON. ELECTRIC WIRING



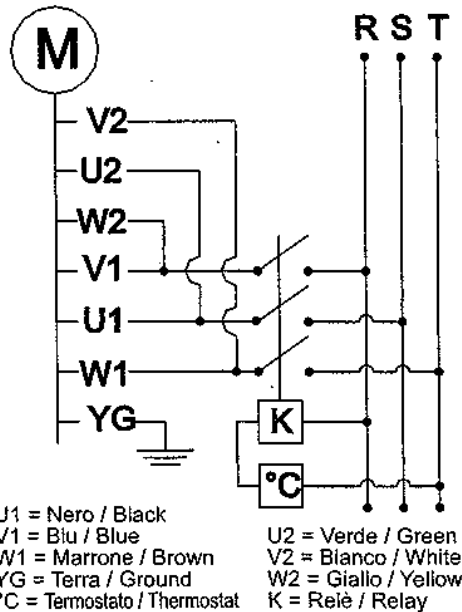
YG = Terra / Ground
U1 = Blu / Blue
U2 = Nero / Black
Z = Marrone / Brown
C = Condensatore / Capacitor
°C = Termostato / Thermostat

COLLEGAMENTO ELETTRICO 12-24 V DC
12-24 V DC ELECTRIC WIRING



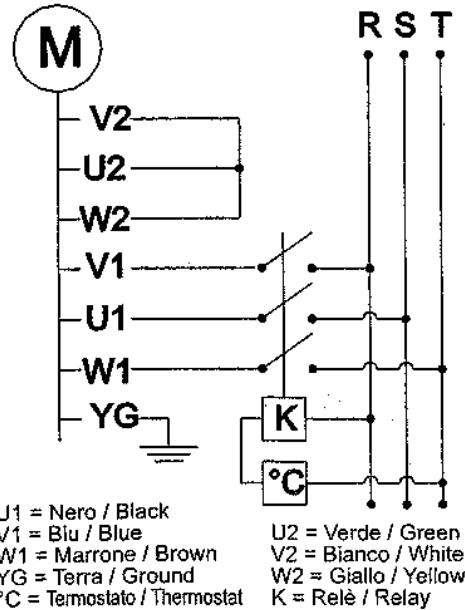
K = Relè / Relay
°C = Termostato / Thermostat

COLLEGAMENTO ELETTRICO 230V AC TRIFASE
230V AC THREEPHASE ELECTRIC WIRING

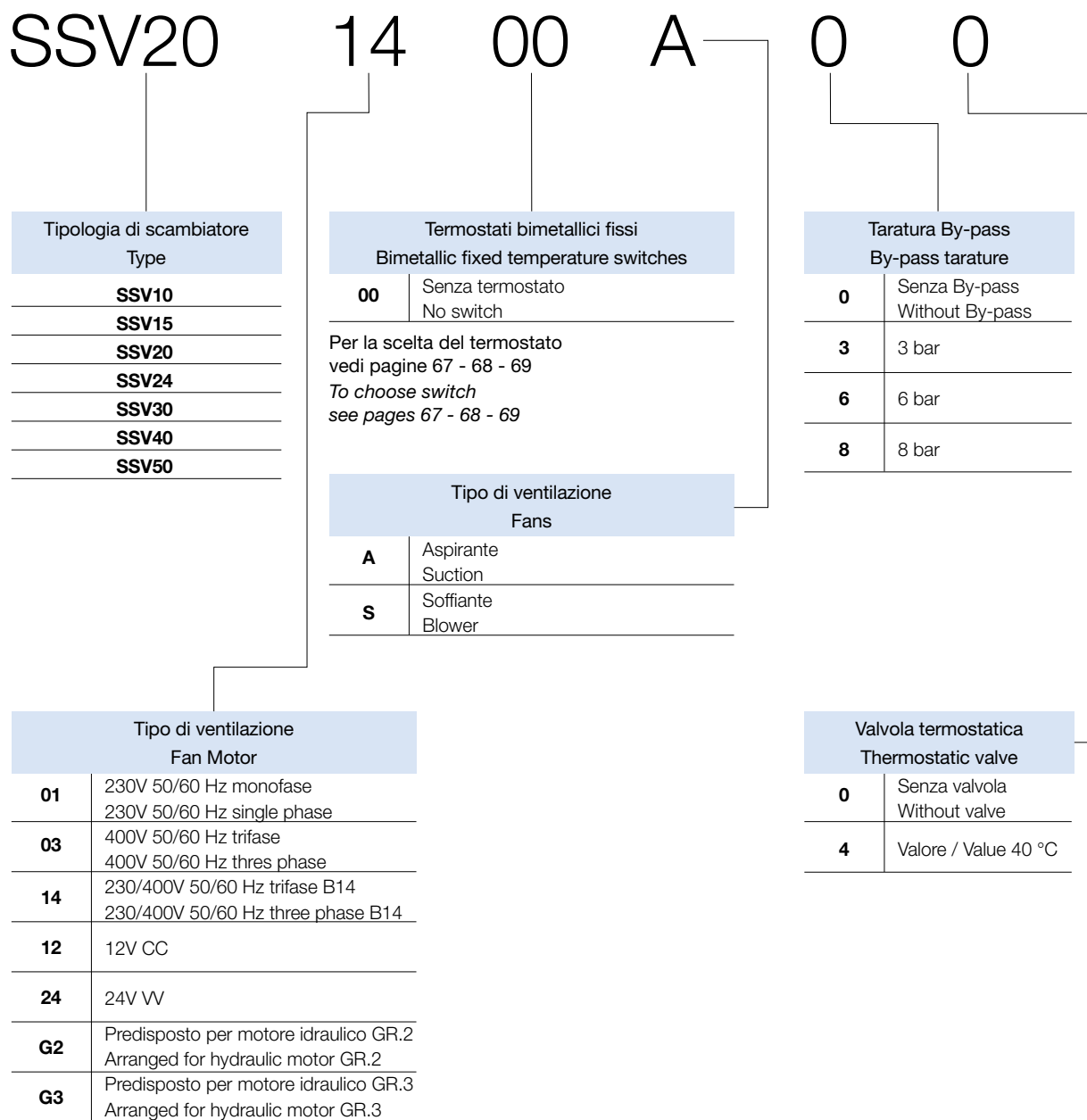


U1 = Nero / Black
V1 = Blu / Blue
W1 = Marrone / Brown
YG = Terra / Ground
°C = Termostato / Thermostat
U2 = Verde / Green
V2 = Bianco / White
W2 = Giallo / Yellow
K = Relè / Relay

COLLEGAMENTO ELETTRICO 400V AC TRIFASE
400V AC THREEPHASE ELECTRIC WIRING



U1 = Nero / Black
V1 = Blu / Blue
W1 = Marrone / Brown
YG = Terra / Ground
°C = Termostato / Thermostat
U2 = Verde / Green
V2 = Bianco / White
W2 = Giallo / Yellow
K = Relè / Relay



APPLICAZIONI SPECIALI

Per tutte le applicazioni che non rientrano nei casi normali specificati in questo catalogo contattare l'ufficio commerciale della OMT Group per un eventuale studio di fattibilità.

SPECIAL APPLICATIONS

For special solutions or particular applications, please contact OMT Group commercial department for informations.