



Distributeurs monoblocs

DM 40 / 1 à 7 éléments

En version standard, ce modèle a le limiteur de pression opposé aux leviers de comande. Sur demande, le modèle DM 40 R a le limiteur de pression côté leviers.

Cette gamme possède également une version «économique» sur laquelle l'orifice N n'est pas usiné. Dans ce cas, il n'est pas possible de monter de centre fermé ou de sortie à suivre.

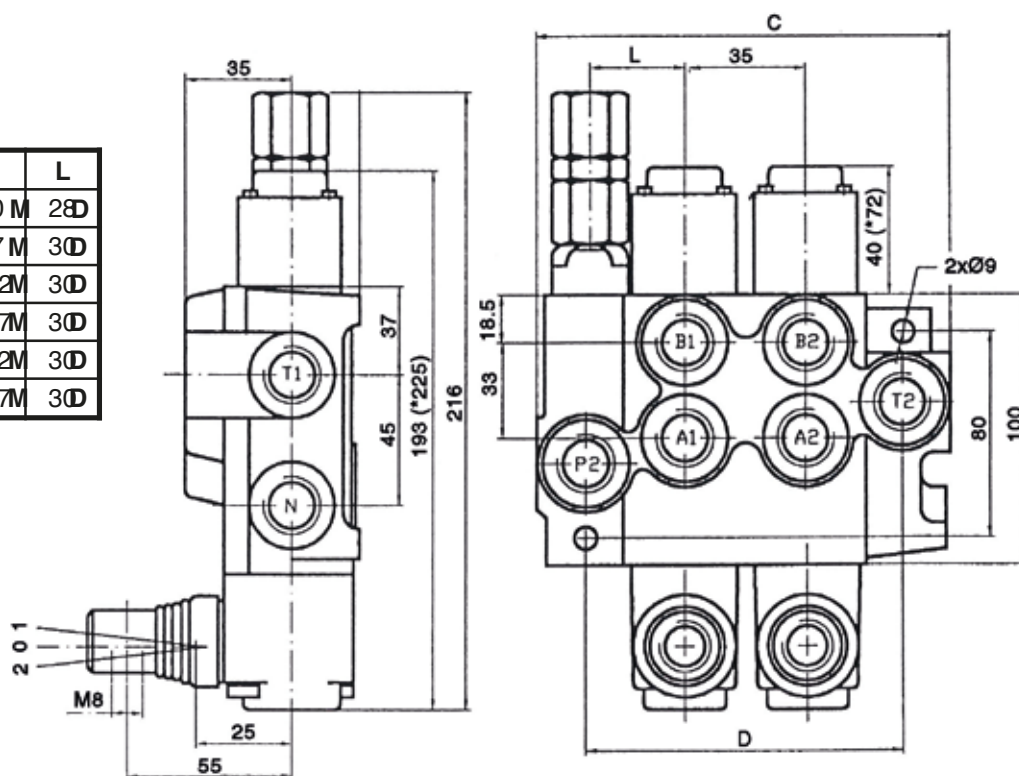
DEBIT MAXI
40 L/Min.
PRESSION MAXI
250 BAR

P1 - P2 : PRESSION LATERALE - PRESSION SUPERIEURE 1/2"

A1 - A2 - B1 - B2 : UTILISATION 3/8"

T1 - T2 - N : RETOUR LATERALE - RETOUR SUPERIEURE 1/2"

| T | E | P | CY | D | L |
|---|---|-----|---------|----|----|
| 1 | / | 85 | 4 60 M | 28 | 30 |
| 2 | / | 109 | 4 297 M | 30 | 30 |
| 3 | / | 104 | 4 632 M | 30 | 30 |
| 4 | / | 109 | 4 967 M | 30 | 30 |
| 5 | / | 204 | 4 202 M | 30 | 30 |
| 6 | / | 209 | 4 037 M | 30 | 30 |



(*) avec kit de crantage